

INSTALLATION INSTRUCTIONS

for Full Height Top Mount Pull-Out Waste Containers

INSTRUCCIONES DE INSTALACIÓN

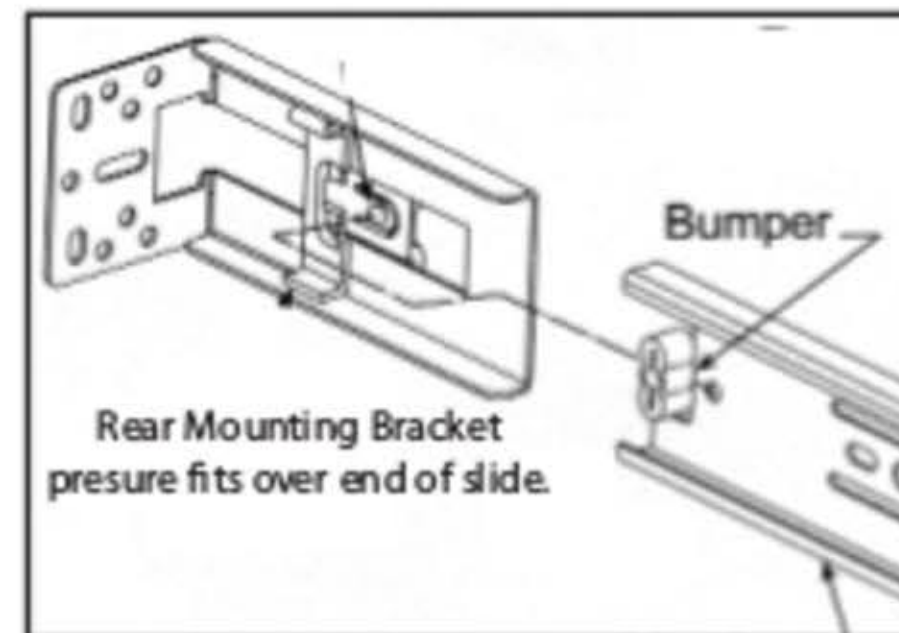
para cestos de basura deslizantes con montaje superior

NOTICE D'INSTALLATION

de la poubelle montée sur glissières supérieures

For models, Para los modelos, Pour les modèles:

4WCTM-1550DM-1 and 4WCTM-2150DM-2



Step 1: Install rear bracket to rear of slide.

Paso 1: Instale el soporte trasero en la parte posterior de la deslizadora.

Étape 1: Attacher le support arrière à l'arrière de la glissière.

Step 2: Install front of slide to face frame. Hole is placed $\frac{3}{8}$ " from front of cabinet. Bottom of slide should be 19" from cabinet floor. Use #8 x $\frac{3}{8}$ " Low Profile Truss Head Screw.

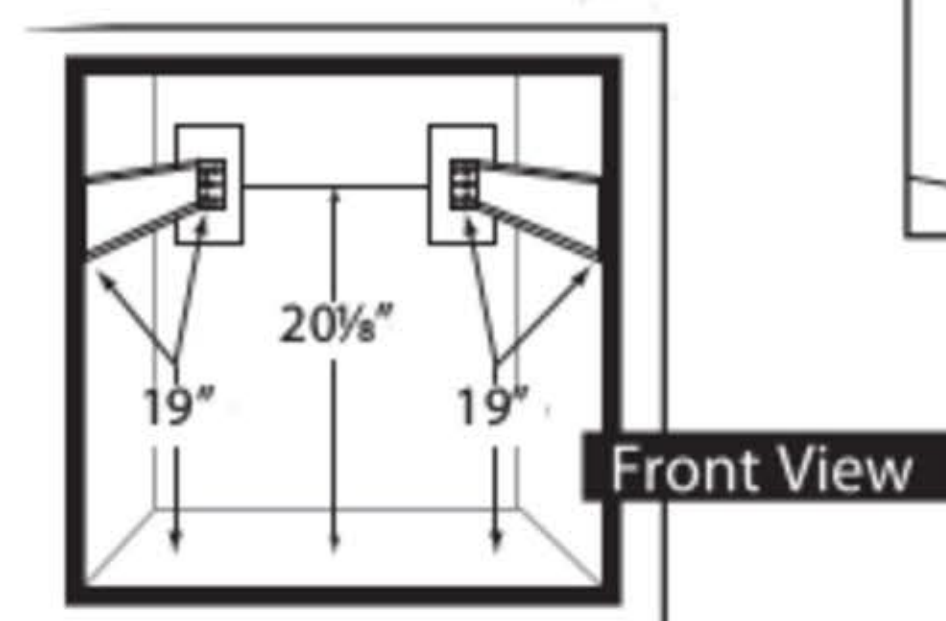
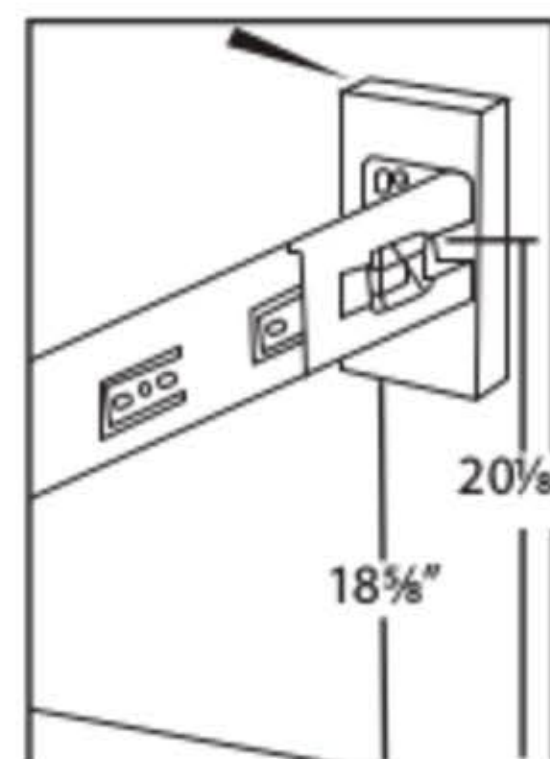
Paso 2: Instale la parte delantera de la deslizadora en el bastidor delantero. El orificio debe quedar a 9,5 mm ($\frac{3}{8}$ pulg.) del frente del armario. La parte inferior de la deslizadora debe estar a 48,3 cm (19 pulg.) del piso del armario. Use un tornillo de cabeza segmentada de perfil bajo núm. 8 x $\frac{3}{8}$ pulg.

Étape 2: Monter l'avant de la glissière sur le cadre frontal. Le trou doit se trouver à 9,5 mm ($\frac{3}{8}$ po) de l'avant de l'armoire. Le dessous de la glissière doit se trouver à 48,3 cm (19 po) du fond de l'armoire. Utiliser une vis à tête bombée à profil bas no 8 x $\frac{3}{8}$ po.

Step 3: If rear of cabinet is thinner than $\frac{1}{2}$ ", install a $\frac{1}{2}$ " x 3" wide furring strip to the back of the cabinet centered 20 $\frac{1}{8}$ " from floor of cabinet.

Paso 3: Si el grosor de la parte trasera del armario es inferior a 13 mm ($\frac{1}{2}$ pulg.), instale un listón de 13 x 76 mm ($\frac{1}{2}$ x 3 pulg.) de ancho centrada en la parte trasera y a 36 cm (20 $\frac{1}{8}$ pulg.) del piso del armario.

Étape 3: Si l'arrière de l'armoire est moins épais que 13 mm ($\frac{1}{2}$ po), attacher un tasseau de 13 mm x 76 mm ($\frac{1}{2}$ x 3 po) à l'arrière de l'armoire, centré à 51 cm (20- $\frac{1}{8}$ po) du fond de l'armoire.



I-WCTM150T-TRI-R

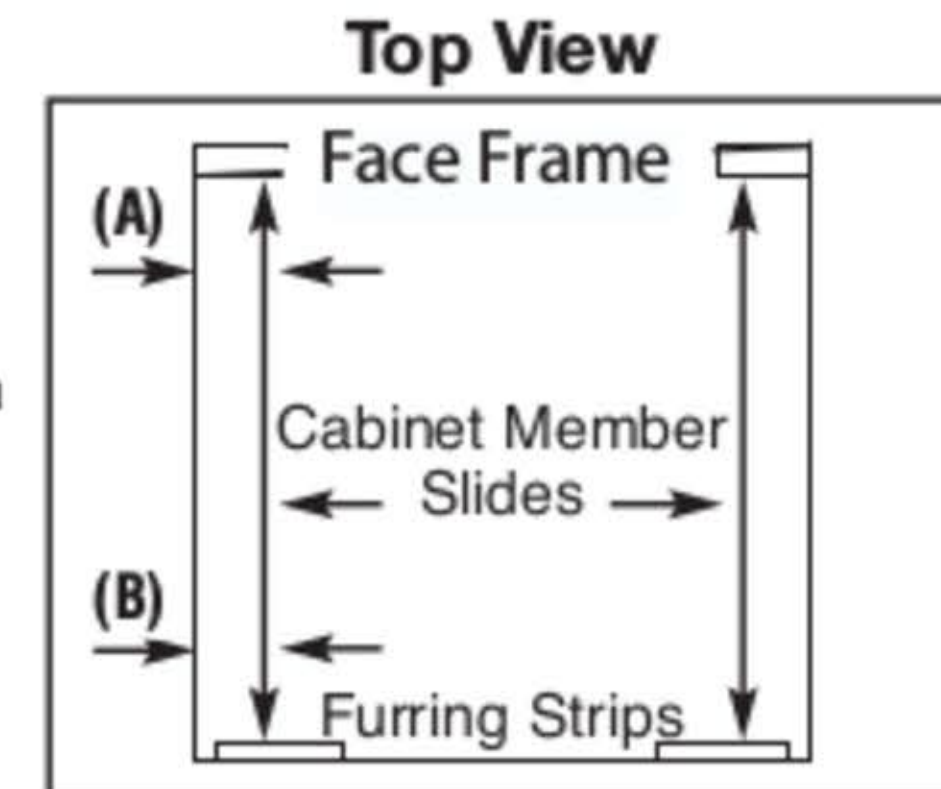


12400 Earl Jones Way • Louisville, KY 40299
1-800-626-1126 • rev-a-shelf.com

Step 4: Measure from inside cabinet wall to inside face frame (A) distance should be measured the same at rear of cabinet (B).

Paso 4: La medida de la pared interior del armario a la parte interior del bastidor delantero (A) debe ser similar en la parte posterior del armario (B).

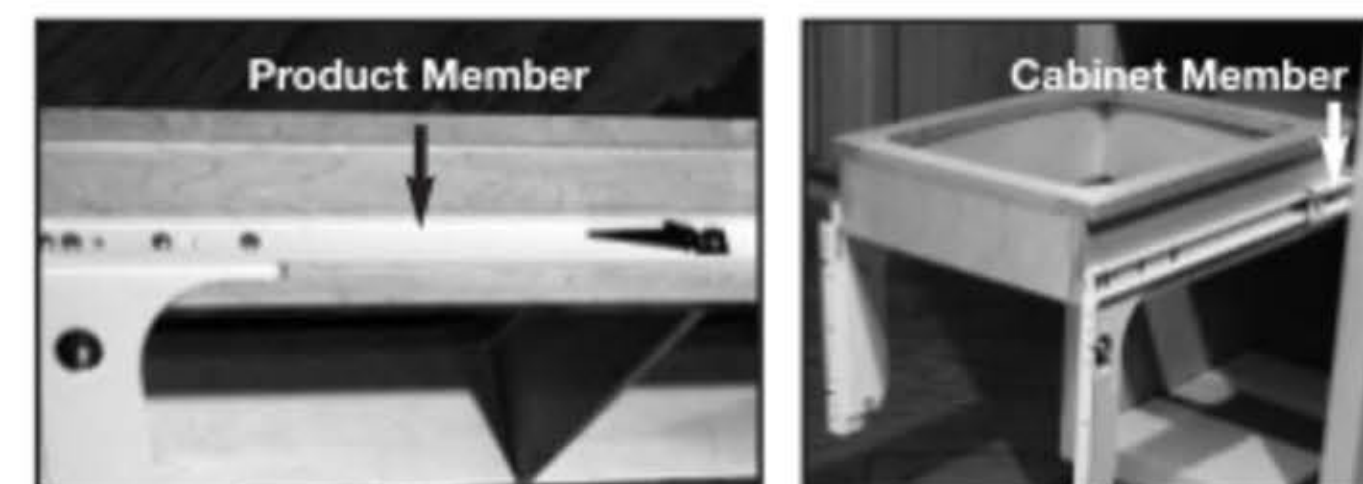
Étape 4: Mesurer à partir de la paroi intérieure de l'armoire jusqu'à l'intérieur du cadre frontal (A). Mesurer la même distance à l'arrière de l'armoire (B).



Step 5: Mount Rear Bracket. Extend the slide rear mounting bracket until it contacts the rear (Furring Strip). Bottom of slide should be 19" from cabinet floor. Rear mounting bracket should be the same distance from the side cabinet wall at rear of slide as it is up front. Drive mounting screw in center horizontal slot of rear mounting bracket, tighten. Tighten screw in front bracket.

Paso 5: Monte el soporte trasero. Extienda el soporte trasero de la deslizadora hasta que toque atrás (el listón trasero). La parte inferior de la deslizadora debe estar a 48,3 cm (19 pulg.) del piso del armario. La distancia entre la parte posterior de la pared del armario a la deslizadora del soporte de montaje trasero debe ser similar a la que tiene con respecto al frente. Introduzca el tornillo de montaje en la ranura horizontal que está en el centro del soporte de montaje trasero y apriételo. Apriete el tornillo en el soporte delantero.

Étape 5: Monter le support arrière. Étendre le support de montage arrière de la glissière jusqu'à ce qu'il touche l'arrière (le tasseau). Le dessous de la glissière doit se trouver à 48,3 cm (19 po) du fond de l'armoire. La distance séparant le support de montage arrière de la paroi latérale de l'armoire doit être identique à l'arrière et à l'avant. Placer une vis de montage dans la fente horizontale du centre du support de montage arrière et la serrer. Serrer la vis du support avant.



Step 6: Install wood unit (with slides attached) into cabinet, engaging product member slides into cabinet member slides, push unit until it locks in place.

Paso 6: Instale la pieza de madera (con las deslizadoras instaladas) en el armario de forma que las deslizadoras en el producto se entren en las deslizadoras que están en el armario y empuje hasta que cierren.

Étape 6: Installer l'ensemble en bois (avec les glissières montées) dans l'armoire en engageant les glissières du produit dans celles de l'armoire. Pousser sur l'ensemble jusqu'à ce qu'il s'enclenche.

Step 7: Mount Door...See separate instructions sheet included.

Paso 7: Monte la puerta de acuerdo a las instrucciones que están en el instructivo separado adjunto.

Étape 7: Montage de la porte : voir la notice de montage séparée.