

Instructions d'Installation de la série 445 de rangement de toilette



- Dégager l'ensemble de glissières de l'armoire de la base coulissante en appuyant sur les leviers de dégagement des deux glissières verticales et en retirant la base de l'ensemble de glissières (voir figure 1).
- Centrer l'ensemble de glissières de l'armoire sur le fond de l'armoire à 22 mm ($\frac{7}{8}$ po) du rebord extérieur avant de l'armoire (voir figure 2).
- Attacher l'ensemble de glissières de l'armoire au fond de l'armoire avec les vis fournies.
- Engage Product Slide Assembly to Cabinet Slide Assembly (voir figure 3).
- Attacher la porte à la base.
Remarque. Utiliser les supports de montage de porte réglables pour faciliter le montage sur la partie épaisse de la porte (voir figure 4).
- Détachez l'T-Ecrou qui maintient le devant du module aux glissières. (voir figure 5).
- Serrer les vis de réglage (poussant ainsi le support de montage vers l'extérieur) jusqu'à ce que le module se trouve dans la position désirée. (voir figure 6).
- Serrer l'T-Ecrou vis centrale pour bloquer le module contre les vis de réglage. (voir figure 5).
- Utiliser le roulement fourni pour l'alignement approprié. (voir figure 7).
- Pour ajuster les tablettes, vous devez d'abord enlever la barre latérale de la tablette du haut.
10a. Retirer tout d'abord les goupilles de tablettes du dessous de la barre. (voir figure 8).
10b. Après avoir retiré les goupilles du bas, les barres latérales peuvent être glissées hors de la rainure sous la tablette. La tablette peut maintenant être ajustée à une autre position. (voir figure 9).



fig. 1

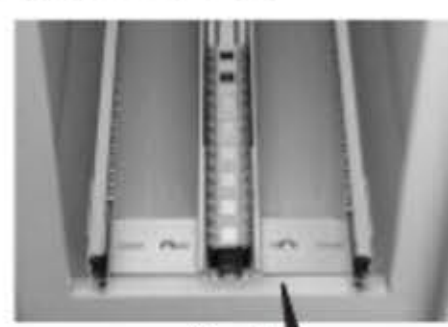


fig. 2
Rebord avant du support de montage des glissières de l'armoire [3/8"] = 22 mm



fig. 3



fig. 4

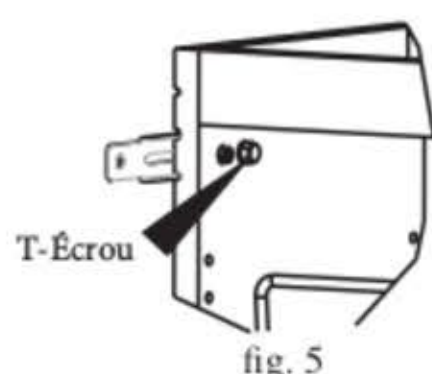


fig. 5

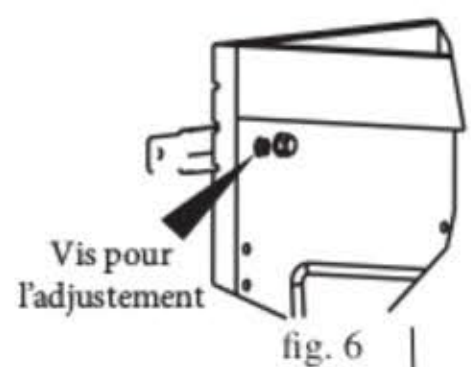


fig. 6



fig. 7

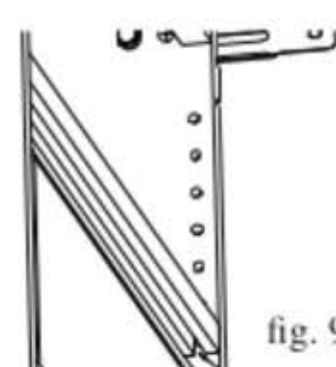


fig. 9

Quand les goupilles sont enlevées, la barre latérale glissera dans et en dehors de la rainure sous la tablette. La tablette peut maintenant être ajustée à une autre position.

fig. 8

Retirer les goupilles de tablettes des deux extrémités du dessous du couvercle en acrylique.

Installation Instructions 445 Series Grooming Organizer Instrucciones de Instalación Serie 445 Organizador Personal Instructions d'Installation de la série 445 de rangement de toilette



Rev-A-Shelf, LLC • 2409 Plantside Drive
Jeffersontown, KY 40299 • 800-626-1126 • www.rev-a-shelf.com