

432 Series Filler Pull-Out Instructions
Instrucciones del armario de relleno deslizante – Serie 432
Directives de montage du module coulissant série 432



“Changing the way you think about cabinet organization!”
“Cambiamos su percepción sobre la organización de armarios”
“Nous changeons votre conception de l’aménagement des armoires”

www.rev-a-shelf.com
1-800-626-1126



REV-A-SHELF®



Fig 1

Step 1. Measure scribe rail thickness and length per your specific cabinetry. See Fig 1

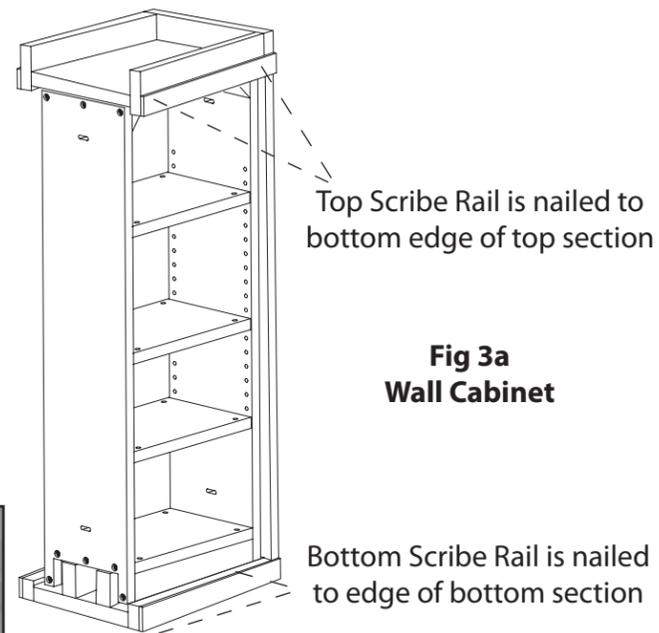


Fig 3a
Wall Cabinet

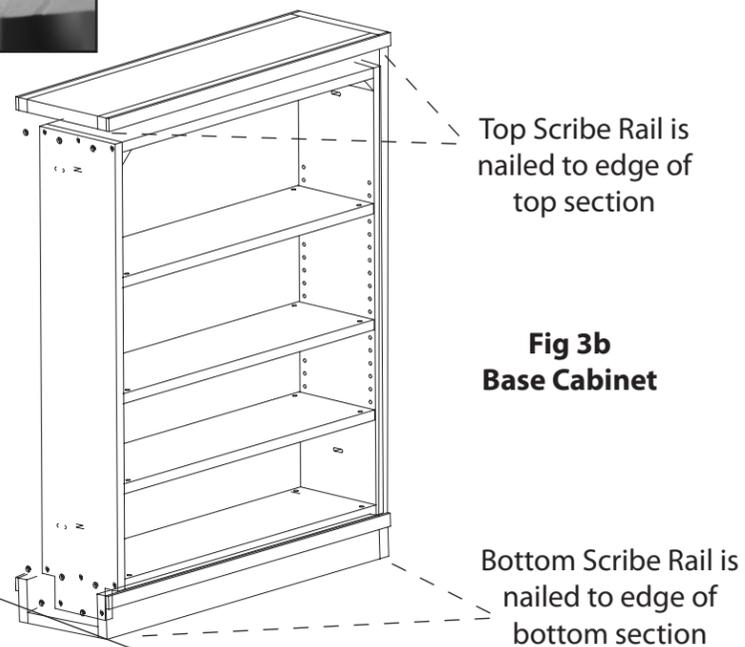
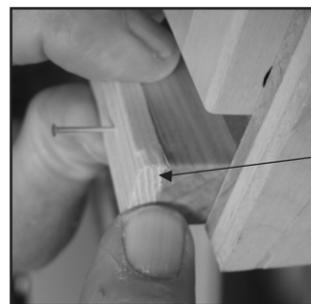


Fig 3b
Base Cabinet



Fig 2



Fig 4a



Fig 4b

Étape 3 (armoires de base). Préforer des trous de 5 mm (3/16 po) à 10 mm (3/8 po) du haut de l'armoire et également à 70,4 cm (27-3/4 po) du haut de l'armoire. (Voir fig. 4 a-d). Reprendre l'étape avec l'autre armoire adjacente.

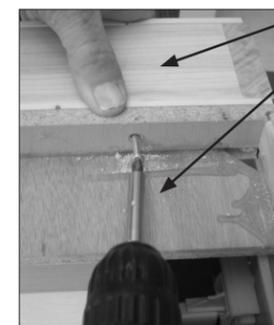


Fig 6a



Fig 5b

5Étape 4. Monter le module coulissant sur l'armoire adjacente 1. Voir la figure 5 a-b.

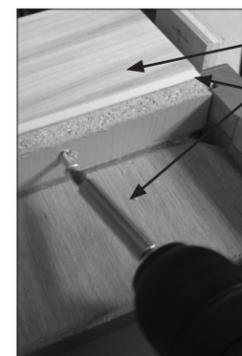


Fig 7

Module coulissant
Armoire de base
Le rail tampon touche le cadre avant

Étape 5. Monter le module coulissant sur l'armoire adjacente 2. Voir la figure 7.



Fig 8



Fig 9

Étape 7. Attacher le cadre avant et les pièces apposées (non fournis). Voir les figures 8-9.

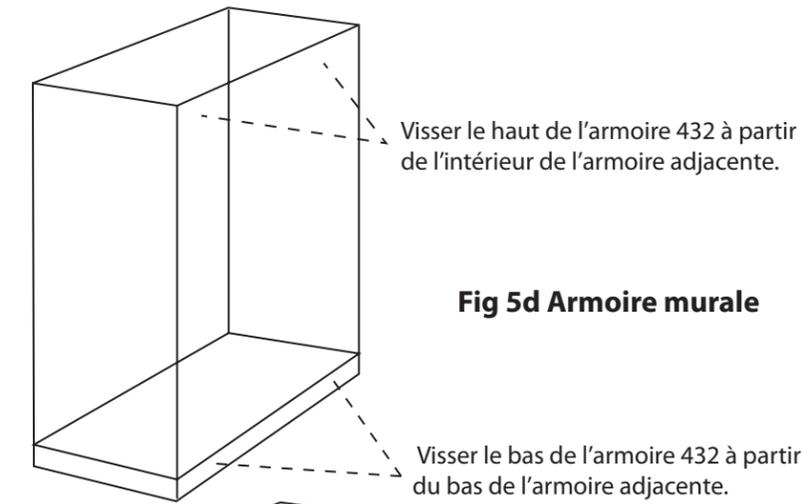


Fig 5d Armoire murale

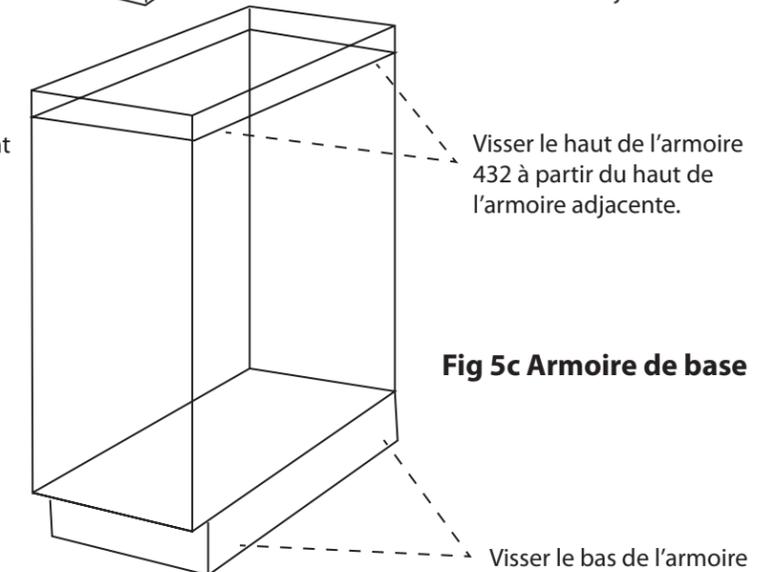


Fig 5c Armoire de base



Fig 7

Étape 6. Enlever la bride de montage frontale. Voir la figure 7.

REV-A-SHELF®



Fig 1

Étape 1. Mesurer l'épaisseur et la longueur du rail tampon de l'armoire à modifier. Voir la figure 1.

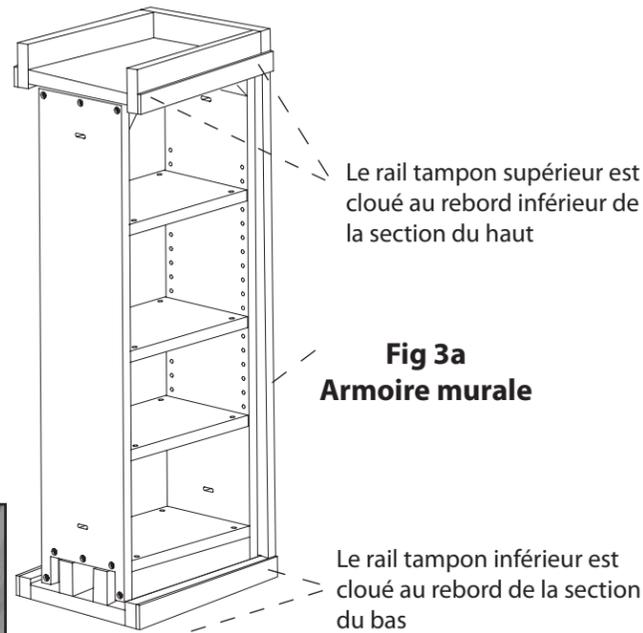


Fig 3a
Armoire murale

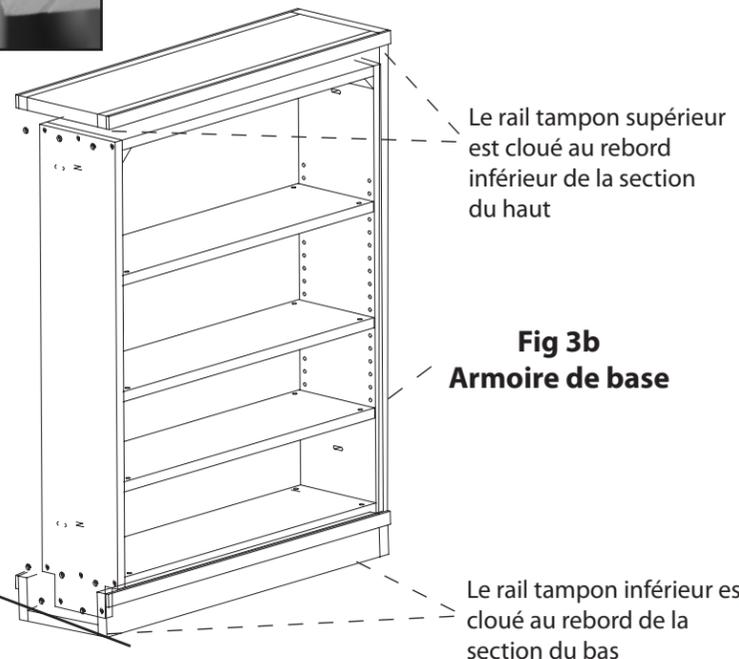
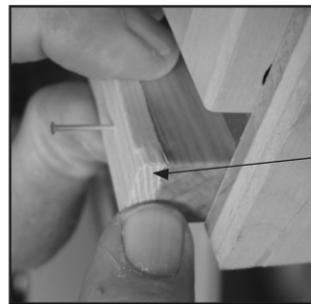


Fig 3b
Armoire de base



Fig 2



Fig 4a



Fig 4b

Step 3. (Base Cabinets). Pre-drill 3/16 inch holes 3/8 inch down from top of cabinet and also 27-3/4" down from top of cabinet. (See Fig 4a-d). Repeat with other adjacent cabinet.

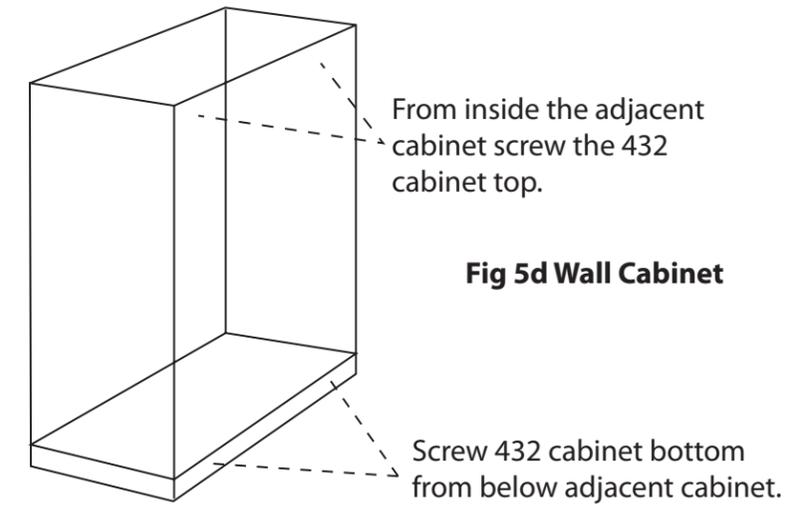


Fig 5d Wall Cabinet

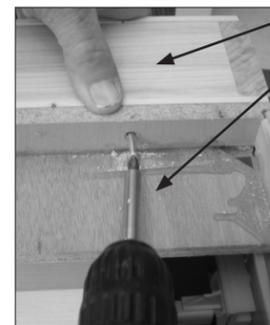


Fig 5a

Filler Cabinet
Base Cabinet
Scribe Rail Meets Face Frame



Fig 5b

Step 4. Mount filler cabinet oull-out to adjacent cabinet 1. See Fig. 5a-b

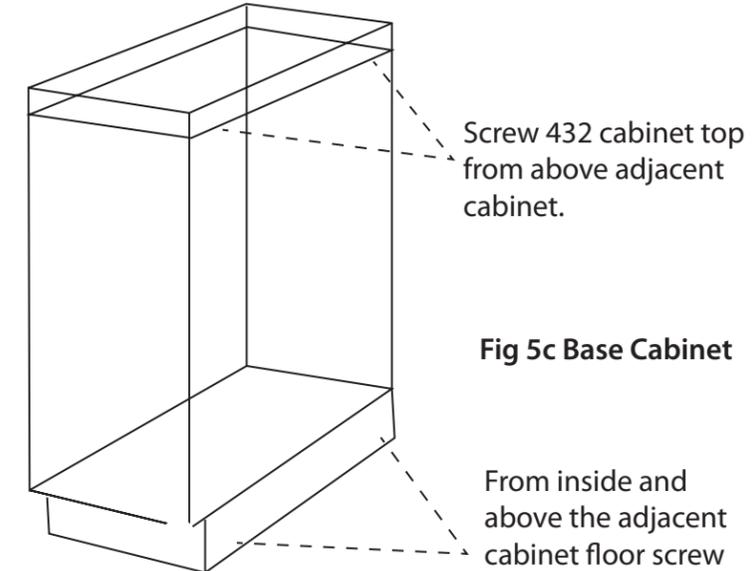


Fig 5c Base Cabinet



Fig 6

Filler Cabinet
Base Cabinet
Scribe Rail Meets Face Frame

Step 5. Mount filler cabinet pull-out to adjacent cabinet 2. See Fig. 7



Fig 8



Fig 9

Step 7. Attach face frame and onlays (not provided) See Fig. 8-9



Fig 7

Step 6. Remove front mounting strap. See Fig 7.

REV-A-SHELF®



Fig 1

Paso 1. Mida el grosor y la longitud de los rieles ajustables para sus armarios particulares. Ver la figura 1.

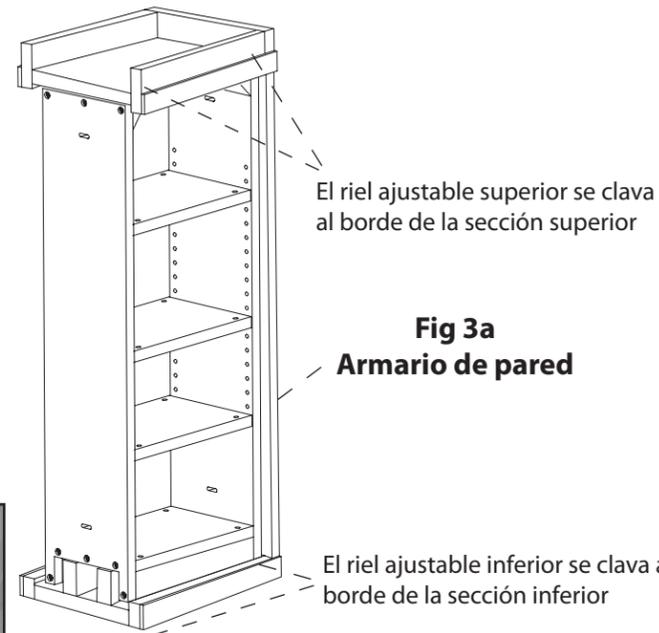


Fig 3a
Armario de pared

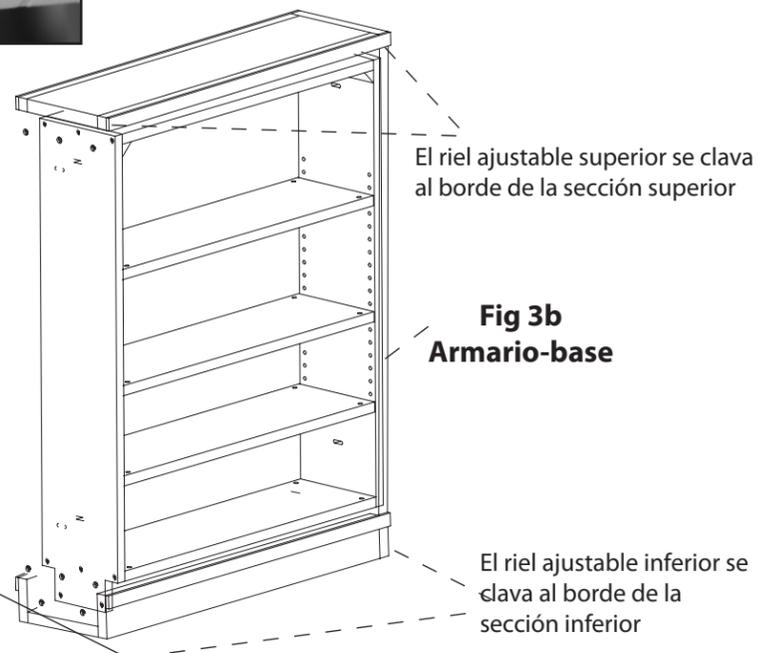
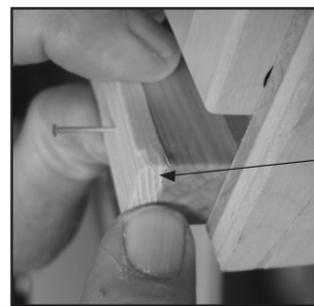


Fig 3b
Armario-base



Fig 2

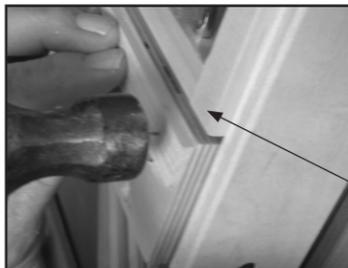


Fig 4a

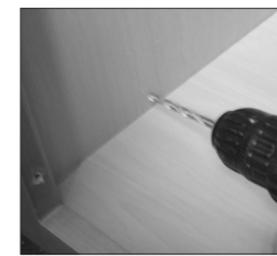


Fig 4b

Paso 3 (Armarios-Base). Taladre orificios de 3/16 pulg. a 3/8 pulg. y 27-3/4 pulg. por debajo de la parte superior del armario. (Ver las figuras 4a-d.) Repita el proceso en el armario contiguo.

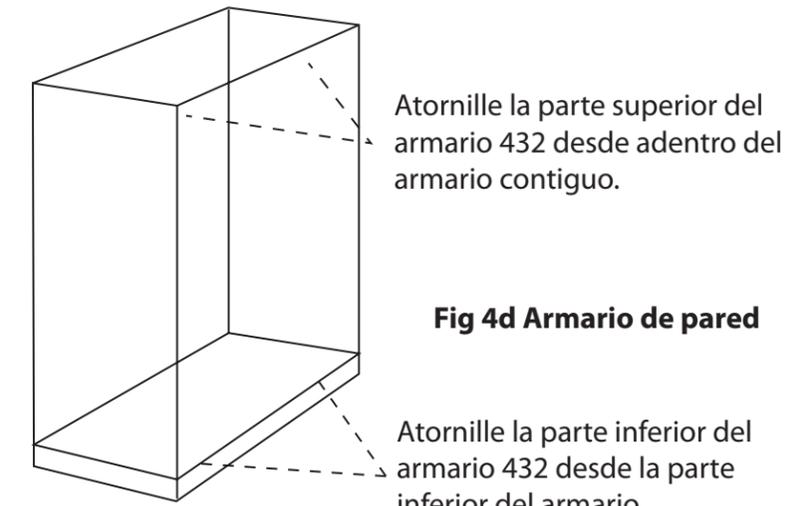


Fig 4d Armario de pared

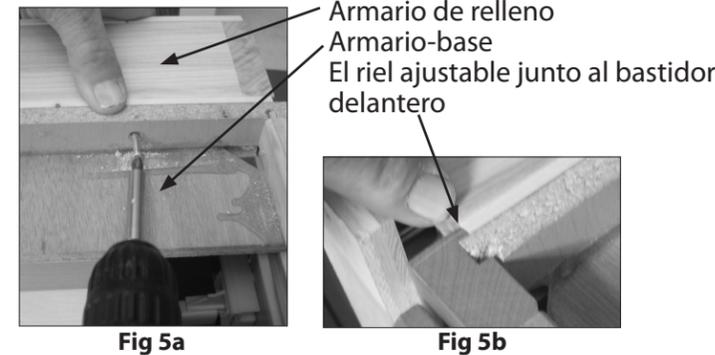


Fig 5a

Fig 5b

Paso 4. Monte el armario de relleno deslizante en el armario 1. Ver las figuras 5a-b.

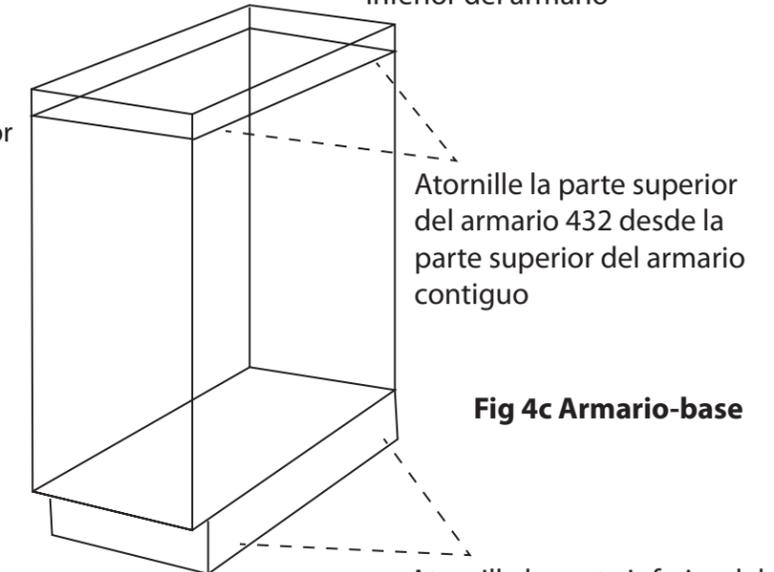


Fig 4c Armario-base

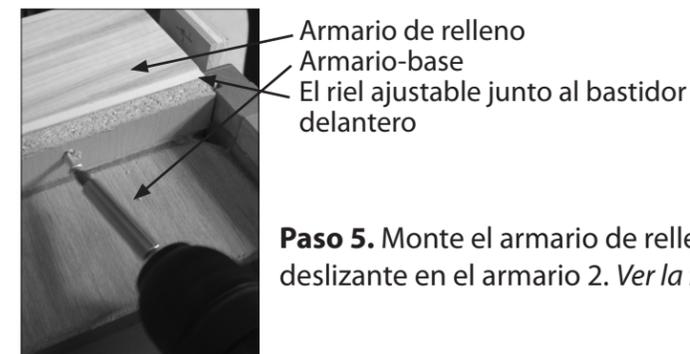


Fig 6

Paso 5. Monte el armario de relleno deslizante en el armario 2. Ver la figura 6.

Atornille la parte inferior del armario 432 desde adentro y arriba del piso del armario contiguo.

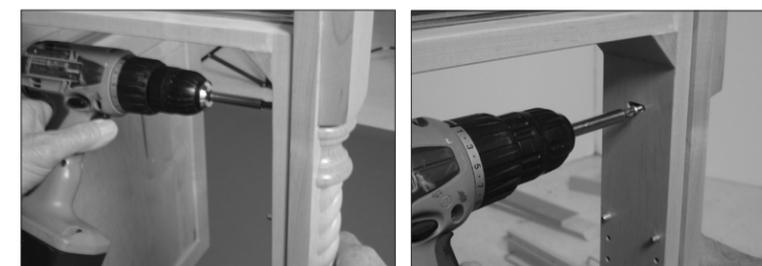


Fig 8

Fig 9

Paso 7. Instale el bastidor delantero y las chapas (no se incluyen). Ver las figuras 8-9.



Fig 7

Paso 6. Retire la banda de montaje delantera. Ver las figuras 7.