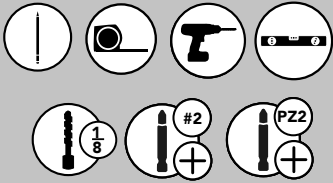


INSTALLATION INSTRUCTIONS

CLOTH TILT-OUT HAMPER

TOOLS REQUIRED:



ESTIMATED ASSEMBLY TIME:

25 MIN

CARE AND MAINTENANCE:

Clean with a damp cloth and wipe parts dry.

WATCH TUTORIALS OF OUR PRODUCTS BEING INSTALLED



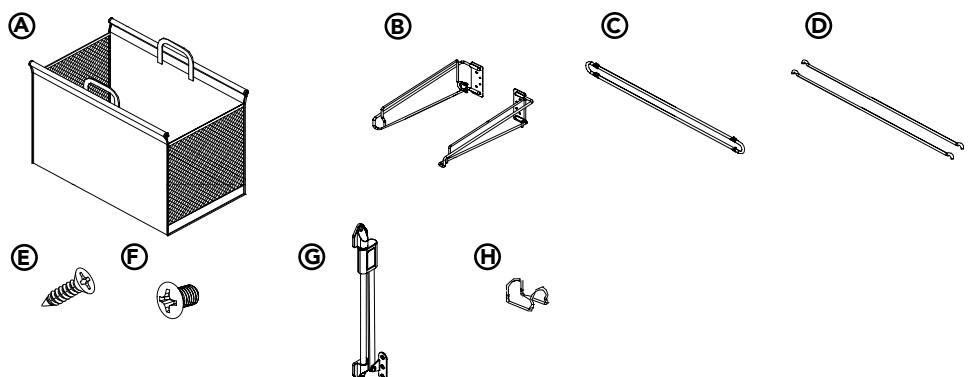
WWW.REV-A-SHELF.COM/VIDEOS



PARTS LIST*

No.	Description	Qty.
A	Cloth Hamper Bag	1
B	Arm Brackets	2
C	Center Bracket	1
D	Bag Support Bars	2
E	#8 X 5/8" Wood Screws	4
F	M5 X 6MM Euro Screws	4
G	Flap Stay Hardware	1
H	Bag Holder Clips	4

* Door hinges are required but not included



STEP 1

Secure the center bracket to the two arm brackets using (4) M5 x 6 mm Euro screws. (See Figure 1).

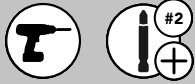
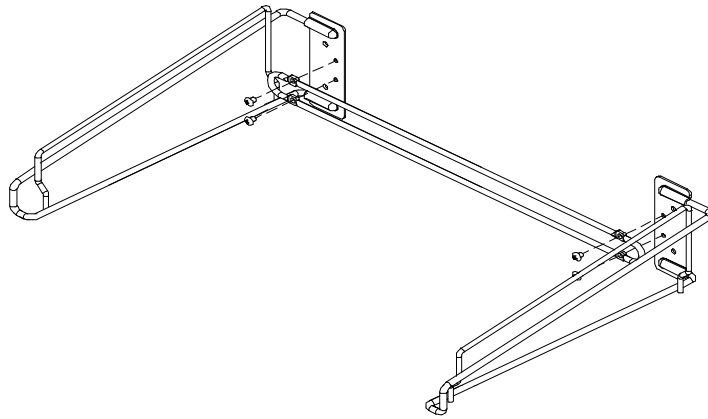


FIG. 1

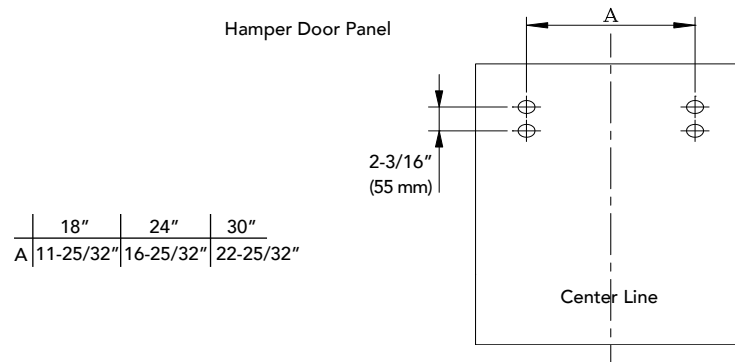


STEP 2

Use provided measurements to mark and pre-drill holes for the center bracket/arm bracket assembly. Find the center line on the hamper door and pre-drill (4) holes using the 1/8" drill bit (See Figure 2).



FIG. 2



STEP 3

Screw the center bracket/arm brackets to the hamper door using the #8 x 5/8" wood screws (See Figure 3).

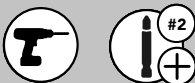


FIG. 3

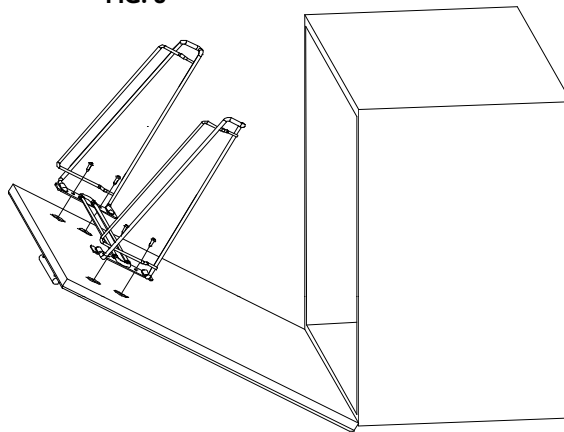
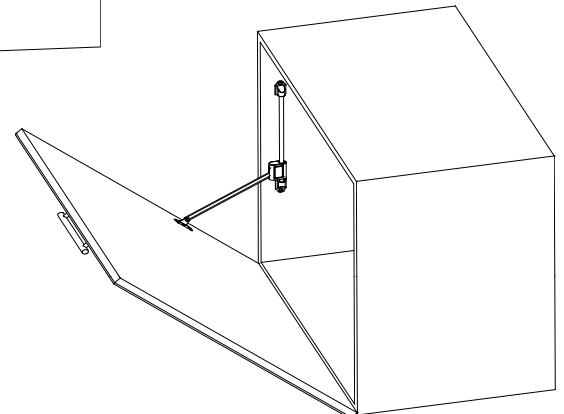


FIG. 4



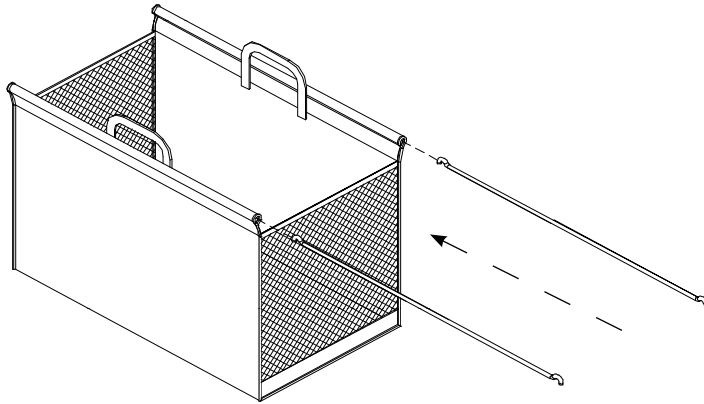
STEP 4

Reference the flap stay instruction sheet and install the flap stay to the door and the inside of the cabinet (See Figure 4).

STEP 5

Slide the (2) bag support bars through the cloth hamper (See Figure 5).

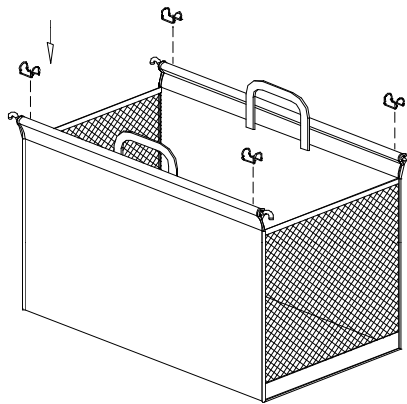
FIG. 5



STEP 6

Place all (4) bag holder clips over the bag support bars (See Figure 6).

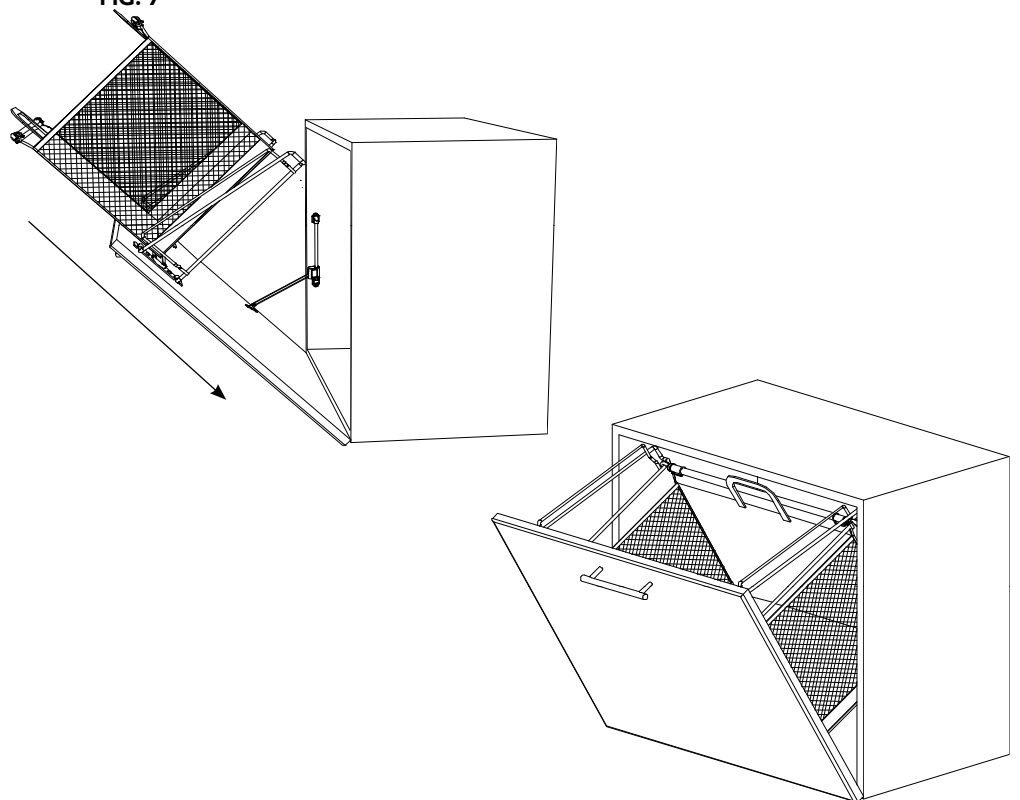
FIG. 6



STEP 7

Open the hamper door and slide the cloth hamper onto the bottom wire of the arm brackets (See Figure 7).

FIG. 7





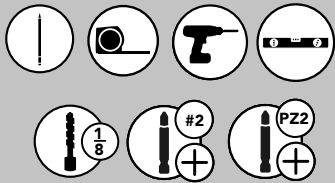
 **REV·A·SHELF**[®]
Innovation through Organization™

12400 Earl Jones Way
Louisville, KY 40299
rev-a-shelf.com
Customer Service: 800-626-1126

INSTRUCCIONES DE INSTALACIÓN / INSTRUCTIONS D'INSTALLATION

CESTA DE TELA ABATIBLE / PANIER BASCULANT EN TISSU

Herramientas requeridas:
Outils Requis:



Tiempo estimado de ensamblado:
Durée de l'installation:

25 MIN

CUIDADO/ ENTRETIEN:

Limpie con un paño húmedo y seque las partes.

Nettoyez avec un linge humide et essuyez les pièces pour les secher complètement.

VER VIDEOS DE
INSTALACIONES DE PRODUCTOS
REGARDER DES VIDÉOS
D'INSTALLATIONS DE PRODUITS



WWW.REV-A-SHELF.COM/VIDEOS

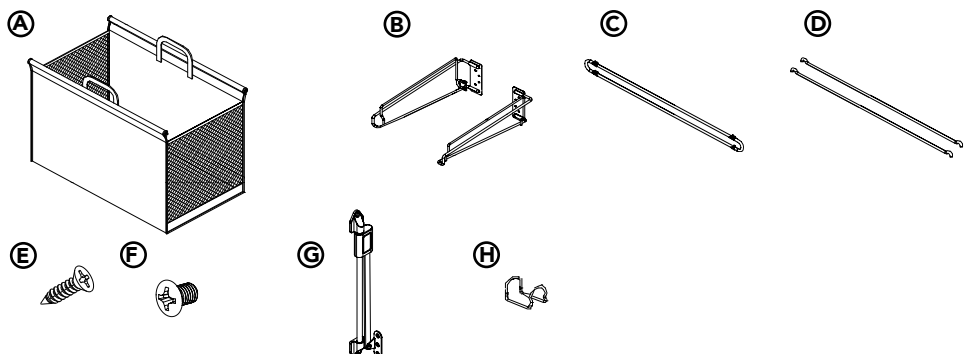


Lista de Partes / Liste des Pièces

No.	Descripción / La description	Qty.
A	Bolsa de tela para cesta / Sac pour panier en tissu	1
B	Soportes de brazo / Supports de bras	2
C	Soporte central / Support central	1
D	Barras de soporte para bolsas / Barres de support de sac	2
E	8 tornillos de madera X 5/8" / Vis à bois #8 X 5/8 po	4
F	Tornillos euro M5 X 6MM / Vis européennes M5 X 6 mm	4
G	Brazos plegables / Quincaillerie de support de rabat	1
H	Clips del soporte de la bolsa / Clips de support de sac	4

* Se requieren bisagras de puerta, pero no están incluidas

* Les charnières de porte sont nécessaires mais ne sont pas incluses.



PASO 1 / ÉTAPE 1

Fije el soporte central a los dos soportes de brazo usando cuatro (4) tornillos euro M5 x 6 mm. (Ver figura 1).

Fixez le support central aux deux supports de bras à l'aide de (4) vis européennes M5 x 6 mm. (voir la figure 1).

PASO 2 / ÉTAPE 2

Use las medidas proporcionadas para marcar y perforar previamente los orificios para el conjunto de soporte central/brazos. Busque la línea central de la puerta de la cesta y taladre previamente cuatro (4) orificios usando una broca de 1/8" (ver figura 2).

Utilisez les mesures fournies pour marquer et pré-percer les trous pour l'ensemble support central/support de bras. Trouvez la ligne centrale sur la porte du panier et pré-percez (4) trous à l'aide d'une mèche de 1/8 po (voir la figure 2).

PASO 3 / ÉTAPE 3

Atornille los soportes central/brazos a la puerta de la cesta usando los 8 tornillos para madera de 5/8" (ver figura 3).

Vissez le support central/les supports de bras à la porte du panier à l'aide des vis à bois #8 x 5/8 po (voir la figure 3).

PASO 4 / ÉTAPE 4

Consulte la hoja de instrucciones del brazo plegable e instálelo en la puerta y el interior del gabinete (ver figura 4).

Reportez-vous à la feuille d'instructions du support de rabat et installez le support de rabat sur la porte et l'intérieur du meuble (voir la figure 4).

FIG. 1

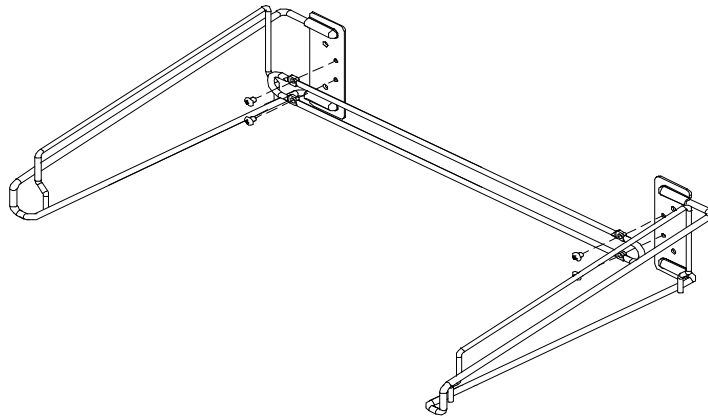


FIG. 2

Panel de puerta del cesto
Panneau de la porte du panier

	18"	24"	30"
A	11-25/32"	16-25/32"	22-25/32"

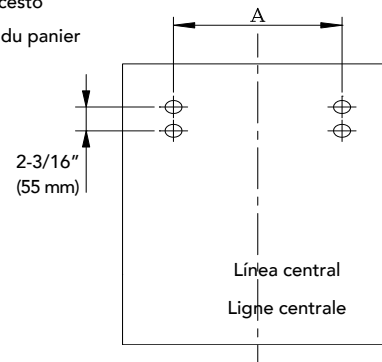


FIG. 3

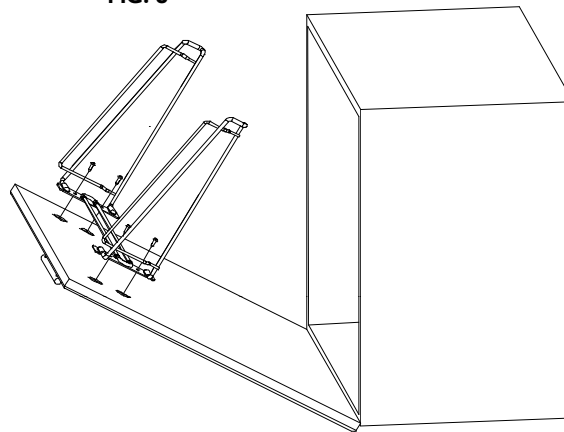
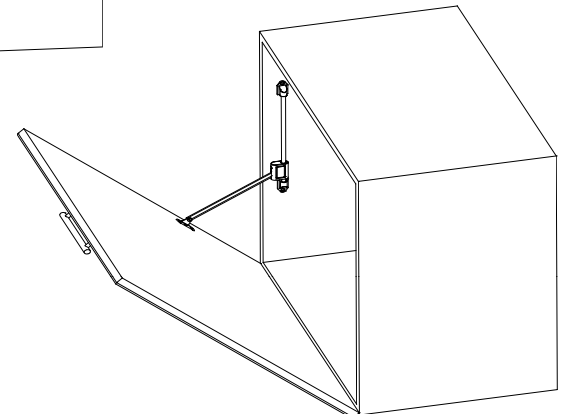


FIG. 4

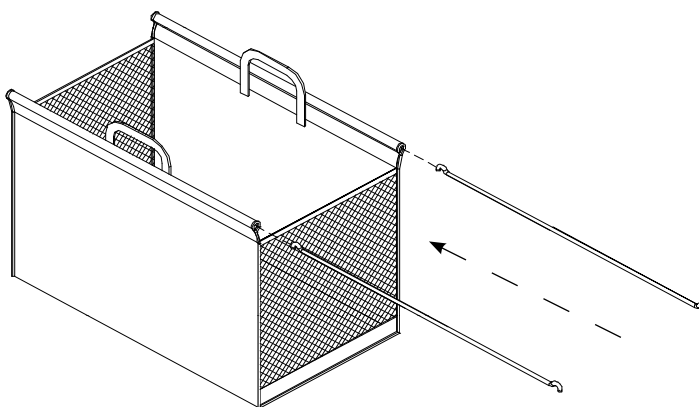


PASO 5 / ÉTAPE 5

Deslice las dos (2) barras de soporte de la bolsa a través del cesto de tela (ver figura 5).

Faites glisser les (2) barres de support de sac à travers le panier à linge (voir la figure 5).

FIG. 5

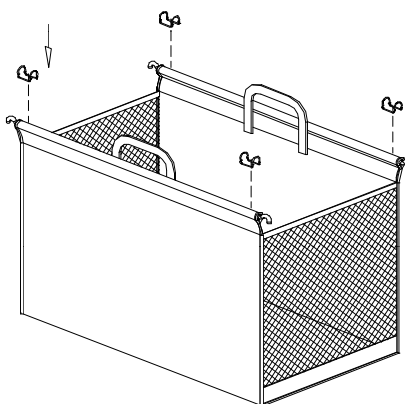


PASO 6 / ÉTAPE 6

Coloque los (4) clips del soporte de la bolsa sobre las barras de soporte de la bolsa (ver figura 6).

Placez les (4) clips de support de sac sur les barres de support de sac (voir la figure 6).

FIG. 6

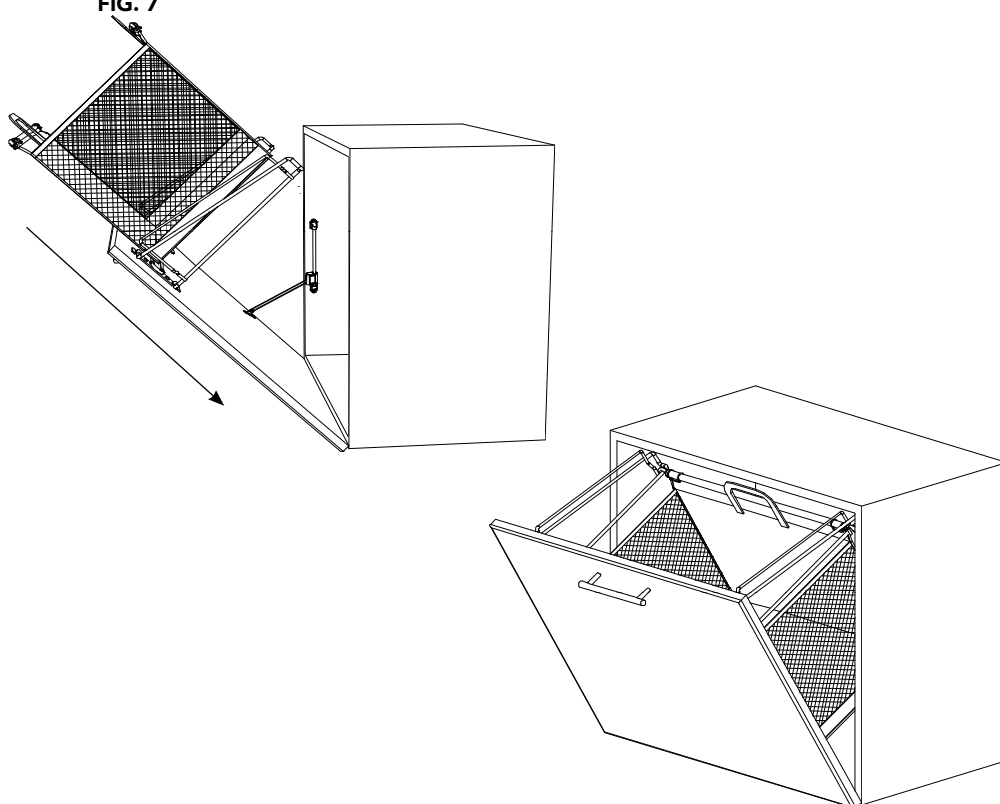


PASO 7 / ÉTAPE 7

Abra la puerta de la cesta y deslice la cesta de tela sobre el alambre inferior de los soportes del brazo (ver figura 7).

Ouvrez la porte du panier à linge et faites glisser le panier à linge sur le fil inférieur des supports de bras (voir la figure 7).

FIG. 7





REV·A·SHELF[®]
Innovation through Organization™

12400 Earl Jones Way
Louisville, KY 40299
rev-a-shelf.com
Customer Service: 800-626-1126