

# Assembly & Installation Instructions

**CAUTION:** Read instructions carefully and turn electricity off at main circuit breaker panel before beginning installation.

3489, 3491, 3521, 3562, 3564, 3566, 7315, 7316, 7324, 7325, 7326

\*\*\*\*\*

**WARNING** - If any special control devices are used with this fixture, follow the instructions carefully to assure full compliance with N.E.C. requirements. If there are any questions, contact a qualified electrical contractor.

**WARNING** - This product contains chemicals known to the State of California to cause cancer, birth defects and /or other reproductive harm. Thoroughly wash hands after installing, handling, cleaning, or otherwise touching this product.

**CAUTION: ALL GLASS IS FRAGILE, USE CARE WHEN HANDLING GLASS SHADE (10) AND LAMPS.**

\*\*\*\*\*

FOR 7315, 7316, 7324, 7325, 7326 ONLY:

**NOTE** - This fixture comes with replaceable ballast. should the ballast fail; contact a qualified electrician to replace it. If further assistance is required, contact: Consumer products technical support at: (864) 678-1670.

\*\*\*\*\*

1.) - Fasten Mounting Strap (3) to Outlet Box (1) with Mounting Screws (4) from Outlet Box (1). Thread Machine Screws (6) and Green Ground Screw (5) into Mounting Strap (3).

2.) - Connect Fixture Wires (7) to Supply Wires (2) as shown on the wiring diagram.

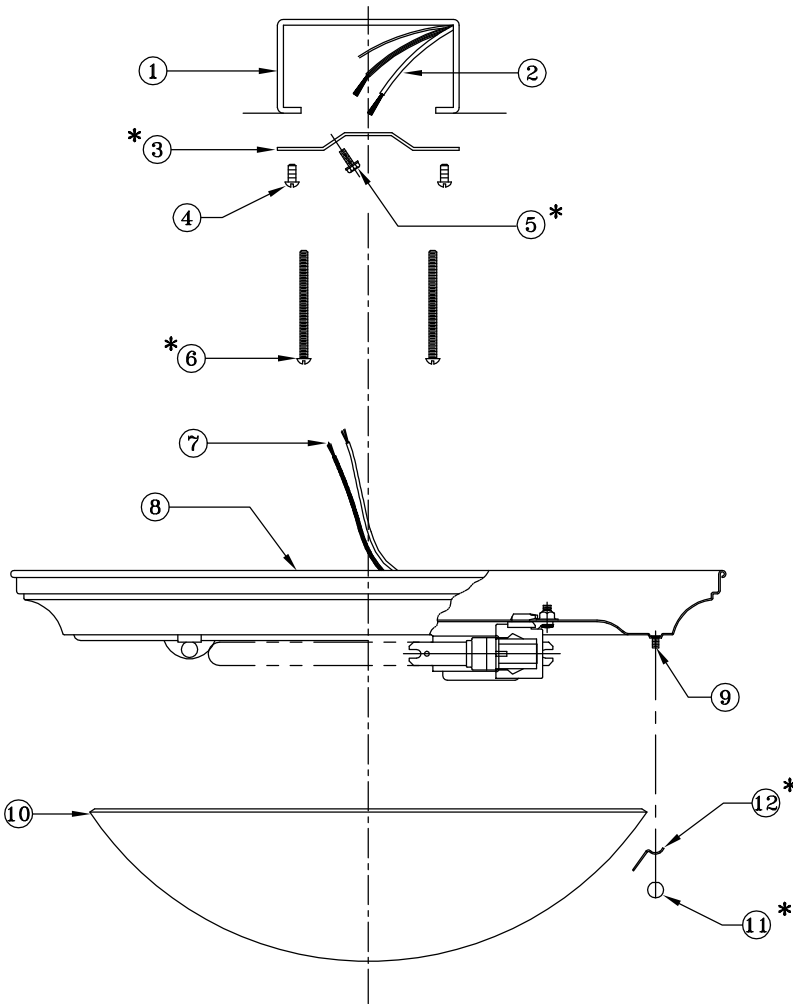
3.) - Slip Ceiling Pan (8) over Machine Screws (6). Twist screws into keyslots and tighten screws against Ceiling Pan (8).

4.) - Install lamps (NOT FURNISHED).

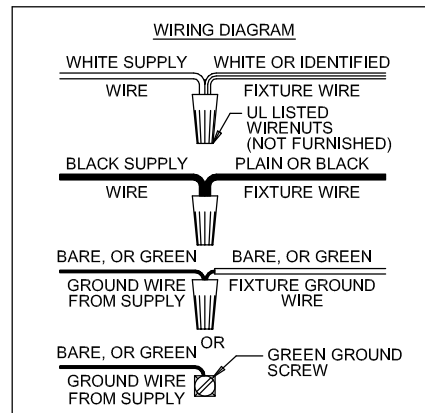
5.- Slip two Clips (12) over Studs (9) on Ceiling Pan (8) and secure in place with two Ball Nuts (11) (FINGER TIGHTEN ONLY). Raise Glass Shade (10) to Ceiling Pan (8) and slip under Clips (12). Slip remaining Clip (12) over Stud (9) and secure in place with Ball Nut (11) (FINGER TIGHTEN ONLY).

**NOTE:** VARIATION IN THE GLASS CONTOUR OR DIAMETER MAY REQUIRE THAT CLIPS (12) BE FIRMLY PRESSED AGAINST THE GLASS (10) FOR PROPER ALIGNMENT.

REMOVE PROTECTIVE FILM FROM CLIPS BEFORE INSTALLING.



\* ITEMS INCLUDED IN PARTS BAG



# Instrucciones de ensamblado e instalacion

**PRECAUION:** Antes de comenzar la instalacion, lea las instrucciones detalladamente y desconecte la electricidad desde el cortacircuitos principal.

\*\*\*\*\*  
ADVERTENCIA - SI CON ESTE APLIQUE SE USAN DISPOSITIVOS DE CONTROL ESPECIALES, DEBE SEGUIR LAS INSTRUCCIONES DETALLADAMENTE PARA GARANTIZAR EL CUMPLIMIENTO ESTRICTO CON EL CÓDIGO NACIONAL DE ELECTRICIDAD (N.E.C.) SI TIENE PREGUNTAS, COMUNÍQUESE CON UN ELECTRICISTA CALIFICADO.

CUIDADO - EL VIDRIO ES FRAGIL. TENGA CUIDADO CON LAS LAMPARAS (10) Y LA PANTALLA DE VIDRIO.

ADVERTENCIA - Este producto contiene substancias químicas que según el Estado de California causa cáncer, defectos de nacimiento y (o) daño al sistema reproductor. Lavarse bien las manos después de instalar, manipular, limpiar o tocar de manera alguna este producto.

\*\*\*\*\*  
PARA 7315, 7316, 7317, 7324, 7325, 7326 SÓLO:

NOTA - ESTE APARATO DE LUZ TIENE UN ARRANCADOR REEMPLAZABLE. EN EL CASO QUE EL ARRANCADOR FALLE, PONGASE EN CONTACTO CON UN ELECTRICISTA CALIFICADO PARA REEMPLAZARLO. SI SE NECESITA MÁS AYUDA, LLAME AL TELEFONO (864) 678-1670 PARA CONTACTAR LA OFICINA DE APOYO TECNICO PARA PRODUCTOS DEL CLIENTE.

\*\*\*\*\*

1- Fije la placa de soporte (3) a la caja de enchufe (1) usando los tornillos de montaje (4) en la caja de enchufe (1). Apriete los tornillos largos (6) y el tornillo de tierra verde (5) en la placa de soporte (3).

2- Conecte los hilos eléctricos de la lámpara (7) a los hilos de la corriente eléctrica (2) según el diagrama de instalación.

3- Pase el marco (8) por los tornillos largos (6). Apriete los tornillos largos contra el marco (8).

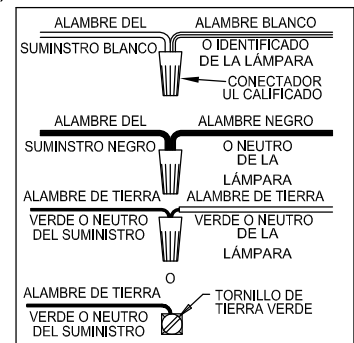
4- Instale las lámparas (NO INCLUIDAS).

5- Deslice dos pinzas (12) encima de los clavos (9) en el marco (8) y asegúrelas con dos tuercas cerradas (11). (APRIETE CON LOS DEDOS SOLAMENTE). Fije la pantalla de vidrio (10) contra el marco (8) usando las pinzas (12). Deslice la tercera pinza (12) encima del clavo (9) y asegúrela con la tuerca cerrada (11). (APRIETE CON LOS DEDOS SOLAMENTE).

**AVISO:** VARIACIONES EN EL DIAMETRO Y LA CURVA DEL VIDRIO PUEDAN NECESITAR QUE LAS PINZAS (12) ESTEN FIRMES CONTRA EL VIDRIO (10) PARA ASEGURAR UNA ALINEACION CORRECTA.

REMUEVA LA ENVOLTURA TRANSPARENTE DE LOS SUJETADORES ANTES DE INSTALAR.

\*PIEZAS INCLUIDAS EN LA BOLSA



## Mode de montage et d'installation

**ATTENTION:** Prendre soigneusement connaissance de ces instructions et couper l'electricite a l'arrivee principale avant de proceder a l'installation.

\*\*\*\*\*

AVERTISSEMENT - SIDES DISPOSITIFS DE CONTRÔLE SPÉCIAUX SONT UTILISÉS EN CONJONCTION AVEC CE LUMINAIRE, SUIVRE SCRUPULEUSEMENT CES INSTRUCTIONS POUR ASSURER LA CONFORMITÉ N.E.C. POUR TOUTE ASSISTANCE SUPPLEMENTAIRE, DEMANDER CONSEIL AUPRÈS D'UN ÉLECTRICIEN QUALIFIÉ.

AVERTISSEMENT - Ce produit contient des composants chimiques qui selon L'état de Californie provoquent un cancer, des infirmités de naissance et (ou) du mal au système reproductif. Il faut laver les mains soigneusement après avoir installé, manipulé, nettoyé, ou autrement touché ce produit.

AVERTISSEMENT - LE VERRE EST FRAGILE. FAITES ATTENTION AVEC LES LAMPES ET L'ABAT-JOUR EN VERRE.

\*\*\*\*\*

POUR 7315, 7316, 7317, 7324, 7325, 7326 SEULEMENT:

REMARQUE - CE DISPOSITIF D'ÉCLAIRAGE EST MUNI D'UN BALLAST REMPLAÇABLE. EN CAS DE PANNE DE CE DERNIER,

VEUILLEZ CONTACTER UN ÉLECTRICIEN QUALIFIÉ POUR LE REMPLACER. SI VOUS AVEZ BESOIN DE PLUS D'AIDE, TÉLÉPHONER

AU BUREAU DE SERVICE TECHNIQUE DES PRODUITS DU CONSOMMATEUR À (864) 678-1670.

\*\*\*\*\*

1- Attachez le support de montage (3) au boîtier de la prise de courant (1) avec les vis de montage (4) du boîtier (1). Serrez les vis longues (6) et la vis de terre verte (5) dans le support de montage (3).

2- Reliez les fils du lustre (7) aux fils de l'électricité (2) selon le croquis d'installation électrique.

3- Faites glisser la monture (8) sur les vis longues (6). Serrez les vis contre la monture (8).

4- Installez les lampes (NON FOURNIES).

5- Faites passer deux attaches (12) sur les clous (9) de la monture (8) et serrez-les avec deux écrous sphériques (11). (SERREZ AVEC LES DOIGTS SEULEMENT). Fixez l'abat-jour en verre (10) à la monture (8) avec les attaches (12). Faites passer la troisième attache (12) sur le clou (9) et serrez avec l'écrou sphérique (11). (SERREZ AVEC LES DOIGTS SEULEMENT).

**ATTENTION:** DES VARIATIONS DANS LE DIAMETRE ET LE CONTOUR DE L'ABAT-JOUR EN VERRE PEUVENT EXIGER QUE LES ATTACHES (12) RESTENT FERMEMENT CONTRE LE VERRE (10).

RETIREZ L'EMBALLAGE PROTECTEUR DES CLIPS AVANT DE COMMENCER L'INSTALLATION.

\*

LES PIECES FOURNIES DANS LE SAC

