



Assembly & Installation Instructions

CAUTION: Read instructions carefully and turn electricity off at main circuit breaker panel before beginning installation.

8790, 8791, 8792, 8793

WARNING - If any Special Control Devices are used with this Fixture, Follow the Instructions Carefully to assure full compliance with N.E.C. requirements. If there are any questions, contact a Qualified Electrical Contractor.

CAUTION - All glass is fragile, use care when handling Glass Shade and lamps.

WARNING - This product contains chemicals known to the State of California to cause cancer, birth defects and /or other reproductive harm. Thoroughly wash hands after installing, handling, cleaning, or otherwise touching this product.

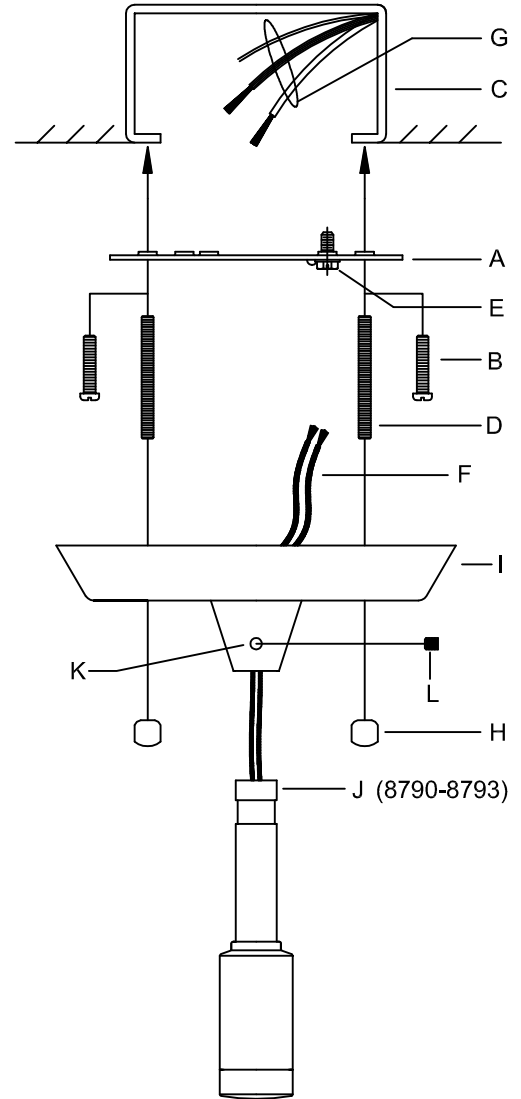
ASSEMBLY STEPS:

PASOS PARA ENSAMBLAR:

MODE D'ASSEMBLAGE:

1. A,B → C
2. D,E → A
3. J → K
4. L → K
5. F → G
6. H,I → D

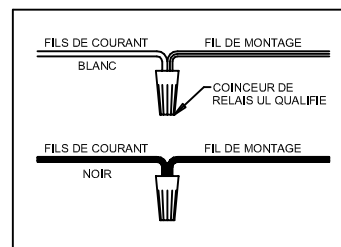
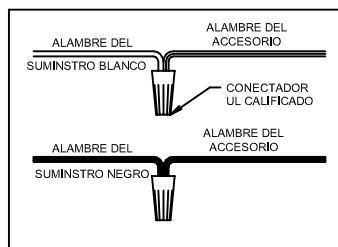
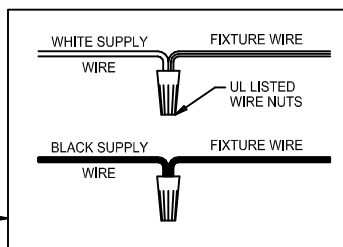
A,B,C,D,E,F,G,H,I,K & L
(NOT FURNISHED)
(NO INCLUIDA)
(NON FOURNIE)



Refer to Wire Gage Chart to determine the wire gage required for specific wattage.
NOTE: When calculating the distance from the transformer, the track length must be included.

Distance from Transformer (ft.)	16 ga. Wire	14 ga. Wire	12 ga. Wire	10 ga. Wire
300	N/A	N/A	0 To 60	0 To 90
200	N/A	0 To 60	90	130
100	75	120	175	275
80	95	140	250*	350
50	150	215*	250*	360*
40	155*	215*	250*	360*
30	155*	215*	250*	360*
20	155*	215*	250*	360*
10	155*	215*	250*	360*

* = Maximum Wire Capacity



Instrucciones de ensamblaje e instalación

Precaución: Lea cuidadosamente las instrucciones y desconecte la electricidad del cortacircuitos principal antes de iniciar la instalación.

ADVERTENCIA - Si usa algún dispositivo especial de control con este aparato de luz, siga las instrucciones cuidadosamente para asegurar la completa conformidad con los requisitos N.E.C. Si existe alguna duda, contacte un electricista calificado.

PRECAUCIÓN - El vidrio es frágil; tenga cuidado al manipular la pantalla de vidrio y la bombilla.

ADVERTENCIA - Este producto contiene sustancias químicas que según el Estado de California causa cáncer, defectos de nacimiento y (o) daño al sistema reproductor. Lavarse bien las manos después de instalar, manipular, limpiar o tocar de manera alguna este producto.

Refiera a la carta de la galga del alambre para determinar la galga del alambre requerida para el vatiaje específico.
 NOTA: Al calcular la distancia del transformador, la longitud de la pista debe ser incluida.

Distancia del transformador (metros)	Galga del alambre, vatiaje y carta de la distancia para los usos de la baja tensión			
	ga 16. Alambre	ga 14. Alambre	ga 12. Alambre	ga 10. Alambre
300	N/A	N/A	0 To 60	0 To 90
200	N/A	0 To 60	90	130
100	75	120	175	275
80	95	140	250*	350
50	150	215*	250*	360*
40	155*	215*	250*	360*
30	155*	215*	250*	360*
20	155*	215*	250*	360*
10	155*	215*	250*	360*

* = Capacidad Máxima Del Alambre

Instructions d'Assemblage et Installation

Mise en garde: Lire les instructions avec soin et couper le courant au disjoncteur central avant de commencer l'installation.

AVERTISSEMENT - S'il y a d'autres mécanismes régulateurs qui s'emploient avec ce dispositif, suivre soigneusement les instructions pour satisfaire aux exigences NEC. Si vous avez des questions, consulter un électricien qualifié.

MISE EN GARDE - Le verre est toujours fragile; maniez le globe et l'ampoule avec prudence.

AVERTISSEMENT - Ce produit contient des composants chimiques qui selon L'état de Californie provoquent un cancer, des infirmités de naissance et (ou) du mal au système reproductif. Il faut laver les mains soigneusement après avoir installé, manipulé, nettoyé, ou autrement touché ce produit.

Référez-vous au diagramme de mesure de fil pour déterminer la mesure de fil requise pour la puissance en watts spécifique.
 NOTE : En calculant la distance du transformateur, la longueur de voie doit être incluse.

Distance de transformateur (mètres)	Mesure de fil, puissance en watts et diagramme de distance pour des applications de basse tension			
	ga 16. Fil	ga 14. Fil	ga 12. Fil	ga 10. Fil
300	N/A	N/A	0 To 60	0 To 90
200	N/A	0 To 60	90	130
100	75	120	175	275
80	95	140	250*	350
50	150	215*	250*	360*
40	155*	215*	250*	360*
30	155*	215*	250*	360*
20	155*	215*	250*	360*
10	155*	215*	250*	360*

* = Capacité Maximum De Fil