

# Assembly & Installation Instructions

**CAUTION:** Read instructions carefully and turn electricity off at main circuit breaker panel before beginning installation.

## 8740

### IMPORTANT SAFETY INSTRUCTIONS

1. Read all of these instructions before installing fixture.
2. Keep these instructions in a safe place for future reference.
3. Only qualified electricians in accordance with local codes should perform all installations.
4. **WARNING: PRIOR TO INSTALLATION MAKE SURE ELECTRICAL POWER SUPPLY FOR INSTALLATION CIRCUIT IS SHUT DOWN AT ELECTRICAL SERVICE PANEL BEFORE STARTING INSTALLATION.**  
DO NOT RE-ENERGIZE CIRCUIT UNTIL INSTALLATION IS FULLY COMPLETED.
5. Fixture is designed to be electrically grounded.  
**WARNING: TO PREVENT SHOCK CLOSELY FOLLOW GROUNDING DIRECTIONS.**
6. **WARNING:** If any Special Control Devices are used with this Fixture, Follow the Instructions Carefully to assure full compliance with N.E.C. requirements. If there are any questions, contact a Qualified Electrical Contractor.
7. **WARNING -** This product contains chemicals known to the State of California to cause cancer, birth defects and /or other reproductive harm. Thoroughly wash hands after installing, handling, cleaning, or otherwise touching this product.

### SAVE THESE INSTRUCTIONS

### INSTALLATION INSTRUCTIONS FOR WIRE MODULE

1. Select a suitable mounting location capable of supporting the fixture.  
**DO NOT MOUNT OVER STOVE.**
2. Open MODULE (1) by pressing on the Wing TABS (2) with index and thumb finger. (See fig. 1)

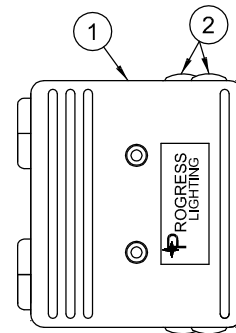


FIG. 1

### WIRING CONNECTIONS

3. Strip Supply Wires (16) back 3/8" long.
4. Remove Screw (3), (4) and Clamp (5) from the module to allow connection of power supply to Terminals (6). (See fig. 2)
5. Loosen Terminal Screw (7) at L+ (positive side), push supply wire (8) under Terminal plate (9) and tighten securely. (See fig. 3)
6. Loosen Terminal Screw (10) at G (ground), push supply wire (11) under Terminal plate (12) and tighten securely. (See fig. 3)
7. Loosen Terminal Screw (13) at N- (netural), push supply wire (14) under Terminal plate (15) and tighten securely. (See fig. 3)
8. Re-attach Screw (3),(4) and Clamp (5) over Supply Wires. (See fig. 4)
9. Close Module- make sure Module closes completely.

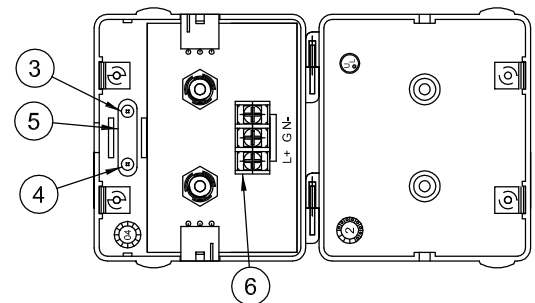


FIG. 2

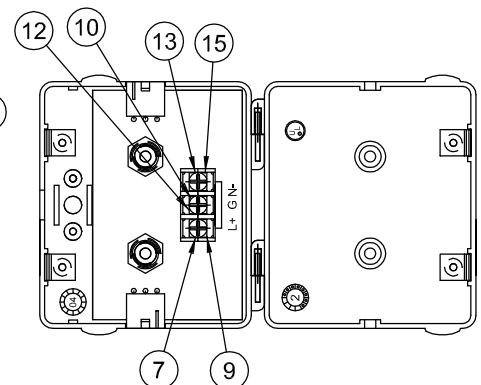


FIG. 3

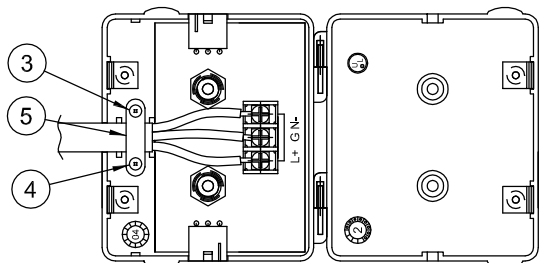
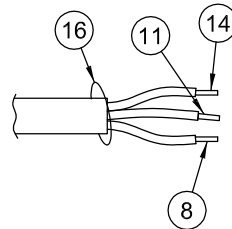


FIG. 4



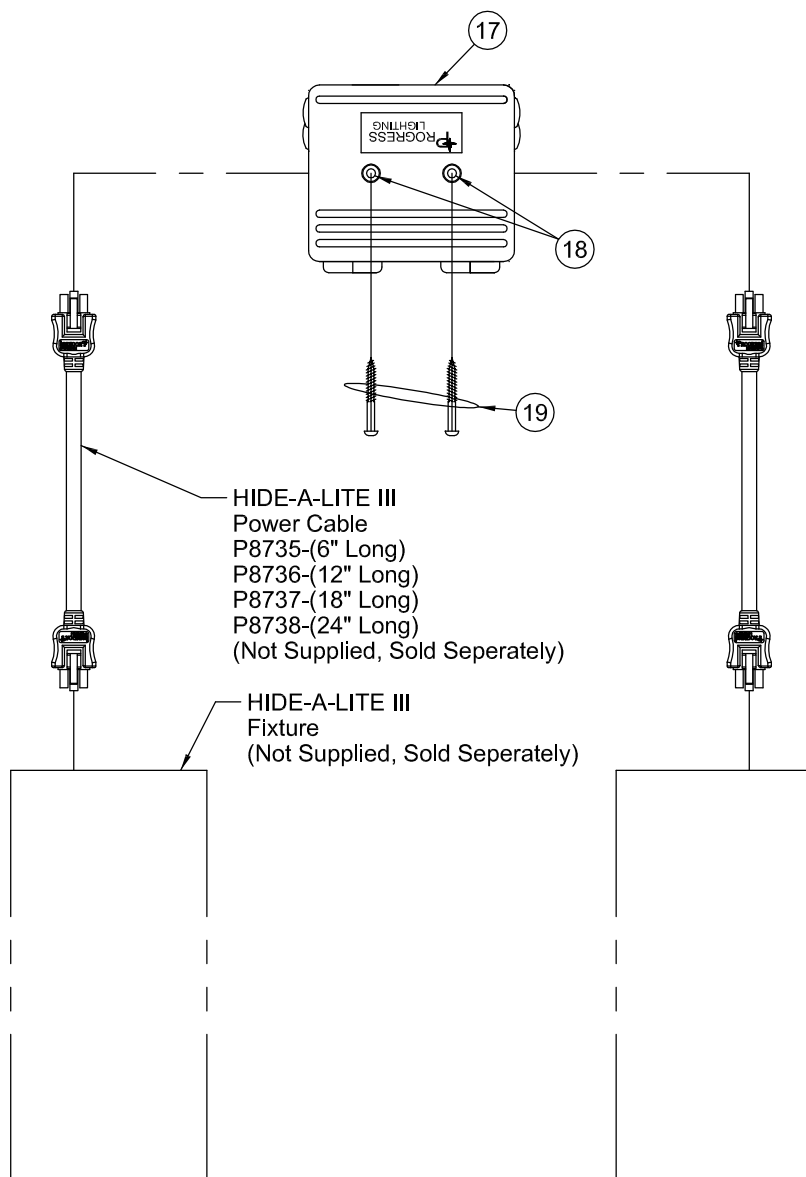
# Assembly & Installation Instructions

**CAUTION:** Read instructions carefully and turn electricity off at main circuit breaker panel before beginning installation.

## 8740

### For Mounting Onto Wood Or Metal

1. Place Module (17) up to mounting surface and mark position of mounting holes on the mounting surface with a pencil. The screw hole locations must be exact for the fixture to mount properly.
2. Mounting surface for the Module should be a minimum of 3/8" thick wood.
3. Drill a pilot hole just smaller than the screw diameter. Align mounting holes (18) in module with the two mounting screws (19) supplied, drive screws into pilot holes tighten screws securely.



MOUNTING DIAGRAM

## 8740

### INSTRUCCIONES DE SEGURIDAD IMPORTANTES

1. Lea todas estas instrucciones antes de instalar el accesorio.
2. Mantenga estas instrucciones un lugar seguro para la referencia futura.
3. Solamente los electricistas cualificados de acuerdo con códigos locales deben realizar todas las instalaciones.
4. **ADVERTENCIA:** ANTES DE LA INSTALACIÓN CERCÍESE DE QUE LA FUENTE DE LA CORRIENTE ELÉCTRICA PARA EL CIRCUITO DE LA INSTALACIÓN ESTÉ CERRADA EN EL PANEL ELÉCTRICO DEL SERVICIO ANTES DE COMENZAR LA INSTALACIÓN. NO EL CIRCUITO DE RE-ENERGIZE HASTA QUE LA INSTALACIÓN SE TERMINA COMPLETAMENTE.
5. El accesorio se diseña para ser puesto a tierra eléctricamente. **ADVERTENCIA:** PARA PREVENIR CHOQUE SIGA DE CERCA PONER A TIERRA DIRECCIONES.
6. **ADVERTENCIA** - Si usa algún dispositivo especial de control con este aparato de luz, siga las instrucciones cuidadosamente para asegurar la completa conformidad con los requisitos N.E.C. Si existe alguna duda, contacte un electricista calificado.
7. **ADVERTENCIA** - Este producto contiene sustancias químicas que según el Estado de California causa cáncer, defectos de nacimiento y (o) daño al sistema reproductor. Lavarse bien las manos después de instalar, manipular, limpiar o tocar de manera alguna este producto.

### EXCEPTO ESTAS INSTRUCCIONES

### INSTRUCCIONES DE INSTALACIÓN PARA EL MÓDULO DEL ALAMBRE

1. Seleccione una localización conveniente del montaje capaz de apoyar el accesorio.  
NO MONTE LA ESTUFA EXCESIVA.
2. Abra el MÓDULO (1) presionando en las LENGÜETAS del ala (2) con índice y el dedo del pulgar. (véase fig. 1)

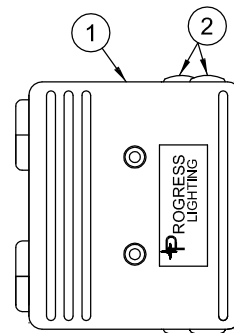


FIG. 1

### CONEXIONES DEL CABLEADO

3. Parte posterior el 3/8" de los alambres de la fuente de la tira (16) de largo.
4. Quite el tornillo (3), (4) y abrazadera (5) del módulo para permitir la conexión de la fuente de alimentación a los terminales (6). (véase fig. 2)
5. Afloje el tornillo terminal (7) en L+ (lado positivo), empuje el alambre de la fuente (8) debajo de la placa terminal (9) y apriete con seguridad. (véase fig. 3)
6. Afloje el tornillo terminal (10) en G (tierra), empuje el alambre de la fuente (11) debajo de la placa terminal (12) y apriete con seguridad. (véase fig. 3)
7. Afloje el tornillo terminal (13) en la n (netural), empuje el alambre de la fuente (14) debajo de la placa terminal (15) y apriete con seguridad. (véase fig. 3)
8. Reate los alambres de la fuente del excedente del tornillo (3), (4) y de la abrazadera (5). (véase fig. 4)
9. El módulo cercano se cerciora de que el módulo se cierre totalmente.

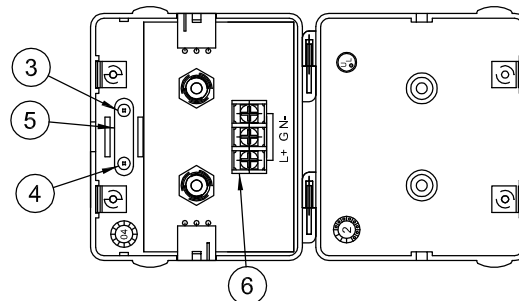


FIG. 2

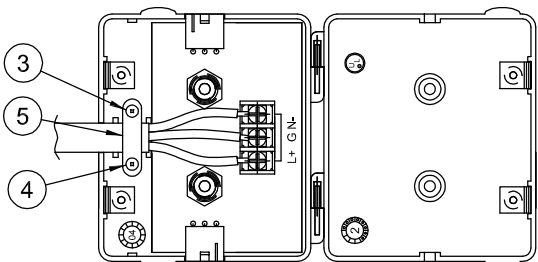


FIG. 4

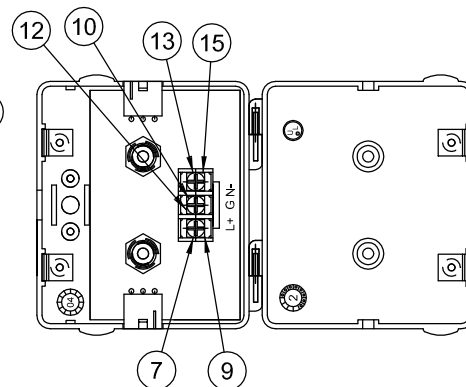
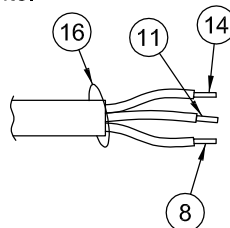


FIG. 3

**Precaución:** Lea las instrucciones cuidadosamente y antes de comenzar la instalación desconecte la electricidad en el tablero de cortocircuitos principal.

## 8740

### Para Montar Sobre La Madera O El Metal

1. Coloque el módulo (17) hasta superficie de montaje y marque la posición de los agujeros de montaje respecto a la superficie de montaje con un lápiz. Las localizaciones del agujero del tornillo deben ser exactas para que el accesorio monte correctamente.
2. La superficie de montaje para el módulo debe ser un mínimo de madera gruesa del 3/8".
3. Perfore un agujero experimental apenas más pequeño que el diámetro del tornillo. Alinee los agujeros de montaje (18) en el módulo con los dos tornillos de montaje (19) provistos, tornillos de la impulsión en los agujeros experimentales aprietan los tornillos con seguridad.

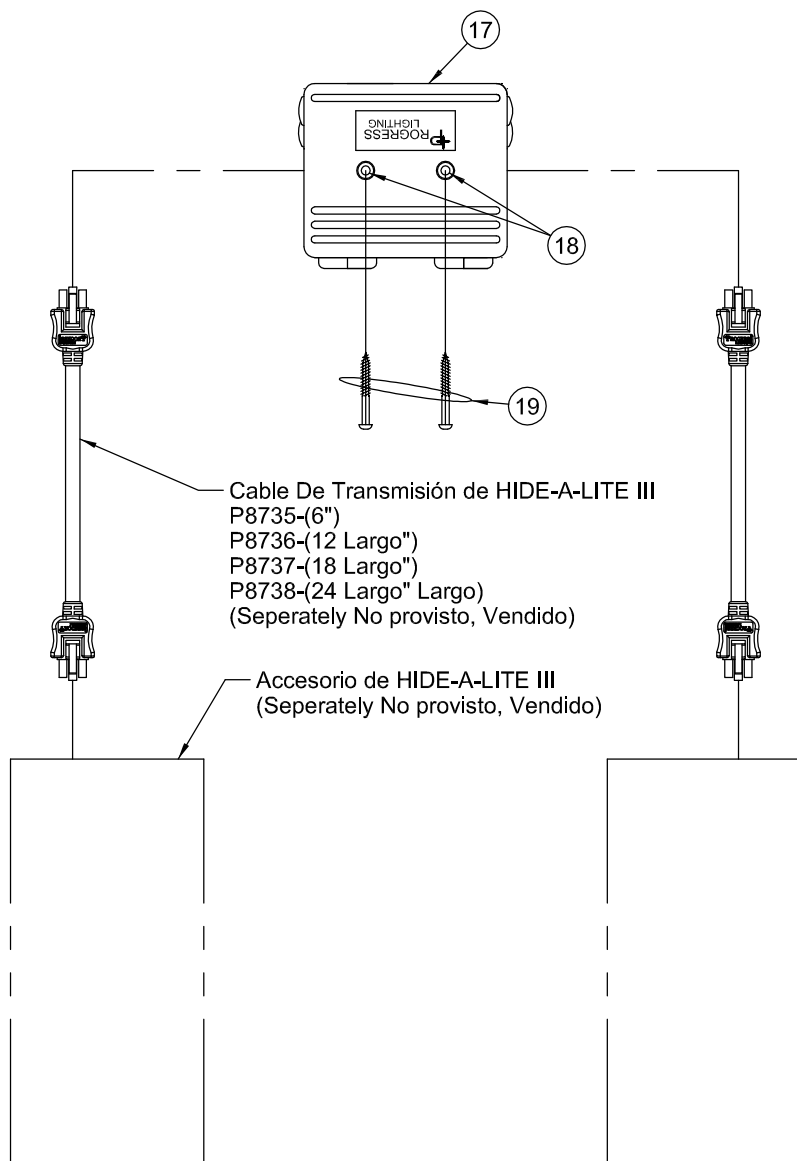


DIAGRAMA DEL MONTAJE

**Mise en Garde: Lire soigneusement et couper le courant au niveau du disjoncteur avant de commencer l'installation.**

## 8740

### INSTRUCTIONS DE SÛRETÉ IMPORTANTES

1. Lisez toutes ces instructions avant d'installer le montage.
2. Maintenez ces instructions dans un endroit sûr pour la future référence.
3. Seulement les électriciens qualifiés selon des codes locaux devraient effectuer toutes les installations.
4. **AVERTISSEMENT : AVANT L'INSTALLATION ASSUREZ-VOUS QUE L'APPROVISIONNEMENT DE COURANT ÉLECTRIQUE POUR LE CIRCUIT D'INSTALLATION EST ARRÊTÉ AU PANNEAU ÉLECTRIQUE DE SERVICE AVANT DE COMMENCER L'INSTALLATION. PAS LE CIRCUIT DE RE-ENERGIZE JUSQU'À CE QUE L'INSTALLATION SOIT ENTIÈREMENT ACCOMPLIE.**
5. Le montage est conçu pour être électriquement fondu.  
**AVERTISSEMENT : POUR EMPÊCHER LE CHOC SUIVEZ DE PRÈS FONDRE DES DIRECTIONS.**
6. **AVERTISSEMENT : S'il y a d'autres mécanismes régulateurs qui s'emploient avec ce dispositif, suivre soigneusement les instructions pour satisfaire aux exigences NEC. Si vous avez des questions, consulter un électricien qualifié.**
7. **AVERTISSEMENT - Ce produit contient des composants chimiques qui selon L'état de Californie provoquent un cancer, des infirmités de naissance et (ou) du mal au système reproductif. Il faut laver les mains soigneusement après avoir installé, manipulé, nettoyé, ou autrement touché ce produit.**

### ÉCONOMISER CES INSTRUCTIONS

#### INSTRUCTIONS D'INSTALLATION POUR LE MODULE DE FIL

1. Choisissez un endroit approprié de support capable de soutenir le montage.  
**NE MONTEZ PAS LE FOURNEAU FINI.**
2. Ouvrez le MODULE (1) par la pression sur les ÉTIQUETTES d'aile (2) avec l'index et le doigt de pouce. (voir la fig. 1)

#### RACCORDEMENTS DE CÂBLAGE

3. Dos 3/8" des fils d'approvisionnement de bande (16) longtemps.
4. Enlevez la vis (3), (4) et bride (5) du module pour permettre le raccordement de l'alimentation d'énergie aux bornes (6). (voir la fig. 2)
5. Desserrez la vis terminale (7) à L+ (côté positif), poussez le fil d'approvisionnement (8) sous le plat terminal (9) et serrez solidement. (voir la fig. 3)
6. Desserrez la vis terminale (10) à G (la terre), poussez le fil d'approvisionnement (11) sous le plat terminal (12) et serrez solidement. (voir la fig. 3)
7. Desserrez la vis terminale (13) au n (netural), poussez le fil d'approvisionnement (14) sous le plat terminal (15) et serrez solidement. (voir la fig. 3)
8. Des fils d'approvisionnement rattachés de la vis (3), (4) et de la bride (5) excédent. (voir la fig. 4)
9. Le module étroit s'assure que le module se ferme complètement.

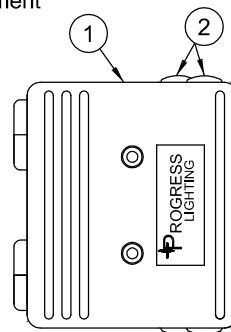


FIG. 1

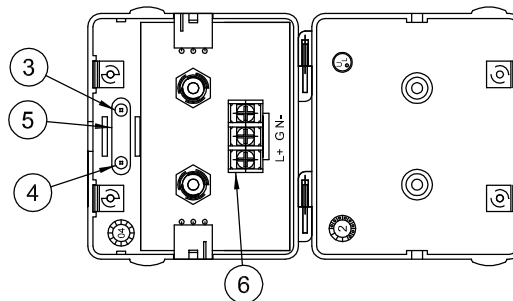


FIG. 2

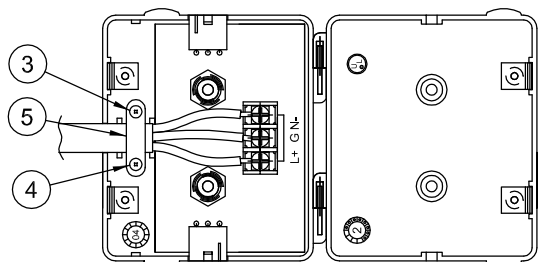


FIG. 4

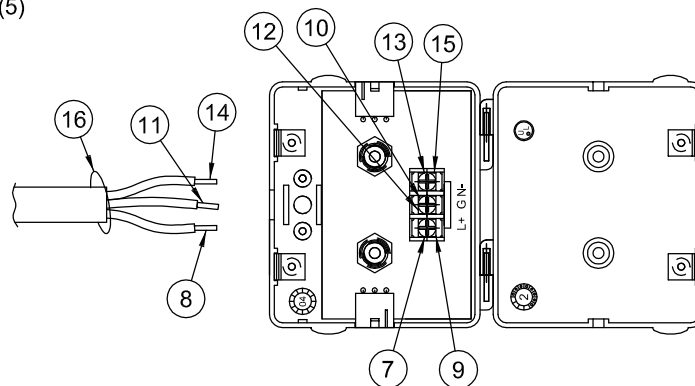


FIG. 3

**Mise en Garde:** Lire soigneusement et couper le courant au niveau du disjoncteur avant de commencer l'installation.

## 8740

### Pour Monter Sur Le Bois Ou Le Métal

1. Placez le module (17) jusqu'à la surface de montage et marquez la position des trous de support sur la surface de montage avec un crayon. Les endroits de trou de vis doivent être exacts pour que le montage monte correctement.
2. La surface de montage pour le module devrait être un minimum de bois épais de 3/8".
3. Forez un trou pilote juste plus petit que le diamètre de vis. Alignez les trous de support (18) dans le module avec les deux vis de support (19) fournies, vis d'entraînement dans les trous pilotes serrent des vis solidement.

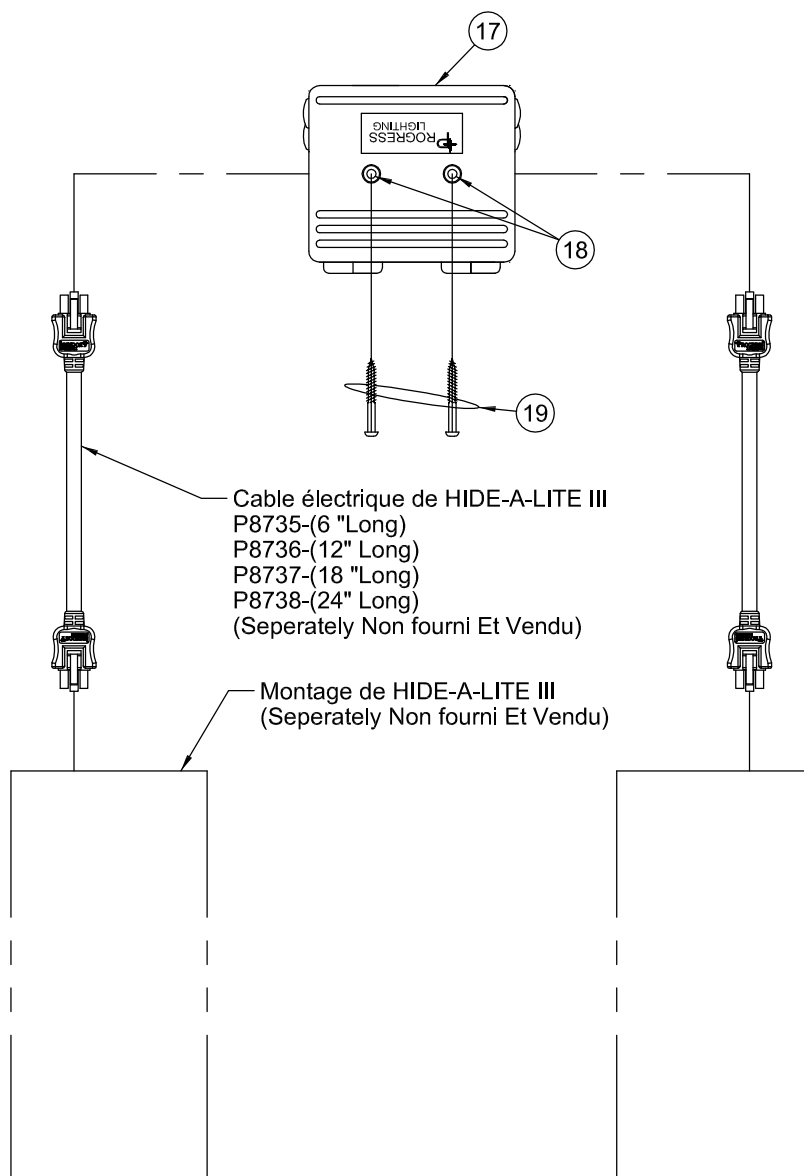


DIAGRAMME DE SUPPORT