

CAUTION: Read instructions carefully and turn electricity off at main circuit breaker panel before beginning installation.

7264

WARNING - IF ANY SPECIAL CONTROL DEVICES ARE USED WITH THIS FIXTURE, FOLLOW THE INSTRUCTIONS CAREFULLY TO ASSURE FULL COMPLIANCE WITH N.E.C. REQUIREMENTS. IF THERE ARE ANY QUESTIONS, CONTACT A QUALIFIED ELECTRICAL CONTRACTOR.

NOTE - THIS FIXTURE COMES WITH REPLACEABLE BALLAST. SHOULD THE BALLAST FAIL; CONTACT A QUALIFIED ELECTRICIAN TO REPLACE IT. IF FURTHER ASSISTANCE IS REQUIRED, CONTACT: CONSUMER PRODUCTS TECHNICAL SUPPORT AT: (864) 678-1670.

WARNING - This product contains chemicals known to the State of California to cause cancer, birth defects and /or other reproductive harm. Thoroughly wash hands after installing, handling, cleaning, or otherwise touching this product.

Caution - All glass is fragile, use care when handling Glass component(s) and or Lamp(s).

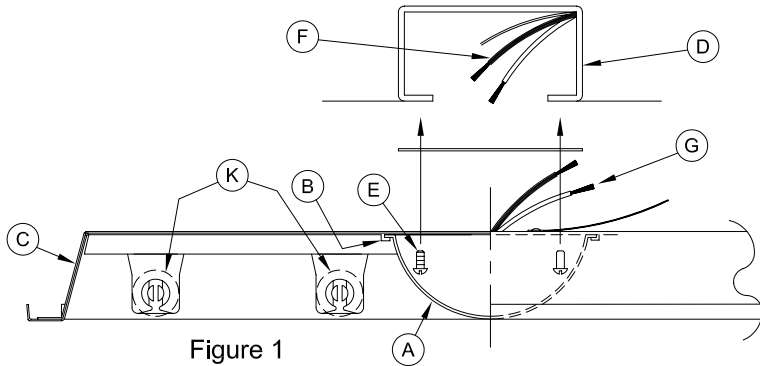
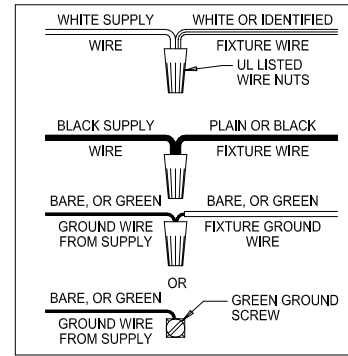


Figure 1
 Figura 1
 Figure 1



1. Squeeze sides of Ballast Cover (A) to remove from Lances (B) of Fixture Chassis (C).
2. Remove appropriate Knockouts and fasten Chassis (C) to Outlet Box (D), (NOT FURNISHED) with Mounting Screws (E) from Outlet Box. Pull Supply Wires (F) down through access Hole.
3. If additional support is desired, remove 3/16 inch wide Knockout Slots and use Wood Screws, or Toggle Bolts (NOT FURNISHED) to secure Chassis (C) to Ceiling.
4. Connect Supply Wires (F) to Fixture Wires (G) as shown in Wiring Diagram.
5. Replace Ballast Cover (A) over Wires and Ballast(s) and Snap into Lances (B) of Chassis (C).

CAUTION - Be sure all Wires are under the Ballast Cover and are not pinched.

6. Install Lamps (K), (NOT INCLUDED).
7. Hook Metal Rail or Clips (H) onto side of Chassis (C).
8. Swing opposite side of Trim (J) upward and hook onto opposite side of Chassis (C).

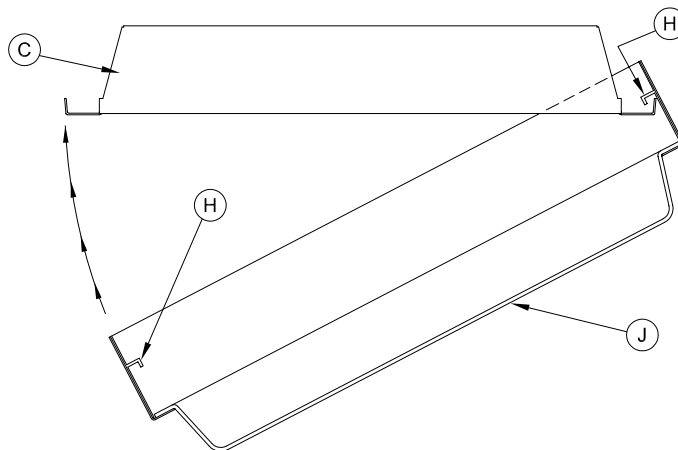


Figure 2
 Figura 2
 Figure 2

D, E, F
 (NOT FURNISHED)
 (NO INCLUIDA)
 (NON FOURNIE)

Instrucciones de ensamblaje e instalación

Precaución: Lea cuidadosamente las instrucciones y desconecte la electricidad del cortacircuitos principal antes de iniciar la instalación.

ADVERTENCIA - Si usa algún dispositivo especial de control con este aparato de luz, siga las instrucciones cuidadosamente para asegurar la completa conformidad con los requisitos N.E.C. Si existe alguna duda, contacte un electricista calificado.

NOTA - Este aparato de luz tiene un arrancador reemplazable. En el caso que el arrancador falle, póngase en contacto con un electricista calificado para reemplazarlo. Si se necesita más ayuda, llame al teléfono (864) 678-1670 para contactar la oficina de Apoyo Técnico para Productos del Cliente.

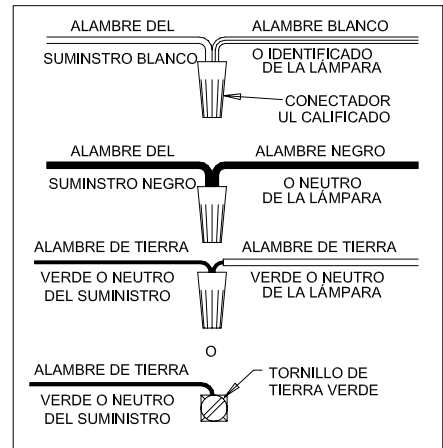
ADVERTENCIA - Este producto contiene sustancias químicas que según el Estado de California causa cáncer, defectos de nacimiento y (o) daño al sistema reproductor. Lavarse bien las manos después de instalar, manipular, limpiar o tocar de manera alguna este producto.

PRECAUCIÓN: El vidrio es frágil; tenga cuidado al manipular la pantalla de vidrio (K) y las bombillas.

1. Apriete los costados de la cubierta del balasto (A) para quitarla de los retenes (B) en la caja de lámpara (C).
2. Abra dos agujeros ciegos apropiados y fije la caja de lámpara (C) a la caja de enchufe (D) (NO INCLUIDA), con los tornillos de montaje (E) en la caja de enchufe. Tire los hilos de la corriente eléctrica (6) para abajo por el agujero de acceso.
3. En caso de que se necesite más soporte, abra una ranura de 3/16 pulgadas (0,4 cm) de ancho y use los tornillos para madera o los pernos para falso plafón (NO INCLUIDOS) para fijar la caja de lámpara (C) al techo.
4. Conecte los hilos de la corriente eléctrica (F) a los hilos de la lámpara (G) según el diagrama de instalación eléctrica.
5. Reponga la cubierta (A) sobre los hilos y el balasto y ciérrala de golpe en los retenes (B) de la caja (C).

CUIDADO: Asegúrese que los hilos estén debajo de la cubierta y no cortados.

6. Instale las lámparas (K) (NO INCLUIDAS).
7. Enganche el riel de metal o las pinzas (H) en el costado de la caja (C).
8. Levante el lado opuesto de la guarnición (J) y engánchelo en el costado opuesto de la caja (C).



Instructions d'Assemblage et Installation

Mise en garde: Lire les instructions avec soin et couper le courant au disjoncteur central avant de commencer l'installation.

AVERTISSEMENT - S'il y a d'autres mécanismes régulateurs qui s'emploient avec ce dispositif, suivre soigneusement les instructions pour satisfaire aux exigences NEC. Si vous avez des questions, consulter un électricien qualifié.

REMARQUE - Ce dispositif d'éclairage est muni d'un ballast remplaçable. En cas de panne de ce dernier, veuillez contacter un électricien qualifié pour le remplacer. Si vous avez besoin de plus d'aide, téléphonez au Bureau de Service Technique des Produits du Consommateur à (864) 678-1670.

AVERTISSEMENT - Ce produit contient des composants chimiques qui selon l'état de Californie provoquent un cancer, des infirmités de naissance et (ou) du mal au système reproductif. Il faut laver les mains soigneusement après avoir installé, manipulé, nettoyé, ou autrement touché ce produit.

MISE EN GARDE: Le verre est toujours fragile; maniez le globe (K) et les ampoules avec prudence.

1. Pressez les côtés de la couverture du ballast (A) pour dégager les loquets (B) dans la caisse de lampe (C).
2. Ouvrez les débouchures convenables et attachez la caisse au boîtier (C) de la prise de courant (D) (NON FOURNI) avec les vis de montage (E) du boîtier. Tirez les fils de l'électricité (F) en bas par l'ouverture d'accès.
3. Dans le cas où vous désirez plus de support, ouvrez une rainure de 3/16 pouces (0,4 cm) de largeur et utilisez les vis ou les boulons à ailettes (NON FOURNIS) pour attacher au plafond (C) la caisse de lampe.
4. Reliez les fils de l'électricité (F) aux fils de la lampe (G) selon le croquis d'installation électrique.
5. Remettez la couverture (A) sur les fils et le ballast et fermez dans les loquets (B) de la caisse (C).

AVERTISSEMENT: Faites attention de mettre tous les fils sous la couverture sans les pincer.

6. Installez les lampes (K) (NON FOURNIES).
7. Accrochez le rail de métal ou les pinces (H) sur le flanc de la caisse (C).
8. Levez l'autre côté de la garniture (J) et accrochez-le sur le flanc opposé de la caisse (C).

