



# Assembly & Installation Instructions

**CAUTION:** Read instructions carefully and turn electricity off at main circuit breaker panel before beginning installation.

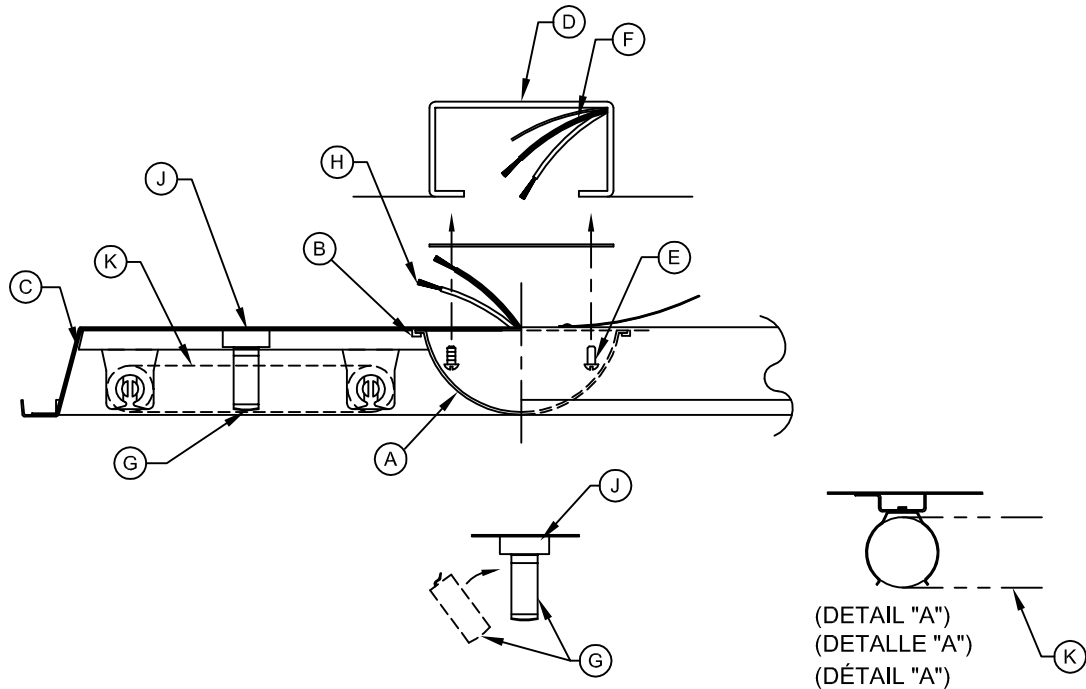
## 7215 & 7216

**WARNING** - If any Special Control Devices are used with this Fixture, Follow the Instructions Carefully to assure full compliance with N.E.C. requirements. If there are any questions, contact a Qualified Electrical Contractor.

**CAUTION** - All glass is fragile, use care when handling Glass Shade and lamps.

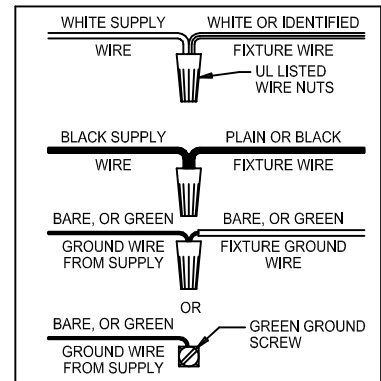
**WARNING** - This product contains chemicals known to the State of California to cause cancer, birth defects and /or other reproductive harm. Thoroughly wash hands after installing, handling, cleaning, or otherwise touching this product.

**NOTE** - This fixture comes with replaceable ballast. Should the ballast fail; contact a qualified electrician to replace it. If further assistance is required, contact: Consumer Products Technical Support at: (864) 599-6110.



1. Squeeze sides of Ballast Cover (A) and remove from Lances (B) of Fixture Chassis (C).
2. Remove appropriate Knockouts and fasten Fixture (C) to Outlet Box (D) with Mounting Screws (E) from Outlet Box (D). Pull Supply Wires (F) through access holes.
3. If added support is required, knock out 3/16" wide Knock Out Slots and use Wood Screws or Toggle Bolts (Not Furnished) for fastening Fixture (C) to Ceiling.
4. Connect Fixture Wires (H) to Supply Wires (F) as shown in Wiring Diagram. Use U.L. listed Wirenuts (Not Furnished) to make connection.
5. Place Ballast Cover (A) over Wires and Ballasts and compress into place held by Lances (B).  
**(CAUTION: Make sure all Wires are under Ballast Cover (A). See Detail "A".**
6. Snap Spring Clip (G) into Bracket (J), as shown in Detail "A".
7. Install Lamps (K) (Not Furnished).
8. Install Diffuser/Trim (purchased separately).

D, E, F  
(NOT FURNISHED)  
(NO INCLUIDA)  
(NON FOURNIE)



# Instrucciones de ensamblaje e instalación

Precaución: Lea cuidadosamente las instrucciones y desconecte la electricidad del cortacircuitos principal antes de iniciar la instalación.

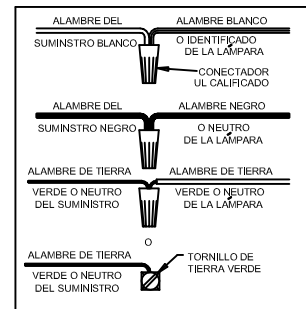
\*\*\*\*\*  
**ADVERTENCIA** - Si usa algún dispositivo especial de control con este aparato de luz, siga las instrucciones cuidadosamente para asegurar la completa conformidad con los requisitos N.E.C. Si existe alguna duda, contacte un electricista calificado.

**PRECAUCIÓN** - El vidrio es frágil; tenga cuidado al manipular la pantalla de vidrio y la bombilla.

**ADVERTENCIA** - Este producto contiene sustancias químicas que según el Estado de California causa cáncer, defectos de nacimiento y (o) daño al sistema reproductor. Lavarse bien las manos después de instalar, manipular, limpiar o tocar de manera alguna este producto.

**NOTA:** Este aparato de luz tiene un arrancador reemplazable. En el caso que el arrancador falle, póngase en contacto con un electricista calificado para reemplazarlo. Si se necesita más ayuda, llame al teléfono (864) 599-6110 para contactar la oficina de Apoyo Técnico para Productos del Cliente.

- \*\*\*\*\*
1. Comprima los lados de la tapa del arrancador (A) y retire de las lengüetas (B) de la caja del aparato de luz (C).
  2. Retire los tapones adecuados y sujete el aparato de luz (C) a la caja de conexiones (D) usando los tornillos de montaje (E) de la caja de conexiones (D). Tire los cables de suministro (F) por las aberturas de acceso.
  3. Si se requiere más soporte, abra las ranuras tapadas de 3/16 pulgada (0,5 cm) y utilice los tornillos para madera o los pernos mariposa (no incluidos) para sujetar el aparato (C) al cieloraso.
  4. Conecte los alambres del aparato de luz (6) a los alambres de suministro (7) como se muestra en el diagrama de cableado. Utilice los conectores homologados por U.L. (no incluidos).
  5. Vuelva a colocar la tapa del arrancador (A) cubriendo los cables y el arrancador y comprima en el lugar las respectivas lengüetas.  
(PRECAUCIÓN: Asegúrese de que todos los cables hayan quedado debajo de la cubierta del arrancador), Vea el Detalle "A".
  6. Introduzca el clip de resorte en el soporte como se muestra en el Detalle "A".
  7. Instale las bombillas (G) (NO INCLUIDAS).
  8. Instale el difusor (ADQUIRIDO SEPARADAMENTE).



# Instructions d'Assemblage et Installation

Mise en garde: Lire les instructions avec soin et couper le courant au disjoncteur central avant de commencer l'installation.

\*\*\*\*\*  
**AVERTISSEMENT** - S'il y a d'autres mécanismes régulateurs qui s'emploient avec ce dispositif, suivre soigneusement les instructions pour satisfaire aux exigences NEC. Si vous avez des questions, consulter un électricien qualifié.

**MISE EN GARDE** - Le verre est toujours fragile; maniez le globe et l'ampoule avec prudence.

**AVERTISSEMENT** - Ce produit contient des composants chimiques qui selon L'état de Californie provoquent un cancer, des infirmités de naissance et (ou) du mal au système reproductif. Il faut laver les mains soigneusement après avoir installé, manipulé, nettoyé, ou autrement touché ce produit.

**REMARQUE:** Ce dispositif d'éclairage est muni d'un ballast remplaçable. En cas de panne de ce dernier, veuillez contacter un électricien qualifié pour le remplacer. Si vous avez besoin de plus d'aide, téléphoner au Bureau de Service Technique des Produits du Consommateur à (864) 599-6110.

- \*\*\*\*\*
1. Appuyer sur les côtés du couvercle du ballast (A) et enlever des languettes (B) du châssis du dispositif d'éclairage (C).
  2. Retirer les pièces amovibles adéquates et fixer le dispositif d'éclairage (C) au boîtier de la prise de courant (D) à l'aide des vis (E) de montage du boîtier (D). Tirer les câbles d'alimentation (F) à travers les trous d'accès.
  3. Si plus de support est nécessaire, ouvrir les rainures de 3/16 pouce (0,5 cm) et utiliser des écrous à bois ou des boulons à ailettes (non fournis) pour fixer le dispositif d'éclairage (C) au plafond.
  4. Reliez les fils du dispositif d'éclairage (H) aux fils d'alimentation (F) selon le diagramme de câblage. Utiliser les écrous à câble homologués UL pour effectuer les connexions.
  5. Replacer le couvercle du ballast (A) couvrant les câbles et les ballasts de façon que les languettes l'engagent.  
(**MISE EN GARDE:** S'assurer d'abriter tous les câbles sous le couvercle du ballast). Voir Détail « A ».
  6. Introduire le clip de ressort dans le support, selon le Détail "A".
  7. Vissez les ampoules (G) (NON FOURNIES).
  8. Installez le diffuseur (A ACHETER SEPARÉMENT).

