



Assembly & Installation Instructions

CAUTION: Read instructions carefully and turn electricity off at main circuit breaker panel before beginning installation.

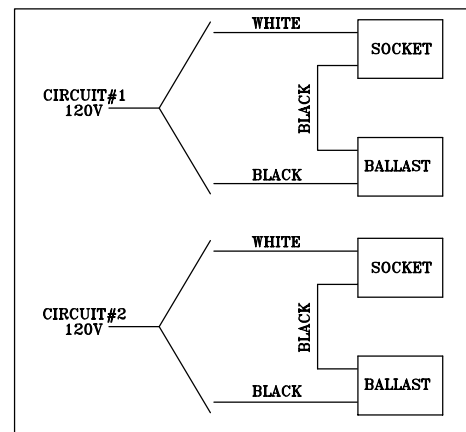
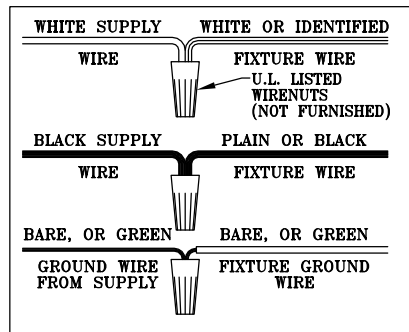
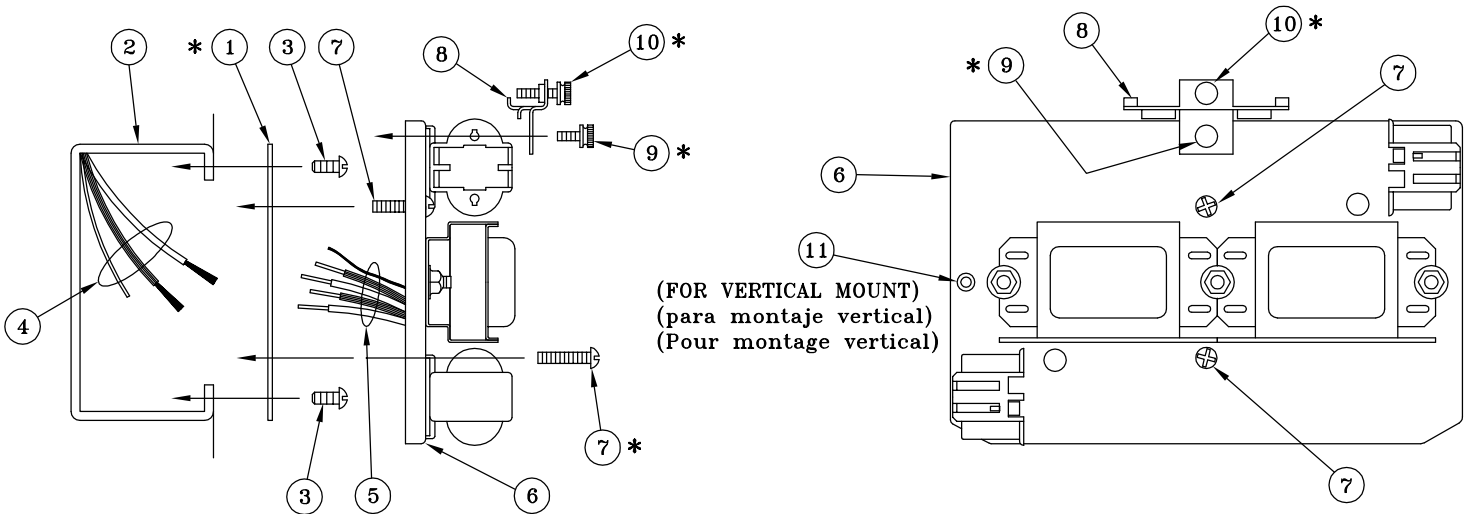
7200

WARNING: If any special control devices are used with this fixture, follow the instructions carefully to assure full compliance with n.e.c. requirements. If there are any questions, contact a qualified Electrical Contractor.

NOTE: The ballast(s) in this fixture must be replaced by a qualified electrician. Remove the leads from the lampholder(s) by depressing the groove below each lead with a small pin (paper clip, etc.) while pulling on the lampholder lead. Attach the new ballast to the fixture and insert the leads into the lampholder(s) per the wiring schematic for the new ballast. If further assistance is required, contact: Consumer Products Technical Support at: (864) 678-1670.

WARNING: This product contains chemicals known to the State of California to cause cancer, birth defects and/or other reproductive harm. Thoroughly wash hands after installing, handling, cleaning, or otherwise touching this product.

NOTE: LAMP CONTAINS MERCURY. DISPOSE OF ACCORDING TO APPLICABLE LAWS. 1-800-555-5629 www.lamprecycle.org



* ITEMS INCLUDED IN PARTS BAG.

CAUTION- All Glass is Fragile, use care when Handling Lamp.

- 1.- Fasten Mounting Plate (1) to Outlet Box (2)(NOT FURNISHED) with Mounting Screws (3) from Outlet Box.
- 2.- Connect Supply Wires (4) to Fixture Wires (5) as shown in Wiring Diagram.
NOTE:- (For 7200 only: Not 7200-EB, 7200-STRWB). Fixture can be Wired for Two-Circuit operation.
- 3.- Fasten Fixture Assembly (6) to Mounting Plate (1) with Machine Screws (7). Fixture may be Mounted Horizontally as shown or Vertically, depending on type of Trim that's being used. Make sure that Threaded Eyelet (11) is at the top of Fixture when installed.
- 4.- Fasten Trim Bracket (8) to top of Fixture Assembly (6) with Short Thumbscrew (9). Thread Long Thumbscrew (10) into Top of Trim Bracket (8).
- 5.- Install Lamps (NOT FURNISHED).
- 7.- Install Trim According to Instructions furnished with Trims.

Instrucciones de ensamblado e instalacion

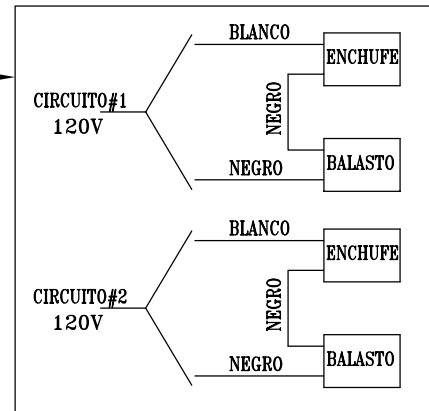
PRECAUION: Antes de comenzar la instalacion, lea las instrucciones detalladamente y desconecte la electricidad desde el cortacircuitos principal.

ADVERTENCIA- SI CON ESTE APLIQUE SE USAN DISPOSITIVOS DE CONTROL ESPECIALES, DEBE SEGUIR LAS INSTRUCCIONES DETALLADAMENTE PARA GARANTIZAR EL CUMPLIMIENTO ESTRICTO CON EL CÓDIGO NACIONAL DE ELECTRICIDAD (N.E.C.) SI TIENE PREGUNTAS, COMUNÍQUESE CON UN ELECTRICISTA CALIFICADO.

NOTA -EL (LOS) BALASTO(S) EN ESTA UNIDAD DEBE(N) SER REEMPLAZADA(S) POR UN TÉCNICO CALIFICADO. RETIRE LOS CABLES DEL (DE LOS) PORTALÁMPARAS OPRIMIENDO LA RANURA DEBAJO DE CADA CABLE USANDO UN ALFILER PEQUEÑO (BROCHE, ETC.) Y TIRANDO EL CABLE DEL PORTALÁMPARAS. FIJE EL NUEVO BALASTO A LA UNIDAD E INSERTE LOS CABLES EN EL (LOS) PORTALÁMPARAS SEGÚN EL DIAGRAMA DE CABLEADO PROVISTO CON EL NUEVO BALASTO. SI UD. NECESITA MÁS AYUDA, CONTACTE: CONSUMER PRODUCTS TECHNICAL SUPPORT (ASISTENCIA TÉCNICA A LOS BIENES DE CONSUMO) AL (864) 678-1670.

ADVERTENCIA - Este producto contiene sustancias químicas que según el Estado de California causa cáncer, defectos de nacimiento y (o) daño al sistema reproductor. Lavarse bien las manos después de instalar, manipular, limpiar o tocar de manera alguna este producto.

- 1- Fije la placa de soporte (1) a la caja de enchufe (2) (NO INCLUIDA) con los tornillos de montaje (3) en la caja de enchufe.
- 2- Conecte los hilos de la corriente eléctrica (4) a los hilos de la lámpara (5) según el diagrama de instalación eléctrica.
AVISO: (Para 7200 S61o: No 7200-EB, 7200-STRWB). La lámpara puede ser alambrada para operación de dos circuitos.
- 3- Fije la base de la lámpara (6) a la placa de soporte (1) con los tornillos (7). La lámpara puede ser montada de modo horizontal según el diagrama o vertical, conforme a la clase de guarnición que se usa. Asegúrese que el ojito roscado (11) esté en la parte superior de la base de la lámpara cuando se instale.
- 4- Fije la ménsula de guarnición (8) a la parte superior de la base de la lámpara (6) usando la empulguera corta (9). Atornille la empulguera larga (10) en la parte superior de la ménsula de guarnición (8).
- 5- Instale las lámparas (NO INCLUIDAS).
- 6- Instale la guarnición conforme a las instrucciones provistas con las guarniciones.



CUIDADO: El vidrio es frágil; tenga cuidado con la lámpara.

*** PIEZAS INCLUIDAS EN LA BOLSA**

Mode de montage et d'installation

ATTENTION: Prendre soigneusement connaissance de ces instructions et couper l'électricité a l'arrivée principale avant de proceder a l'installation.

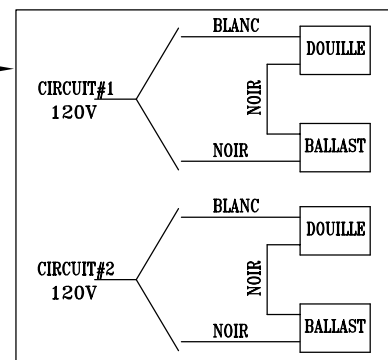
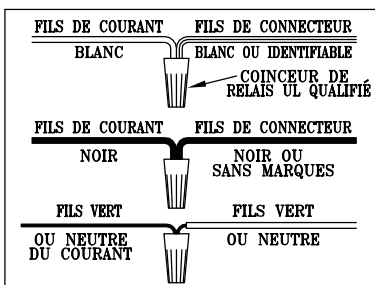
AVERTISSEMENT - SIDES DISPOSITIFS DE CONTRÔLE SPÉCIAUX SONT UTILISÉS EN CONJONCTION AVEC CE LUMINAIRE, SUIVRE SCRUPULEUSEMENT CES INSTRUCTIONS POUR ASSURER LA CONFORMITÉ N.E.C. POUR TOUTE ASSISTANCE SUPPLEMENTAIRE, DEMANDER CONSEIL AUPRÈS D'UN ÉLECTRICIEN QUALIFIÉ.

REMARQUE - LE(S) BALLAST(S) DANS CE DISPOSITIF DOIT (DOIVENT) ÊTRE REMPLACÉ(S) PAR UN ÉLECTRICIEN QUALIFIÉ. RETIRER LES FILS DE SORTIE VENANT DE LA(LES) DOUILLE(S) EN APPUYANT SUR LA RAINURE SITUÉE AU-DESSOUS DE CHAQUE FIL À L'AIDE UNE PETITE ÉPINGLE (CLIP, ETC.) ET TIRANT SUR LE FIL DE LA DOUILLE. FIXER LE NOUVEAU BALLAST AU DISPOSITIF ET INSÉRER LES FILS DANS LA(LES) DOUILLE(S) SELON LE DIAGRAMME DE CÂBLAGE POURVU AVEC LE NOUVEAU BALLAST. SI VOUS AVEZ BESOIN DE PLUS D'AIDE, CONTACTER : CONSUMER PRODUCTS TECHNICAL SUPPORT (ASSISTANCE TECHNIQUE AUX BIENS DE CONSOMMATION) À (864) 678-1670.

AVERTISSEMENT - CE PRODUIT CONTIENT DES COMPOSANTS CHIMIQUES QUI SELON L'ÉTAT DE CALIFORNIE PROVOQUENT UN CANCER, DES INFIRMITÉS DE NAISSANCE ET (OU) DU MAL AU SYSTÈME REPRODUCTIF. IL FAUT LAVER LES MAINS SOIGNEUSEMENT APRÈS AVOIR INSTALLÉ, MANIPULÉ, NETTOYÉ, OU AUTREMENT TOUCHÉ CE PRODUIT.

REMARQUE - LAMPE CONTIENT DU MERCURE, ÉLIMINER CONFORMÉMENT AUX LOIS APPLICABLES. 1-800-555-5629 www.lamprecycle.org

- 1- Attachez le support de montage (1) au boîtier de la prise de courant (2) (NON FOURNI) avec les vis de montage (3) du boîtier.
- 2- Reliez les fils de l'électricité (4) aux fils de la lampe (5) selon le croquis d'installation électrique.
AVIS: (Pour 7200 seulement: Pas 7200-EB, 7200-STRWB). La lampe peut être adaptée pour fonctionnement de double circuit.
- 3- Attachez la base de la lampe (6) au support de montage (1) avec les vis (7). La lampe peut être montée horizontalement selon le modèle ou verticalement, conformément à l'espèce de garniture qui s'emploie. Faites attention que l'oeillet fileté (11) soit vers le haut de la base de lampe lors de l'installation.
- 4- Attachez le support de garniture (8) dans le haut de la base de la lampe (6) avec la vis courte (9). Serrez la vis longue (10) dans la partie supérieure du support de garniture (8).
- 5- Installez les lampes (NON FOURNIES).
- 6- Installez la garniture selon les instructions fournies avec les garnitures.



AVERTISSEMENT - Le verre est fragile. Faites attention avec les lampes.

*** LES PIÈCES SONT FOURNIES DANS LE SAC**