

Assembly & Installation Instructions

CAUTION: Read instructions carefully and turn electricity off at main circuit breaker panel before beginning installation.

5020, 5021

WARNING - This product contains chemicals known to the State of California to cause cancer, birth defects and /or other reproductive harm. Thoroughly wash hands after installing, handling, cleaning, or otherwise touching this product.

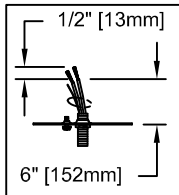
CAUTION: All glass is fragile, use care when handling lamp(s) or other glass components.

ASSEMBLY STEPS

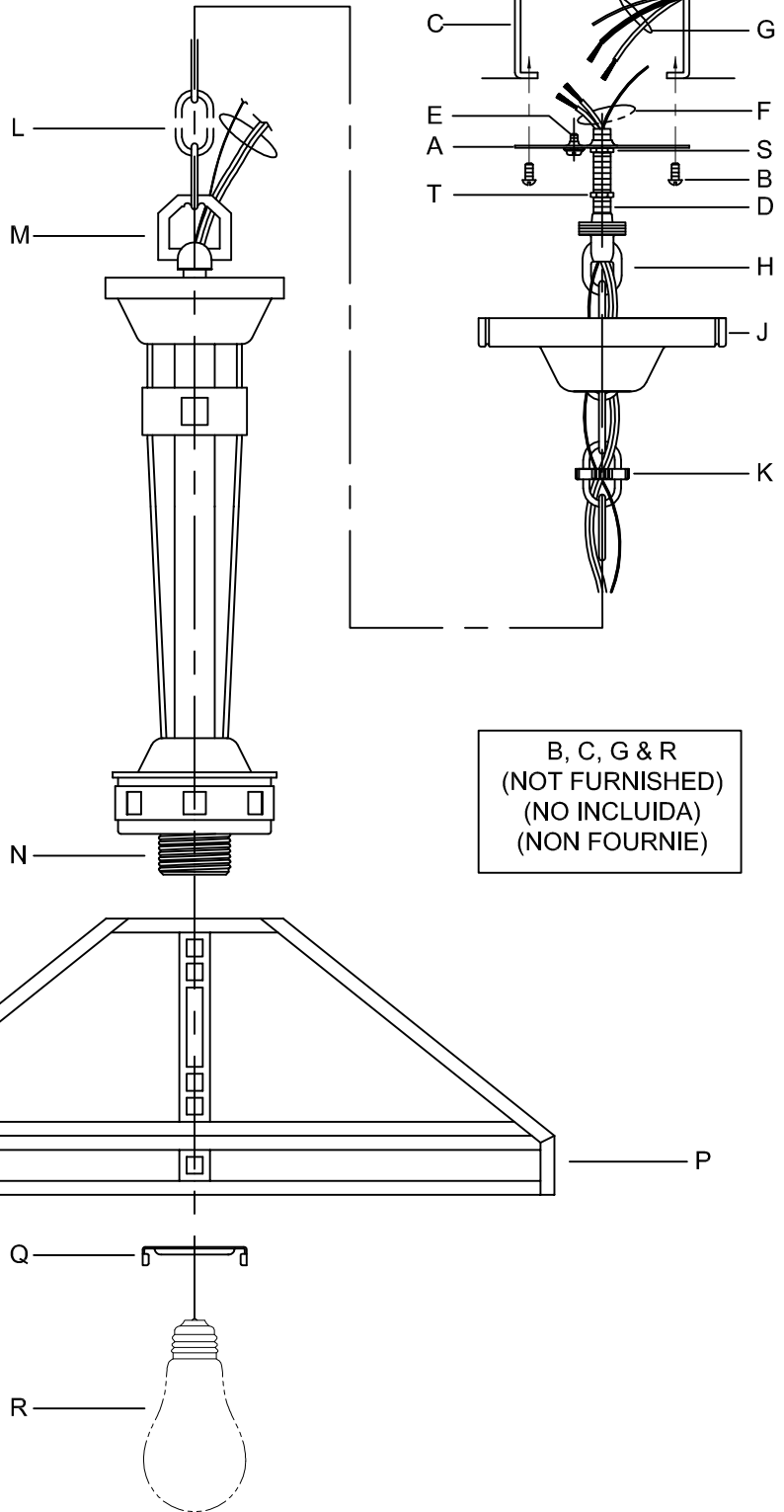
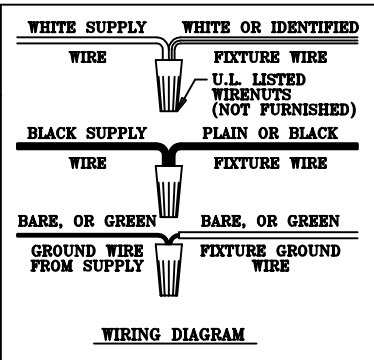
PASOS PARA ENSAMBLAR

MODE D'ASSEMBLAGE

1. D,E → A
2. B,A → C
3. S,T,H → D (TO LOCK) (APRETAR) (À VERROUILLER)
4. T → H
5. L → M
6. K,J → L
7. L → H
8. F → L,K,J,H,D
9. F → G
10. J,K → H
11. P,Q → N
12. R → N



ADJUST HEIGHT WITH "D"
 S → A TO LOCK
 AJUSTA LA ALTURA CON "D"
 S → A APRETAR
 RÉGLEZ LA HAUTEUR AVEC "D"
 S → A À VERROUILLER



B, C, G & R
 (NOT FURNISHED)
 (NO INCLUIDA)
 (NON FOURNIE)

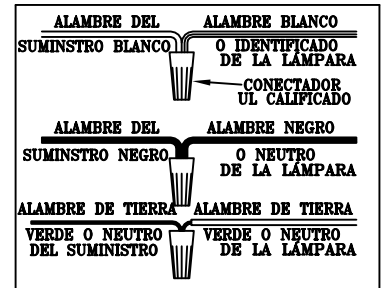
Instrucciones de ensamblaje e instalación

Precaución: Lea cuidadosamente las instrucciones y desconecte la electricidad del cortacircuitos principal antes de iniciar la instalación.

ADVERTENCIA 1 - SI CON ESTE APLIQUE SE USAN DISPOSITIVOS DE CONTROL ESPECIALES, DEBE SEGUIR LAS INSTRUCCIONES DETALLADAMENTE PARA GARANTIZAR EL CUMPLIMIENTO Estricto CON EL C?DIGO NACIONAL DE ELECTRICIDAD (N.E.C.) SI TIENE PREGUNTAS, COMUNÍQUESE CON UN ELECTRICISTA CALIFICADO.

ADVERTENCIA - Este producto contiene sustancias químicas que según el Estado de California causa cáncer, defectos de nacimiento y (o) daño al sistema reproductor. Lavarse bien las manos después de instalar, manipular, limpiar o tocar de manera alguna este producto.

CUIDADO: El vidrio es frágil, tenga cuidado con la(s) lámpara(s) y otros componentes de vidrio.



Instructions d'Assemblage et Installation

Mise en garde: Lire les instructions avec soin et couper le courant au disjoncteur central avant de commencer l'installation.

AVERTISSEMENT 1 - S'ILS DISPOSITIFS DE CONTR?LE SP?CIAUX SONT UTILISÉS EN CONJONCTION AVEC CE LUMINAIRE, SUIVRE SCRUPULEUSEMENT CES INSTRUCTIONS POUR ASSURER LA CONFORMITÉ N.E.C. POUR TOUTE ASSISTANCE SUPPLEMENTAIRE, DEMANDER CONSEIL AUPRÈS D'UN ÉLECTRICIEN QUALIFIÉ.

AVERTISSEMENT - Ce produit contient des composants chimiques qui selon l'état de Californie provoquent un cancer, des infirmités de naissance et (ou) du mal au système reproductif. Il faut laver les mains soigneusement après avoir installé, manipulé, nettoyé, ou autrement touché ce produit.

AVERTISSEMENT: Le verre est fragile. Faites attention avec la (les) lampe(s) et les autres éléments de verre.

