

Assembly & Installation Instructions

CAUTION: Read instructions carefully and turn electricity off at main circuit breaker panel before beginning installation.

3155, 3156

WARNING - If any Special Control Devices are used with this Fixture, Follow the Instructions Carefully to assure full compliance with N.E.C. requirements. If there are any questions, contact a Qualified Electrical Contractor.

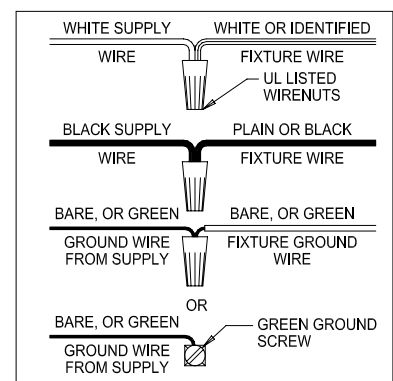
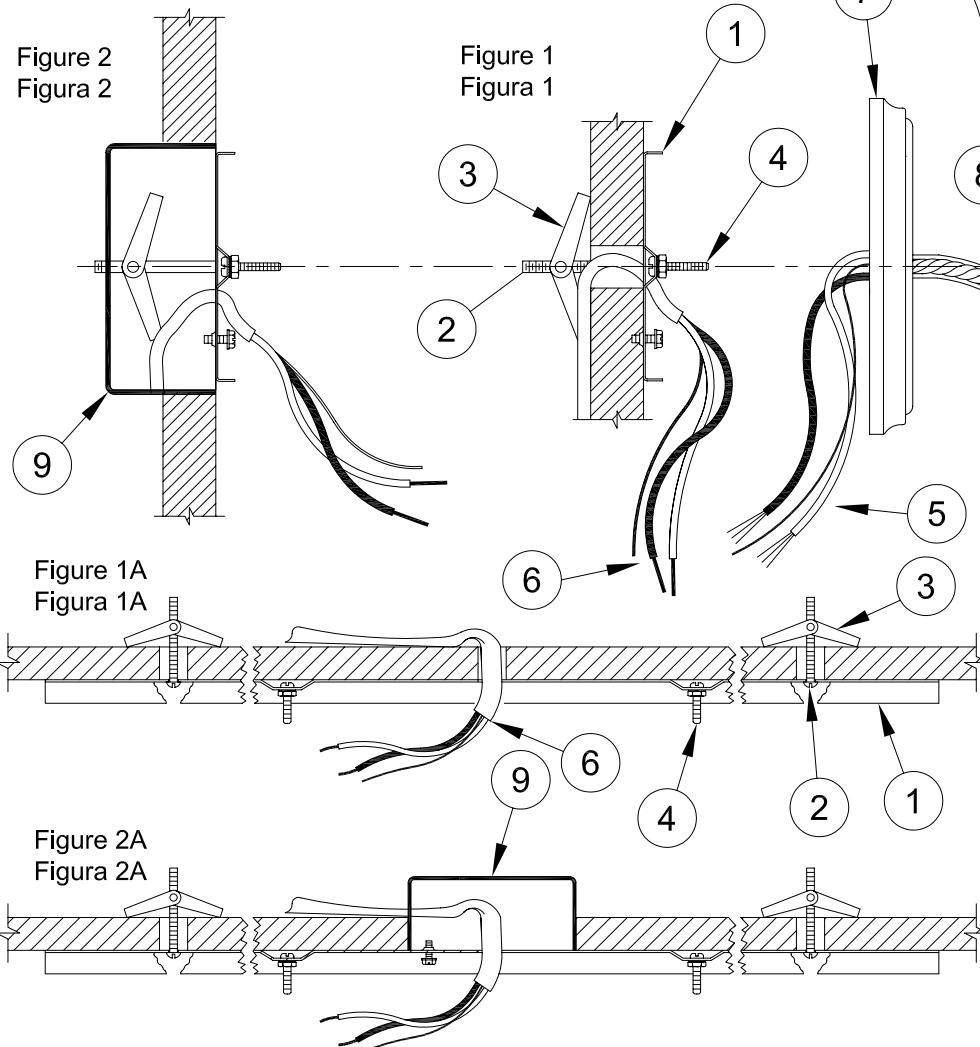
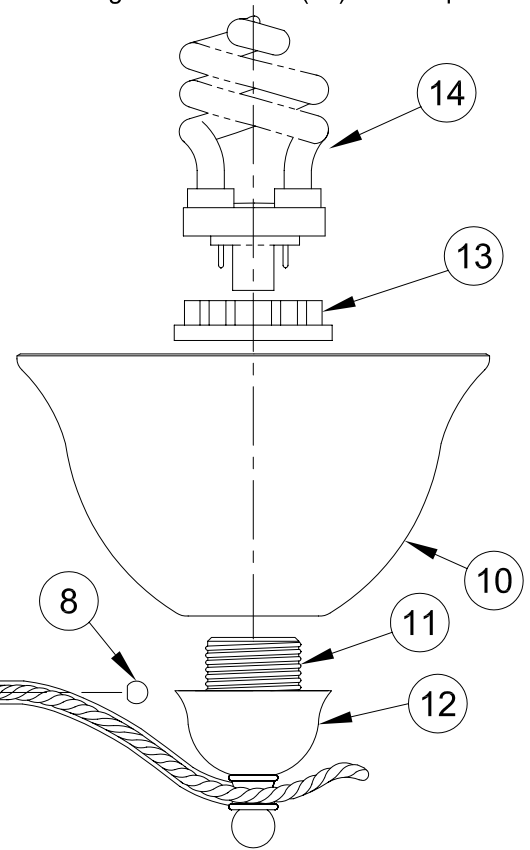
NOTE - This fixture comes with replaceable ballast. Should the ballast fail; contact a qualified electrician to replace it. If further assistance is required, contact: Consumer Products Technical Support at: (864) 678-1670.

WARNING - This product contains chemicals known to the State of California to cause cancer, birth defects and /or other reproductive harm. Thoroughly wash hands after installing, handling, cleaning, or otherwise touching this product.

NOTE: Toggles (3) or wood screws must be used in the holes provided at each end of the Back Plate (1) to properly secure fixture to wall.

CAUTION: All glass is fragile, use care when handling Glass Shades (10) and lamps.

- 1.- Locate Back Plate (1) in desired location (Figure 1, 1A) and mark the position of the two toggle holes on the wall. Supply wire (6) must be in center of Fixture Assembly (7) and in line with Toggles (3). * When fixture is to be mounted over Outlet Box (9) (Figure 2, 2A), Insure Fixture Assembly (7) covers Outlet Box (9) completely then mark the position of the two toggle holes on the wall.
- 2.- Remove the Back Plate (1) and drill two 1/2" dia. holes in the wall to accept the Toggles (3).
- 3.- Slip the Long Machine Screws (2) through the holes in the Back Plate (1) and thread into Toggles (3).
- 4.- Push Toggles (3) through the 1/2" dia. holes in the wall. Fasten Back Plate (1) to Wall by tightening Screws (2).
- 5.- Connect Fixture Wires (5) to Supply Wires (6) as shown on wiring diagram.
- 6.- Slip Fixture Assembly (7) over Screws (4) and secure with Ball Nuts (8).
- 7.- Slip Glass Shades (10) up over Sockets (11) and inside Filters (12). Secure in place with Socket Rings (13). (DO NOT OVERTIGHTEN)
- 8.- Install lamps (14).



Instrucciones de ensamblaje e instalación.

Precaución: Lea cuidadosamente las instrucciones y desconecte la electricidad del cortacircuitos principal antes de iniciar la instalación.

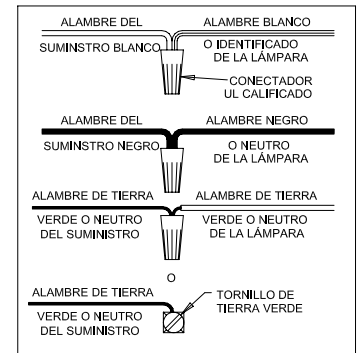
ADVERTENCIA - Si usa algún dispositivo especial de control con este aparato de luz, siga las instrucciones cuidadosamente para asegurar la completa conformidad con los requisitos N.E.C. Si existe alguna duda, contacte un electricista calificado.

NOTA - Este aparato de luz tiene un arrancador reemplazable. En el caso que el arrancador falle, póngase en contacto con un electricista calificado para reemplazarlo. Si se necesita más ayuda, llame al teléfono (864) 678-1670 para contactar la oficina de Apoyo Técnico para Productos del Cliente.

ADVERTENCIA - Este producto contiene sustancias químicas que según el Estado de California causa cáncer, defectos de nacimiento y (o) daño al sistema reproductor. Lavarse bien las manos después de instalar, manipular, limpiar o tocar de manera alguna este producto.

AVISO: Los pernos para falso plafón (3) ó tornillos para madera deben ser utilizados en los agujeros situados a cada extremidad de la placa de apoyo (1) para fijar la lámpara propiamente contra la pared.

- 1.- Ubique la placa de apoyo (1) en el lugar deseado (Figura 1, 1A) y marque en la pared la ubicación de los dos agujeros para los pernos para falso plafón. El alambre del suministro (6) debe estar en el medio del ensamblaje del aparato de luz (7) y alineado con los pernos para falso plafón (3). * Cuando se trata de instalar el aparato de luz sobre la caja de conexiones (9) (Figura 2, 2A), asegúrese que el ensamblaje del aparato de luz (7) cubra completamente la caja de conexiones (9), luego marque en la pared la ubicación de los dos agujeros para los pernos para falso plafón.
- 2.- Quite la placa de apoyo (1) y perforo en la pared dos agujeros de media pulgada (1,5cm) de diámetro para recibir los pernos para falso plafón (3).
- 3.- Deslice los tornillos largos (2) por los agujeros en la placa de apoyo (1) y atornille en las mariposas de resorte (3).
- 4.- Empuje los pernos para falso plafón (3) por los agujeros de 1/2" de diámetro (1,5 cm) en la pared. Sujete la placa de apoyo (1) a la pared ajustando los tornillos (2).
- 5.- Conecte los hilos de la lámpara (5) a los hilos del suministro (6) conforme al diagrama de instalación eléctrica.
- 6.- Coloque el ensamblaje del aparato de luz (7) sobre los tornillos (4) y apriete las tuercas cerradas (8).
- 7.- Deslice la pantalla de vidrio (10) hacia arriba sobre el portalámparas (11) y en el montador (12). Ajuste el anillo de portalámparas (13). (NO AJUSTE DEMASIADO).
- 8.- Instale las lámparas (14).



ADVERTENCIA: El vidrio es frágil, tenga cuidado con las lámparas y los globos.

Instructions d'Assemblage et Installation

Mise en garde: Lire les instructions avec soin et couper le courant au disjoncteur central avant de commencer l'installation.

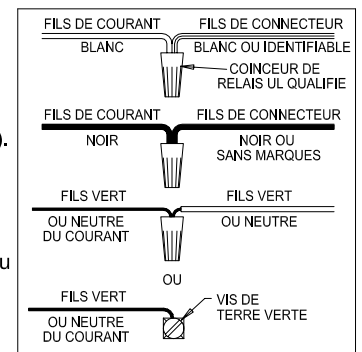
AVERTISSEMENT - S'il y a d'autres mécanismes régulateurs qui s'emploient avec ce dispositif, suivre soigneusement les instructions pour satisfaire aux exigences NEC. Si vous avez des questions, consulter un électricien qualifié.

REMARQUE - Ce dispositif d'éclairage est muni d'un ballast remplaçable. En cas de panne de ce dernier, veuillez contacter un électricien qualifié pour le remplacer. Si vous avez besoin de plus d'aide, téléphoner au Bureau de Service Technique des Produits du Consommateur à (864) 678-1670.

AVERTISSEMENT - Ce produit contient des composants chimiques qui selon L'état de Californie provoquent un cancer, des infirmités de naissance et (ou) du mal au système reproductif. Il faut laver les mains soigneusement après avoir installé, manipulé, nettoyé, ou autrement touché ce produit.

AVIS: Il faut utiliser les boulons à ailettes (3) ou les vis à bois dans les trous qui se trouvent à chaque bout de la plaque de montage (1) afin d'attacher la lampe sûrement contre le mur.

- 1.- Situez la plaque de support (1) à l'endroit désiré (Figure 1, 1A) et indiquez sur le mur la position des deux trous pour les boulons à ailettes. Le fil de l'alimentation (6) doit être au centre de l'assemblage du dispositif d'éclairage (7) et aligné avec les boulons à ailettes (3). * Quand le montage du dispositif d'éclairage sera sur le boîtier de la prise de courant (9) (Figure 2, 2A), Assurez-vous que l'assemblage du dispositif d'éclairage (7) couvre complètement le boîtier de la prise de courant (9), ensuite indiquez sur le mur la position des deux trous pour les boulons à ailettes.
- 2.- Enlevez la plaque de montage (1) et forez dans le mur deux trous d'un demi pouce (1,5 cm) de diamètre chacun pour recevoir les boulons à ailettes (3).
- 3.- Faites passer les longues vis (2) par les trous dans la plaque de montage (1) et vissez dans les ailes à ressort (3).
- 4.- Insérez les boulons à ailettes (3) par les trous de 1/2" de diamètre (1,5 cm) dans le mur. Fixez la plaque de support (1) au mur en serrant les vis (2).
- 5.- Reliez les fils de la lampe (5) aux fils de l'électricité (6) d'après le diagramme d'installation électrique.
- 6.- Placez l'assemblage du dispositif d'éclairage (7) sur les vis (4) et serrez avec les écrous borgnes. (8).
- 7.- Faites glisser le globe (10) par-dessus la douille (11) et dans le monteur (12). Serrez en place à l'aide de l'anneau de douille (13). (NE SERREZ PAS TROP).
- 8.- Installez les lampes (14).



AVERTISSEMENT: Le verre est fragile; maniez avec soin les lampes et les globes.