

# Assembly & Installation Instructions

**CAUTION:** Read instructions carefully and turn electricity off at main circuit breaker panel before beginning installation.

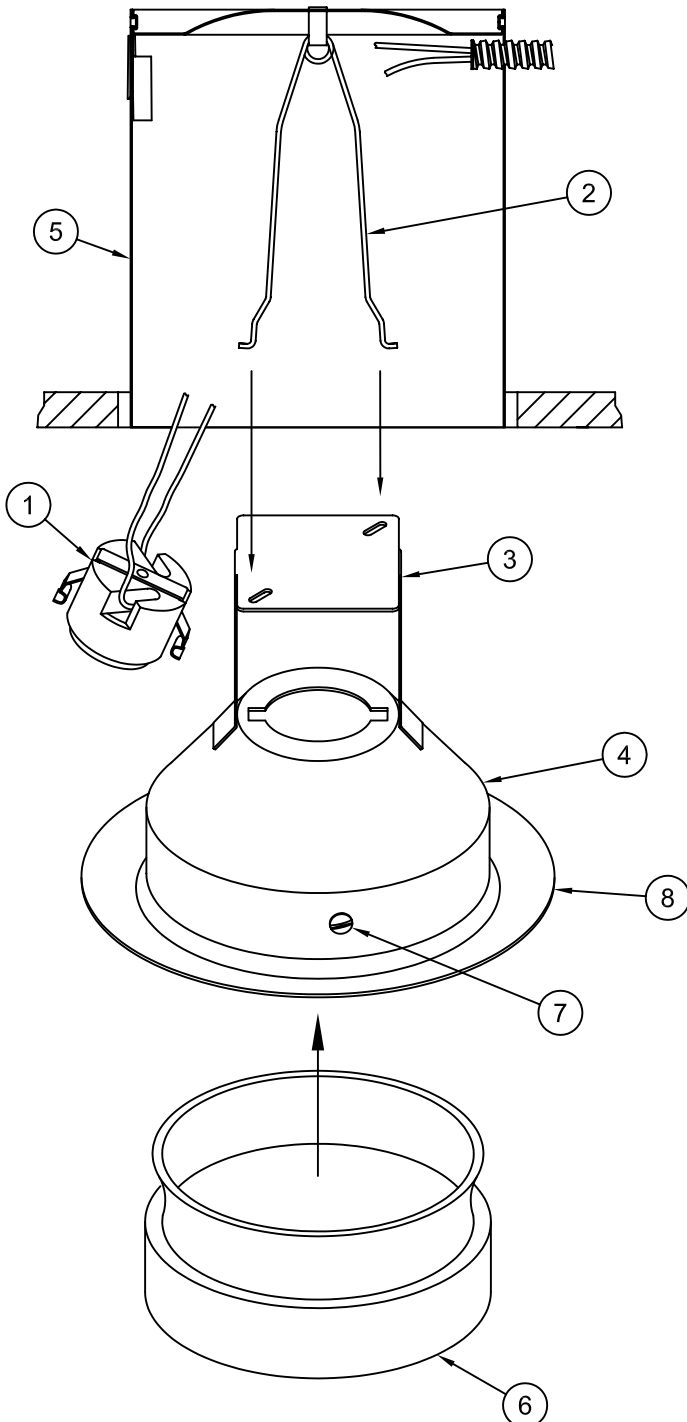
## 8007

**CAUTION** - All glass is fragile, use care when handling lamp.

**WARNING** - This product contains chemicals known to the State of California to cause cancer, birth defects and /or other reproductive harm. Thoroughly wash hands after installing, handling, cleaning, or otherwise touching this product.

\*\*\*\*\*

- 1.- Slide Socket (1) down along Mounting Spring (2) and remove. Slip Mounting Spring into slots on Mounting Bracket (3).
- 2.- Compress socket spring, insert Socket (1) into top of Reflector (4) and release.
- 3.- Install applicable lamp (NOT FURNISHED) as per wattage information inside the Housing (5).
- 4.- Lift Shade (6) into Reflector (4) and secure in place with 3 Screws (7).
- 5.- Push entire assembly up into the Housing (5) until Trim Flange (8) contacts ceiling.



# Instrucciones de ensamblaje e instalación.

Precaución: Lea cuidadosamente las instrucciones y desconecte la electricidad del cortacircuitos principal antes de iniciar la instalación.

\*\*\*\*\*

**PRECAUCIÓN** - El vidrio es frágil, maneje con cuidado la lámpara.

**ADVERTENCIA** - Este producto contiene sustancias químicas que según el Estado de California causa cáncer, defectos de nacimiento y (o) daño al sistema reproductor. Lavarse bien las manos después de instalar, manipular, limpiar o tocar de manera alguna este producto.

\*\*\*\*\*

- 1.- Deslice el portalámparas (1) hacia abajo a lo largo del resorte de montaje (2) y retire. Introduzca el resorte de montaje en las ranuras del soporte de montaje (3).
- 2.- Comprima el resorte del portalámparas, inserte el portalámparas (1) en la parte superior del reflector (4) y suelte.
- 3.- Instale la bombilla adecuada (NO INCLUIDA) conforme a la información del vataje que está dentro de la caja (5).
- 4.- Suba la pantalla (6) al reflector (4) y asegure ajustando los 3 tornillos (7).
- 5.- Empuje todo el ensamblaje hacia arriba dentro de la caja empotrada (5) hasta que el borde del ribete (8) quede en contacto con el cieloraso.

---

---

## Instructions d'Assemblage et Installation

Mise en garde: Lire les instructions avec soin et couper le courant au disjoncteur central avant de commencer l'installation.

\*\*\*\*\*

**MISE EN GARDE** - Le verre est toujours fragile, maniez avec

**AVERTISSEMENT** - Ce produit contient des composants chimiques qui selon L'état de Californie provoquent un cancer, des infirmités de naissance et (ou) du mal au système reproductif. Il faut laver les mains soigneusement après avoir installé, manipulé, nettoyé, ou autrement touché ce produit.

\*\*\*\*\*

- 1.- Faites glisser la douille (1) vers le bas au long du ressort de montage (2) et retirez. Insérez le ressort de montage dans les rainures situées sur le support de montage (3).
- 2.- Appuyez sur le ressort de douille, insérez la douille (1) dans le dessus du réflecteur (4) et lâchez.
- 3.- Instale la bombilla adecuada (NO INCLUIDA) conforme a la información del vataje que está dentro de la caja (5).
- 4.- Soulevez l'abat-jour (6) au réflecteur (4) et serrez en place à l'aide des trois vis (7).
- 5.- Insérez tout l'assemblage dans le logement encastré (5) de manière que le bord de la garniture (8) reste contre le plafond.