



Assembly & Installation Instructions

CAUTION: Read instructions carefully and turn electricity off at main circuit breaker panel before beginning installation.

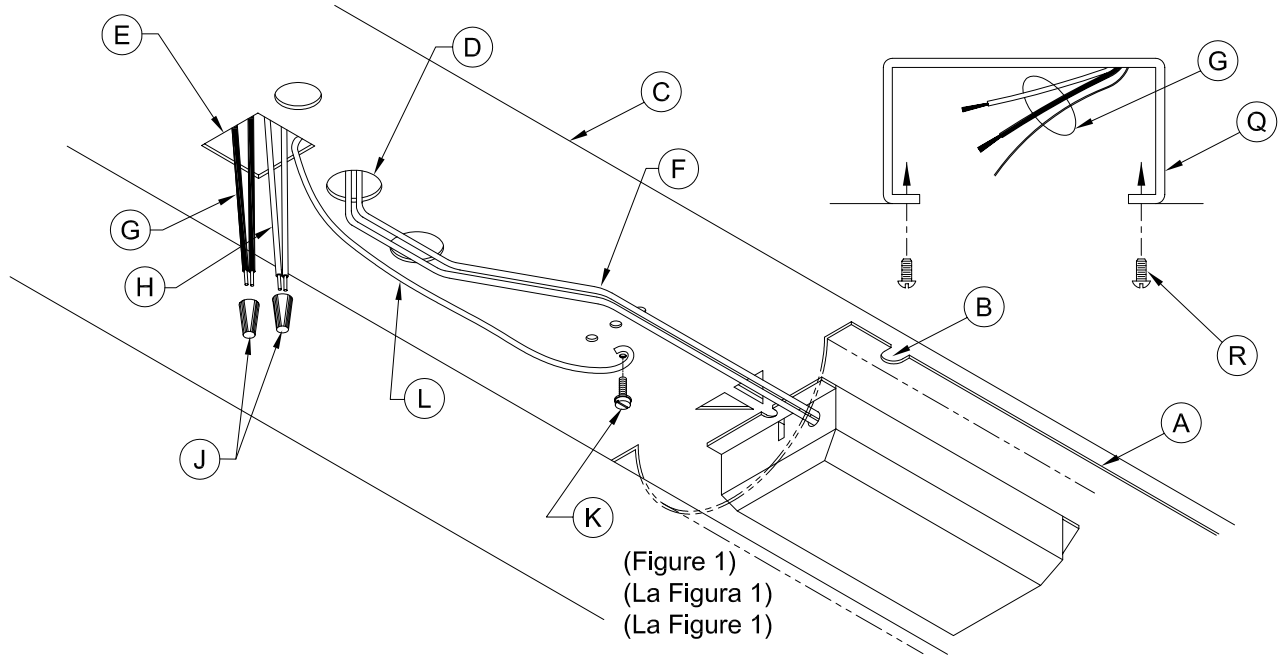
7278, 7279, 7280, 7285

WARNING - If any Special Control Devices are used with this Fixture, Follow the Instructions Carefully to assure full compliance with N.E.C. requirements. If there are any questions, contact a Qualified Electrical Contractor.

NOTE - This fixture comes with replaceable ballast. Should the ballast fail; contact a qualified electrician to replace it. If further assistance is required, contact: Consumer Products Technical Support at: (864) 678-1670.

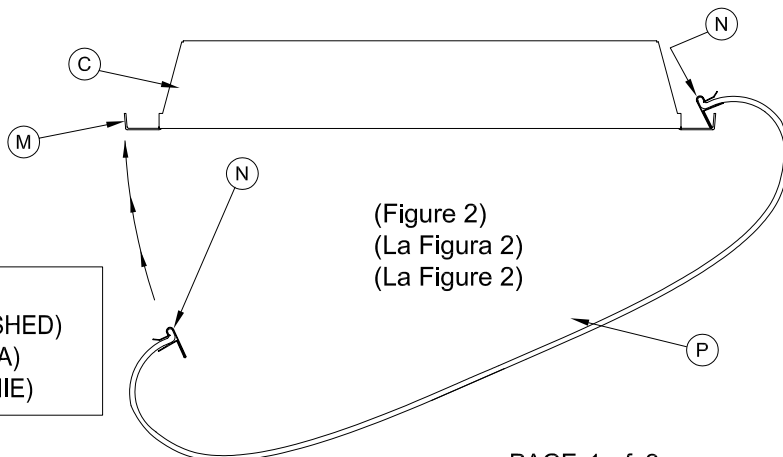
WARNING - This product contains chemicals known to the State of California to cause cancer, birth defects and /or other reproductive harm. Thoroughly wash hands after installing, handling, cleaning, or otherwise touching this product.

CAUTION: All glass is fragile, use care when handling Glass Shade and lamps.



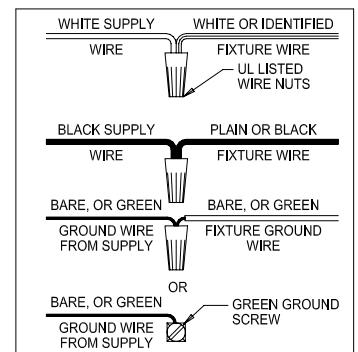
(Figure 1)
(La Figura 1)
(La Figure 1)

1. Squeeze sides of Ballast Cover (A) to remove from Lances (B) of Fixture Chassis (C). Remove the 7/8" diameter Knockout (D) and adjacent rectangular Knockout (E).
2. Push the Fixture Wires (F) up through the 7/8" diameter Knockout (D) and then back out through the rectangular Knockout (E). Pull the Supply Wires (G) down through the rectangular Knockout (E).
3. Mount the chassis (C) to the Ceiling using the appropriate Fasteners for the Ceiling construction involved. DO NOT ATTEMPT TO HANG FIXTURE FROM THE OUTLET BOX (Q) (NOT FURNISHED).
4. Connect Fixture Wires (H) to Supply Wires (G) as shown in Wiring Diagram. Use UL listed Wirenuts (NOT FURNISHED). Push the Wire Connections back inside the Outlet Box (Q) to avoid Wire abrasion on sharp Knockout Edges.
5. Replace the Ballast Cover (A) by compressing the Sides back into the Lances (B). (CAUTION: MAKE SURE ALL WIRES ARE UNDER BALLAST COVER).
6. For 7285 only: Slide clips (N) into brackets at end of Chassis (C) opposite Sockets. (See Figure 2).
7. Install Lamps (not furnished).
8. For 7285 only: Install Lamps (not furnished), by inserting Pins on Lamps into Sockets and carefully snapping Lamps up into Clips.
9. Hook the Clips (N) of the Diffuser (P) onto the Flange (M) of the Fluorescent Fixture Chassis (C). Start by hooking one Side of the Trim (P) onto one Side of the Chassis (C). Then swing the opposite Side of the Trim (P) upward to hook the other side in place. (See Figure 2).



(Figure 2)
(La Figura 2)
(La Figure 2)

G, Q, R
(NOT FURNISHED)
(NO INCLUIDA)
(NON FOURNIE)



Instrucciones de ensamblaje e instalación

Precaución: Lea cuidadosamente las instrucciones y desconecte la electricidad

del cortacircuitos principal antes de iniciar la instalación.

ADVERTENCIA - Si usa algún dispositivo especial de control con este aparato de luz, siga las instrucciones cuidadosamente para asegurar la completa conformidad con los requisitos N.E.C. Si existe alguna duda, contacte un electricista calificado.

NOTA - Este aparato de luz tiene un arrancador reemplazable. En el caso que el arrancador falle, póngase en contacto con un electricista calificado para reemplazarlo. Si se necesita más ayuda, llame al teléfono (864) 678-1670 para contactar la oficina de Apoyo Técnico para Productos del Cliente.

ADVERTENCIA - Este producto contiene sustancias químicas que según el Estado de California causa cáncer, defectos de nacimiento y (o) daño al sistema reproductor. Lavarse bien las manos después de instalar, manipular, limpiar o tocar de manera alguna este producto.

PRECAUCIÓN: El vidrio es frágil; tenga cuidado al manipular la pantalla de vidrio y las bombillas.

1. Apriete los costados de la cubierta del balasto (A) para quitarla de los retenes (B) en la caja de lámpara (C). Retire el tapón de 7/8 de pulgada de diámetro (D) y el tapón rectangular contiguo (E).
2. Pase los cables del aparato de luz (F) hacia arriba por la abertura del tapón de 7/8 de pulgada de diámetro (D) y luego por la abertura rectangular (E). Tire los cables de suministro (G) hacia abajo por la abertura rectangular (E).
3. Sujete la caja al cielo raso usando (C) los sujetadores adecuados conforme a la construcción del cielo raso.

NO CUELQUE EL APARATO DE LUZ DE LA CAJA DE CONEXIONES (Q) (NO INCLUIDOS).

4. Conecte los alambres del aparato de luz (H) a los alambres del suministro (G) como se muestra en el diagrama de cableado. Utilice los conectores UL certificados (NO INCLUIDOS). Coloque las conexiones de cables dentro de la caja de conexiones (Q) para que los cables no se corten con los bordes afilados de los tapones.

5. Vuelva a colocar la tapa del arrancador comprimiendo los costados en las lengüetas (B). (PRECAUCIÓN: ASEGÚRESE

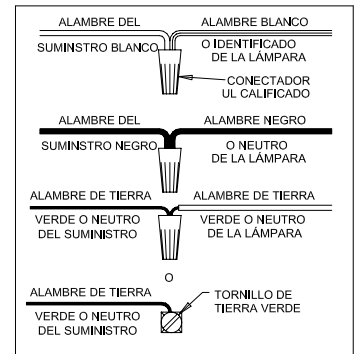
DE QUE TODOS LOS CABLES HAYAN QUEDADO DEBAJO DE LA CUBIERTA DEL ARRANCADOR).

6. Únicamente para el modelo 7285: Deslice los clips (N) por los soportes ubicados en la extremidad de la caja opuesta a los portálmparas. (Vea la figura 2).

7. Instale las bombillas (no incluidas).

8. Únicamente para el modelo 7285: Instale las bombillas (no incluidas), insertando las clavijas de las bombillas en los portálmparas e introduciendo cuidadosamente las bombillas hacia arriba en los clips.

9. Enganche los clips (N) del difusor (P) en el reborde de la caja (M) del aparato de luz fluorescente (C). Empiece enganchando un lado del ribete en un lado de la caja. Luego haga oscilar hasta arriba el lado opuesto del ribete (P) para enganchar el otro lado. (Vea la figura 2).



Instructions d'Assemblage et Installation

Mise en garde: Lire les instructions avec soin et couper le courant au disjoncteur central avant de commencer l'installation.

AVERTISSEMENT - S'il y a d'autres mécanismes régulateurs qui s'emploient avec ce dispositif, suivre soigneusement les instructions pour satisfaire aux exigences NEC. Si vous avez des questions, consulter un électricien qualifié.

REMARQUE - Ce dispositif d'éclairage est muni d'un ballast remplaçable. En cas de panne de ce dernier, veuillez contacter un électricien qualifié pour le remplacer. Si vous avez besoin de plus d'aide, téléphoner au Bureau de Service Technique des Produits du Consommateur à (864) 678-1670.

AVERTISSEMENT - Ce produit contient des composants chimiques qui selon L'état de Californie provoquent un cancer, des infirmités de naissance et (ou) du mal au système reproductif. Il faut laver les mains soigneusement après avoir installé, manipulé, nettoyé, ou autrement touché ce produit.

MISE EN GARDE: Le verre est toujours fragile; maniez le globe et les ampoules avec prudence.

1. Pressez les côtés de la couverture du ballast (A) pour dégager les loquets (B) dans la caisse de lampe (C). Retirer la pièce amovible de 7/8 de pouce de diamètre (D) et la pièce amovible rectangulaire contiguë (E).
2. Faites passer les câbles du dispositif d'éclairage (F) à travers l'ouverture de 7/8 de pouce de diamètre (D) et ensuite à travers l'ouverture rectangulaire vers l'extérieur (E). Tirer les câbles d'alimentation vers (G) le bas à travers l'ouverture rectangulaire (E).
3. Fixer le châssis au plafond (C) à l'aide des crampons adéquats selon la construction du plafond. **NE PAS ESSAYER DE SUSPENDRE LE DISPOSITIF D'ÉCLAIRAGE DU BOÎTIER DE LA PRISE DE COURANT (Q) (NON FOURNIS).**
4. Reliez les fils du dispositif (H) aux fils de l'alimentation (G) selon le diagramme de câblage. Utilisez les coinçeurs de relais homologués UL (NON FOURNIS). Abriter les connexions des câbles à l'intérieur du boîtier de la prise de courant (Q) pour éviter que les câbles se coupent sur les bords tranchants de la pièce amovible.
5. Replacer le couvercle du ballast (A) appuyant sur les côtés pour qu'ils s'engagent dans les languettes (B). (MISE EN GARDE: S'ASSURER D'ABRITER TOUS LES CÂBLES SOUS LE COUVERCLE DU BALLAST).
6. Uniquement pour le modèle 7285: Faites glisser les clips (N) dans les supports à l'extrémité du châssis (C) opposé aux douilles. (Voir la figure 2).
7. Visser les ampoules (non fournies).
8. Uniquement pour le modèle 7285: Visser les ampoules (non fournies), insérant les fiches des ampoules dans les douilles et introduisant soigneusement les ampoules dans les clips.
9. Accrocher les clips (N) du diffuseur (P) sur l'aile du châssis (M) du dispositif d'éclairage fluorescent (C). Commencer par accrocher un côté de la garniture (P) sur un côté du châssis (C). Ensuite faites osciller vers le haut le côté opposé de la garniture (P) pour accrocher sur l'autre côté. (Voir la figure 2).

