



Assembly & Installation Instructions

CAUTION: Read instructions carefully and turn electricity off at main circuit breaker panel before beginning installation.

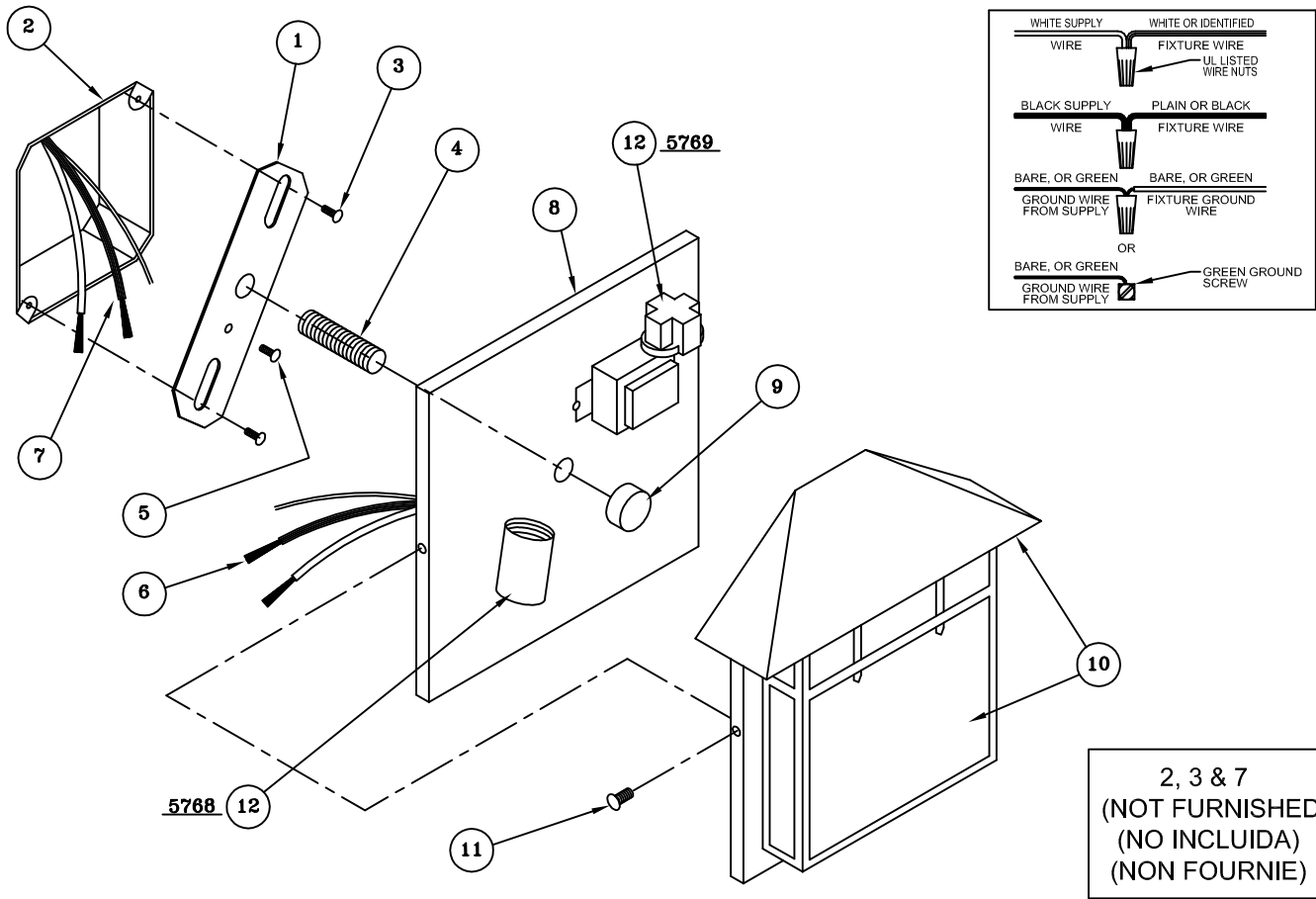
5768, 5769

WARNING - To comply with the National Electric Code and Underwriters Laboratories requirements, the edge of the wall plate coming in contact with the mounting surface must be sealed with a latex waterproof caulking to prevent water from entering the outlet box.

WARNING - If any Special Control Devices are used with this Fixture, Follow the Instructions Carefully to assure full compliance with N.E.C. requirements. If there are any questions, contact a Qualified Electrical Contractor.

CAUTION - All glass is fragile, use care when handling Glass Shade and lamps.

WARNING - This product contains chemicals known to the State of California to cause cancer, birth defects and /or other reproductive harm. Thoroughly wash hands after installing, handling, cleaning, or otherwise touching this product.



- 1.- Fasten Mounting Strap (1) to Outlet Box (2)(NOT FURNISHED) with Mounting Screws (3) from Outlet Box (2). Thread Nipple (4) and Green Ground Screw (5), where applicable, into Mounting Strap (1).
- 2.- Connect Fixture Wires (6) to Supply Wires (7) as shown in Wiring Diagram.
- 3.- Slip Backplate (8) over Nipple (4) as shown, Note recommended position of Sockets (12), and secure in place with Capnut (9).
- 4.- Install Lamps (NOT FURNISHED).
- 5.- Slip Cage Assembly (10) over Backplate (8), and secure in place with two Machine Screws (11) in sides.

Instrucciones de ensamblado e instalacion

PRECAUION: Antes de comenzar la instalacion, lea las instrucciones detalladamente y desconecte la electricidad desde el cortacircuitos principal.

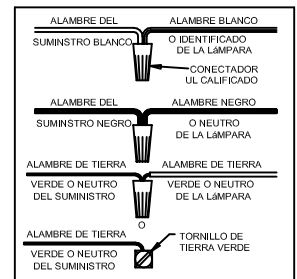
ADVERTENCIA - Para cumplir con el codigo Electrico Nacional y los requisitos de los Laboratorios Underwriters, para instalaciones al exterior o en sitios humedos, es necesario que el borde de la placa de pared que toca la superficie de la pared sea sellado con un producto sellador latex impermeable para evitar que la caja de enchufe se moje.

ADVERTENCIA - Si usa algún dispositivo especial de control con este aparato de luz, siga las instrucciones cuidadosamente para asegurar la completa conformidad con los requisitos N.E.C. Si existe alguna duda, contacte un electricista calificado.

PRECAUCIÓN - El vidrio es frágil; tenga cuidado al manipular la pantalla de vidrio y la bombilla.

ADVERTENCIA - Este producto contiene sustancias químicas que según el Estado de California causa cáncer, defectos de nacimiento y (o) daño al sistema reproductor. Lavarse bien las manos después de instalar, manipular, limpiar o tocar de manera alguna este producto.

- 1- Fije la placa de soporte (1) a la caja de conexiones (2) (NO INCLUIDA) con los tornillos de montaje (3) en la caja de conexiones (2). Atornille la boquilla roscada (4) y el tornillo de tierra verde (5), donde se aplica, en la placa de soporte (1).
- 2- Conecte los hilos de la lámpara (6) a los hilos del suministro (7) conforme al diagrama de instalación eléctrica.
- 3- Deslice la placa de apoyo (8) sobre la boquilla (4) como se muestra. Fíjese en la posición que se recomienda para los portalámparas (12), y apriete las tuercas cerradas (9).
- 4- Instale las lámparas (NO INCLUIDAS).
- 5- Coloque la caja (10) sobre la placa de apoyo (8) y apriete los dos tornillos (11) en los costados.



Mode de montage et d'installation

ATTENTION: Prendre, soigneusement connaissance de ces instructions et couper l'électricité à l'arrivee principale avant de procéder à l'installation.

AVERTISSEMENT - Pour satisfaire aux exigences du Code National D'Électricité et des Laboratoires underwriters, quand il s'agit d'une installation a l'extérieur ou aux endroits humides, il faut que le bord de la plaque de mur qui touche la surface du mur soit fermé d'un enduit étanche latex afin d'éviter que le boîtier de la prise de courant soit mouillé.

AVERTISSEMENT - S'il y a d'autres mécanismes régulateurs qui s'emploient avec ce dispositif, suivre soigneusement les instructions pour satisfaire aux exigences NEC. Si vous avez des questions, consulter un électricien qualifié.

MISE EN GARDE - Le verre est toujours fragile; maniez le globe et l'ampoule avec prudence.

AVERTISSEMENT - Ce produit contient des composants chimiques qui selon L'état de Californie provoquent un cancer, des infirmités de naissance et (ou) du mal au système reproductif. Il faut laver les mains soigneusement après avoir installé, manipulé, nettoyé, ou autrement touché ce produit.

- 1- Attachez le support de montage (1) au boîtier de la prise de courant (2) (NON FOURNI) avec les vis de montage (3) du boîtier (2). Vissez le couplage (4) et la vis de terre verte (5), où applicable, dans le support de montage (1).
- 2- Reliez les fils de la lampe (6) aux fils de l'électricité (7) d'après le diagramme d'installation électrique
- 3- Mettez le socle (8) sur le couplage (4) selon le diagramme. Remarquez les endroits recommandés pour les douilles (12), et serrez le contre-écrou (9).
- 4- Installez les ampoules (NON FOURNIES).
- 5- Mettez l'ossature (10) sur le socle (8), et serrez les deux vis (11) aux côtés.

