



# Assembly & Installation Instructions

**CAUTION:** Read instructions carefully and turn electricity off at main circuit breaker panel before beginning installation.

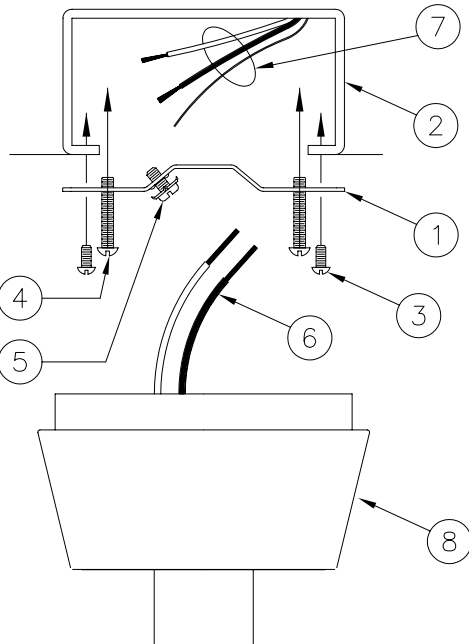
## 5510,5616,5795,5797

**WARNING** - If any Special Control Devices are used with this Fixture, Follow the Instructions Carefully to assure full compliance with N.E.C. requirements. If there are any questions, contact a Qualified Electrical Contractor.

**WARNING** - To comply with the National Electric Code and Underwriters Laboratories requirements, the edge of the wall plate coming in contact with the mounting surface must be sealed with a latex waterproof caulking to prevent water from entering the outlet box.

**CAUTION** - All glass is fragile, use care when handling Glass Shade and lamps.

**WARNING** - This product contains chemicals known to the State of California to cause cancer, birth defects and /or other reproductive harm. Thoroughly wash hands after installing, handling, cleaning, or otherwise touching this product.



1.- Fasten Mounting Strap (1) to Outlet Box (2) with Mounting Screws (3) from Outlet Box (2) (NOT FURNISHED). Thread Screws (4) and Green Ground Screw (5) into Mounting Strap (1).

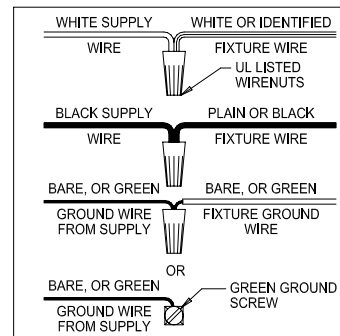
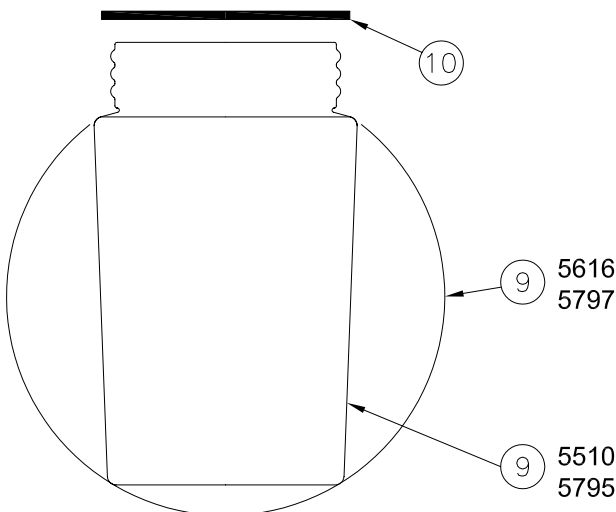
2.- Connect Fixture Wires (6) to Supply Wires (7) as shown in Wiring Diagram.

3.- Slip Ceiling Pan (8) up over Machine Screws (4). Twist Machine Screws (4) into keyslots and tighten against Ceiling Pan (8).

4.- Install Lamp (NOT FURNISHED).

5.- Place Gasket (10) over neck of Glass (9).

6.- Thread Glass (9) into Ceiling Pan (8).



# Instrucciones de ensamblaje e instalación

Precaución: Lea cuidadosamente las instrucciones y desconecte la electricidad del cortacircuitos principal antes de iniciar la instalación.

\*\*\*\*\*  
**ADVERTENCIA** - Si usa algún dispositivo especial de control con este aparato de luz, siga las instrucciones cuidadosamente para asegurar la completa conformidad con los requisitos N.E.C. Si existe alguna duda, contacte un electricista calificado.

**PRECAUCIÓN** - El vidrio es frágil; tenga cuidado al manipular la pantalla de vidrio y la bombilla.

**ADVERTENCIA** - Este producto contiene sustancias químicas que según el Estado de California causa cáncer, defectos de nacimiento y (o) daño al sistema reproductor. Lavarse bien las manos después de instalar, manipular, limpiar o tocar de manera alguna este producto.

1.- Sujete la placa de soporte (1) a la caja de conexiones (2) usando los tornillos de montaje (3) en la caja de conexiones (2) (NO INCLUIDA). Enrosque los tornillos (4) y el tornillo verde de puesta a tierra (5) en la placa de soporte (1).

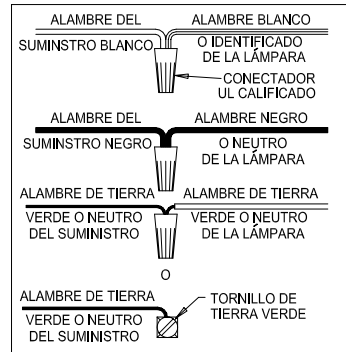
2.- Conecte los alambres del aparato de luz (6) a los alambres de suministro (7) como se muestra en el diagrama de cableado.

3.- Deslice la montura de cieloraso (8) hacia arriba por encima de los tornillos para metal (4). Enrosque los tornillos para metal (4) en las ranuras y ajústelos contra la montura de cieloraso (8).

4.- Instale la bombilla (NO INCLUIDA).

5.- Coloque la junta (10) sobre el cuello del vidrio (9).

6.- Enrosque el vidrio (9) en la base (8).



# Instructions d'Assemblage et Installation

Mise en garde: Lire les instructions avec soin et couper le courant au disjoncteur central avant de commencer l'installation.

\*\*\*\*\*  
**AVERTISSEMENT** - S'il y a d'autres mécanismes régulateurs qui s'emploient avec ce dispositif, suivre soigneusement les instructions pour satisfaire aux exigences NEC. Si vous avez des questions, consulter un électricien qualifié.

**MISE EN GARDE** - Le verre est toujours fragile; maniez le globe et l'ampoule avec prudence.

**AVERTISSEMENT** - Ce produit contient des composants chimiques qui selon L'état de Californie provoquent un cancer, des infirmités de naissance et (ou) du mal au système reproductif. Il faut laver les mains soigneusement après avoir installé, manipulé, nettoyé, ou autrement touché ce produit.

1.- Fixez le support de montage (1) au boîtier de la prise de courant (2) à l'aide des vis de montage (3) du boîtier de la prise de courant (2) (NON FOURNI). Serrez les vis (4) et la vis verte de mise à la terre (5) dans le support de montage (1).

2.- Reliez les fils du dispositif d'éclairage (6) aux fils d'alimentation (7) selon le diagramme de câblage.

3.- Placez la monture plafonnrière (8) par-dessus les vis à mé taux (4). Tournez les vis à mé taux (4) dans les rainures et serrez contre la monture plafonnrière (8).

4.- Vissez l'ampoule (NON FOURNIE).

5.- Placez le joint (10) sur le col du verre (9).

6.- Vissez le verre (9) dans la monture (8).

