



Assembly & Installation Instructions

CAUTION: Read instructions carefully and turn electricity off at main circuit breaker panel before beginning installation.

7032, 7033, 7034 & 7035

WARNING - This product contains chemicals known to the State of California to cause cancer, birth defects and /or other reproductive harm. Thoroughly wash hands after installing, handling, cleaning, or otherwise touching this product.

IMPORTANT SAFETY INSTRUCTIONS

1. Read all of these instructions before installing fixture.
2. Keep these instructions in a safe place for future reference.
3. Only qualified electricians in accordance with local codes should perform all installations.
4. **WARNING: PRIOR TO INSTALLATION MAKE SURE ELECTRICAL POWER SUPPLY FOR INSTALLATION CIRCUIT IS SHUT DOWN AT ELECTRICAL SERVICE PANEL BEFORE STARTING INSTALLATION. DO NOT RE-ENERGIZE CIRCUIT UNTIL INSTALLATION IS FULLY COMPLETED.**
5. Fixture is designed to be electrically grounded.
WARNING: TO PREVENT SHOCK CLOSELY FOLLOW GROUNDING DIRECTIONS.

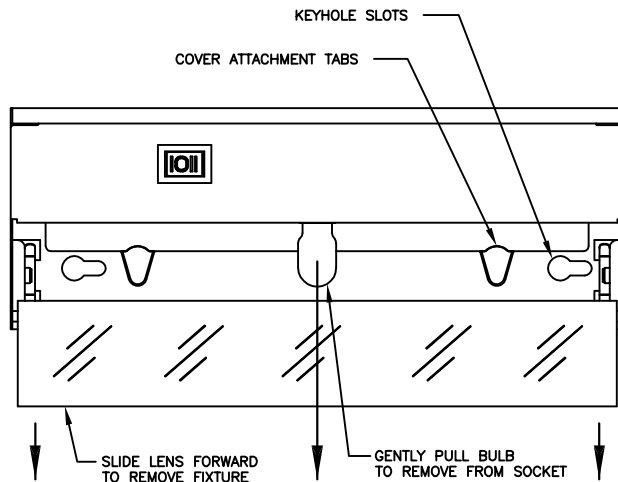
SAVE THESE INSTRUCTIONS

TO ELECTRICALLY FEED FIXTURE (Non-Metallic or Armored Cable)

Electrical power can be brought to the fixture with Non-Metallic Cable (NM) or Armored Cable (BX) using electrical connector at fixture knockouts.

INSTALLATION INSTRUCTIONS FOR XENON LIGHT FIXTURE

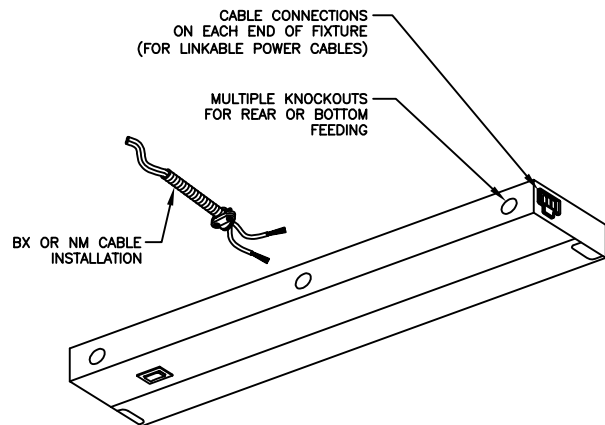
1. Select a suitable mounting location capable of supporting the fixture. **DO NOT MOUNT OVER STOVE.**
2. Slide glass lens out of fixture and set-aside during wiring and mounting. Remove bulbs from sockets and set-aside during wiring and mounting. Use a dry cloth when handling bulbs to avoid oil build-up on glass surface.



WIRING CONNECTIONS - Armored Cable (BX) or Non-Metallic Cable (NM)

1. Displace cover at attachment tabs and disengage to gain access to internal wiring.
2. Mount die-cast aluminum electrical connector at desired fixture knockout opening. Securely tighten nut.
3. Push cable into connector. If using BX cable, make sure BX cable has a properly installed plastic insulating bushing (not provided). Tighten clamp screws securely making sure that cable remains fully seated in connector during tightening.
4. Connect supply wires to fixture leads using wire nuts provided. Black to Black, White to White, Green to Green or bare copper.
5. Re-attach cover. Make certain wires are positioned to prevent damage. Make certain cover is properly secured underneath all attachment tabs.

NOTE: In some BX installations there may not be a separate grounding wire provided. Grounding is achieved through the spiral wound metal jacket of the BX cable. For NM installations, the NM cable must have a ground wire to the fixture.

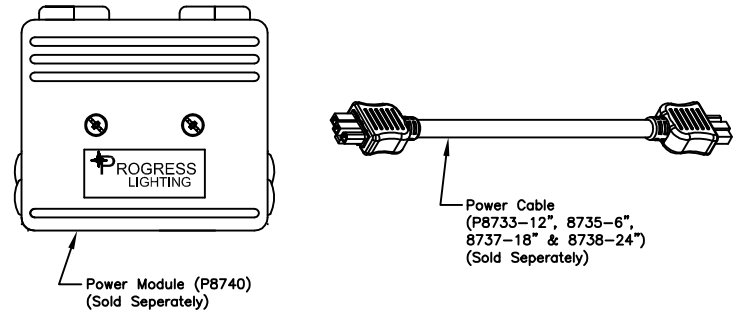


CAUTION: Read instructions carefully and turn electricity off at main circuit breaker panel before beginning installation.

TO ELECTRICALLY FEED FIXTURE (Power Module and Power Cables)

Electrical power can be brought to the light fixture with Progress Linkable Power Cables (not included- P8735 [6"], P8733 [12"], P8737 [18"] or P8738 [24"]) and the Progress Linkable Power Module (not included- P8740)

WARNING: Do not use P8740 Power Module with systems energized by any other method.

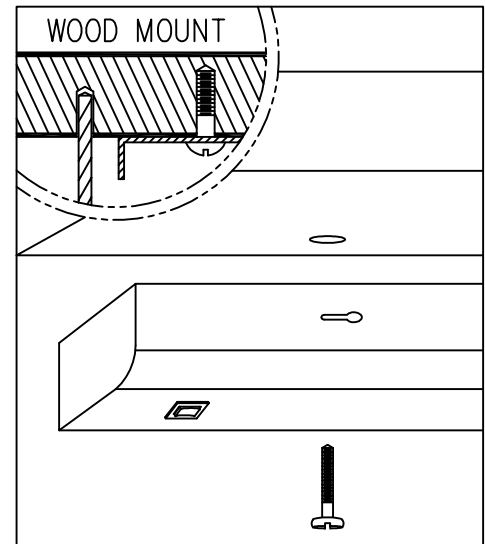


FIXTURE DIMMING

Fixture may be dimmed using quality household dimmers or a dimmer system designed for non-inductive loads. For best dimming performance, use dimmer systems specifically designed for low voltage electronic transformers.

For Mounting Onto Wood Or Metal

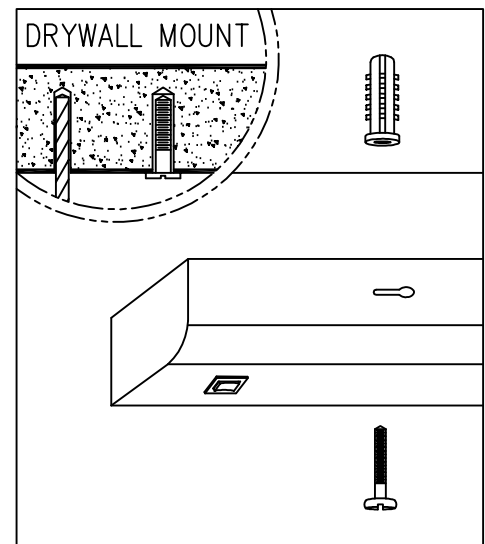
1. Place fixture up to mounting surface and mark position of keyhole slot on the mounting surface with a pencil. The screw hole locations must be exact for the fixture to mount properly.
2. Mounting surface for the fixture should be a minimum of 3/8" thick wood.
3. Drill a pilot hole just smaller than the screw diameter. Drive screws into pilot holes until approximately 1/8" of space remains under the head of the screw. Align keyhole slots in fixture with the two mounting screws and slide into place so that the screw heads are positioned within the narrow end of the slots. Tighten screws securely.



For Mounting Onto Dry Wall

1. Drill a pilot hole just smaller than the anchor. Push the anchor into the hole until it is flush with the mounting surface and start the screws.
2. When approximately 1/8" of space remains under the head of the screw, align keyhole slots in fixture with the two mounting screws and slide into place. Tighten screws securely.

Once wiring and mounting is complete, replace lamp(s) and glass lens, restore power at appropriate electrical service panel.



Precaución: Lea las instrucciones cuidadosamente y antes de comenzar la instalación desconecte la electricidad en el tablero de cortocircuitos principal.

ADVERTENCIA - Este producto contiene sustancias químicas que según el Estado de California causa cáncer, defectos de nacimiento y (o) daño al sistema reproductor. Lavarse bien las manos después de instalar, manipular, limpiar o tocar de manera alguna este producto.

INSTRUCCIONES DE SEGURIDAD IMPORTANTES

1. Lea todas estas instrucciones antes de instalar el accesorio.
2. Mantenga estas instrucciones un lugar seguro para la referencia futura.
3. Solamente los electricistas cualificados de acuerdo con códigos locales deben realizar todas las instalaciones.
4. **ADVERTENCIA: ANTES DE LA INSTALACIÓN CERCÍOARSE DE QUE LA FUENTE DE LA CORRIENTE ELÉCTRICA PARA EL CIRCUITO DE LA INSTALACIÓN ESTÉ CERRADA EN EL PANEL ELÉCTRICO DEL SERVICIO ANTES DE COMENZAR LA INSTALACIÓN. NO EL CIRCUITO DE RE-ENERGIZE HASTA QUE LA INSTALACIÓN SE TERMINA COMPLETAMENTE.**
5. El accesorio se diseña para ser puesto a tierra eléctricamente. **ADVERTENCIA: PARA PREVENIR CHOQUE SIGA DE CERCA PONER A TIERRA DIRECCIONES.**

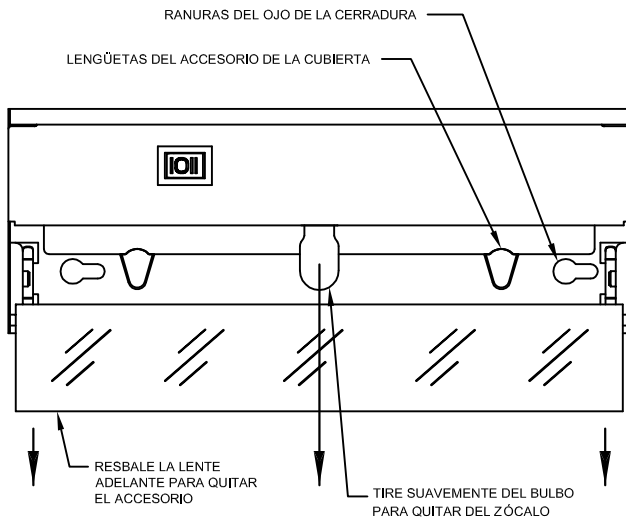
EXCEPTO ESTAS INSTRUCCIONES

ALIMENTAR ELÉCTRICAMENTE EL ACCESORIO
(cable no-metálico o armado)

La corriente eléctrica se puede traer al accesorio con el cable no-metálico (NM) o el cable armado (BX) que usa el empalme eléctrico en los golpes de gracia del accesorio.

LAS INSTRUCCIONES DE INSTALACIÓN PARA EL XENÓN ENCIENDEN EL ACCESORIO

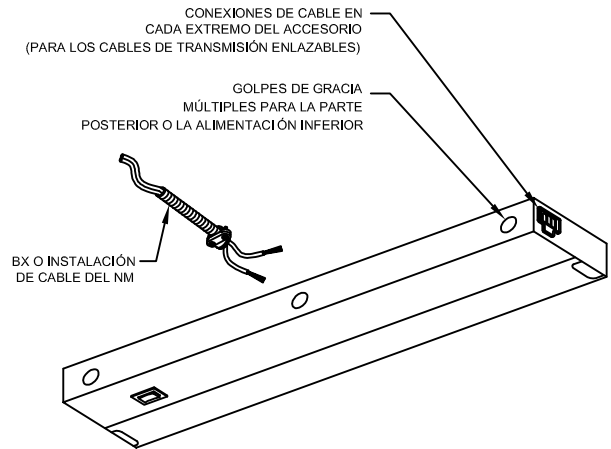
1. Seleccione una localización conveniente del montaje capaz de apoyar el accesorio. **NO MONTE LA ESTUFA EXCESIVA.**
2. Resbale la lente de cristal del accesorio y fije -a un lado durante el cableado y el montaje. Quite los bulbos de los zócalos y fije -a un lado durante el cableado y el montaje. Utilice un paño seco al manejar bulbos para evitar la acumulación del aceite en la superficie de cristal.



CONEXIONES del CABLEADO - cable armado (BX) o cable no-metálico (NM)

1. Desplace la cubierta en las lengüetas y el desembarazo del accesorio para acceder al cableado interno.
2. Monte el empalme eléctrico de aluminio fundido a troquel en la abertura deseada del golpe de gracia del accesorio. Apriete con seguridad la tuerca.
3. Empuje el cable en el conector. Si usa el cable de BX, cerciórese de que cable de BX tiene un buje aislador plástico correctamente instalado (no proporcionado). Apriete los tornillos de la abrazadera que se cercioran de con seguridad que restos del cable asentado completamente en conector durante el ajuste.
4. Conecte los alambres de la fuente con los plomos del accesorio usando las tuercas del alambre proporcionadas. Ennegrézcase para ennegrecerse, blanco al blanco, al verde a ponerse verde o al cobre pelado.
5. Reate la cubierta. Haga ciertos alambres se colocan para prevenir daño. Haga cierta cubierta se asegura correctamente por debajo de todas las lengüetas del accesorio.

NOTA: En instalaciones de algún BX puede no haber un alambre que pone a tierra separado proporcionado. El poner a tierra se alcanza a través de la chaqueta espiral del metal de la herida del cable de BX. Para las instalaciones del NM, el cable del NM debe tener un alambre de tierra al accesorio.

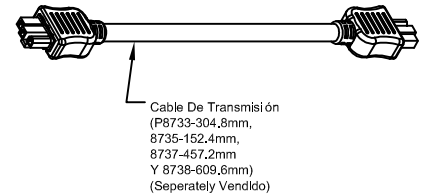
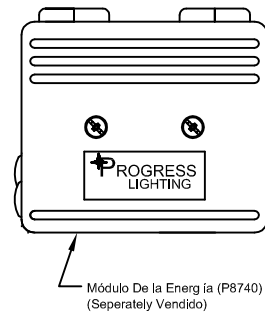


Precaución: Lea las instrucciones cuidadosamente y antes de comenzar la instalación desconecte la electricidad en el tablero de cortocircuitos principal.

ALIMENTAR ELÉCTRICAMENTE EL ACCESORIO (módulo de la energía y cables de transmisión)

La corriente eléctrica se puede traer al accesorio ligero con los cables de transmisión enlazables del progreso (P8735 no incluido [152.4mm], P8733 [304.8mm], P8737 [457.2mm] o P8738 [609.6mm]) y el módulo enlazable de la energía del progreso (P8740 no incluido)

ADVERTENCIA: No utilice el módulo de la energía P8740 con los sistemas energizados por ningún otro método.

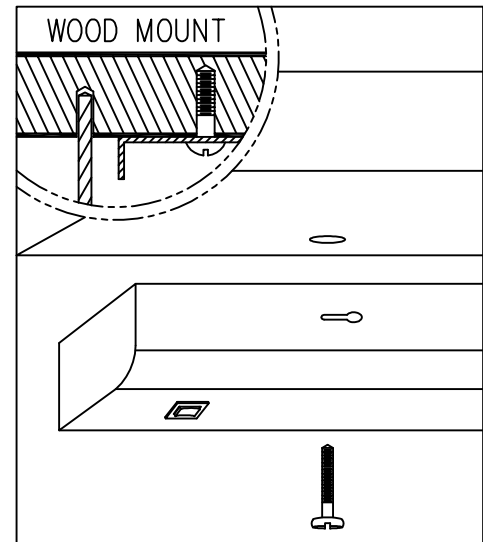


EL ACCESORIO QUE AMORTIGUA

el accesorio se puede amortiguar usando amortiguadores de la casa de la calidad o un sistema más débil diseñado para las cargas no inductoras. Para el mejor funcionamiento que amortigua, utilice sistemas más débiles diseñados específicamente para los transformadores electrónicos de la baja tensión.

Para Montar Sobre La Madera O El Metal

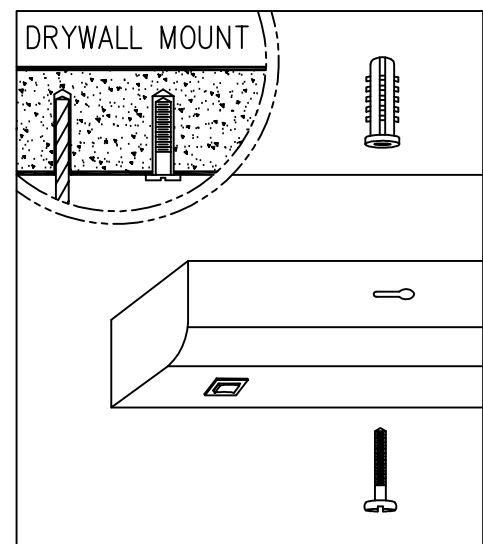
1. Ponga el accesorio hasta superficie de montaje y marque la posición de la ranura del ojo de la cerradura respecto a la superficie de montaje con un lápiz. Las localizaciones del agujero del tornillo deben ser exactas para que el accesorio monte correctamente.
2. La superficie de montaje para el accesorio debe ser un mínimo de madera gruesa del 9.5mm.
3. Perfore un agujero experimental apenas más pequeño que el diámetro del tornillo. Conduzca los tornillos en los agujeros experimentales hasta aproximadamente 9.5mm del espacio permanece bajo jefe del tornillo. Alinee las ranuras del ojo de la cerradura en accesorio con los dos tornillos de montaje y resbale dentro de lugar para colocar las cabezas de tornillo dentro del extremo estrecho de las ranuras. Apriete los tornillos con seguridad.



Para Montar Sobre La Pared Seca

1. Perfore un agujero experimental apenas más pequeño que el ancla. Empuje el ancla en el agujero hasta que es rasante con la superficie de montaje y enrosque los tornillos.
2. Cuando aproximadamente 9.5mm del espacio permanece bajo jefe del tornillo, alinee las ranuras del ojo de la cerradura en accesorio con los dos tornillos de montaje y resbale dentro de lugar. Apriete los tornillos con seguridad.

Una vez que ate con alambre y monta sea completo, sustituya el lamp(s) y la lente del cristal, restaure energía en el panel eléctrico apropiado del servicio.



Mise en Garde: Lire soigneusement et couper le courant au niveau du disjoncteur avant de commencer l'installation.

AVERTISSEMENT - Ce produit contient des composants chimiques qui selon L'état de Californie provoquent un cancer, des infirmités de naissance et (ou) du mal au système reproductif. Il faut laver les mains soigneusement après avoir installé, manipulé, nettoyé, ou autrement touché ce produit.

INSTRUCTIONS DE SÛRETÉ IMPORTANTES

1. Lisez toutes ces instructions avant d'installer le montage.
2. Maintenez ces instructions dans un endroit sûr pour la future référence.
3. Seulement les électriciens qualifiés selon des codes locaux devraient effectuer toutes les installations.
4. **AVERTISSEMENT: AVANT L'INSTALLATION ASSUREZ-VOUS QUE L'APPROVISIONNEMENT DE COURANT ÉLECTRIQUE POUR LE CIRCUIT D'INSTALLATION EST ARRÊTÉ AU PANNEAU ÉLECTRIQUE DE SERVICE AVANT DE COMMENCER L'INSTALLATION. PAS LE CIRCUIT DE RE-ENERGIZE JUSQU'à CE QUE L'INSTALLATION SOIT ENTièrement ACCOMPLIE.**
5. Le montage est conçu pour être électriquement fondu.
AVERTISSEMENT: POUR EMPêCHER LE CHOC SUIVEZ DE PRÈS FONDRE DES DIRECTIONS.

ÉCONOMISER CES INSTRUCTIONS

POUR ALIMENTER ÉLECTRIQUEMENT LE MONTAGE
(câble non métallique ou blindé)

Le courant électrique peut être apporté au montage avec le câble non métallique (NM) ou le câble blindé (BX) à l'aide de la prise électrique aux coups de grâce de montage.

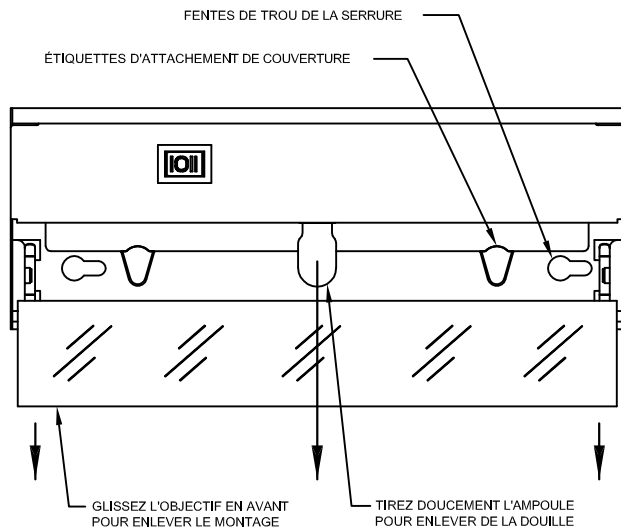
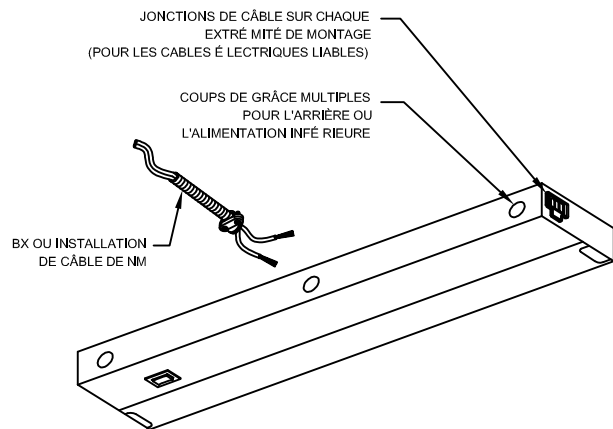
LES INSTRUCTIONS D'INSTALLATION POUR LE XéNON ALLUMENT LE MONTAGE

1. Choisissez un endroit approprié de support capable de soutenir le montage. **NE MONTEZ PAS LE FOURNEAU FINI.**
2. Glissez l'objectif de verre hors du montage et placez-de côté pendant le câblage et le support. Enlevez les ampoules des douilles et placez-de côté pendant le câblage et le support. Employez un tissu sec en manipulant des ampoules pour éviter l'habillage d'huile sur la surface de verre.

RACCORDEMENTS de CÂBLAGE - câble blindé (BX) ou câble non métallique (NM)

1. Déplacez la couverture aux étiquettes et au désengagement d'attachement pour accéder au câblage interne.
2. Montez la prise électrique en aluminium coulée sous pression à l'ouverture désirée de coup de grâce de montage. Serrez solidement l'écrou.
3. Poussez le câble dans le connecteur. Si en utilisant le câble de BX, assurez-vous que câble de BX a une douille isolante en plastique correctement installée (non fournie). Serrez les vis de bride s'assurant solidement que des restes de câble entièrement posés dans le connecteur pendant le serrage.
4. Reliez les fils d'approvisionnement aux fils de montage à l'aide des écrous de fil fournis. Noircissez pour noircir, blanc au blanc, au vert à verdier ou au cuivre nu.
5. Rattachez la couverture. Assurez les fils sont placés pour empêcher des dommages. Assurez la couverture est correctement fixé sous toutes les étiquettes d'attachement.

NOTE : Dans des installations d'un certain BX il peut ne pas y a un fil de masse séparé fourni. Fondre est réalisé par la veste en spirale en métal de blessure du câble de BX. Pour des installations de NM, le câble de NM doit avoir un fil de masse au montage.

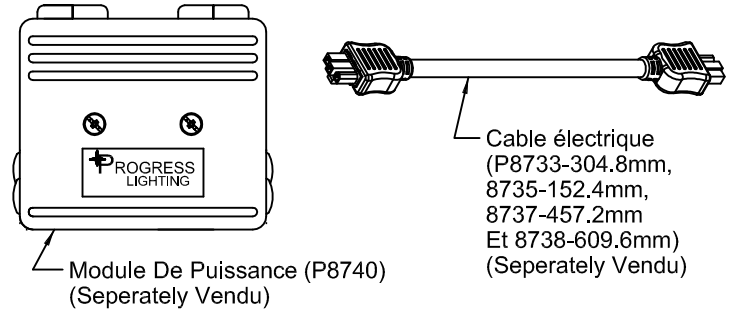


Mise en Garde: Lire soigneusement et couper le courant au niveau du disjoncteur avant de commencer l'installation.

POUR ALIMENTER ÉLECTRIQUEMENT LE MONTAGE
(module de puissance et câbles électriques)

Le courant électrique peut être apporté au montage léger avec les câbles électriques liables de progrès (P8735 non inclus [152.4mm], P8733 [304.8mm], P8737 [457.2mm] ou P8738 [609.6mm]) et le module liable de puissance de progrès (P8740 non inclus)

AVERTISSEMENT: N'utilisez pas le module de la puissance P8740 avec des systèmes non activés par aucune autre méthode.

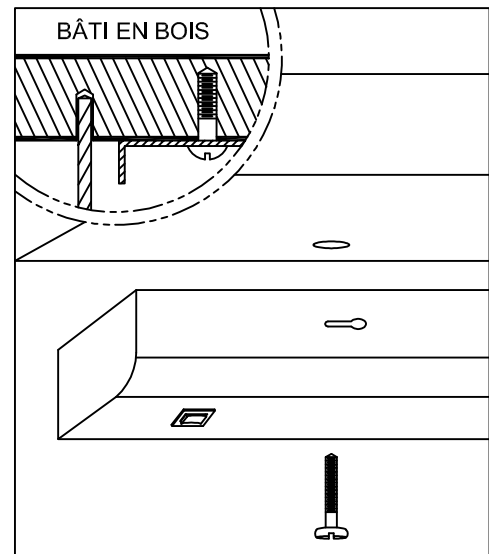


Le MONTAGE OBSCURCISSANT

le montage peut être obscurci en utilisant des gradateurs de ménage de qualité ou un plus faible système conçu pour les charges non inductrices. Pour la meilleure exécution obscurcissante, employez de plus faibles systèmes spécifiquement conçus pour les transformateurs électroniques de basse tension.

Pour Monter Sur Le Bois Ou Le Métal

1. Placez le montage jusqu'à la surface de montage et marquez la position de la fente de trou de la serrure sur la surface de montage avec un crayon. Les endroits de trou de vis doivent être exacts pour que le montage monte correctement.
2. La surface de montage pour le montage devrait être un minimum de bois épais de 9.5mm.
3. Forez un trou pilote juste plus petit que le diamètre de vis. Conduisez les vis dans les trous pilotes jusqu'à approximativement à 9.5mm de l'espace reste sous la tête de la vis. Aligned les fentes de trou de la serrure en montage avec les deux vis de support et glissez dans l'endroit de sorte que les têtes de vis soient placées dans l'extrémité étroite des fentes. Serrez les vis solidement.



Pour Monter Sur Le Mur Sec

1. Forez un trou pilote juste plus petit que l'ancre. Poussez l'ancre dans le trou jusqu'à ce qu'il soit affleurant de la surface de montage et mettez en marche les vis.
2. Quand approximativement 9.5mm de l'espace reste sous la tête de la vis, alignez les fentes de trou de la serrure en montage avec les deux vis de support et glissez dans l'endroit. Serrez les vis solidement.

Une fois que câblant et montant est complet, remplacez le lamp(s) et l'objectif en verre, reconstituent la puissance au panneau électrique approprié de service.

