

CAUTION: Read instructions carefully and turn electricity off at main circuit breaker panel before beginning installation.

5262

WARNING:- This lighting fixture is designed for use with maximum 25A, 15V power units only.

Do not exceed wattage rating noted on power supply!

WIRING:- Run #12 Ga. Cable (Cat. No. 8628 or 8699) from selected transformer to predetermined fixture locations. Connect #18 Ga. Jumper Wires (NOT FURNISHED) to 12 Ga. Wire with Progress 8673 Connectors. (See schematic on page 4). Connect #18 Ga. Jumper Wires to Fixture Wires with UL Listed Wirenuts. (NOT FURNISHED).

WARNING 1 - This product contains chemicals known to the State of California to cause cancer, birth defects and /or other reproductive harm. Thoroughly wash hands after installing, handling, cleaning, or otherwise touching this product.

Mounting Post Light to Standard 4 x 4 Post

- 1.- Pull #18 Ga. Jumper Wires (1) (NOT FURNISHED), through 4x4 Post (3). Slip #18 Ga. Jumper Wires (1) through Mounting Cap (2) and place Mounting Cap (2) over 4 x 4 Post (3).
- 2.- Cut Fixture Wires (4) to fit inside Splice Box (5) and strip wires 1/2 inch.
- 3.- Connect Fixture Wires (4) to #18 Ga. Jumper Wires (1) as shown on wiring diagram.
- 4.- Place Splice Box (5), with Fixture Assembly (6), over Mounting Cap (2) and secure in place with four Screws (7). Wire connections, with UL Listed Wirenuts (NOT FURNISHED), to be secured inside Splice Box (5).
- 5.- Install lamp (19) 12 volt, 18 watt wedge base (T-5, #921).

CAUTION: ALL GLASS IS FRAGILE, USE CARE WHEN HANDLING LAMP.

6.- Place Cage Assembly (8) and Roof (9) over Nipple (10) and secure in place with Knob (11). (FINGER TIGHTEN ONLY)

7.- Connect Fixture Wire (13) to selected 10 or 12 Ga. Cable (14) with the Wire Connector Assembly (18) provided with fixture.

8.- Press 10 Ga. cable into slot marked 10 Ga. Press 12 Ga. cable into slot marked 12 Ga. Lay the 18 Ga. Wire into slot marked 18 Ga. (Fig. 2)

Caution: Wires must lay flat in the slot.

9.- Assemble the Wire Connector (18) by aligning the Tab (15) of the contact half of the connector with the Notch (16) in the wired half of the connector. (Fig. 2)

10.- Compress the two halves by securely tightening the Thread Cutting Screw (17), forcing the contacts into the wires. (Fig. 2)

Note: Do not install luminaire within 5 feet of a pool, spa, or fountain.

Mounting Post Light to Plastic 4 x 4 Post

Two 1/8" holes to be pre-drilled in the sides of the Mounting Cap (2) as shown and secured in place with two Screws (12).

Mounting Post Light to Top Railing

Do not use Mounting Cap (2) when mounting Post Light to Top Railing.

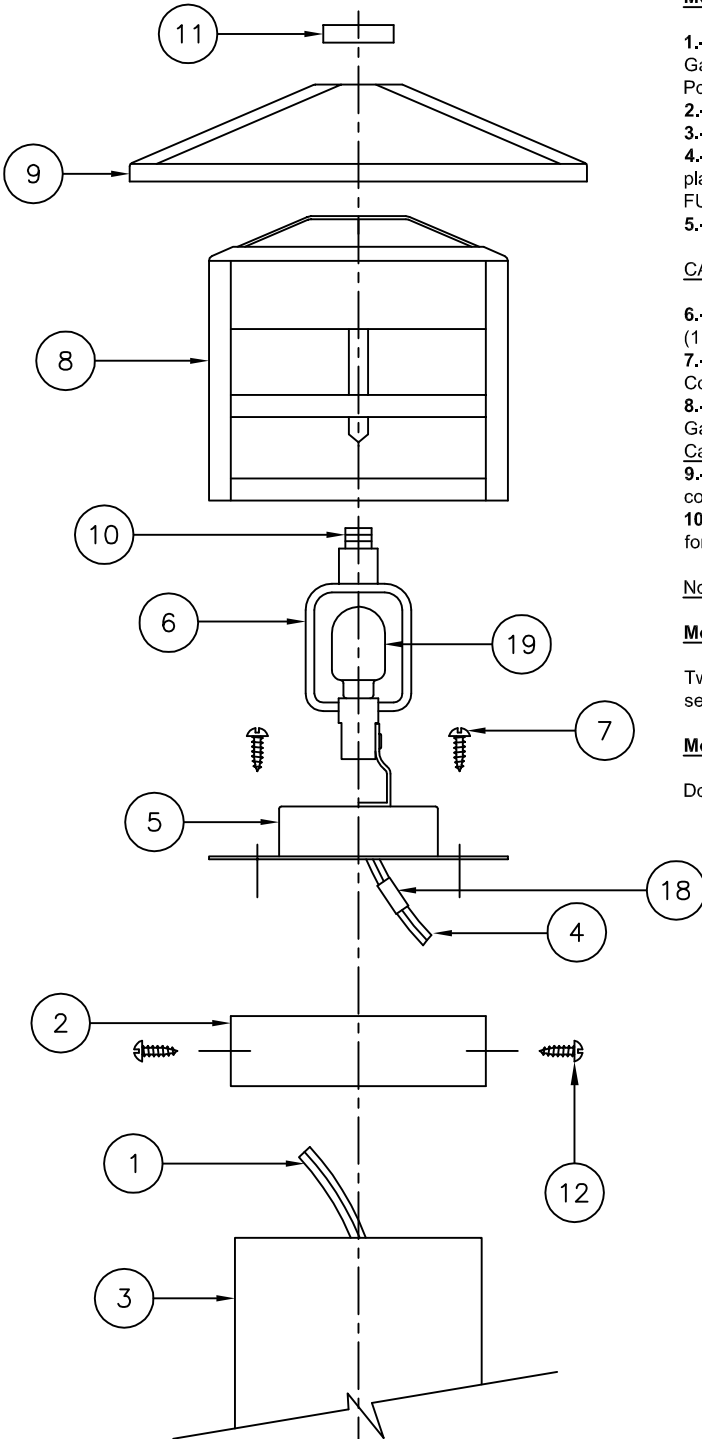


FIG. 1

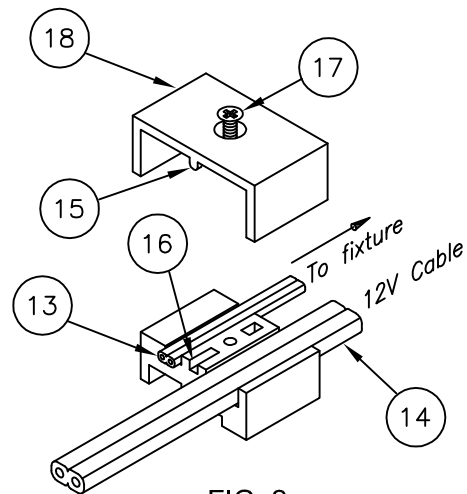


FIG. 2

Instrucciones de ensamblaje e instalación

Precaución: Lea cuidadosamente las instrucciones y desconecte la electricidad del cortacircuitos principal antes de iniciar la instalación

ADVERTENCIA: Esta unidad de alumbrado está diseñada para ser usada con unidades de potencia de 25 amperios, 15 voltios solamente. ¡No sobrepase los vatios indicados en la fuente de poder!

CONEXIONES: Tienda el cable n° 12 Ga. (Cat. n° 8628 u 8699) desde el transformador seleccionado hasta los lugares predeterminados para los aparatos de luz. Conecte los alambres de arranque n° 18 Ga. (NO INCLUIDOS) con el n° 12 Ga. Instale con los conectores Progress 8673. (Vea esquema en la página 4). Conecte los alambres de arranque n° 18 Ga. con los alambres del aparato de luz usando conectores certificados por UL (NO INCLUIDOS).

ADVERTENCIA 1 - Este producto contiene sustancias químicas que según el Estado de California causa cáncer, defectos de nacimiento y (o) daño al sistema reproductor. Lavarse bien las manos después de instalar, manipular, limpiar o tocar de manera alguna este producto.

Montaje de un farol sobre un poste estándar 4 x 4 (10cm x 10 cm).

1.- Tire los alambres de arranque n° 18 Ga. (1) (NO INCLUIDOS), a través del poste de 4 x 4 (10 cm x 10 cm) (3). Deslice los alambres de arranque n° 18 Ga. (1) a través de la tapa de montaje (2) y coloque la tapa de montaje (2) sobre el poste de 4 x 4 (10 cm x 10 cm) (3).

2.- Corte los alambres del farol (4) para que quepan dentro de la caja (5) y pele los cabos de los alambres ½ pulgada (1,25 cm).

3.- Conecte los alambres del aparato de luz (4) a los alambres de arranque n° 18 Ga. (1) como se muestra en el diagrama de conexiones.

4.- Coloque la caja de empalme (5), con el ensamblaje del farol (6), sobre la tapa de montaje (2) y asegúrelos en su posición con cuatro tornillos (7). Conecte los alambres usando conectores certificados por UL (NO INCLUIDOS), e insértelos en la caja de empalme (5).

5.- Instale la bombilla (19) de 12 voltios, con un casquillo en cuña de 18 vatios (#921).

PRECAUCIÓN: EL VIDRIO ES FRAGIL, MANEJE CON CUIDADO LA LÁMPARA.

6.- Coloque el ensamblaje del armazón (8) y la cubierta (9) sobre la boquilla roscada (10) y asegúrelos en su posición con la perilla (11). (AJUSTE CON LOS DEDOS SOLAMENTE)

7.- Conecte el alambre del aparato de luz (9) al cable de 10 o 12 Ga seleccionado (10) usando el conector de alambres (6) provisto con el aparato de luz.

8.- Introduzca el cable de 10 Ga. en la ranura indicada 10 Ga. Introduzca el cable de 12 Ga. en la ranura indicada 12 Ga. Coloque el alambre de 18 Ga. en la ranura indicada 18 Ga. (Fig. 2) **Precaución:** Los alambres deben quedar planos en la ranura.

9.- Ensamble el conector de alambres (6) alineando la lengüeta (11) de la mitad del conector que hace conexiones con la muesca (12) en la mitad del conector que contiene alambres. (Fig. 2)

10.- Comprima las dos mitades ajustando firmemente el tornillo cortante (13), forzando los contactos en los alambres. (Fig. 2)

Nota: No instale la luz a menos de 5 pies (1,53 m) de una piscina, jacuzzi, o fuente.

Montaje de un farol sobre un poste de plástico de 4 x 4 (10 cm x 10 cm).

Perfore dos agujeros de 1/8" (0, 25 cm) en los lados de la tapa de montaje (2) como se muestra y asegúrelos en el lugar con dos tornillos (12).

Montaje de un farol sobre una verja.

No use la tapa de montaje (2) cuando instale un farol sobre una verja.

Instructions d'Assemblage et Installation

Mise en garde: Lire les instructions avec soin et couper le courant au disjoncteur central avant de commencer l'installation

AVERTISSEMENT: Ce dispositif d'éclairage est conçu pour être utilisé seulement avec les unités de potence de 25 ampères, 15 volts maximum. Ne pas dépasser la puissance en watts indiquée sur l'alimentation.

CÂBLAGE: Faites passer un câble No. 12 Ga. (Cat. No. 8628 ou 8699) du transformateur sélectionné aux endroits prédéterminés pour le dispositif d'éclairage. Reliez les fils de démarrage No. 18 Ga. (NON FOURNIS) au fil No. 12 Ga. à l'aide des connecteurs Progress 8673. (Voir le dessin à la page 4). Reliez les fils de démarrage No. 18 Ga. aux fils du dispositif d'éclairage à l'aide des écrous pour câbles homologués UL (NON FOURNIS).

AVERTISSEMENT 1 - Ce produit contient des composants chimiques qui selon L'état de Californie provoquent un cancer, des infirmités de naissance et (ou) du mal au système reproductif. Il faut laver les mains soigneusement après avoir installé, manipulé, nettoyé, ou autrement touché ce produit.

Installation d'une lanterne sur un poteau standard 4 x 4 (10cm x 10 cm).

1.- Tirez les fils de démarrage No. 18 Ga. (1) (NON FOURNIS), à travers le poteau 4 x 4 (10 cm x 10 cm) (3). Faites glisser les fils de démarrage No. 18 Ga. (1) à travers le couvercle de montage (2) et placez le couvercle de montage (2) sur le poteau 4 x 4 (10 cm x 10 cm) (3).

2.- Ajustez la longueur des fils d'alimentation (4) de sorte qu'ils entrent dans le boîtier (5) et dénudez les bouts des fils sur ½ pouce (1,25 cm).

3.- Reliez les fils du dispositif d'éclairage (4) aux fils de démarrage No. 18 Ga. (1) selon de diagramme de câblage.

4.- Placez la boîte de raccordement (5), avec la lanterne (6) sur le couvercle de montage (2) et serrez en place à l'aide des quatre vis (7). Effectuez les connexions des fils à l'aide des connecteurs homologués UL (NON FOURNIS) et abritez-les dans la boîte de raccordement (5).

5.- Vissez l'ampoule (19) de 12 volts, à culot en forme de coin de 18 watts (T-5, #921).

MISE EN GARDE: LE VERRE EST TOUJOURS FRAGILE, MANIEZ LA LAMPE AVEC PRUDENCE.

6.- Placez l'armature (8) et le toit (9) sur la tige filetée (10) et serrez en place à l'aide de la boule (11). (SERREZ UNIQUEMENT AVEC LES DOIGTS)

7.- Reliez le fil du dispositif d'éclairage (13) au câble sélectionné de 10 ou 12 Ga. (14) à l'aide du connecteur de fils (18) fourni avec le dispositif d'éclairage.

8.- Introduisez le câble de 10 Ga. dans la rainure indiquée 10 Ga. Introduisez le câble de 12 Ga. dans la rainure indiquée 12 Ga. Placez le fil de 18 Ga. dans la rainure indiquée 18 Ga. (Fig. 2) **Mise en Garde:** Les fils doivent reposer à plat dans la rainure.

9.- Assemblez le raccord (18) alignant la languette (15) de la moitié du raccord pour connexions avec le cran (16) dans la moitié du raccord munie de fils. (Fig. 2)

10.- Appuyez sur les deux moitiés en vissant à fond l'écrou de perçage (17), forçant que les contacts pénètrent les fils. (Fig. 2)

Remarque: Ne pas installer la lumière à une distance inférieure à 5 pies (1,53 m) d'une piscine, jacuzzi, ou fontaine.

Installation d'une Lanterne sur un poteau en platisque 4 x 4 (10 cm x 10 cm).

Percez deux trous de 1/8 pouces (0, 25 cm) dans les côtés du couvercle de montage (2) selon le diagramme et serrez en place à l'aide des deux vis (12).

Installation d'une Lanterne sur une balustrade.

Ne pas utiliser le couvercle de montage (2) pour installer la lanterne sur une balustrade.

CONSEJOS PRÁCTICOS PARA EL ALUMBRADO DE SENDEROS

Caminos, senderos, escaleras y accesos iluminados darán la bienvenida a sus huéspedes y los ayudarán a evitar accidentes indeseables. La primera impresión de una casa o negocio es la entrada por eso es importante iluminarla adecuadamente.

- Coloque los aparatos de luz sobre un lado o alternando ambos lados del camino o acceso delineando los bordes para una seguridad mayor y una iluminación equilibrada.
- Coloque los aparatos de luz a aproximadamente un pie (30,5 cm) del borde del sendero o acceso.
- Asegúrese que la vegetación no interferirá con los aparatos de luz.

CONSEILS POUR L'ÉCLAIRAGE DE SENTIERS

L'éclairage d'allées, sentiers, escaliers et accès fera plaisir à vos invités et servira à éviter la possibilité d'accidents. La première impression d'une maison ou commerce est reçue grâce à l'entrée, donc il est important de l'éclairer de façon adéquate.

- Positionner les dispositifs d'éclairage ou sur un côté ou sur les côtés alternés d'une allée ou accès pour définir les bords afin d'assurer la sécurité et un éclairage équilibré.
- Placer les dispositifs d'éclairage à une distance d'à peu près un pied (30,5 cm) du bord de l'allée/ accès.
- S'assurer que la végétation ne couvre pas les dispositifs d'éclairage.

OPCIONES PARA EL CIRCUITO DE CABLES DE BAJO VOLTAJE

OPTIONS POUR LA DISPOSITION DU CÂBLAGE DE BASSE TENSION

Línea de extensión, Instalación estándar

En ligne droite, Installation standard

Línea de extensión múltiple

Alimente 2 o más líneas desde el mismo terminal de conexiones para reducir la amplitud de la extensión y los efectos de la caída de voltaje.

À lignes droites multiples

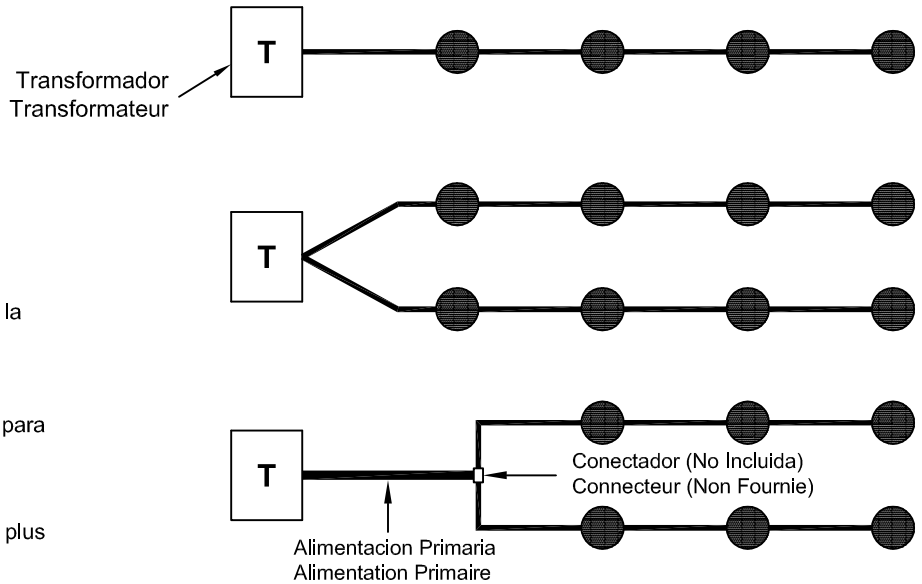
Alimenter 2 lignes ou plus à partir des mêmes bornes de connexion pour réduire la longueur de la ligne et par suite la diminution de tension.

Conexión "T"

Reduzca la caída de voltaje usando un cable más grueso para la alimentación primaria.

Connexion en "T"

La diminution de tension se réduit avec l'usage d'un câble plus résistant pour l'alimentation primaire.



¿QUÉ ES LA CAÍDA DE VOLTAJE?

La caída de voltaje es causada por un aumento de la carga en un sistema de 12 voltios. Mientras una bombilla de 100 vatios, 120 voltios utiliza 0,83 amperios, dos bombillas de 50 vatios, 12 voltios utilizan 8,3 amperios. Cuando se usa una bombilla con amperaje menor que el homologado, el resultado será una disminución de la luminosidad.

La relación no es lineal, cuando el voltaje cae aproximadamente el 85 por ciento de su capacidad, entonces el rendimiento eléctrico disminuye casi el 50 por ciento. Para un ejemplo vea la ilustración.

QU'EST-CE QUE C'EST LA DIMINUTION DE TENSION?

La diminution de tension est le résultat d'une charge augmentée sur un système de 12 volts. Tandis qu'une ampoule de 100 watts, 120 volts utilise 0,83 ampères, deux ampoules de 50 watts, 12 volts utilisent 8,3 ampères. Lorsqu'une ampoule d'une intensité inférieure à son homologation s'utilise, le résultat sera une diminution de la luminosité.

La correspondance n'est pas linéaire - quand la tension tombe à environ 85 % de sa capacité, la puissance lumineuse se réduit à environ 50 %. Voir l'illustration pour un exemple.

7 faroles de sendero de 18 vatios (total 126 vatios) - Cable 12 GA
7 luminaires de sendero de 18 watts (totale 126 watts) - Câble 12 GA

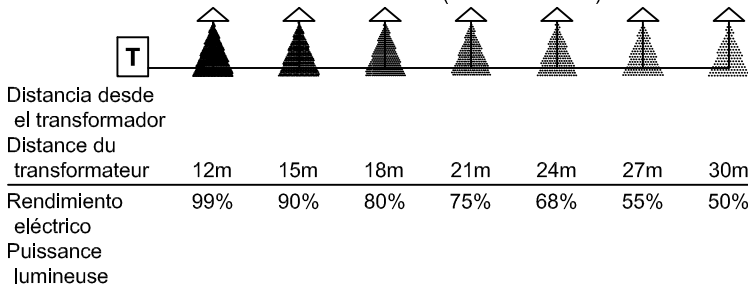


DIAGRAMA DE VATAJE

El cable es designado según el espesor. A mayor espesor corresponde menor diámetro de alambre. Use el alambre práctico más grande (el diámetro más pequeño) posible para reducir al máximo la caída de voltaje en la línea.

TABLE DE WATTS POUR CÂBLES

French: Les câbles sont classés selon l'épaisseur. Un numéro d'épaisseur plus grand correspond à un diamètre de fil plus petit. Utiliser le plus gros fil possible (c'est-à-dire le numéro d'épaisseur le plus petit) pour minimiser la diminution de tension.

Distancia desde el transformador (m) / Distance du transformateur (m)	Vataje máximo / Puissance maximum en watts	
	12 GA.	10 GA.
90	0 to 60w	0 to 90w
60	90w	130w
30	175w	275w
24	250w*	350w
0-15	250w*	360w*

* Capacidad máxima del alambre / Capacité maximum de fil

PATH LIGHTING APPLICATION TIPS

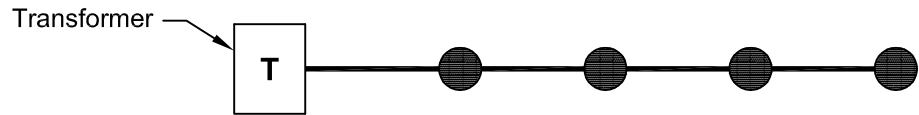
Lighting walks, paths, steps, and driveways will welcome your guests and help prevent unwanted accidents. The first impression of a home or business is the entryway and it is important that care be taken to light it properly.

- Position fixtures either on one side or alternate sides of walkways or driveways to define the edges for safety and even illumination.
- Position fixtures approximately one foot from the edge of the path/driveway.
- Make sure growing plants will not interfere with fixtures.

LOW VOLTAGE CABLE LAYOUT OPTIONS

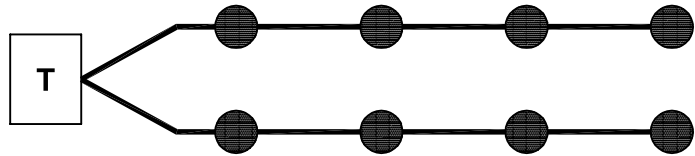
Straight Run

Standard installation.



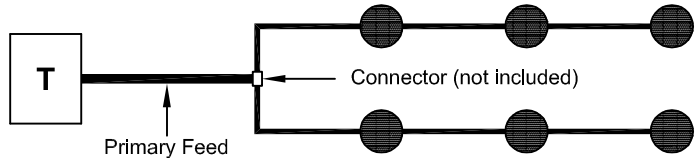
Multiple Straight Run

Feed 2 or more runs from the same connection terminals to reduce length of run and effects of voltage drop.



Tee Connection

Reduce voltage drop by using heavier gauge cable for primary feed.



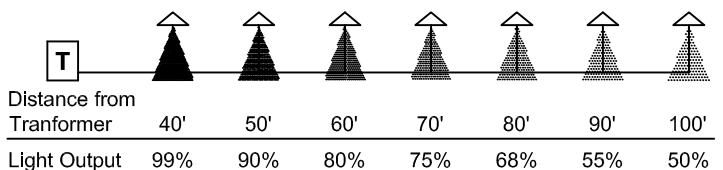
WHAT IS VOLTAGE DROP?

Voltage drop is caused by the increased load in a 12V system. While a 100-watt, 120V lamp only draws 0.83 amps, two 50-watt, 12V lamps draw a total of 8.3 amps. When a lamp is supplied with less than its rated amperage, the result will be a decrease in brightness.

The relationship is not linear - when voltage drops to about 85% of the rating, then the light output is cut almost in half to 50%. See the illustration for an example.

Example:

7, 18-watt Path Lights (126 total watts) - 12 GA cable



CABLE WATTAGE CHART

Cable designated by gauge. The larger the gauge number, the smaller the wire size. Use the largest practical wire (smallest gauge number) possible to minimize voltage drop on the run.

Distance from Transformer (ft.)	Maximum Wattage	
	12 GA.	10 GA.
300	0 to 60w	0 to 90w
200	90w	130w
100	175w	275w
80	250w*	350w
0-50	250w*	360w*

* Maximum wire capacity