

CAUTION: Read instructions carefully and turn electricity off at main circuit breaker panel before beginning installation.

5224WB

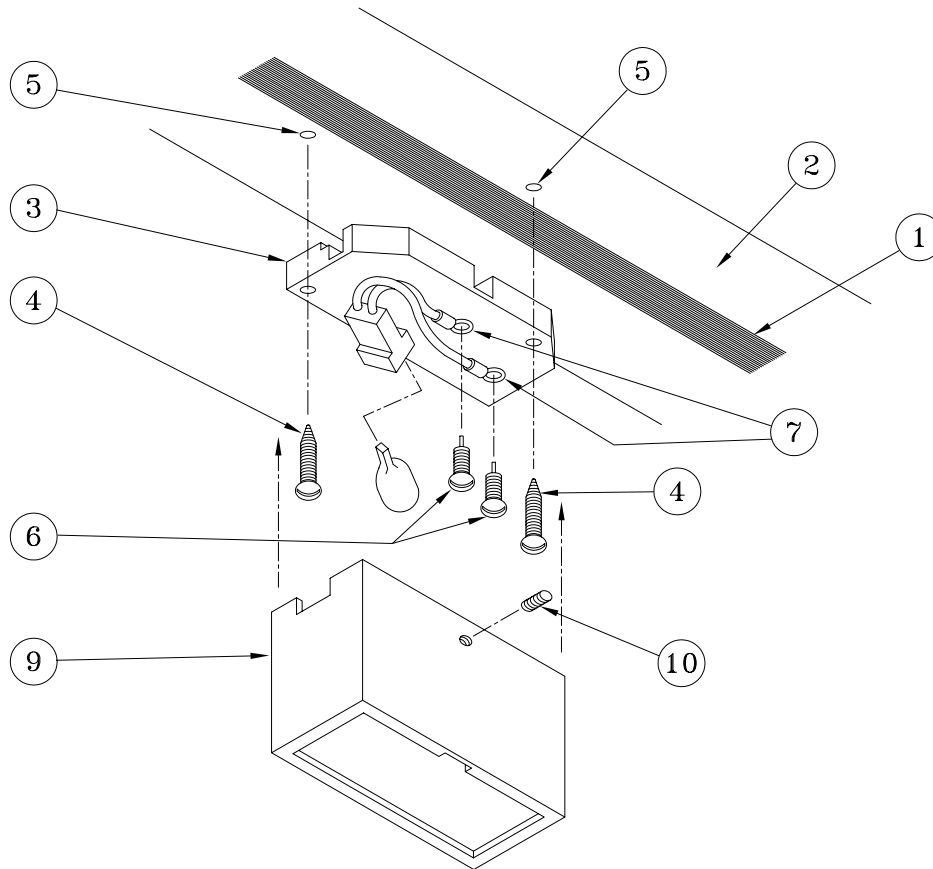
WARNING - This Lighting Fixture is designed for use with Maximum 25A, 15V Power Units Only.

Do Not Exceed Wattage Rating noted on Power Supply!

WARNING - This product contains chemicals known to the State of California to cause cancer, birth defects and /or other reproductive harm. Thoroughly wash hands after installing, handling, cleaning, or otherwise touching this product.

CAUTION:

METAL AND GLASS SURFACES BECOME HOT WHEN LIT. AVOID SKIN CONTACT.



WIRING:- Use ONLY 12 GA. 2 Conductor, Flat Wire Suitable for Outside Use. (Progress No. P8628-31 or P8699-31, Purchased Separately, may be used.)

- 1.- Install Progress 12 Volt Cable (1) onto Mounting Surface (2), taking care not to Pierce Insulation.
- 2.- Hold Body (3) over Cable (1) at desired location and Mark Mounting Surface (2) for Wood Screws (4). Drill Small Pilot Holes (5) for Screws. Fasten Body (3) to Mounting Surface (2) with Wood Screws (4).
- 3.- Slip Terminal Screws (6) through Wire Terminals (7) on Socket Leads and thread Screws firmly into place. Points of Screws (6) will pierce Insulation on Cable (2) thus Energizing Socket (8).
- 4.- Install Lamp (13W T-5, #912).

CAUTION:- All Glass is Fragile, use Care when Handling Lamp and Housing Assembly.

- 5.- Slip Housing Assembly (9) up over Body and secure in place with Set Screw (10).
- 6.- Connect Cable (1) to Progress Transformer (purchased Separately) according to Instructions furnished with the Transformer (See Warnings at the top of this page).

Instrucciones de ensamblaje e instalación

Precaución: Lea cuidadosamente las instrucciones y desconecte la electricidad del cortacircuitos principal antes de iniciar la instalación.

ADVERTENCIA: Esta unidad de alumbrado está diseñada para ser usada con unidades de potencia de 25 amperios, 15 voltios solamente. ¡No sobrepase los vatios indicados en la fuente de poder!
ADVERTENCIA - Este producto contiene sustancias químicas que según el Estado de California causa cáncer, defectos de nacimiento y (o) daño al sistema reproductor. Lavarse bien las manos después de instalar, manipular, limpiar o tocar de manera alguna este producto.

PRECAUCIÓN:

LAS SUPERFICIES DE METAL Y VIDRIO SE CALIENTAN CUANDO LA UNIDAD ESTÁ ALUMBRADA. EVITE CONTACTO CON LA PIEL.

LOS ALAMBRES: Utilice SOLAMENTE GA., Conductor 2, Alambre Plano adecuado para uso al exterior (Progress No. P8628-31 o P8699-31, a comprarse por separado, puede ser utilizado)

- 1.- Instale el cable de 12 voltios Progress (1) en la superficie de montaje (2), evitando agujerear el material aislante.
- 2.- Mantenga la base (3) sobre el cable (1) en la posición deseada y marque la superficie de montaje (2) para indicar la ubicación de los tornillos para madera (4). Taladre unos agujeritos de guía (5) para los tornillos. Sujete la base (3) a la superficie de montaje (2) con los tornillos para madera (4)
- 3.- Deslice los tornillos terminales (6) por los terminales de alambre (7) conectados al portalámparas y enrosque bien los tornillos. Las puntas de los tornillos (6) perforarán la cubierta del cable (2), y así proporciona suministro eléctrico al portalámparas (8).
- 4.- Instale el foco (13W T-5, #912).

PRECAUCIÓN: El vidrio es frágil; tenga cuidado al manipular el foco y la caja .

- 5.- Coloque la caja (9) sobre la base y asegure en posición con el tornillo (10).
- 6.- Conecte el cable (1) al transformador Progress (a comprarse por separado) según las instrucciones incluidas con el transformador (Vea las advertencias arriba).

Instructions d'Assemblage et Installation

Mise en garde: Lire les instructions avec soin et couper le courant au disjoncteur central avant de commencer l'installation.

AVERTISSEMENT: Ce dispositif d'éclairage est conçu pour être utilisé seulement avec les unités de puissance de 25 ampères, 15 volts maximum. Ne pas dépasser la puissance en watts indiquée sur l'alimentation.

AVERTISSEMENT - Ce produit contient des composants chimiques qui selon l'état de Californie provoquent un cancer, des infirmités de naissance et (ou) du mal au système reproductif. Il faut laver les mains soigneusement après avoir installé, manipulé, nettoyé, ou autrement touché ce produit.

MISE EN GARDE:

LES SURFACES EN MÉTAL ET DE VERRE CHAUFFENT QUAND LE DISPOSITIF EST ALLUMÉ. ÉVITEZ LE CONTACT AVEC LA PEAU.

CÂBLAGE: Utilisez SEULEMENT GA., Conductor 2 Fil à plat adapté pour usage à l'extérieur. (Progress No. P8628-31 ou P8699-31, à acheter à part, peut être utilisé.)

- 1.- Installez le câble Progress de 12 volts (1) sur la surface de montage (2) sans percer l'isolation
- 2.- Tenez le socle (3) sur le câble (1) à l'endroit désiré et indiquez sur la surface de montage (2) les positions pour les vis à bois (4). Percez des petits trous de guide (5) pour les vis. Attachez le socle (3) à la surface de montage (2) utilisant les vis à bois (4).
- 3.- Faites glisser les vis de borne (6) à travers les bornes (7) au bout des fils de la douille et vissez bien en place. Les pointes des vis (6) pénétreront la gaine du câble (2) et par conséquent alimente la douille en courant. (8).
- 4.- Installez l'ampoule (13W T-5, #912).

MISE EN GARDE: Le verre est toujours fragile; maniez l'ampoule et le logement avec soin.

- 5.- Mettez le logement (9) sur le socle et serrez en place avec la vis (10).
- 6.- Reliez le câble (1) au transformateur Progress (à acheter à part) selon les instructions qui accompagnent le transformateur (Voir les avertissements ci-dessus).