



# Assembly & Installation Instructions

**CAUTION:** Read instructions carefully and turn electricity off at main circuit breaker panel before beginning installation.

## 2621EBWB

\*\*\*\*\*

**WARNING** - If any Special Control Devices are used with this Fixture, Follow the Instructions Carefully to assure full compliance with N.E.C. requirements. If there are any questions, contact a Qualified Electrical Contractor.

**NOTE** - This fixture comes with replaceable ballast. Should the ballast fail; contact a qualified electrician to replace it. If further assistance is required, contact: Consumer Products Technical Support at: (864) 678-1670.

**WARNING** - This product contains chemicals known to the State of California to cause cancer, birth defects and /or other reproductive harm. Thoroughly wash hands after installing, handling, cleaning, or otherwise touching this product.

**WARNING** - As required by Congress, this fixture contains a device to limit lighting power consumption to 190 watts or less. If the wattage of installed bulbs exceeds 190 watts, the light fixture will not operate. To reset the limiter (1) turn off power using the pull switch or wall switch, (2) reduce the total wattage of installed bulbs to less than 190 watts and (3) restore power to resume normal operation.

\*\*\*\*\*

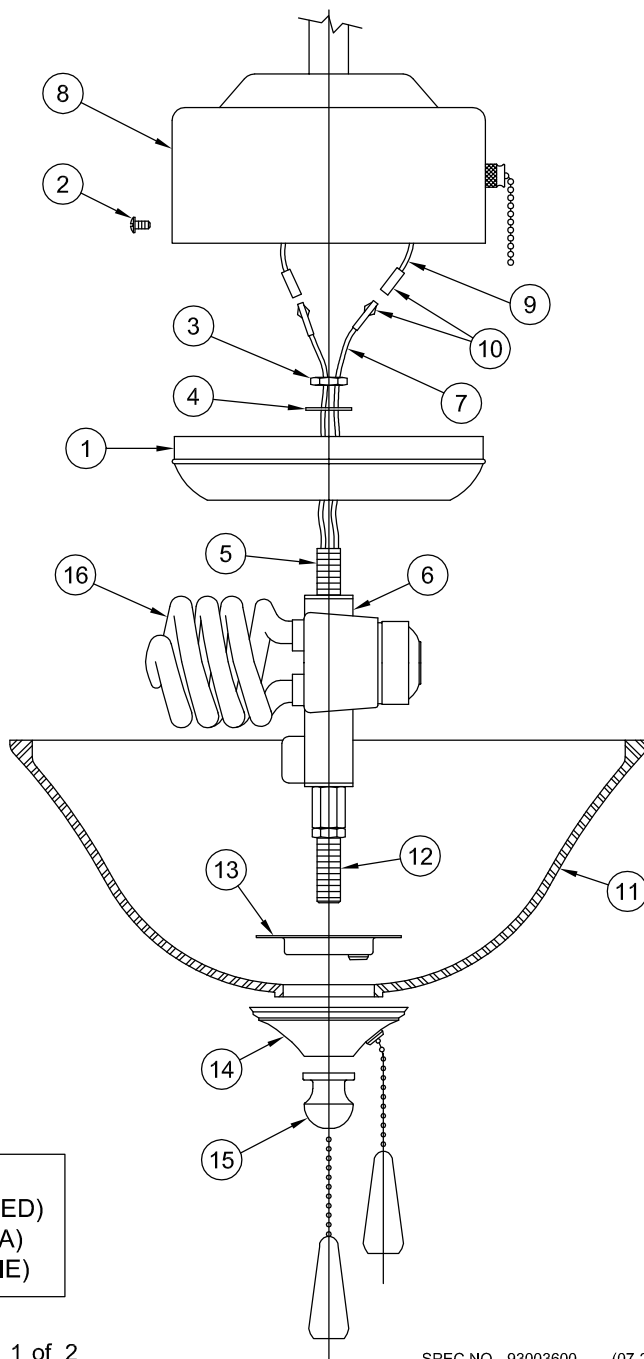
- 1.- Remove the Switch Housing Cover (1) by removing the three Mounting Screws (2).
- 2.- Remove the Center Plug from the Switch Housing Cover (1).
- 3.- Remove the Hexnut (3) and Lockwasher (4) from the Stem (5) of the Light Kit Fitter (6).
- 4.- Insert the Light Kit Wires (7) thru the center hole of the Switch Housing Cover (1) and thread Cover onto the top of the Light Kit Fitter (6). Replace Lockwasher (4) and Hexnut (3) onto Stem (5) to secure in place.
- 5.- Carefully pull down Blue and White Wires from the Switch Housing (8) (labeled "For Light Kit Connection"). Connect Light Kit Wires (7) to Switch Housing Wires (9) (Black to Blue and White to White) by connecting male to female Quick Connects (10). Take care to align tabs for secure fit.
- 6.- Align the screw holes of the Switch Housing Cover (1) with the screw holes of the Switch Housing (8) and secure with the three Screws (2) removed in step 1.
- 7.- Install Lamp (16).
- 8.- Slip Glass Shade (11) over Socket Nipple (12) and seat against Upper Cap (13). Slip Lower Cap (14) over Nipple (12) and Secure Cap and Glass by Threading Finial (15) to Nipple (12). (FINGER TIGHTEN ONLY). Align Holes in Upper Cap (13) and Lower Cap (14).
- 9.- Slip Pull Chain from fan through holes.
- 10.- Attach wood pull tabs to chains.

**CAUTION** - All glass is fragile, use care when handling Glass Shade (1) and lamp.

**CAUTION** - To reduce the risk of fire and electric shock, this light kit should be used only with ceiling fan models: P2501(52-ANT),P2503(52-RDT), manufactured by Chien Luen Industries (Zhongshan) Ltd.

Net Weight of the light fixture: 2.97 Lbs. (1.35 kgs.).

1, 2, 8 & 9  
(NOT FURNISHED)  
(NO INCLUIDA)  
(NON FOURNIE)



# Instrucciones de ensamblaje e instalación.

**Precaución:** Lea cuidadosamente las instrucciones y desconecte la electricidad del cortacircuitos principal antes de iniciar la instalación.

\*\*\*\*\*  
**ADVERTENCIA** - Si usa algún dispositivo especial de control con este aparato de luz, siga las instrucciones cuidadosamente para asegurar la completa conformidad con los requisitos N.E.C. Si existe alguna duda, contacte un electricista calificado.

**NOTA** - Este aparato de luz tiene un arrancador reemplazable. En el caso que el arrancador falle, póngase en contacto con un electricista calificado para reemplazarlo. Si se necesita más ayuda, llame al teléfono (864) 678-1670 para contactar la oficina de Apoyo Técnico para Productos del Cliente.

**ADVERTENCIA** - Este producto contiene sustancias químicas que según el Estado de California causa cáncer, defectos de nacimiento y (o) daño al sistema reproductor. Lavarse bien las manos después de instalar, manipular, limpiar o tocar de manera alguna este producto.

**ADVERTENCIA** - Como requerido por el congreso este accesorio contiene un aparato para limitar el consumo de la potencia de iluminación 190 vatios o menos. Si los vatios de la bombilla instalada exceden los 190 vatios la unidad de luz no funcionará. Para resetiar el limitador (1) apague la corriente usando las cadenas o el interruptor en la pared (2) disminuya el total de voltios de las bombillas instaladas a menos de 190 vatios y (3) restaure la corriente a la operación normal.

- \*\*\*\*\*
- 1.- Remueva la cubierta de la caja de conexiones (1) retirando los tres tornillos de montaje (2).
  - 2.- Remueva el enchufe central de la cubierta de la caja de conexiones (1).
  - 3.- Retire la tuerca hexagonal (3) y la arandela de seguridad (4) del vástago (5) del montador en el kit de la lámpara (6).
  - 4.- Introduzca los alambres del kit de la lámpara (7) por el agujero central en la cubierta de la caja de conexiones (1) y enrosque la cubierta en la parte superior del montador del kit de la lámpara (6). Reponga la arandela de seguridad (4) y la tuerca hexagonal (3) en el vástago (5) para mantener todo en su lugar.
  - 5.- Baje cuidadosamente los alambres azul y blanco de la caja de conexiones (8) (etiquetados "Para la conexión del kit de la lámpara"). Conecte los alambres del kit de la lámpara (7) a los alambres de la caja de conexiones (9) (Negro a azul y blanco a blanco) uniendo los conectores rápidos macho a hembra (10). Tenga cuidado de alinear las lengüetas para que conecten bien.
  - 6.- Alinee los agujeros para los tornillos en la cubierta de la caja de conexiones (1) con los agujeros para los tornillos en la caja de conexiones (8) y ajuste los tres tornillos (2) retirados en el paso 1.
  - 7.- Instale la bombilla (16).
  - 8.- Deslice la pantalla de vidrio (11) sobre la boquilla roscada del portalámparas (12) y levante todo hasta la tapa superior (13). Deslice la tapa inferior (14) sobre la boquilla roscada (12) y ajuste la tapa y el vidrio enroscando la perilla ornamental (15) en la boquilla roscada (12). (AJUSTE ÚNICAMENTE CON LOS DEDOS). Alinee los agujeros en la tapa superior (13) e inferior (14).
  - 9.- Pase la cadenilla de tiro del ventilador por los agujeros.
  - 10.- Enganche en las cadenas los tiradores de madera.

**PRECAUCIÓN** - El vidrio es frágil; tenga cuidado al manipular la pantalla de vidrio (11) y la bombilla.

**PRECAUCIÓN** - Para reducir el riesgo de incendio o choque eléctrico, este kit de luz debe ser utilizado solamente con los modelos de ventiladores (xxx), (xxx) fabricados por Industrias Chein Luen (Zhongshan) Ltd.

Peso neto del aparato de luz: 2.97 libras (1.35 kgs.).

## Instructions d'Assemblage et Installation

**Mise en garde:** Lire les instructions avec soin et couper le courant au disjoncteur central avant de commencer l'installation.

\*\*\*\*\*  
**AVERTISSEMENT** - S'il y a d'autres mécanismes régulateurs qui s'emploient avec ce dispositif, suivre soigneusement les instructions pour satisfaire aux exigences NEC. Si vous avez des questions, consulter un électricien qualifié.

**REMARQUE** - Ce dispositif d'éclairage est muni d'un ballast remplaçable. En cas de panne de ce dernier, veuillez contacter un électricien qualifié pour le remplacer. Si vous avez besoin de plus d'aide, téléphoner au Bureau de Service Technique des Produits du Consommateur à (864) 678-1670.

**AVERTISSEMENT** - Ce produit contient des composants chimiques qui selon L'état de Californie provoquent un cancer, des infirmités de naissance et (ou) du mal au système reproductif. Il faut laver les mains soigneusement après avoir installé, manipulé, nettoyé, ou autrement touché ce produit.

**AVERTISSEMENT** - Le Congrès exige que ce dispositif d'éclairage soit muni d'un mécanisme qui limite la consommation de puissance d'illumination au niveau de 190 watts ou moins. Si la puissance en watts des ampoules installées dépasse les 190 watts, le dispositif d'éclairage ne fonctionnera pas. Pour remettre le limiteur il faut (1) couper le courant à l'aide de la chaîne ou de l'interrupteur mural, (2) réduire à moins de 190 watts la puissance en watts des ampoules installées, et (3) rétablir le courant pour recommencer le fonctionnement normal.

\*\*\*\*\*

- 1.- Retirez le couvercle du boîtier de connexions (1) retirant les trois vis de montage (2).
- 2.- Retirez la prise centrale du couvercle du boîtier de connexions (1).
- 3.- Retirez l'écrou hexagonal (3) et la rondelle de blocage (4) de la tige (5) du monteur du nécessaire de luminaire (6).
- 4.- Faites passer les fils du nécessaire de luminaire (7) à travers le trou central dans le couvercle du boîtier de connexions (1) et vissez le couvercle sur la partie supérieure du monteur du nécessaire de luminaire (6). Remplacez la rondelle de blocage (4) et l'écrou hexagonal (3) sur la tige (5) et serrez en place.
- 5.- Tirez soigneusement les fils bleu et blanc du boîtier de connexions (8) (indiqués "Pour le nécessaire de luminaire"). Reliez les fils du nécessaire de luminaire (7) aux fils du boîtier de connexions (9) (noir à noir et blanc à blanc) en reliant les connecteurs rapides (10) mâle à femelle. Alignez les languettes pour assurer une bonne connexion.
- 6.- Alinez les trous des vis du couvercle du boîtier de connexions (1) avec les trous des vis du boîtier de connexions (8) et serrez les trois vis (2) retirées dans l'étape 1.
- 7.- Vissez l'ampoule (16).
- 8.- Placez le globe (11) sur la tige filetée de la douille (12) et contre le couvercle supérieur (13). Placez le couvercle inférieur (14) sur la tige filetée (12) et serrez le couvercle et le verre en place vissant l'ornement (15) dans la tige filetée (12). (SERREZ UNIQUEMENT AVEC LES DOIGTS). Alinez les trous du couvercle supérieur (13) avec ceux du couvercle inférieur (14).
- 9.- Faites passer la chaîne du ventilateur à travers les trous.
- 10.- Attachez les tirettes de bois aux chaînes.

**MISE EN GARDE** - Le verre est toujours fragile; maniez le globe (11) et l'ampoule avec prudence.

**MISE EN GARDE** - Pour réduire le risque d'incendie ou de secousse électrique, utiliser cette trousse de lumière uniquement avec les modèles de ventilateur, P2501 (52-ANT), P2503 (52-RDT) fabriqués par Industrias Chein Luen (Zhongshan) Ltd.

Poids net du dispositif d'éclairage: 2.97 livres (1.35 kgs.).