

Assembly & Installation Instructions

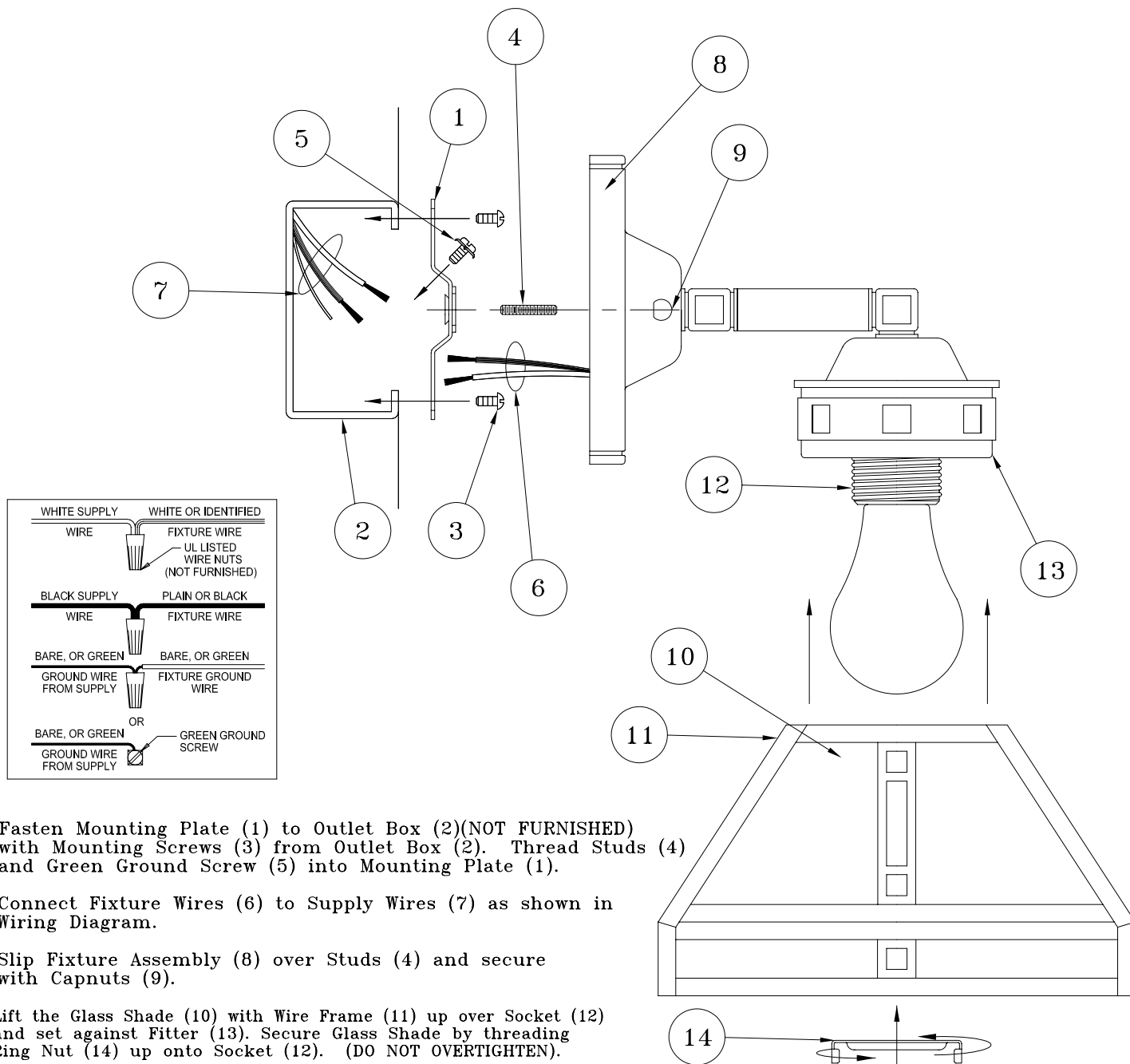
CAUTION: Read instructions carefully and turn electricity off at main circuit breaker panel before beginning installation.

NOTE: IF ANY SPECIAL CONTROL DEVICES ARE USED WITH THIS FIXTURE, FOLLOW THE INSTRUCTIONS CAREFULLY TO ASSURE FULL COMPLIANCE WITH N.E.C. REQUIREMENTS. IF THERE ARE ANY QUESTIONS, CONTACT A QUALIFIED ELECTRICAL CONTRACTOR.

"FOR OUTSIDE APPLICATION" (IF APPLICABLE)

NOTE: TO COMPLY WITH THE NATIONAL ELECTRIC CODE AND UNDERWRITERS LABORATORIES REQUIREMENTS, THE EDGE OF THE WALL PLATE COMING IN CONTACT WITH THE MOUNTING SURFACE, MUST BE SEALED WITH A LATEX WATERPROOF CAULKING TO PREVENT WATER FROM ENTERING THE OUTLET BOX.

WARNING - This product contains chemicals known to the State of California to cause cancer, birth defects and /or other reproductive harm. Thoroughly wash hands after installing, handling, cleaning, or otherwise touching this product.



- 1.- Fasten Mounting Plate (1) to Outlet Box (2)(NOT FURNISHED) with Mounting Screws (3) from Outlet Box (2). Thread Studs (4) and Green Ground Screw (5) into Mounting Plate (1).
- 2.- Connect Fixture Wires (6) to Supply Wires (7) as shown in Wiring Diagram.
- 3.- Slip Fixture Assembly (8) over Studs (4) and secure with Capnuts (9).
- 4.- Lift the Glass Shade (10) with Wire Frame (11) up over Socket (12) and set against Fitter (13). Secure Glass Shade by threading Ring Nut (14) up onto Socket (12). (DO NOT OVERTIGHTEN).

Instrucciones de ensamblaje e instalación

Precaución: Lea cuidadosamente las instrucciones y desconecte la electricidad del cortacircuitos principal antes de iniciar la instalación.

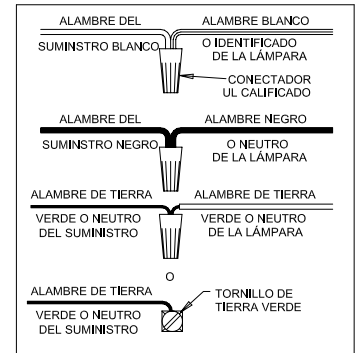
ADVERTENCIA - SI CON ESTE APLIQUE SE USAN DISPOSITIVOS DE CONTROL ESPECIALES, DEBE SEGUIR LAS INSTRUCCIONES DETALLADAMENTE PARA GARANTIZAR EL CUMPLIMIENTO Estricto CON EL CÓDIGO NACIONAL DE ELECTRICIDAD (N.E.C.) SI TIENE PREGUNTAS, COMUNÍQUESE CON UN ELECTRICISTA CALIFICADO.

"PARA APLICACIÓN AFUERA"(CUANDO SE APLICA).

ADVERTENCIA - PARA CUMPLIR CON EL CODIGO ELECTRICO NACIONAL Y LOS REQUISITOS DE LOS LABORATORIOS UNDERWRITERS, PARA INSTALACIONES AL EXTERIOR O EN SITIOS HUMEDOS, ES NECESARIO QUE EL BORDE DE LA PLACA DE PARED QUE TOCA LA SUPERFICIE DE LA PARED SEA SELLADO CON UN PRODUCTO SELLADOR LATEX IMPERMEABLE PARA EVITAR QUE LA CAJA DE ENCHUFE SE MOJE.

ADVERTENCIA - Este producto contiene sustancias químicas que según el Estado de California causa cáncer, defectos de nacimiento y (o) daño al sistema reproductor. Lavarse bien las manos después de instalar, manipular, limpiar o tocar de manera alguna este producto.

- *****
- 1.- Fije la placa de soporte (1) a la caja de enchufe (2)(NO INCLUIDA) con los tornillos de montaje (3) en la caja de enchufe (2). Atornille los pernos (4) y el tornillo de tierra verde (5) en la placa de soporte (1).
 - 2.- Conecte los hilos del farol (6) a los hilos de la corriente eléctrica (7) según el diagrama de instalación.
 - 3.- Coloque la lámpara (8) sobre los pernos (4) y asegúrela en posición con las contratueras (9).
 - 4.- Suba la pantalla de vidrio (10) con el armazón (11) sobre el portalámparas (12) y coloque contra el montador (13). Asegúrese de que la pantalla se quede en posición por medio de enroscar la tuerca anillo (14) en el portalámparas (12). (NO AJUSTE DEMASIADO).



Instructions d'Assemblage et Installation

Mise en garde: Lire les instructions avec soin et couper le courant au disjoncteur central avant de commencer l'installation.

AVERTISSEMENT - S'ILS Y A DES DISPOSITIFS DE CONTRÔLE SPÉCIAUX SONT UTILISÉS EN CONJONCTION AVEC CE LUMINAIRE, SUIVRE SCRUPULEUSEMENT CES INSTRUCTIONS POUR ASSURER LA CONFORMITÉ N.E.C. POUR TOUTE ASSISTANCE SUPPLEMENTAIRE, DEMANDER CONSEIL AUPRÈS D'UN ÉLECTRICIEN QUALIFIÉ.

"POUR APPLICATION À L'EXTÉRIEUR"(SI APPLICABLE).

AVERTISSEMENT - POUR SATISFAIRE AUX EXIGENCES DU CODE NATIONAL D'ÉLECTRICITÉ ET DES LABORATOIRES UNDERWRITERS, QUAND IL S'AGIT D'UNE INSTALLATION A L'EXTÉRIEUR OU AUX ENDROITS HUMIDES, IL FAUT QUE LE BORD DE LA PLAQUE DE MUR QUI TOUCHE LA SURFACE DU MUR SOIT FERMÉ D'UN ENDUIT ÉTANCHE LATEX AFIN D'ÉVITER QUE LE BOÎTIER DE LA PRISE DE COURANT SOIT MOUILLÉ.

AVERTISSEMENT - Ce produit contient des composants chimiques qui selon L'état de Californie provoquent un cancer, des infirmités de naissance et (ou) du mal au système reproductif. Il faut laver les mains soigneusement après avoir installé, manipulé, nettoyé, ou autrement touché ce produit.

- *****
- 1.- Attachez le support de montage (1) au boîtier de la prise de courant (2)(NON FOURNI) avec les vis de montage (3) du boîtier (2). Serrez les vis longues (4) et la vis de terre verte (5) dans le support de montage (1).
 - 2.- Reliez les fils (6) de la lanterne aux fils de l'électricité (7) selon le croquis d'installation électrique.
 - 3.- Mettez la lampe (8) sur les boulons (4) et serrez avec les contre-écrous (9).
 - 4.- Soulevez le globe (10) avec l'armature (11) par-dessus la douille (12) et placez contre le porte-lampe (13). Bloquez le globe au moyen de visser l'écrou annulaire (14) dans la douille (12). (NE SERREZ PAS TROP).

