

CAUTION: Read instructions carefully and turn electricity off at main circuit breaker panel before beginning installation.

500049

WARNING - If any Special Control Devices are used with this Fixture, Follow the Instructions Carefully to assure full compliance with N.E.C. requirements. If there are any questions, contact a Qualified Electrical Contractor.

CAUTION - All glass is fragile, use care when handling Glass component(s) and or Lamp(s).

WARNING - This product contains chemicals known to the State of California to cause cancer, birth defects and /or other reproductive harm. Thoroughly wash hands after installing, handling, cleaning, or otherwise touching this product.

CAUTION - The outlet box and support structure must be securely mounted and capable of reliably supporting 50 lbs. (22.68 kg). Use only UL Listed outlet boxes marked "Acceptable for Fan Support of 50 lbs. (22.68 kg) or less."

ASSEMBLY STEPS:

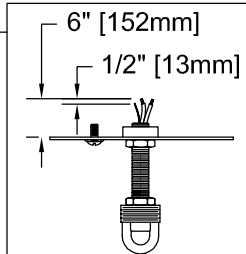
PASOS PARA ENSAMBLAR:

MODE D'ASSEMBLAGE:

1. GG,HH,FF → C
2. D,E → A
3. B,A → C
4. DD,CC,H → D (TO LOCK)
(APRETAR)
5. CC → H (À VERROUILLER)
6. F → U,T,S,R,Q
7. T → U
8. S,R,Q → T
9. F → N,P,M
10. N → T
11. M → N
12. L → M
13. J,K → L
14. L → H
15. F → L,K,J,H,D
16. F → G
17. J,K → H
18. AA → BB
19. Z,Y → BB
20. W → X
21. V → X

B, C, G & V
 (NOT FURNISHED)
 (NO INCLUIDA)
 (NON FOURNIE)

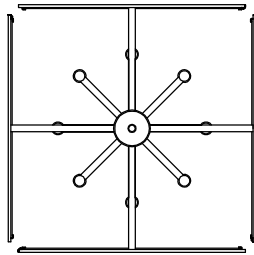
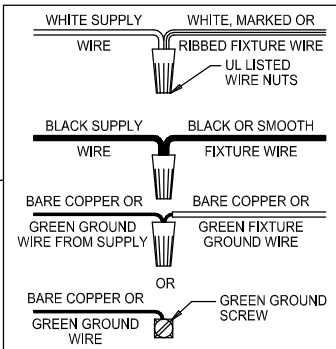
Attach (N), (P) to achieve overall desired length.
 Una (N), (P) para lograr la longitud deseada.
 Joignez (N), (P) pour obtenir la longueur voulue.



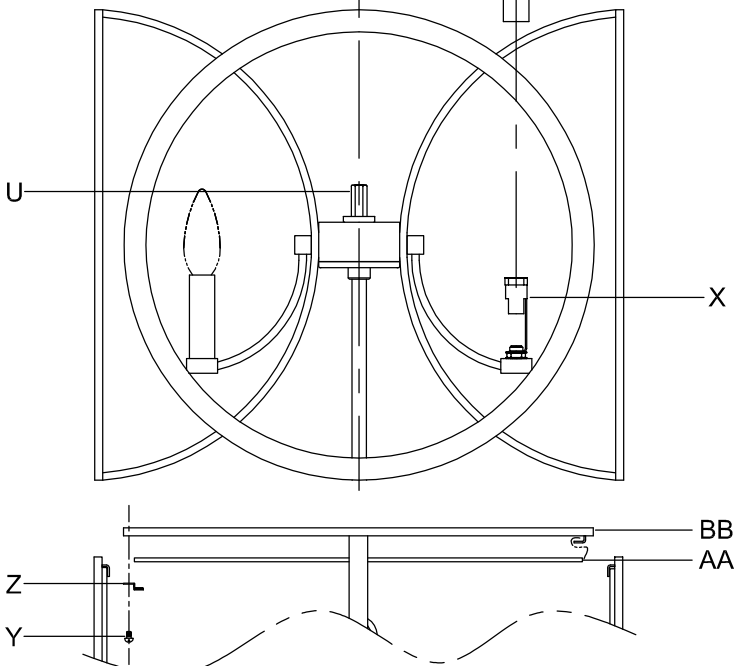
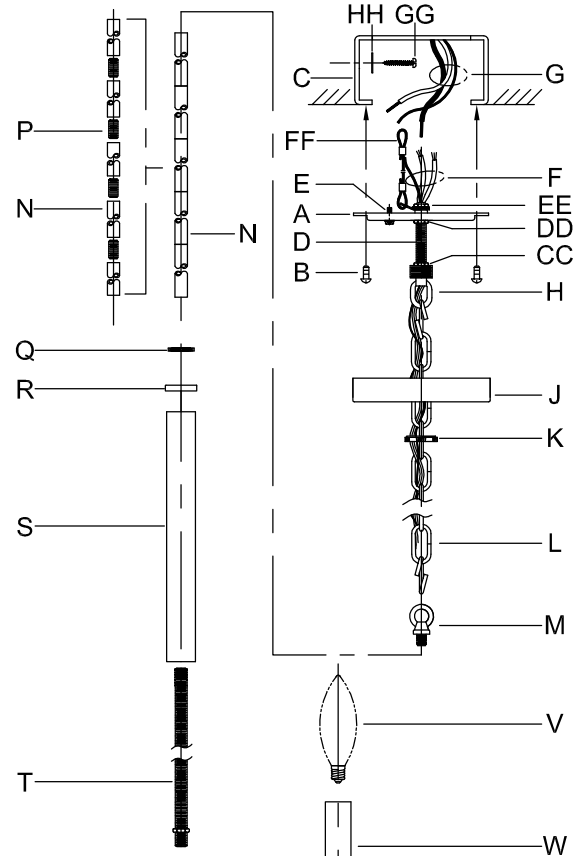
ADJUST HEIGHT WITH "D"
 DD → A (TO LOCK)

AJUSTA LA ALTURA CON "D"
 DD → A (APRETAR)

RÉGLEZ LA HAUTEUR AVEC "D"
 DD → A (À VERROUILLER)



P500049



Instructions d'Assemblage et Installation

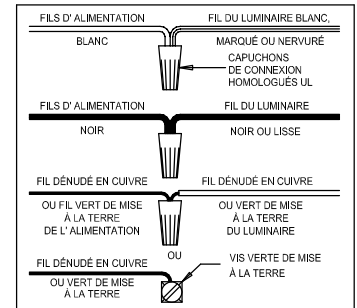
MISE EN GARDE: Lire les instructions avec soin et couper le courant au disjoncteur central avant de commencer l'installation.

AVERTISSEMENT - S'il y a d'autres mécanismes régulateurs qui s'emploient avec ce dispositif, suivre soigneusement les instructions pour satisfaire aux exigences NEC. Si vous avez des questions, consulter un électricien qualifié.

AVERTISSEMENT - Ce produit contient des composants chimiques qui selon L'état de Californie provoquent un cancer, des infirmités de naissance et (ou) du mal au système reproductif. Il faut laver les mains soigneusement après avoir installé, manipulé, nettoyé, ou autrement touché ce produit.

MISE EN GARDE - Le verre est toujours fragile; maniez le(s) composant(s) et/ou l' (les) ampoule(s) avec prudence.

AVERTISSEMENT - La boîte de sortie et la structure de soutien doivent être installées de façon sécurisée et être capables de supporter 50 livres (22,68Kg). Utiliser seulement les boîtes de sortie homologuées UL avec indication suivante: "acceptable pour le support de ventilateur de 50 livres (22,68Kg) ou moins".



Instrucciones de ensamblaje e instalación

PRECAUCIÓN: Lea cuidadosamente las instrucciones y desconecte la electricidad del cortacircuitos principal antes de iniciar la instalación.

ADVERTENCIA - Si usa algún dispositivo especial de control con este aparato de luz, siga las instrucciones cuidadosamente para asegurar la completa conformidad con los requisitos N.E.C. Si existe alguna duda, contacte un electricista calificado.

ADVERTENCIA - Este producto contiene substancias químicas que según el Estado de California causa cáncer, defectos de nacimiento y (o) daño al sistema reproductor. Lavarse bien las manos después de instalar, manipular, limpiar o tocar de manera alguna este producto.

PRECAUCION - El vidrio es frágil; tenga cuidado al manipular el (los) elemento(s) de vidrio y/o la(s) bombilla(s).

PRECAUCION - La caja eléctrica y estructura de soporte tienen que montarse de forma segura para poder sostener con confianza 50 lb (22.68 kg). Usa solo cajas eléctricas marcadas como aprobadas por UL "para sostener ventiladores de 50 lb (22.68 kg) o menos".

