



# Assembly & Installation Instructions

**CAUTION:** Read instructions carefully and turn electricity off at main circuit breaker panel before beginning installation.

## P62-FB

\*\*\*\*\*  
**WARNING :** - If any special control devices are used with this fixture, follow the instructions carefully to assure full compliance with N.E.C. requirements. If there are any questions, contact a qualified electrical contractor.

**WARNING :** Use only those trims, lamps and maximum wattages proper for this fixture, as indicated on the label within the fixture housing.

**WARNING :** The National Electrical Code, Article 110-3 (b), states that "Listed or Labeled equipment shall be used or installed in accordance with any instructions included in the listing or labeling". Use only with Progress UL listed trims. Use of other trims not listed in this fixture, including those that are UL classified, is a violation of N.E.C. 110-3 (b) and voids all warranties.

**WARNING -** This product contains chemicals known to the State of California to cause cancer, birth defects and /or other reproductive harm. Thoroughly wash hands after installing, handling, cleaning, or otherwise touching this product.  
\*\*\*\*\*

When installed according to the instructions provided and as specified in Volume 1 of the UL Fire Resistance Directory, Progress P62-FB luminaires may be used in fire resistant Floor-Ceiling and Roof-Ceiling designs. See File #R19217 under Fire Classified Directory CDHW.

Follow this Instruction Sheet Carefully. Be sure Electricity is OFF before starting Installation.

### INSTALLATION IN WOOD JOISTS

- 1.- Slip Bar Hangers (1) through Slots in Plaster Frame (2). Hold Frame (2) in desired position between Joists (3) and drive Bar Hanger Tabs (4) into Joists. Use a minimum 1" lg. steel Nail or Screw (24) through Holes in Bar Hanger ends for additional support (REQUIRED). Tighten Bar Hanger Locking Screws (5) in ends of Plaster Frame (2) to prevent lateral movement of Plaster Frame. (See Fig.1 and 2)
- 2.- Remove Cover Plate (9) from Junction Box (10). Slip Type NM Cable (Romex)(11) through desired hole in Junction Box (10) above Retaining Plate (13). Cable (11) is secured by Retaining Plate (13) (See Fig. 3).
- 3.- If other than Type NM Cable (Romex) is to be used, remove One Large Knockout (15) at desired location on Top or Sides of Junction Box (10). Bring appropriate Electrical Supply Cable into Junction Box and secure in place with proper UL listed Connector (NOT FURNISHED).
- 4.- Connect Fixture Wires (6) to Supply Wires (16) as shown in Wiring Diagram. Use UL listed Wirenuts (NOT FURNISHED).
- 5.- To gain access to Junction Box (10) after Ceiling is finished, remove Screw (21) and Access Door (22) located inside Fixture. Junction Box Cover Plate (9) can now be removed for service.
- 6.- Plaster Frame (2) and Gasket (25) must be in contact with Ceiling (23).
- 7.- If furring strips are used, Plaster Frame (2) must be lowered until Gasket (25) contacts Ceiling (23). (See Fig. 4. & 5 for alternate mounting methods).

(Ceiling Opening is to be 6 7/8"Dia.)

This Instruction sheet is also intended to be used as a Paint Shield.

Upon completion of Installation, Crumple this Sheet up and insert it up into the Housing to Protect the Socket and Labels from being Spray Painted.

# Instrucciones de ensamblaje e instalación.

**Precaución:** Lea cuidadosamente las instrucciones y desconecte la electricidad del cortacircuitos principal antes de iniciar la instalación.

\*\*\*\*\*  
ADVERTENCIA- EN CASO DEL USO DE OTROS MECANISMOS DE CONTROL CON ESTE APARATO DE LUZ, SIGA CUIDADOSAMENTE LAS INSTRUCCIONES PARA CUMPLIR CON LOS REQUISITOS N.E.C. SI UD. TIENE PREGUNTAS, LLAME A UN ELECTRICISTA CALIFICADO.

ADVERTENCIA: Utilice solamente los ribetes, las lámparas, y el vataje máximo que sean adecuados para este aparato de luz, como se indica en la etiqueta dentro de la cubierta.

ADVERTENCIA : El Código Nacional de la Electricidad, Artículo 110-3 (b), declara que "El equipamiento certificado o con etiqueta debe ser instalado conforme a las instrucciones incluidas en la certificación o en la etiqueta." Utilice solamente con los ribetes Progress certificados por UL. El uso de otros ribetes no indicados en este aparato de luz, incluyendo los que están clasificados por UL, contraviene el NEC 110-3 (b) y anula todas las garantías.

ADVERTENCIA - Este producto contiene sustancias químicas que según el Estado de California causa cáncer, defectos de nacimiento y (o) daño al sistema reproductor. Lavarse bien las manos después de instalar, manipular, limpiar o tocar de manera alguna este producto.

\*\*\*\*\*  
Instalados conforme a las instrucciones provistas y como indicadas en el Tomo 1 de la Guía Igní fuga UL, los aparatos de luz Progress P62-FB pueden ser utilizados en diseños Piso-Cieloraso y Cieloraso-Techo resistentes al incendio. Vea Archivo No. R19217 bajo el título Guía Clasificada del Incendio CDHW.

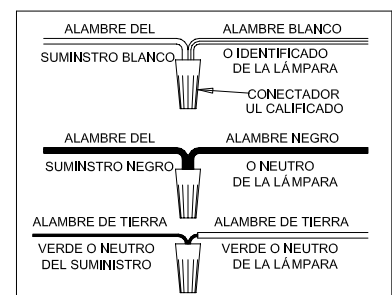
Siga esta hoja de instrucciones con cuidado. Asegúrese de que la apagada electricidad sea antes de comenzar la instalación

## INSTALACIÓN EN VIGUETAS

- 1.- Introduzca los colgadores de barra (1) en las ranuras en el armazón enyesado (2). Mantenga el armazón enyesado (2) en la posición deseada entre las viguetas (3) y clave las pestañas de colgadores de barra (4) en las viguetas. Utilice un clavo de acero o tornillo de un mínimo de 1 pulgada (2,5 cm) de longitud (24) para proporcionar soporte adicional (NECESARIO). Enrosque los tornillos de seguridad de colgadores de barra (5) en las extremidades del armazón enyesado (2) para evitar algún movimiento lateral del armazón enyesado. (Vea Fig. 1 y 2).
- 2.- Retire la cubierta (9) de la caja de empalmes (10). Pase el cable tipo NM (Romex) (11) por el agujero deseado en la caja de empalmes (10) por encima de la placa de retención (13). Asegure la posición del cable (11) con la placa de retención (13). (Vea Fig. 3)
- 3.- En caso de que se usa un cable otro que el tipo NM (Romex), retire un tapón grande (15) en la posición deseada en la parte superior o los lados de la caja de empalmes (10). Introduzca el cable de suministro eléctrico adecuado en la caja de empalmes y asegure su posición en la caja con el conector adecuado certificado por UL (NO INCLUIDO).
- 4.- Conecte los alambres del aparato de luz (6) a los alambres del suministro (16) como se muestra en el diagrama de cableado. Utilice los conectores UL certificados (NO INCLUIDOS).
- 5.- Para acceder a la caja de empalme (10) después que el cieloraso está terminado, retire el tornillo (21) y la puerta de acceso (22) situada en el interior del aparato de luz. Ahora se puede retirar la cubierta de la caja de empalme (9) para llevar a cabo el servicio de mantenimiento.
- 6.- El armazón enyesado (2) y la junta (25) deben estar en contacto con el cieloraso (23).
- 7.- Cuando se utilicen tiras afelpadas, el armazón enyesado (2) deber ser bajado hasta que la junta (25) contacte el cieloraso (23). (Vea Fig. 4 & 5 para modos diferentes de montaje)

(La abertura en el cieloraso debe ser 6-7/8 pulgadas (17,5 cm) de diámetro)

Esta hoja de instrucciones sirve también para protección contra la pintura. Al acabar con la instalación, arrugue esta hoja e insértela en la cubierta redonda para proteger el casquillo y las etiquetas contra aplicaciones de pintura con pistola pulverizadora.



# Instructions d'Assemblage et Installation

**Mise en garde:** Lire les instructions avec soin et couper le courant au disjoncteur central avant de commencer l'installation.

\*\*\*\*\*

**AVERTISSEMENT:** DANS LE CAS OÙ D'AUTRES MÉCANISMES DE COMMANDE S'UTILISENT AVEC CE DISPOSITIF D'ÉCLAIRAGE, SUIVEZ AVEC SOIN LES INSTRUCTIONS POUR ACCÉDER AUX EXIGENCES DU N.E.C. S'IL Y A ENCORE DES QUESTIONS, CONSULTEZ UN ÉLECTRICIEN QUALIFIÉ

**AVERTISSEMENT:** Utilisez uniquement les garnitures, les lampes, et les puissances en watts maximums adéquates pour ce dispositif d'éclairage, comme l'étiquette à l'intérieur du logement du dispositif l'indique.

**AVERTISSEMENT:** Le Code National de l'Électricité, Article 110-3 (b) déclare que "L'équipement homologué ou étiqueté sera utilisé ou installé conformément aux indications dans le catalogue ou sur l'étiquette." Utilisez uniquement avec les garnitures Progress homologuées UL. L'usage d'autres garnitures qui ne figurent pas sur la liste dans ce dispositif d'éclairage, y compris celles qui sont homologuées UL, contrevient le NEC 110-3 (b) et annule toutes les garanties.

**AVERTISSEMENT** - Ce produit contient des composants chimiques qui selon L'état de Californie provoquent un cancer, des infirmités de naissance et (ou) du mal au système reproductif. Il faut laver les mains soigneusement après avoir installé, manipulé, nettoyé, ou autrement touché ce produit.

\*\*\*\*\*

Quand l'installation s'effectue selon les instructions fournies et comme indiquées dans Tome 1 du Guide Ignifuge UL, les dispositifs d'éclairage Progress P62-FB peuvent être utilisés dans les constructions ignifugées Plancher-Plafond et Plafond-Toit. Voir Dossier no. R19217 sous rubrique Guide Classé d'Incendie CDHW.

Veillez suivre soigneusement cette feuille d'instructions. Assurez-vous de couper le courant avant de commencer l'installation.

## INSTALLATION DANS SOLIVES

1.- Introduisez les barres de suspension (1) dans les rainures du cadre en plâtre (2). Tenez le cadre (2) dans la position désirée entre les solives (3) et clouez les pattes de barres de suspension (4) dans les solives. Utilisez un clou en acier ou une vis d'un pouce (2,5 cm) de long (24) pour offrir plus de support (EXIGÉ). Vissez les écrous de sûreté de barre de suspension (5) dans les bouts du cadre en plâtre (2) pour éviter la possibilité d'un mouvement latéral du cadre en plâtre. (Voir Fig. 1 et 2).

2.- Retirez le couvercle (9) de la boîte de dérivation (10). Faites passer le câble de type NM (Romex) (11) par le trou désiré dans la boîte de dérivation (10), le quel se situe au-dessus de la plaque de retenue (13). Maintenez la position du câble (11) à l'aide de la plaque de retenue (13). (Voir Fig. 3)

3.- Si un câble autre que celui de type NM (Romex) s'utilise, ouvrez une grande débouchure (15) à l'endroit désiré sur le haut ou les côtés de la boîte de dérivation (10). Insérez le câble d'alimentation électrique adéquat dans la boîte de dérivation et serrez en place à l'aide un connecteur adéquat homologué UL. (NON FOURNI).

4.- Reliez les fils du dispositif (6) aux fils de l'alimentation (16) selon le diagramme de câblage. Utilisez les coincesurs de relais homologués UL (NON FOURNIS).

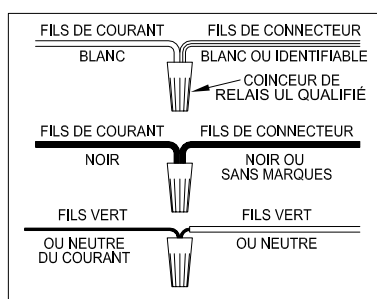
5.- Pour accéder à la boîte de raccordement (10) après avoir terminé le plafond, retirez l'écrou (21) et la porte d'accès (22), située à l'intérieur du dispositif d'éclairage. Maintenant le couvercle de la boîte de raccordement (9) peut être retiré pour effectuer le service.

6.- Le cadre en plâtre (2) et le joint (25) doivent toucher le plafond (23).

7.- Si l'on utilise des bandes fourrées, le cadre en plâtre (2) doit être baissé jusqu'à ce que le joint (25) touche le plafond (23). (Voir Fig. 4 & 5 pour autres moyens d'installation)

(L'ouverture dans le plafond doit être de 6-7/8 pouces (17,5 cm) de diamètre)

Cette feuille d'instructions est à utiliser pour servir à protéger contre la peinture. Une fois l'installation est terminée, froissez cette feuille et insérez-la dans le logement pour protéger la douille et les étiquettes contre les applications de la peinture au pistolet.



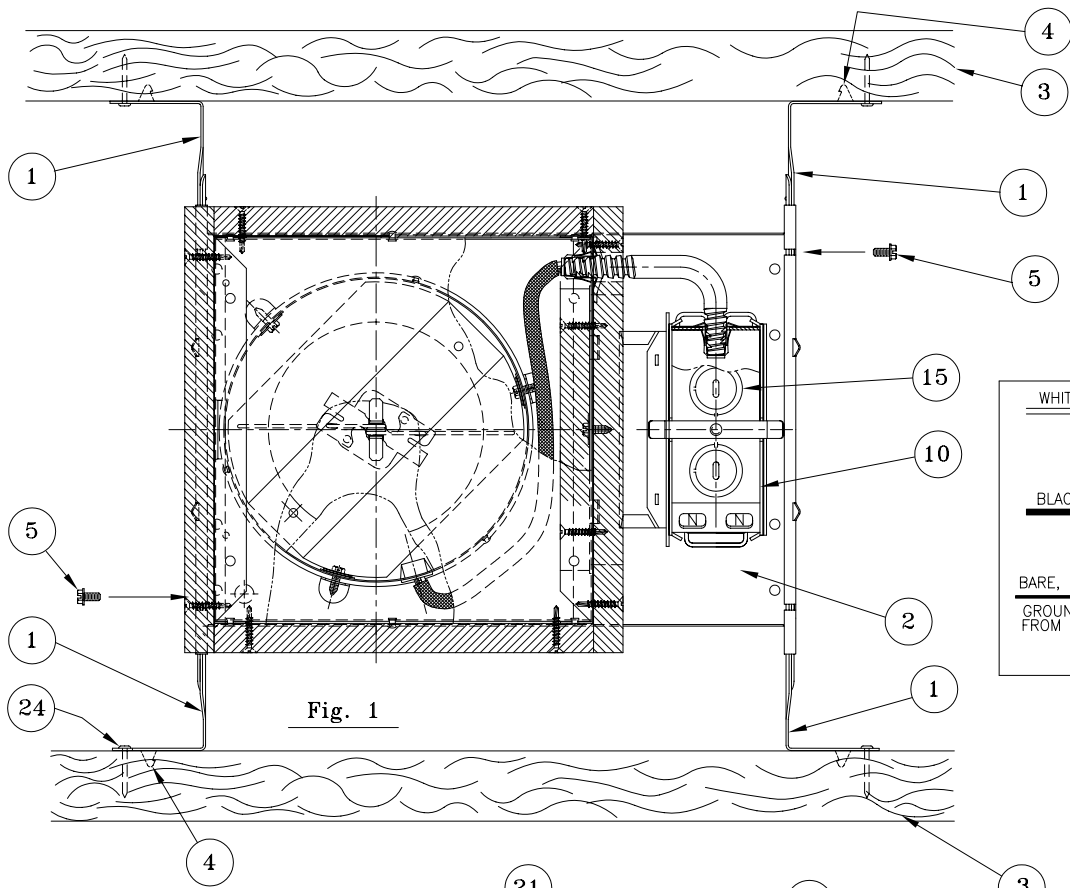


Fig. 1

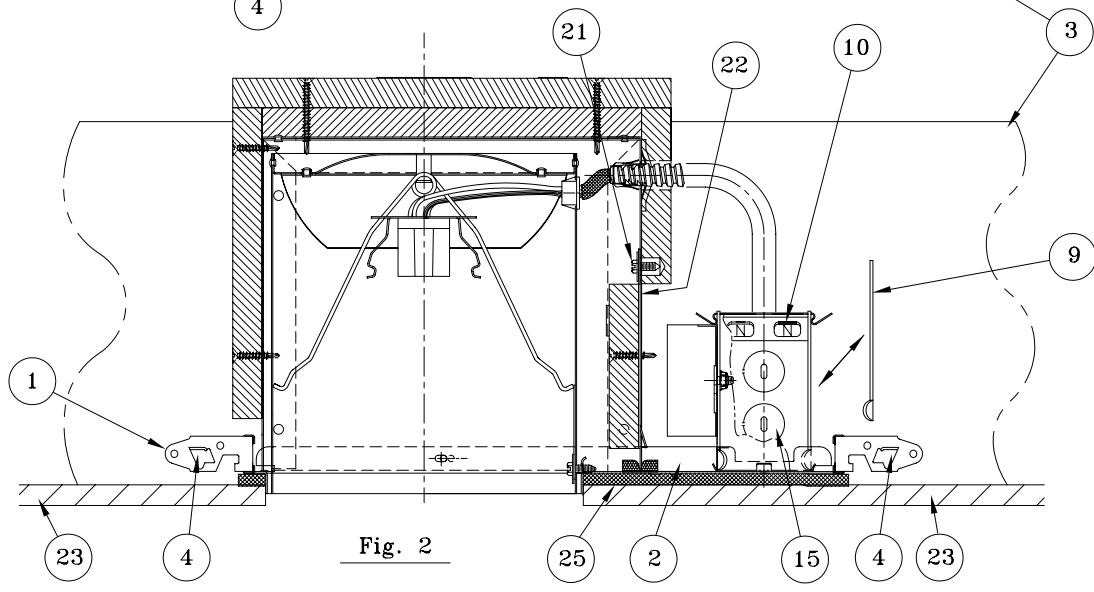
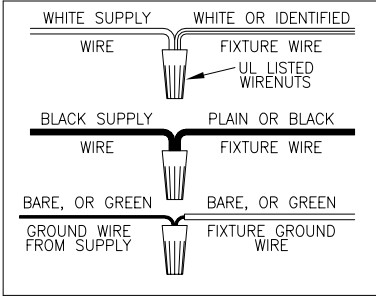


Fig. 2

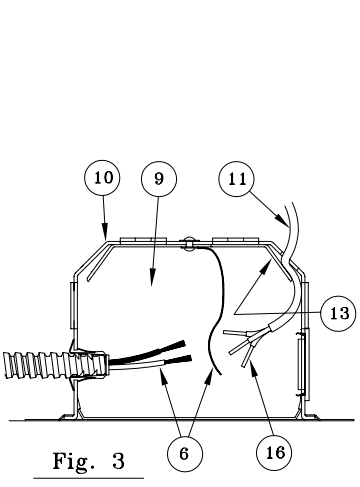


Fig. 3

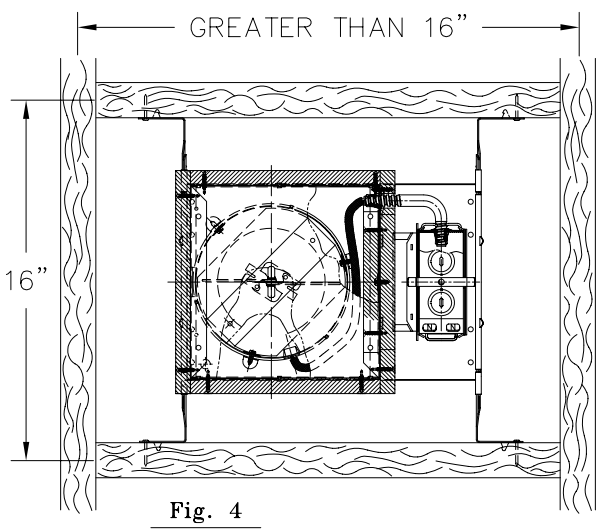


Fig. 4

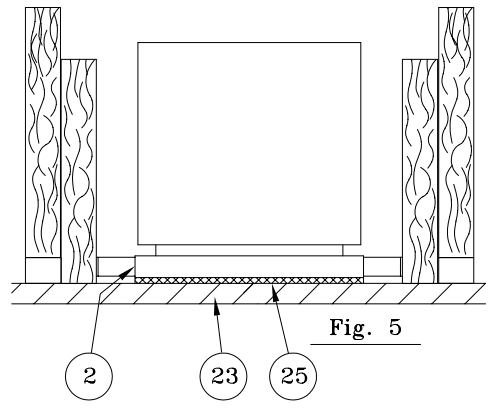


Fig. 5