

# Assembly & Installation Instructions

**CAUTION:** Read instructions carefully and turn electricity off at main circuit breaker panel before beginning installation.

## 3468

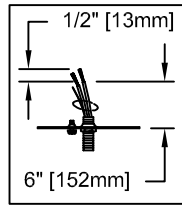
**ASSEMBLY STEPS (FLUSH MOUNT):**

**PASOS PARA ENSAMBLAR (INSTALACION COLGANTE DE UNA CADENA):**

**MODE D'ASSEMBLAGE (INSTALLATION SUSPENSION):**

- 1. D,E → A
- 2. B,A → C
- 3. N,M → Q
- 4. MM → W
- 5. F → G
- 6. H,J → D
- 7. K → L
- 8. Q → MM
- 9. P,R,T,S,U → Q
- 9. V → Q

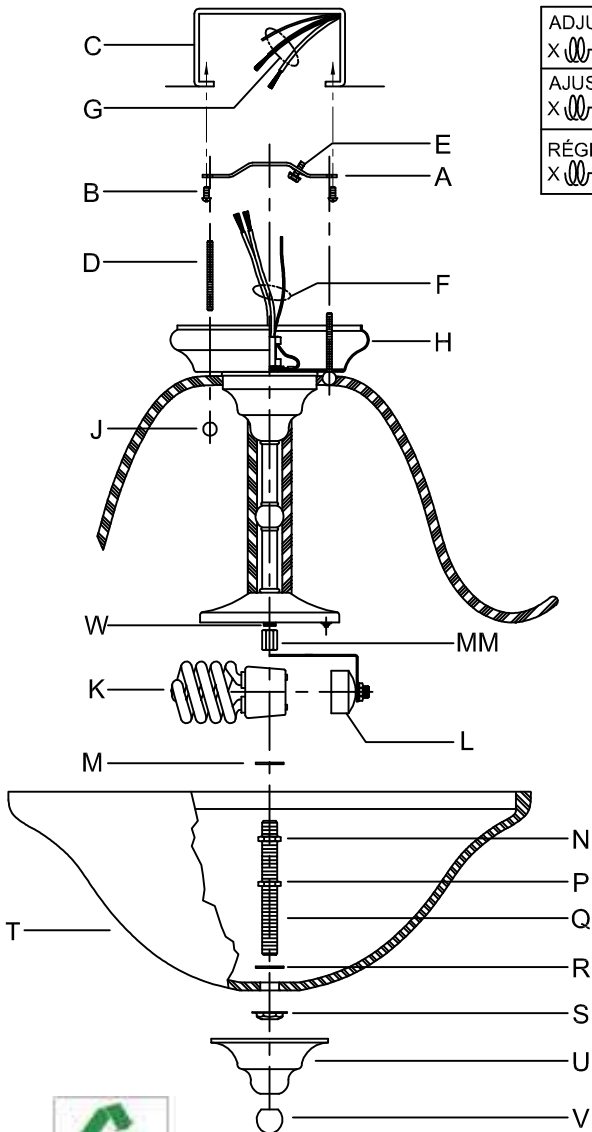
**B, C & G  
(NOT FURNISHED)  
(NO INCLUIDA)  
(NON FOURNIE)**



**ADJUST HEIGHT WITH "DD"**  
X → AA TO LOCK

**AJUSTA LA ALTURA CON "DD"**  
X → AA APRETAR

**RÉGLEZ LA HAUTEUR AVEC "DD"**  
X → AA À VERROUILLER

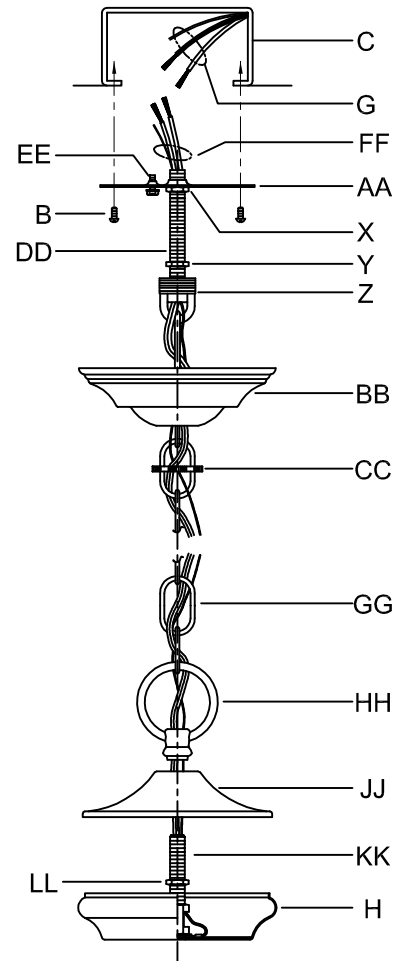


**ASSEMBLY STEPS (FLUSH MOUNT):**

**PASOS PARA ENSAMBLAR (INSTALACION A RAS DEL CIELORASO):**

**MODE D'ASSEMBLAGE (INSTALLATION AU RAS DU PLAFON):**

- 1. D,E → A
- 2. B,A → C
- 3. X,Y,Z → DD (TO LOCK) (APRETAR) (À VERROUILLER)
- 4. Y → Z
- 5. FF → HH
- 6. GG → HH
- 7. CC,BB → GG
- 8. GG → Z
- 9. FF → GG,CC,BB,Z,DD
- 10. FF → G
- 11. BB,CC → Z
- 12. LL,JJ,HH → KK
- 13. N,M → Q
- 14. MM → W
- 15. K → L
- 16. Q → MM
- 17. P,R,T,S,U → Q
- 18. V → Q





# Assembly & Installation Instructions

**CAUTION:** Read instructions carefully and turn electricity off at main circuit breaker panel before beginning installation.

## 3468

\*\*\*\*\*

**WARNING** - If any Special Control Devices are used with this Fixture, Follow the Instructions Carefully to assure full compliance with N.E.C. requirements. If there are any questions, contact a Qualified Electrical Contractor.

**CAUTION** - All Glass is Fragile, Use Care when Handling Lamps and Glass Shade.

**NOTE** - This fixture comes with replaceable ballast. Should the ballast fail; contact a qualified electrician to replace it.

If further assistance is required, contact: Consumer Products Technical Support at: (864) 678-1670.

**WARNING** - This product contains chemicals known to the State of California to cause cancer, birth defects and /or other reproductive harm. Thoroughly wash hands after installing, handling, cleaning, or otherwise touching this product.

NOTE: LAMP CONTAINS MERCURY. DISPOSE OF ACCORDING TO APPLICABLE LAWS. 1-800-555-5629 www.lamprecycle.org

\*\*\*\*\*

## Instrucciones de ensamblaje e instalación

**Precaución:** Lea cuidadosamente las instrucciones y desconecte la electricidad del cortacircuitos principal antes de iniciar la instalación

\*\*\*\*\*

**ADVERTENCIA** - Si usa algún dispositivo especial de control con este aparato de luz, siga las instrucciones cuidadosamente para asegurar la completa conformidad con los requisitos N.E.C. Si existe alguna duda, contacte un electricista calificado.

**ADVERTENCIA** - El vidrio es frágil, tenga cuidado con las lámparas y el globo.

**NOTA** - Este aparato de luz tiene un arrancador reemplazable. En el caso que el arrancador falle, póngase en contacto con un electricista calificado para reemplazarlo. Si se necesita más ayuda, llame al teléfono (864) 678-1670 para contactar la oficina de Apoyo Técnico para Productos del Cliente.

**ADVERTENCIA** - Este producto contiene sustancias químicas que según el Estado de California causa cáncer, defectos de nacimiento y (o) daño al sistema reproductor. Lavarse bien las manos después de instalar, manipular, limpiar o tocar de manera alguna este producto.

\*\*\*\*\*

## Instructions d'Assemblage et Installation

**Mise en garde:** Lire les instructions avec soin et couper le courant au disjoncteur central avant de commencer l'installation

\*\*\*\*\*

**AVERTISSEMENT** - S'il y a d'autres mécanismes régulateurs qui s'emploient avec ce dispositif, suivre soigneusement les instructions pour satisfaire aux exigences NEC. Si vous avez des questions, consulter un électricien qualifié.

**AVERTISSEMENT** - Le verre est fragile; maniez avec soin les lampes et le globe.

**REMARQUE** - Ce dispositif d'éclairage est muni d'un ballast remplaçable. En cas de panne de ce dernier, veuillez contacter un électricien qualifié pour le remplacer. Si vous avez besoin de plus d'aide, téléphoner au Bureau de Service Technique des Produits du Consommateur à (864) 678-1670.

**AVERTISSEMENT** - Ce produit contient des composants chimiques qui selon L'état de Californie provoquent un cancer, des infirmités de naissance et (ou) du mal au système reproductif. Il faut laver les mains soigneusement après avoir installé, manipulé, nettoyé, ou autrement touché ce produit.

**REMARQUE:** LAMPE CONTIENT DU MERCURE, ÉLIMINER CONFORMÉMENT AUX LOIS APPLICABLES. 1-800-555-5629 www.lamprecycle.org

\*\*\*\*\*

