

Assembly & Installation Instructions

CAUTION:

Read instructions carefully and turn electricity off at main circuit breaker panel before beginning installation.

WARNING: Follow the instructions carefully to assure full compliance with local, state, and NEC requirements. If there are any questions, contact a Qualified Electrical Contractor.

WARNING: Risk of fire or electrical shock. Install this kit only in 4" Junction Boxes per the dimensions shown.

WARNING: To prevent wiring damage or abrasion, do not expose wiring to edges of sheet metal or other sharp objects.

CAUTION: Risk of fire. Consult a Qualified Electrician to ensure correct branch circuit conductor.

NOTE: This product is designed to operate with most standard incandescent or low voltage electronic dimmer switches. Results may vary. For recommended dimmers, consult product specification sheet for more details.

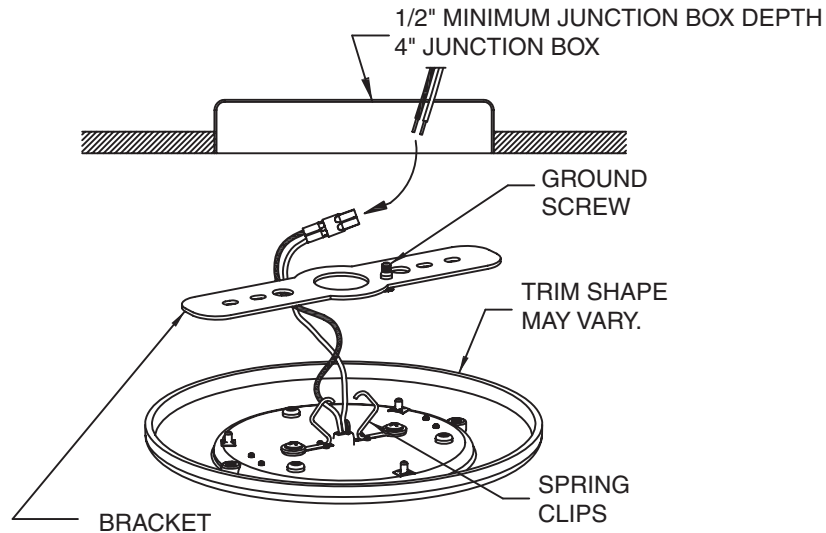
NOTE: SUITABLE FOR WET LOCATIONS IN COVERED CEILINGS

WARNING: This product contains chemicals known to the State of California to cause cancer, birth defects and/or other reproductive harm. Thoroughly wash hands after installing, handling, cleaning, or otherwise touching this product.

NOTE: Always install with ambient temperatures specified on the product specification sheet. 5 year warranty.

See www.progresslighting.com for details.

Do not make or alter any open holes in an enclosure of wiring or electrical components during kit installation. THIS PRODUCT MUST BE INSTALLED IN ACCORDANCE WITH THE APPLICABLE INSTALLATION CODE BY A PERSON FAMILIAR WITH THE CONSTRUCTION AND OPERATION OF THE PRODUCT AND THE HAZARDS INVOLVED.



1. Mount the bracket to the junction box with two screws.
2. Connect wires as noted and shown.
3. Always attach the ground wire to the screw on the bracket.
4. Align the wire spring clips with center hole in the bracket and push until the unit snaps into place. If the unit does not snap into place, make sure junction box and bracket are flush with the ceiling.

WARNING: Risk of fire or electric shock. Do not alter, relocate or remove wiring, lampholders, power supply or any other electrical component.

WARNING: Risk of fire or electric shock. LED retrofit kit installation requires knowledge of the construction and operation of the luminaires' electrical systems and the hazard involved. If not qualified, do not attempt installation. Contact a qualified electrician.

WARNING: Risk of fire or electric shock. Install this kit only in the luminaires that have the construction features and dimensions in photographs and/or drawing.

WARNING: Do not make or alter any open holes in an enclosure of wiring or electrical components during installation.

Suitable for use with luminaires with a minimum of 75°C supply conductors.

The retrofit kit is accepted as a component of a luminaire where the suitability of the combination shall be determined by CSA/UL or authorities having jurisdiction.

AVERTISSEMENT : Risque d'incendie ou de choc électrique. Ne pas modifier, déplacer ni retirer de câblages, douilles de lampe, alimentation électrique ou autre composant électrique.

AVERTISSEMENT : Risque d'incendie ou de choc électrique. L'installation du nécessaire de remplacement à DEL suppose une bonne connaissance de la configuration et du fonctionnement des systèmes électriques des luminaires et des danger associés. Ne pas tenter d'effectuer l'installation si on n'est pas qualifié. S'adresser à un électricien qualifié.

AVERTISSEMENT : Risque d'incendie ou de choc électrique. Installer cet appareil uniquement dans des luminaires qui présentent les caractéristiques de fabrication et les dimensions indiquées dans les illustrations.

AVERTISSEMENT : Ne pas effectuer ni modifier d'ouvertures dans un boîtier contenant des câblages ou des composants électriques durant l'installation.

Convient à une utilisation avec des luminaires comportant des conducteurs d'alimentation classés 75 °C minimum.

Le nécessaire de remplacement est accepté en tant qu'élément d'un luminaire où la conformité de combinaison sera déterminée par CSA/UL ou d'autres autorités compétentes.

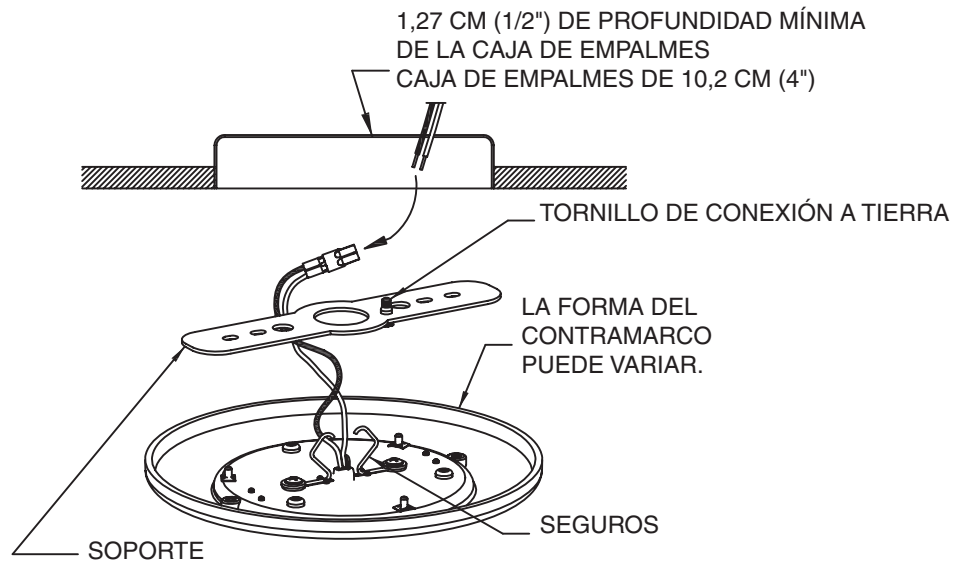
Instrucciones de ensamblaje e instalación

PRECAUCIÓN:

Lea atentamente las instrucciones y corte la electricidad desde el panel principal de disyuntores antes de comenzar la instalación.

- **ADVERTENCIA:** Siga las instrucciones atentamente para garantizar el cumplimiento total de los requisitos locales, estatales y de NEC. Si tiene preguntas, comuníquese con un contratista de electricidad calificado.
- **ADVERTENCIA:** Riesgo de incendio o descarga eléctrica. Instale este juego solo en cajas de empalmes de 10,2 cm (4") de acuerdo con las dimensiones que se muestran.
- **ADVERTENCIA:** Riesgo de incendio o descarga eléctrica. Instale este juego solo en los botes empotrados que tengan dimensiones que coincidan con las que se muestran a continuación.
- **ADVERTENCIA:** Para evitar daños o abrasión en el cableado, no lo exponga a bordes de láminas metálicas ni a otros objetos afilados.
- **PRECAUCIÓN:** Riesgo de incendio. Consulte con un electricista calificado para garantizar que el conductor del circuito derivado sea el correcto.
- **NOTA:** Este producto está diseñado para funcionar con la mayoría de los interruptores reguladores de intensidad luminosa electrónicos estándar incandescentes o de bajo voltaje. Los resultados pueden variar. Si quiere conocer los reguladores de intensidad luminosa recomendados, consulte la hoja de especificaciones del producto para conocer más detalles.
- **NOTA:** APTO PARA UBICACIONES HÚMEDAS EN CIELOS RASOS CUBIERTOS
- **ADVERTENCIA:** Este producto contiene sustancias químicas que, según el conocimiento del estado de California, provocan cáncer, defectos de nacimiento u otros daños reproductivos. Lávese minuciosamente las manos después de instalar, manipular, limpiar o tocar de cualquier modo este producto.
- **NOTA:** Siempre instale a la temperatura ambiente especificada en la hoja de especificaciones del producto. 5 años de garantía.
- Visite www.progresslighting.com para conocer detalles.

No realice ni altere ningún orificio abierto en una caja de cableado o componentes eléctricos durante la instalación del juego. UNA PERSONA FAMILIARIZADA CON LA FABRICACIÓN Y EL FUNCIONAMIENTO DE ESTE PRODUCTO, Y LOS PELIGROS QUE IMPLICA, DEBE INSTALAR ESTE PRODUCTO DE ACUERDO CON EL CÓDIGO DE INSTALACIÓN CORRESPONDIENTE.



1. Monte el soporte en la caja de empalmes con dos tornillos.
2. Conecte los cables como se indica y muestra.
3. Siempre conecte el cable de conexión a tierra al tornillo del soporte.
4. Alinee los seguros del cable con el orificio central del soporte y empuje hasta que la unidad encaje en su lugar. Si la unidad no encaja en su lugar, asegúrese de que la caja de empalmes y el soporte estén a nivel con el cielo raso.

ADVERTENCIA: Riesgo de incendio o descarga eléctrica. No altere, reubique ni retire el cableado, los portalámparas, el suministro de energía ni ningún otro componente eléctrico.

ADVERTENCIA: Riesgo de incendio o descarga eléctrica. La instalación del juego de modernización LED requiere conocimiento de la construcción y funcionamiento de los sistemas eléctricos de las luminarias y los peligros que implican. Si no está calificado, no intente la instalación. Comuníquese con un electricista calificado.

ADVERTENCIA: Riesgo de incendio o descarga eléctrica. Instale este juego solo en las luminarias que tengan las características de fabricación y las dimensiones que se muestran en las fotografías o dibujos.

ADVERTENCIA: No realice ni altere ningún orificio abierto en una caja de cableado o componentes eléctricos durante la instalación.

Apto para usar con luminaria con conductores de alimentación de un mínimo de 75 °C.

El juego de modernización está aceptado como un componente de la luminaria en donde la idoneidad de la combinación la determinará CSA/UL o las autoridades que tengan jurisdicción.