



Assembly & Installation Instructions

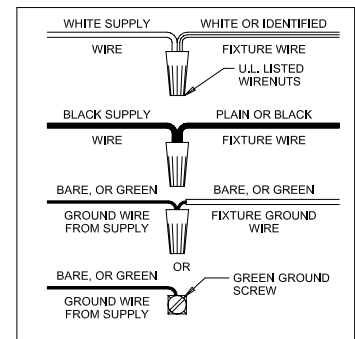
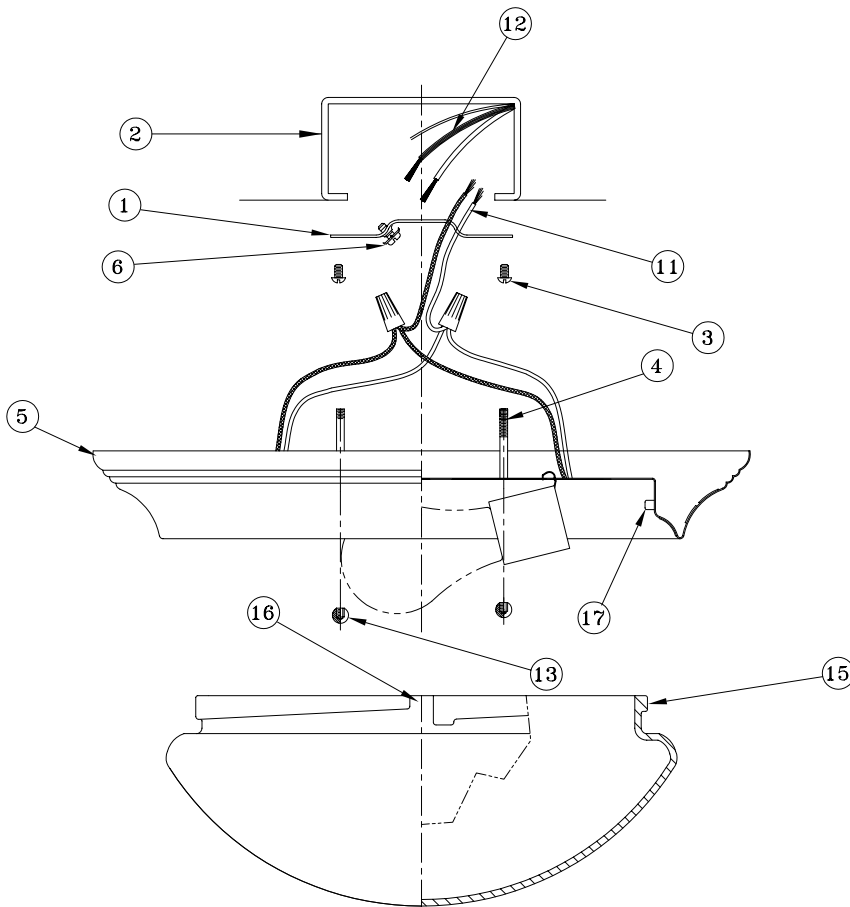
CAUTION: Read instructions carefully and turn electricity off at main circuit breaker panel before beginning installation.

3688, 3689, 3697, 3698, 3699

WARNING - IF ANY SPECIAL CONTROL DEVICES ARE USED WITH THIS FIXTURE, FOLLOW THE INSTRUCTIONS CAREFULLY TO ASSURE FULL COMPLIANCE WITH N.E.C. REQUIREMENTS. IF THERE ARE ANY QUESTIONS, CONTACT A QUALIFIED ELECTRICAL CONTRACTOR.

WARNING - RISK OF FIRE. MOST DWELLINGS BUILT BEFORE 1985 HAVE SUPPLY WIRE RATED FOR 60 ° C. CONSULT A QUALIFIED ELECTRICIAN BEFORE INSTALLING.

WARNING - This product contains chemicals known to the State of California to cause cancer, birth defects and /or other reproductive harm. Thoroughly wash hands after installing, handling, cleaning, or otherwise touching this product.



- 1.- Fasten Mounting Strap (1) to Outlet Box (2)(NOT FURNISHED) with Mounting Screws (3) from Outlet Box.
- 2.- Thread TWO Studs (4) into threaded Holes in Mounting Strap (1) that line up with Holes in Ceiling Pan (5). Thread Green Ground Screw (6) into Mounting Strap (1).
- 3.- Connect Fixture Wires (11) to Supply Wires (12) as shown in Wiring Diagram.
- 4.- Slip Ceiling Pan (5) up to Ceiling, Over Studs (4), and secure in place with Ball Nuts (13).
- 5.- Install Lamps (NOT FURNISHED). CAUTION:- All Glass is Fragile, Use Care when Handling Lamps and Glass Shade (15).
- 6.- Align Notches (16) in Glass Shade (15) with Dimples (17) in Ceiling Pan (5) and slip Glass Shade (15) into Ceiling Pan (5).
- 7.- Twist Glass Shade (15) clockwise to secure in place.

Instrucciones de ensamblado e instalacion

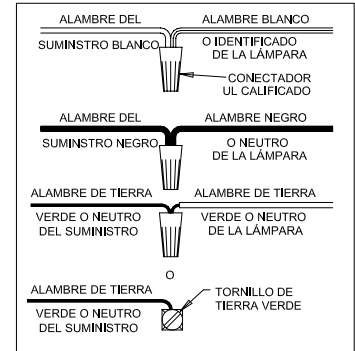
PRECAUCION: Antes de comenzar la instalacion, lea las instrucciones detalladamente y desconecte la electricidad desde el cortacircuitos principal.

ADVERTENCIA - SI CON ESTE APLIQUE SE USAN DISPOSITIVOS DE CONTROL ESPECIALES, DEBE SEGUIR LAS INSTRUCCIONES DETALLADAMENTE PARA GARANTIZAR EL CUMPLIMIENTO ESTRICTO CON EL CÓDIGO NACIONAL DE ELECTRICIDAD (N.E.C.) SI TIENE PREGUNTAS, COMUNÍQUESE CON UN ELECTRICISTA CALIFICADO.

ADVERTENCIA: RIESGO DE INCENDIO LA MAYORÍA DE MORADAS CONSTRUÍDAS ANTES DEL AÑO 1985 POSEEN ALAMBRES QUE PUEDEN SOPORTAR UNA TEMPERATURA DE POR LO MENOS 60 GRADOS C. CONSULTE UN ELECTRICISTA CALIFICADO ANTES DE COMENZAR LA INSTALACIÓN

ADVERTENCIA - Este producto contiene sustancias químicas que según el Estado de California causa cáncer, defectos de nacimiento y (o) daño al sistema reproductor. Lavarse bien las manos después de instalar, manipular, limpiar o tocar de manera alguna este producto.

- *****
- 1- Sujete la placa de soporte (1) a la caja de conexiones (2) (NO INCLUIDA) con los tornillos de montaje (3) en la caja de conexiones.
 - 2- Enrosque DOS pernos (4) en los agujeros de rosca en la placa de soporte (1) de manera que los agujeros en la placa de soporte se alineen con los agujeros en la montura (5). Enrosque el tornillo verde de puesta a tierra (6) en la placa de soporte (1).
 - 3- Conecte los alambres del aparato de luz (11) a los alambres de suministro (12) como se muestra en el diagrama de conexiones (cableado).
 - 4- Suba la montura (5) hasta el cielo raso, sobre los pernos (4), y ajuste las tuercas cerradas (13) para que todo se quede en posición.
 - 5- Instale las bombillas (NO INCLUIDAS). PRECAUCIÓN: El vidrio es frágil; tenga cuidado al manipular las bombillas y la pantalla de vidrio (15).
 - 6- Alinee las muescas (16) en la pantalla de vidrio (15) con las depresiones (17) en la montura (5) y deslice la pantalla de vidrio (15) en la montura (5).
 - 7- Gire la pantalla de vidrio (15) en un movimiento en el sentido de las agujas del reloj para engancharla.



Mode de montage et d'installation

ATTENTION: Prendre soigneusement connaissance de ces instructions et couper l'électricité à l'arrivée principale avant de procéder à l'installation.

AVERTISSEMENT - SIDES DISPOSITIFS DE CONTRÔLE SPÉCIAUX SONT UTILISÉS EN CONJONCTION AVEC CE LUMINAIRE, SUIVRE SCRUPULEUSEMENT CES INSTRUCTIONS POUR ASSURER LA CONFORMITÉ N.E.C. POUR TOUTE ASSISTANCE SUPPLEMENTAIRE, DEMANDER CONSEIL AUPRÈS D'UN ÉLECTRICIEN QUALIFIÉ.

AVERTISSEMENT: RISQUE D'INCENDIE LA PLUPART DES MAISONS CONSTRUITES AVANT 1985 SONT MUNIES DE FILS D'ALIMENTATION QUI SONT D'UNE CAPACITÉ DE DISSIPATION D'AU MOINS 60 DEGRÉS C. CONSULTEZ UN ÉLECTRICIEN QUALIFIÉ AVANT DE COMMENCER L'INSTALLATION.

AVERTISSEMENT - Ce produit contient des composants chimiques qui selon L'état de Californie provoquent un cancer, des infirmités de naissance et (ou) du mal au système reproductif. Il faut laver les mains soigneusement après avoir installé, manipulé, nettoyé, ou autrement touché ce produit.

- *****
- 1- Fixez le support de montage (1) au boîtier de la prise de courant (2) (NON FOURNI) à l'aide des vis de montage (3) du boîtier.
 - 2- Vissez les DEUX goujons (4) dans les trous filetés du support de montage (1) de façon que ces derniers s'alignent avec les trous dans la cuvette plafonnière (5). Vissez la vis verte de mise à la terre (6) dans le support de montage (1).
 - 3- Connectez les fils du dispositif d'éclairage (11) aux fils du courant (12) selon le diagramme de câblage.
 - 4- Soulevez la cuvette plafonnière (5) jusqu'au plafond, par-dessus les goujons (4), et serrez en place à l'aide des écrous borgnes (13).
 - 5- Vissez les ampoules (NON FOURNIES). MISE EN GARDE: Le verre est toujours fragile; maniez les ampoules et l'abat-jour en verre (15) avec prudence.
 - 6- Alignez les encoches (16) sur l'abat-jour en verre (15) avec les creux (17) dans la cuvette plafonnière (5) et faites glisser l'abat-jour en verre (15) dans la cuvette plafonnière (5).
 - 7- Faites tourner l'abat-jour en verre (15) dans le sens des aiguilles d'une montre pour le bloquer.

