

**Laundry Faucet Installation
Model PF244**

**Instalación del grifo para lavadero
Modelo PF244**

**Installation du robinet de salle de lavage
Modèle PF244**

English

CAUTION-TIPS FOR REMOVAL OF OLD FAUCET:

Always turn off water supply before removing existing faucet or replacing any part of the faucet. Open the faucet handle to relieve water pressure and ensure that water is completely shut off.

CARE INSTRUCTIONS:

To preserve the finish of your faucet, apply non-abrasive wax. Any cleaners should be rinsed off immediately. Do not use abrasive cleaners on the faucet.

Español

PRECAUCIÓN-CONSEJOS PARA CAMBIAR LA LLAVE MEZCLADORA:

Siempre corte el suministro de agua antes de retirar la llave del grifo actual o reemplazar cualquier pieza de la misma. Abra la llave para liberar la presión de agua y asegurar que ya no corra agua.

INSTRUCCIONES DE CUIDADO:

Para conservar el acabado que cubre las partes metálicas de su llave mezcladora, aplique cera que no sea abrasiva, como una cera para autos. Si usa algún tipo de limpiador, deberá enjuagarlo inmediatamente. Los abrasivos suaves son aceptables en acabados platinum y LifeShine.

Français

ATTENTION-SUGGESTIONS POUR ENLEVER L'ANCIEN ROBIENT:

Toujours couper l'alimentation en eau avant d'enlever ou de démonter le robinet. Ouvrir le robinet pour libérer la pression d'eau et pour s'assurer que l'alimentation en eau a bien été coupée.

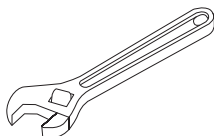
DIRECTIVES D'ENTRETIEN:

Pour préserver le fini des pièces métalliques du robinet, appliquer une cire non abrasive comme une cire à voiture. Rincer immédiatement le robinet après l'avoir nettoyé avec un agent nettoyant. Les finis platinum et LifeShine peuvent être nettoyés à l'aide de produits abrasifs doux.

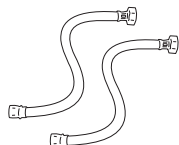
**You may need / Usted puede necesitar /
Vous pourriez avoir besoin de**



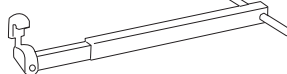
Goggles
Anteojos Protectores
Lunettes de sécurité



Wrench
Llave
Clé ajustable



(2) Supply Lines
2 Líneas de Suministro
(2) Tuyaux d'alimentation



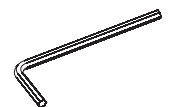
Basin Wrench
Llave para Instalar Grifos
Clé pour lavabo



Sealant Tape
Cinta Selladora
Ruban d'étanchéité



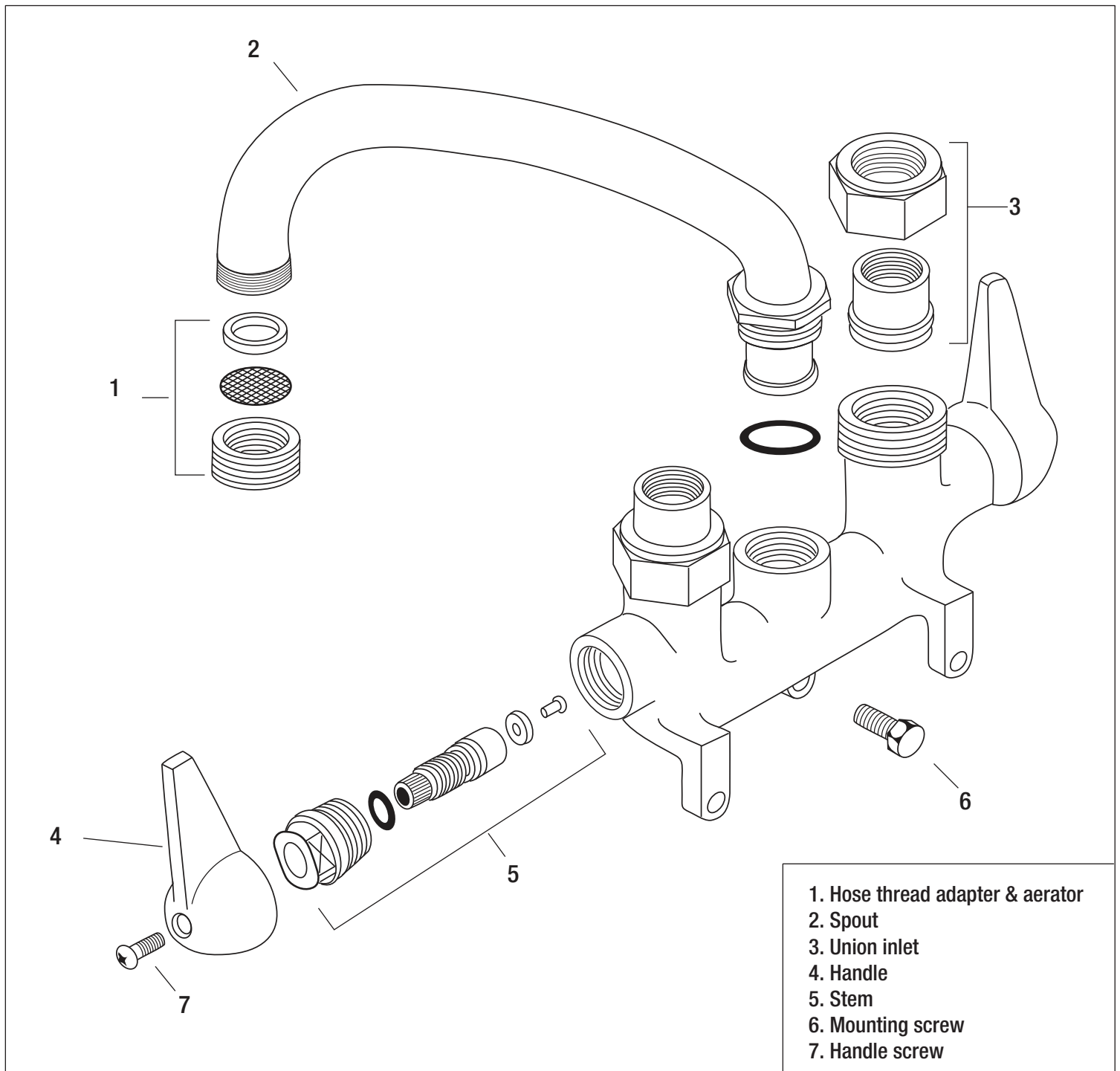
Silicone
Silicona
Silicone



2.5mm Hex Allen Wrench
2.5mm Hex Llave Allen
2.5mm Clé hexagonale

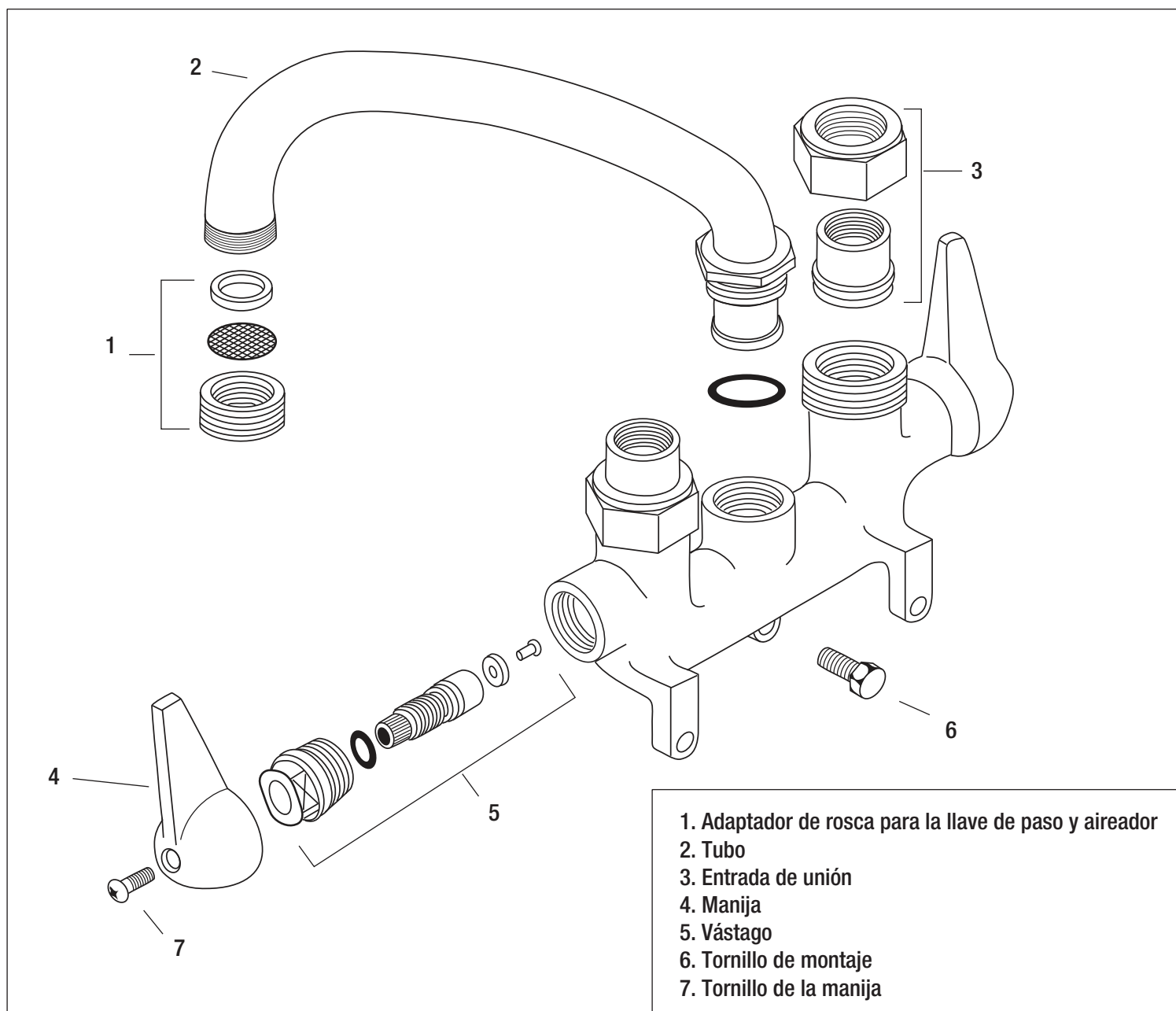
Laundry Faucet Installation Model PF244

- 1) Locate water supply inlets and Shut off water supplies. If you are replacing an existing faucet, remove the faucet from the sink and clean the sink surface thoroughly.
- 2) Locate the hexagon screw where assembled into the center rear leg and Screw off the screw on the center rear leg and place the faucet in position to mount onto laundry tub then install screw by wrench tighten screw to secure faucet to tub.
- 3) Connect the water supplies as below two methods. Cold supply on the right and hot supply on the left when facing faucet.
Supply connections: combination union inlet for 1/2" thread or solder,
 - a). Thread 1/2" iron supply pipe into union. Slide union nut over supply pipe and use wrench to tighten.
 - b). Solder copper supply pipe to union. Slide union nut over supply pipe and use wrench to tighten.
- 4) Turn on hot and cold water supplies and turn on handle to full position for a couple of minutes. Check if any leaking.



Instalación del grifo para lavadero, modelo PF244

- 1) Localizar las entradas de suministro de agua y cerrar los suministros. Si está reemplazando un grifo actual, retirarlo del lavabo y limpiar la superficie del lavabo cuidadosamente.
- 2) Localizar el tornillo hexagonal donde se ensambla en la pata trasera central, destornillarlo de dicha pata trasera central y colocar el grifo en posición para montarlo sobre el lavadero; luego instalar el tornillo con una llave y ajustarlo para asegurar el grifo al lavadero.
- 3) Conectar los suministros de agua según los siguientes dos métodos. El suministro de agua fría a la derecha y el de agua caliente a la izquierda en posición frente al grifo. Conexiones de suministro: entrada combinada de unión para soldadura o rosca de 1/2",
 - a). Enroscar la tubería de suministro en hierro de 1/2" en la unión. Deslizar la tuerca de unión sobre la tubería de suministro y utilizar la llave para ajustarla.
 - b). Soldar la tubería de suministro de cobre a la unión. Deslizar la tuerca de unión sobre la tubería de suministro y utilizar la llave para ajustarla.
- 4) Abrir los suministros de agua fría y caliente y abrir la manija de forma completa por algunos minutos. Verificar si existen pérdidas.



Installation du robinet de salle de lavage modèle PF244

- 1) Localisez les entrées d'alimentation en eau et fermez les robinets. Si vous remplacez le robinet existant, démontez le robinet de l'évier et nettoyez à fond la surface de l'évier.
- 2) Localisez la vis à tête hexagonale située sur la patte centrale arrière et dévissez-la. Montez le robinet en place sur l'évier de la salle de lavage, remettez la vis et serrez-la au moyen de la clé pour fixer le robinet à l'évier.
- 3) Raccordez les tuyaux d'alimentation en eau selon une des deux méthodes suivantes : l'eau froide du côté droit et l'eau chaude du côté gauche lorsque vous faites face au robinet. Raccords de l'alimentation : raccord union combiné pour filets de 12,7 mm (½ po) ou pour soudure.
 - a) Vissez le tuyau d'acier d'alimentation de 12,7 mm (½ po) dans le raccord. Glissez l'écrou du raccord sur le tuyau d'alimentation et utilisez la clé ajustable pour le serrer.
 - b) Soudez le tuyau d'alimentation en cuivre au raccord union. Glissez l'écrou du raccord sur le tuyau d'alimentation et utilisez la clé ajustable pour le serrer.
- 4) Ouvrez les robinets de l'alimentation en eau chaude et en eau froide, et ouvrez complètement les manettes du robinet pendant deux minutes. Assurez-vous qu'il n'existe aucune fuite.

