



**SINGLE HANDLE LAVATORY FAUCET
ROBINET DE LAVABO À UNE MANETTE /
GRIFO DE BAÑO CON UNA MANIJA**

**Installation Instructions
Instructions pour l'installation / Instrucciones de instalación**



PFWSC5850CP/ZBN

ENGLISH

Caution-Tips:

If you use soldering for the installation of the faucet, the cartridges will have to be removed before using flame. Otherwise, warranty will be void on these parts.

Cover your drain to avoid losing parts. The fittings should be installed by a licensed plumber.

Remove old faucet. Clean sink surface in preparation for new faucet.

FRANÇAIS

Attention-suggestions:

Si vous faite usage d'une torche à souder, enleve les joints cartouches. Si non la garantie sera nulle sur ces pièces.

Couvrez le drain à fin de ne pas perdre de pièces. Les raccords doivent être installés par un plombier qualifié pour exercer.

Enlever le vieux robinet. Nettoyer la surface du lavabo en prévision de l'installation du robinet neuf.

ESPAÑOL

Precaución-consejos:

En el caso de utilizar soldadura para instalar el grifo, remueva los cartuchos. Tape la boca del desagüe para prevenir la pérdida de piezas pequeñas.

Los componentes deben ser instalados por un plomero.

Retire el grifo antiguo y limpie la superficie del lavatorio como preparación para el nuevo grifo.

Care Instructions:

Your new faucet is designed for years of trouble-free performance. Keep it looking new by cleaning it periodically with a soft cloth. Avoid abrasive cleaners, steel wool and harsh chemicals as these will dull the finish and void your warranty.

Directives d'Entretien:

Votre nouveau robinet est conçu pour fonctionner sans problème, des années durant. Le nettoyer périodiquement avec un chiffon doux pour qu'il conserve la même apparence qu'à l'état neuf. Éviter les nettoyeurs abrasifs, la laine d'acier et les produits chimiques forts puisqu'ils endommageront le fini et rendront votre garantie nulle.

Instrucciones de Cuidado:

Su grifo nuevo está diseñado para brindar años de servicio sin problemas. Mantenga su apariencia nueva limpiándolo periódicamente con un paño suave. Evite limpiadores abrasivos, estropajo de acero y químicos cáusticos porque deslustrarán el acabado y anularán la garantía.

You May Need

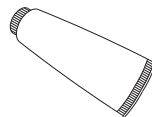
Articles Dont Vous Pouvez Avoir Besion / Usted Puede Necesitar



Adjustable Wrench
Clé À Molette
Llave Ajustable

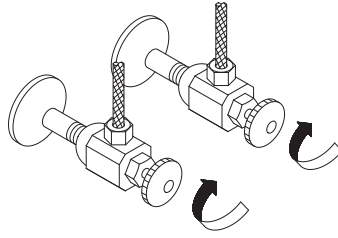


Pipe Tape
Ruban Pour Tuyau
Cinta Selladora Para Rosca



Silicone Sealant
Enduit D'étanchéité Au Silicone
Sellodor De Silicona

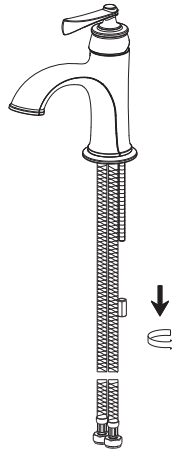
Shut off main water supply before installation.
Couper l'alimentation d'eau principale avant l'installation.
Cierre el suministro de agua antes de instalar.



1. Shut off water supply.

1. Fermer l'alimentation en eau.

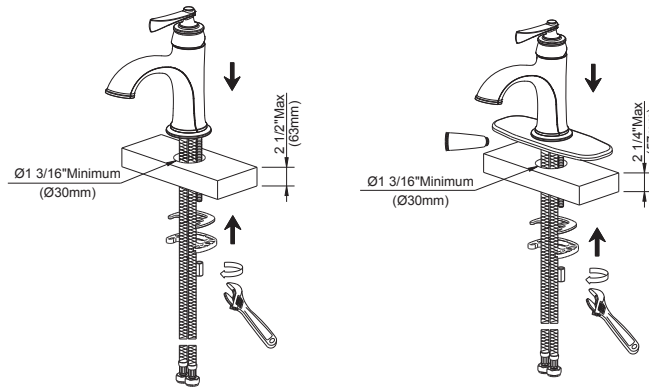
1. Corte el agua.



2. Remove lock nuts from the faucet body.

2. Retirez les écrou de blocage du corps du robinet.

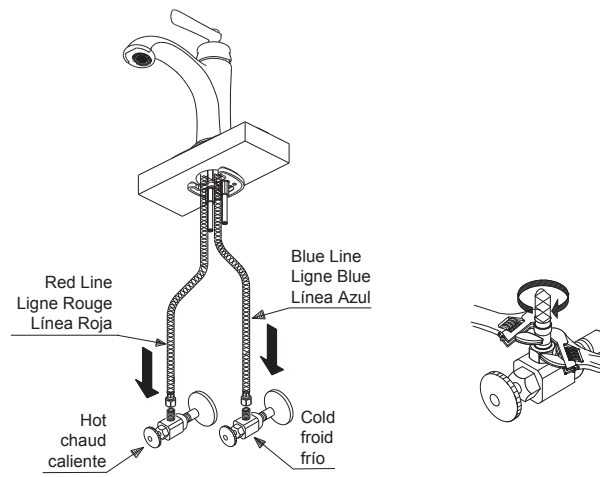
2. Retira las contratuercas del grifo cuerpo.



3. Install faucet through center hole. Slide rubber washer and metal washer onto shank. Secure shank with lock nuts.

3. Insérer le robinet dans le trou central. Faites glisser la rondelle en caoutchouc et la rondelle en métal sur la tige. Fixer la tige avec les écrou de blocage.

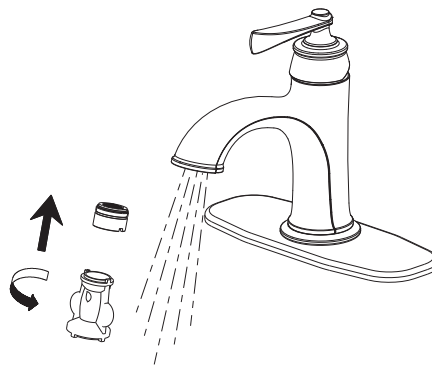
3. Instale el grifo en el orificio central. Coloca la arandela de goma y la arandela de metal en el vástago. Sujete el vástago con las contratuercas.



4. Connect and tighten the water supply line nuts by using two adjustable wrenches (avoid twisting or kinking).

4. Raccordez et serrez les écrous des tuyaux d'alimentation en eau en utilisant deux clés à molette (éviter de la tordre ou de l'entortiller).

4. Conecta y aprieta las tuercas de suministro de agua mediante el uso de dos llaves ajustable (evite retorcer o deformar la línea).



5. After installing faucet, remove aerator and turn on water to remove any left over debris. Re-assemble aerator.

5. Après avoir terminé l'installation du robinet, enlever le brise-jet, puis ouvrir le robinet pour que l'eau évacue tout débris pouvant se trouver à l'intérieur. Réassembler le brise-jet.

5. Después de instalar el grifo, remueva el aireador y abra el paso del agua para remover cualquier residuo. Vuelva a armar el aireador.

MAINTENANCE

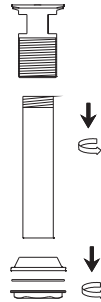
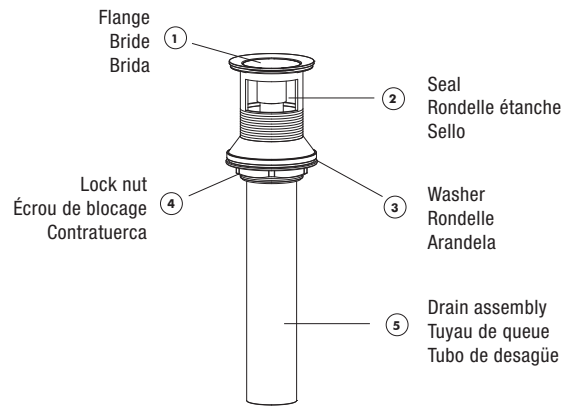
Your new faucet is designed for years of trouble-free performance. Keep it looking new by cleaning it periodically with a soft cloth. Avoid abrasive cleaners, steel wool and harsh chemicals as these will dull the finish and void your warranty.

ENTRETIEN

Votre nouveau robinet est conçu pour fonctionner sans problème, des années durant. Nettoyez-le périodiquement avec un chiffon doux pour qu'il conserve la même apparence qu'à l'état neuf. Évitez les nettoyeurs abrasifs, la laine d'acier et les produits chimiques forts puisqu'ils endommageront le fini et annuleront votre garantie.

MANTENIMIENTO

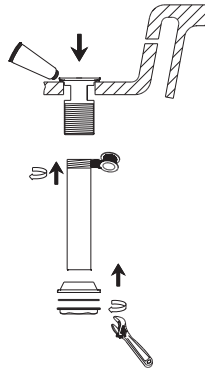
Su grifo nuevo está diseñado para brindar años de servicio sin problemas. Mantenga su apariencia nueva limpiándolo periódicamente con un paño suave. Evite limpiadores abrasivos, estropajo de acero y químicos cáusticos porque deslustrarán el acabado y anularán la garantía.



1. Remove strainer assembled parts from strainer body.

1. Enlever les pièces assemblées de la crépine du corps de la crépine.

1. Desensamble la coladera y remueva los componentes.



2. Place a ring of putty around drain opening of sink. Insert strainer through drain hole. Put seal, washer and lock nut onto strainer assembly.

2. Mettre du mastic autour de l'ouverture du drain du lavabo. Insérer la crépine dans l'orifice du drain. Mettre le joint étanche, la rondelle et l'écrou de blocage sur la crépine.

2. Ponga masilla de plomero alrededor de la boca de desagüe del lavamanos. Coloque la coladera en la boca de desagüe. Coloque el sellador, la arandela y la contratuerca en el ensamblaje de la coladera.

Warning!

This product is engineered to meet the EPA WaterSense flow requirement. The flow rate is governed by the aerator or flow controller. If replacement is ever required, be sure to replace it with a WaterSense compliant aerator or flow controller to retain the water conserving flow rate of this faucet.

Ce produit est conçu pour respecter les exigences de débit d'eau du programme WaterSense de l'EPA. Le débit est réglé par l'aérateur et le régulateur. Si une pièce doit être remplacée, assurez-vous d'utiliser un aérateur ou un régulateur de remplacement conforme à WaterSense afin de conserver le taux de débit de ce robinet.

Este producto está diseñado para cumplir con los requerimientos de flujo de EPA WaterSense. El caudal se rige por el aireador o el controlador de flujo. Si el reemplazo es necesario, asegúrese de reemplazarlo con un aireador o controlador de flujo compatible con WaterSense para retener el caudal de conservación de agua de este grifo.

If you've followed the instructions carefully and your faucet still does not work properly, take these corrective steps.

Si vous avez suivi attentivement les instructions et que votre robinet ne fonctionne toujours pas correctement, apportez les correctifs suivants.

Si usted ha seguido las instrucciones cuidadosamente y su grifo todavía no funciona correctamente, sigue estos pasos correctivos.

Problem/Problème/Problema	Cause/Cause/Causa	Action/Correctif/Solución
<i>Leaks underneath handle.</i>	<i>Retainer nut has come loose. O-ring on cartridge is dirty or damaged.</i>	<i>Tighten the retainer nut. Clean or replace O-ring.</i>
<i>Fuites sous la manette.</i>	<i>L'écrou de fixation s'est desserré. Le joint torique du cartouche est sale ou endommagé.</i>	<i>Serrer l'écrou de fixation. Nettoyer ou remplacer le joint torique.</i>
<i>Goteo debajo de la manija.</i>	<i>Tuerca de ajuste se ha aflojado. La arandela circular en el cartucho está sucio o dañado.</i>	<i>Apriete la tuerca de ajuste. Limpie o reemplace la arandela circular.</i>
<hr/>		
<i>Aerator leaks or has an inconsistent water flow pattern.</i>	<i>Aerator is dirty or misfitted.</i>	<i>Unscrew the aerator to check rubber packing or replace the aerator.</i>
<i>Le brise-jet fuit ou la diffusion des jets qui s'en écoulent n'est pas uniforme.</i>	<i>Le brise-jet est mal ajusté ou sale.</i>	<i>Dévisser le brise-jet pour vérifier le joint en caoutchouc ou remplacer le brise-jet.</i>
<i>El aireador gotea o el chorro de agua está irregular.</i>	<i>El aireador está sucio o mal puesto.</i>	<i>Destornille el aireador para chequear el empaque de caucho o reemplace el aireador.</i>
<hr/>		
<i>Water will not shut off completely.</i>	<i>Rubber seat or spring is dirty or broken.</i>	<i>Remove handle and cartridge to check the rubber seat and spring. Clean or replace it.</i>
<i>L'eau ne cesse pas complètement de couler.</i>	<i>Le siège de caoutchouc ou le ressort est sale ou brisé.</i>	<i>Enlever la manette et la cartouche pour vérifier le siège de caoutchouc et le ressort. Le nettoyer ou le remplacer.</i>
<i>El agua no se cierra completamente.</i>	<i>El asiento de caucho o el resorte está sucio o dañado.</i>	<i>Remueva la manivela y el cartucho revise el asiento de caucho y el resorte. Limpie o cambie pieza sucia o dañada. manguera.</i>

US Customers:

The purchaser should contact their local Ferguson location, installing contractor or builder from whom the product was purchased. To find your nearest Ferguson location please visit www.ferguson.com and enter in your address into the Find a Location field.

Canadian Customers:

The purchaser should contact their local Wolseley Canada location, installing contractor or builder from whom the product was purchased. To find your nearest Wolseley Canada location please visit www.wolseleyinc.ca, then click on Find a Location and enter in your address into the location field.

Clients des É.-U.:

L'acheteur/acheteuse devrait contacter le distributeur Ferguson, l'entrepreneur ou l'installateur le plus proche chez qui le produit a été acheté. Pour trouver le distributeur Ferguson le plus proche, veuillez visiter le www.ferguson.com et entrer votre adresse dans le champ Trouver Une Adresse.

Clients du Canada:

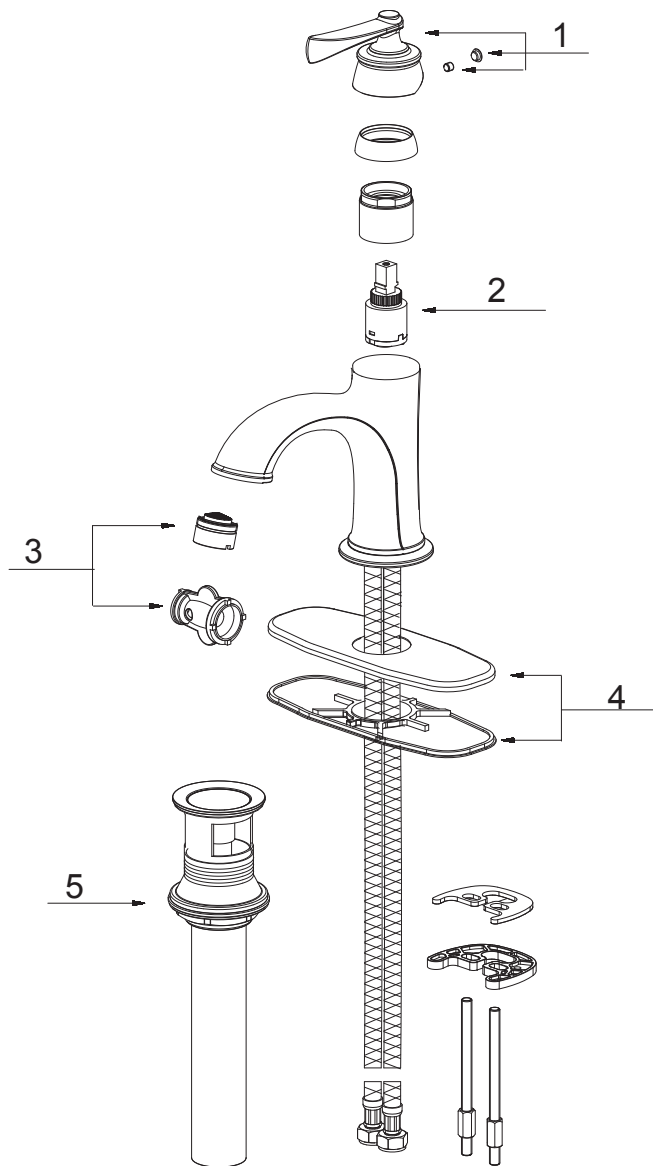
L'acheteur/acheteuse devrait contacter le distributeur Wolseley Canada, l'entrepreneur ou l'installateur le plus proche chez qui le produit a été acheté. Pour trouver votre distributeur Wolseley Canada le plus proche, veuillez visiter www.wolseleyinc.ca, puis cliquer sur Trouver Une Adresse et introduire votre adresse dans le champ d'adresse.

Cientes de los Estados Unidos:

El comprador debe comunicarse con la tienda Ferguson de su localidad, el contratista de la instalación o la empresa constructora a la que se le compró el producto. Para buscar la tienda Ferguson más cercana visite www.ferguson.com e ingrese su dirección en el campo Find a Location.

Cientes de Canadá:

El comprador debe comunicarse con la tienda Wolseley Canada de su localidad, el contratista de la instalación o la empresa constructora a la que se le compró el producto. Para buscar la tienda Wolseley Canada más cercana visite www.wolseleyinc.ca y haga clic en Find a Location e ingrese su dirección en el campo location.



- 1 Metal handle assembly / Assemblage de manette en métal / Ensamblaje de manija metálicas
- 2 Ceramic disc cartridge / Cartouche à disque en céramique / Cartucho de disco cerámico
- 3 Aerator kit / Ensemble de brise-jet / Juego de aireador
- 4 Cover plate assembly / Assemblage d'applique / Ensamblaje del Cubierta
- 5 Pop-up assembly / Dispositif de vidange à bonde / Conjunto levadizo

OBPF7A602872
 SH507906N31
 OBPF5A66D658N
 OBPF1A663082
 OBPF9A505219P