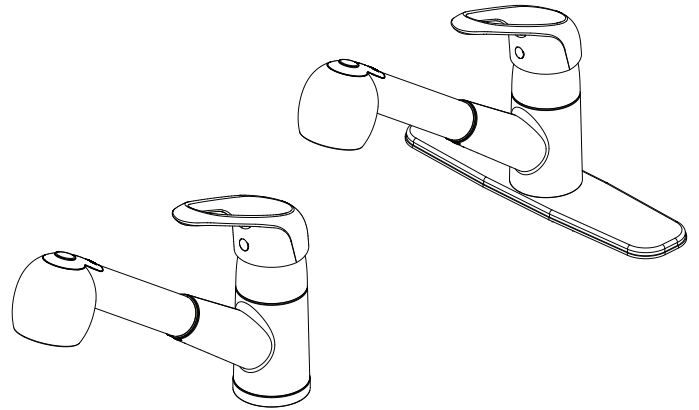




PFXCM1M206 PFXCM1M206ZBN

SINGLE HANDLE KITCHEN FAUCET

LLAVES DE FREGADERO UNA MANIJA / ROBINET DE CUISINE À UNE MANETTE



Installation Instructions

Instrucciones de instalación / Instructions d'installation

ENGLISH

CAUTION-TIPS FOR REMOVAL OF OLD FAUCET:

Always turn off water supply before removing existing faucet or replacing any part of the faucet. Open the faucet handle to relieve water pressure and ensure that water is completely shut off.

CARE INSTRUCTIONS:

To preserve the finish of your faucet, apply non-abrasive wax. Any cleaners should be rinsed off immediately. Do not use abrasive cleaners on the faucet.

ESPAÑOL

PRECAUCIÓN-CONSEJOS PARA CAMBIAR LA LLAVE MEZCLADORA:

Siempre corte el suministro de agua antes de retirar el grifo actual o reemplazar cualquier pieza del mismo. Abra la llave del grifo para liberar la presión de agua y asegurar que ya no corre agua.

INSTRUCCIONES DE CUIDADO:

Para conservar el acabado que cubre las partes metálicas de su llave mezcladora, aplique cera que no sea abrasiva, como una cera para autos. Si usa algún tipo de limpiador, deberá enjuagarlo inmediatamente. Los abrasivos suaves son aceptables en acabados platinum y LifeShine.

FRANÇAIS

ATTENTION-SUGGESTIONS POUR ENLEVER L'ANCIEN ROBIENT:

Toujours couper l'alimentation en eau avant d'enlever ou de démonter le robinet. Ouvrir le robinet pour libérer la pression d'eau et pour s'assurer que l'alimentation en eau a bien été coupée.

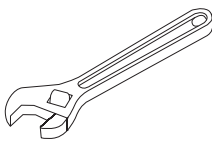
DIRECTIVES D'ENTRETIEN:

Pour préserver la fini des pièces métalliques du robinet, appliquer une cire non abrasive comme une cire à voiture. Rincer immédiatement le robinet après l'avoir nettoyé avec un agent nettoyant. Les finis platinum et LifeShine peuvent être nettoyés à l'aide de produits abrasifs doux.

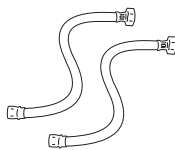
You may need/Usted puede necesitar/ Aticles dont vous pouvez avoir besoin



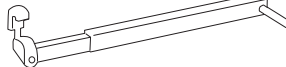
Goggles
Anteojos Protectores
Lunettes de sécurité



Wrench
Llave
Clé ajustable



(2) Supply Lines
2 Líneas de Suministro
(2) Tuyaux d'alimentation



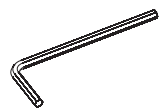
Basin Wrench
Llave para Instalar Grifos
Clé pour lavabo



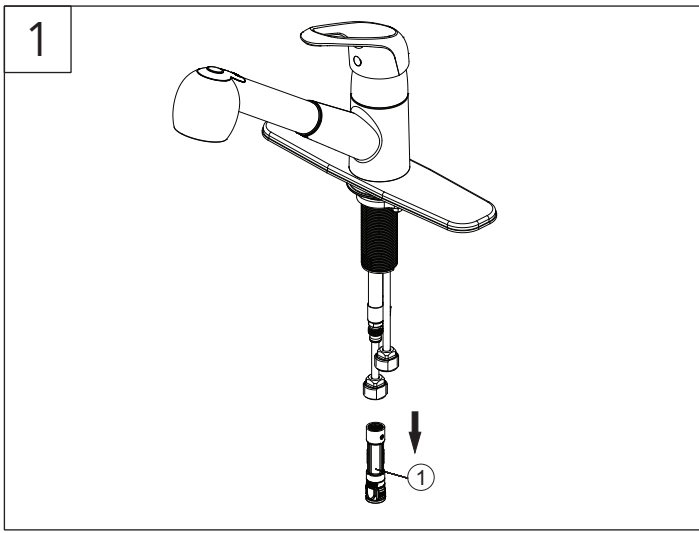
Sealant Tape
Cinta Selladora
Ruban d'étanchéité



Silicone
Silicón
Silicone



2.5mm Hex Allen Wrench
2.5mm Hex Llave Allen
2.5mm Clé hexagonale



Shut off water supplies. Before installation, remove the quick connector (1) from the free end of the hose by unscrewing it in a counter-clockwise direction. If installing the faucet without the escutcheon, begin with step 2. If installing the faucet with the escutcheon, begin with step 3.

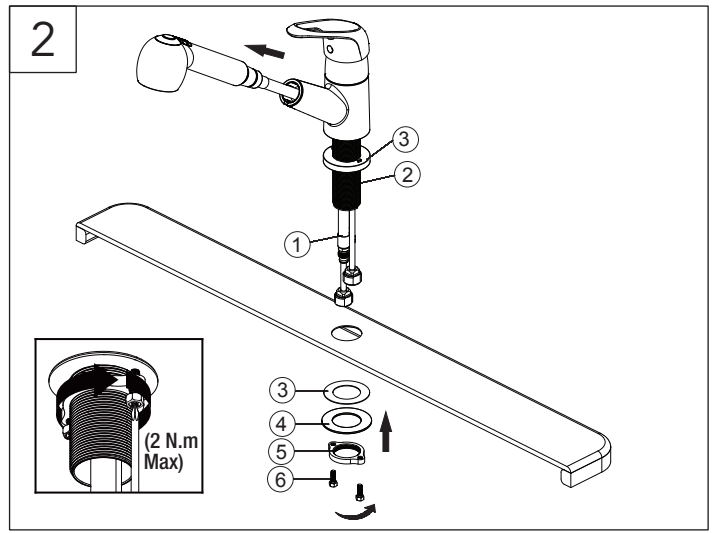
Note: If the sink surface is uneven or irregular, plumber's putty or a silicone sealant may be used to create a watertight seal. Plumber's putty may have an adverse reaction with plastic gaskets under the spout base so if your faucet has a plastic gasket, use a high quality silicone sealant. Plumber's putty also may have an adverse reaction with some cultured marble or natural stone. In these cases a high quality silicone sealant is recommended.

Cierra el suministro de agua. Antes de instalar, desenrosca el conector rápido (1A) del extremo libre de la manguera, en sentido contrario a las manecillas del reloj. Si instalas el grifo sin la placa protectora, empieza por el paso 2; si es con la placa protectora, comienza con el 3A.

Nota: Si la superficie del lavamanos es irregular o está desnivelada, puede usarse masilla de plomero o un sellador de silicona para dar hermeticidad. La masilla de plomero puede tener reacción adversa con juntas plásticas debajo de la base del caño. Si tu grifo tiene junta plástica, usa un sellador de silicona de alta calidad. La masilla de plomero puede tener también una reacción adversa con algún mármol cultivado o piedra natural. En estos casos se recomienda un sellador de silicona de alta calidad.

Coupez l'alimentation en eau. Avant l'installation, retirez le connecteur rapide (1A) de l'extrémité libre du tuyau en le dévissant dans le sens inverse des aiguilles d'une montre. Si vous installez le robinet sans l'entraxe, commencez avec l'étape 2. Si vous installez le robinet avec l'entraxe, commencez à l'étape 3A.

Remarque : Si la surface du lavabo n'est pas uniforme ou est irrégulière, vous pouvez utiliser du mastic de plomberie ou un scellant à la silicone pour créer un joint étanche. Le mastic de plomberie peut réagir de manière indésirable avec les joints en plastique sous la base du bec. Par conséquent, si le robinet présente un joint en plastique, veuillez utiliser un scellant à la silicone de haute qualité. Le mastic de plomberie peut également présenter une réaction indésirable avec certains similimarbres ou certaines pierres naturelles. Dans de tels cas, il est recommandé d'utiliser un scellant à la silicone de haut qualité.



Before installation, ensure that the angle (3) is placed on the bottom of the new faucet assembly. Retract hose (1) up through faucet body until the hose fitting is flush with the bottom of shank (2). Do not pull hose fitting past the shank. Insert faucet body through the hole in sink.

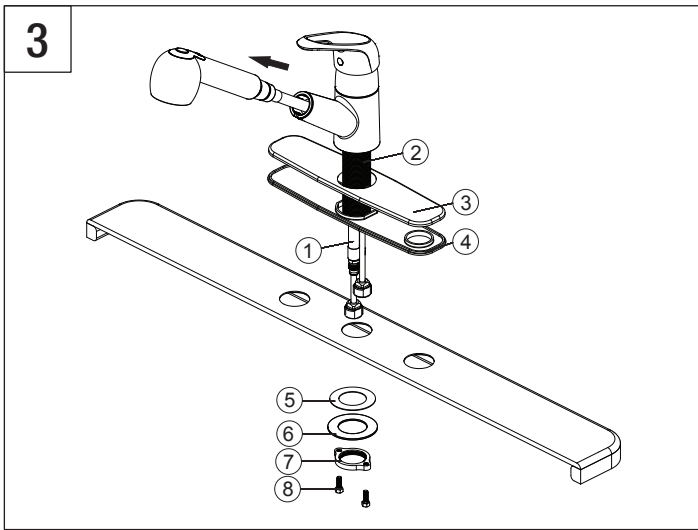
Note: Do not feed the hose (1) back down through the spout until step 4. Install rubber washer (3) and metal washer (4) onto the threaded mounting shank. Thread nut (5) onto mounting shank. Lock nut into position by tightening screws (6). Do not overtighten. Please continue to Step 4.

Antes de la instalación, asegúrate de que la brida (3) esté en la parte inferior del ensamblaje del grifo nuevo. Empuja la manguera (1) hacia adentro del cuerpo del grifo hasta que el conector de la misma quede a ras con la parte inferior del vástago (2). No empujes el conector más allá del vástago. Inserta el grifo a través del orificio en el fregadero.

Nota: No es necesario volver a bajar la manguera (1) a través del caño sino hasta el paso 4. Monta la arandela de goma (3) y la de metal (4) en el vástago de montaje roscado. Enrosca la tuerca (5) en el vástago de montaje. Fija la tuerca en posición, apretando los tornillos (6). No aprietes demasiado. Por favor procede con el Paso 4.

Avant l'installation, assurez-vous que la bride (3) se trouve sur le bas du nouveau robinet. Escamotez le tuyau (1) à travers le corps du robinet jusqu'à ce que le raccord du tuyau soit au même niveau que le bas de la tige (2). Ne tirez pas le raccord du tuyau au-delà de la tige. Insérez le corps du robinet dans le trou du lavabo.

Remarque : Ne faites pas redescendre le tuyau (3) à travers le bec avant l'étape 4. Installez une rondelle d'étanchéité en caoutchouc (3) et une en métal (4) sur la tige de montage filetée. Vissez l'écrou (5) sur la tige de montage. Verrouillez l'écrou en place en serrant les vis (6). Ne serrez pas trop. Veuillez continuer en passant à l'étape 4.



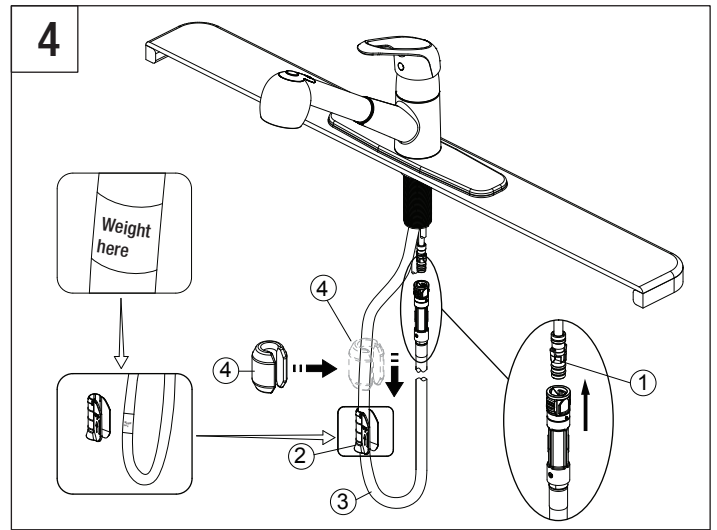
Place the escutcheon (3) and the gasket (4) on the bottom of the new faucet assembly. Retract hose (1) up through faucet body until the pull-down hose fitting is flush with the bottom of shank (2). Do not pull hose fitting past the shank. Insert faucet body through the hole in escutcheon.

Note: Do not feed the hose (1) back down through the spout until step 4. Install rubber washer (5) and metal washer (6) onto the threaded mounting shank. Thread nut (7) onto mounting shank. Lock nut into position by tightening screws (8). Do not overtighten.

Coloca la placa protectora (3) y la junta (4) en la parte inferior del ensamblaje del grifo nuevo. Empuja la manguera (1) hacia adentro del cuerpo del grifo hasta que el conector de la misma quede a ras con la parte inferior del vástago (2). No empujes el conector más allá del vástago. Inserta el grifo a través del orificio en la placa protectora.

Nota: No es necesario volver a bajar la manguera (1) a través del caño sino hasta el paso 4. Monta la arandela de goma (5) y la de metal (6) en el vástago de montaje roscado. Enrosca la tuerca (7) en el vástago de montaje. Fija la tuerca en posición, apretando los tornillos (8). No aprietes demasiado.

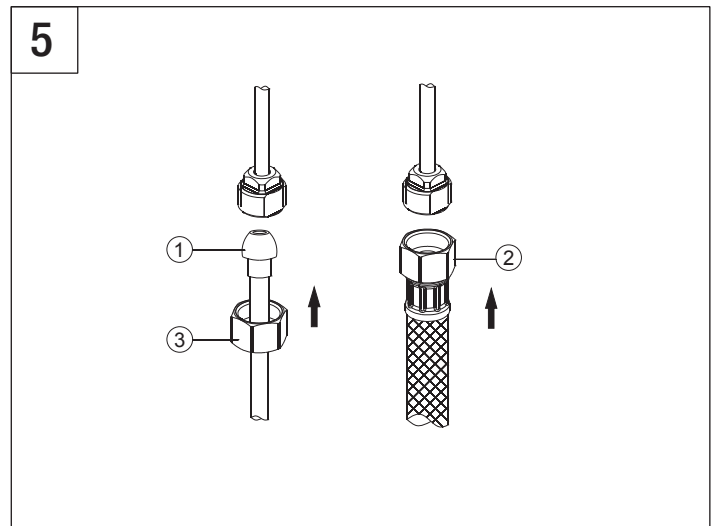
Placez la rosace (3) et le joint d'étanchéité (4) sur le bas du nouveau robinet. Escamotez le tuyau (1) à travers le corps du robinet jusqu'à ce que le raccord du tuyau soit au même niveau que le bas de la tige (2). Ne tirez pas le raccord du tuyau au-delà de la tige. Insérez le corps du robinet à travers le trou de la rosace. Remarque : Ne faites pas redescendre le tuyau (1) à travers le bec avant l'étape 4. Installez une rondelle d'étanchéité en caoutchouc (5) et une en métal (6) sur la tige de montage filetée. Vissez l'écrou (7) sur la tige de montage. Verrouillez l'écrou en place en serrant les vis (8). Ne serrez pas trop.



Screw quick connector to the free end of hose. Align block (1) and tabs on quick connect. Push quick connect housing firmly upward and snap onto receiving block. Pull down moderately to ensure connection has been made. If it is necessary to remove quick connect, squeeze tabs on hose between index finger and thumb, then pull down to disconnect. Install the weight clip (2) at the point of the hose (3) marking "weight here". Insert the weight (4) onto the clip (2) by sliding it down onto the clip (2).

Enrosque el conector rápido en el extremo libre de la manguera extensible. Alinee las lengüetas (1) y en las conexiones rápidas. Empuje las conexiones rápidas hacia arriba con firmeza y colóquelas a presión dentro de la lengüeta del tubo receptor. Tire hacia abajo moderadamente para asegurarse de que se haya realizado la conexión. Si necesita quitar la conexión rápida, presione las lengüetas en la manguera entre los dedos índice y pulgar, luego tire hacia abajo para desconectar. Instala el sujetador de la peso (2) en la punta de la manguera (3) marcada "weight here" (peso aquí). Inserta la peso (4) en el sujetador (2) deslizándola en el sujetador (2).

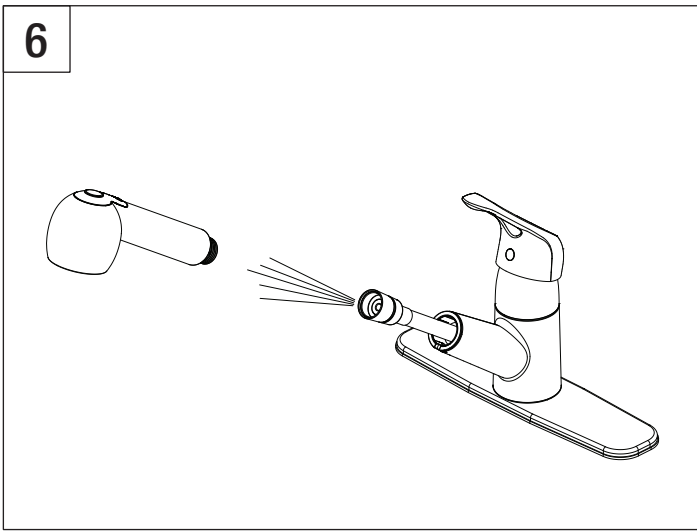
Vissez le raccord à connexion rapide à l'extrémité libre du tuyau latéral. Alignez les languettes (1) et sur les raccords rapides. Poussez fermement le logement des raccords rapides vers le haut etnez-le à la languette du tuyau récepteur. Tirez-le doucement vers le bas pour vous assurer qu'il est bien fixé. Si vous devez retirer les raccords rapides, serrez les languettes du tuyau entre votre index et votre pouce, puis tirez-les vers le bas pour les débrancher. Installez la pince lestée (2) au point du tuyau extensible (3) avec la marque «weight here (poids ici)». Insérez le poids de lest (4) sur la pince (2) en le faisant glisser vers le bas sur la pince (2).



Make connections to water lines. Use 1/2" I.P.S. faucet connections (2) or use supply line coupling nuts (3) with 3/8" O.D. ball-nose riser (1). Use wrenches to tighten connections. Do not overtighten.

Conecta a las líneas de suministro. Usa conexiones de grifos de 1/2" I.P.S. (2) o las tuercas de acoplamiento de líneas de suministro incluidas (3) con un tubo montante de bola de diámetro exterior de 3/8" (1). Usa llaves para apretar las conexiones. No aprietes demasiado.

Branchez l'alimentation en eau. Utilisez un raccord de robinet I.P.S. (2) de 1,27 cm (1/2 po) ou utilisez des écrous d'accouplement (3) pour conduite d'alimentation avec colonne montante à embout arrondi au diamètre extérieur de 0,95 cm (3/8 po) (1). Utilisez la clé pour serrer les raccords. Ne serrez pas trop.

6

After installation is complete, remove the sprayer by unscrewing it in a counter-clockwise direction. Turn on the water supply to flush debris from the faucet. Run the hot and cold water for at least one minute each. Important: This flushes away any debris that could cause damage to internal parts.

Finalizada la instalación, desenrosca el rociador de izquierda a derecha. Abre el flujo de agua para eliminar los residuos en el grifo. Deja correr el agua caliente y la fría al menos un minuto cada una. Importante: Esto limpia cualquier residuo que pueda causar daño a las partes internas.

Une fois que l'installation est terminée, retirez le pulvérisateur en le dévissant dans le sens inverse des aiguilles d'une montre. Ouvrez l'eau pour purger le robinet de tout débris. Laissez couler l'eau chaude et l'eau froide pendant au moins une minute chacune. Important : cette opération sert à évacuer les débris qui pourraient endommager les éléments internes.

Maintenance

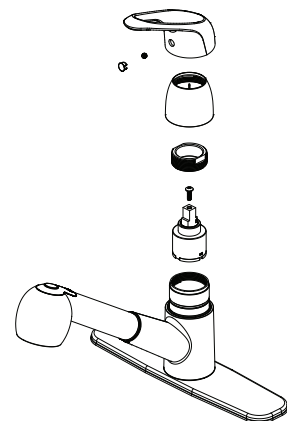
If faucet leaks from spout outlet -shut off water supplies-replace cartridge.
Note: Install cartridge correctly for proper handle rotation.

Mantenimiento

Si la llave tiene filtraciones del pico del tubo de salida-cierre los suministros de agua-reemplace el ensamble de la Unidad de la Espiga.
Note: Instale las espigas correctamente para obtener una rotación debida.

Entretien

Si le robinet fuit par la sortie du bec-coupez l'eau puis remplacez l'obturateur.
Nota: Installer correctement les obturateurs pour que les manettes tournent dans le bon sens.



* Specify Finish
Especifique el Acabado
Précisez le Fini

