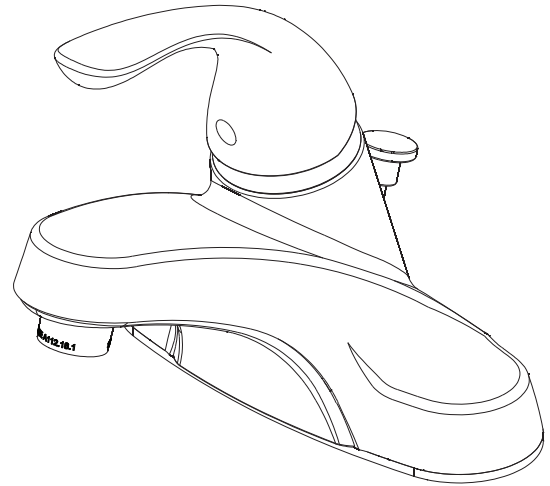




**SINGLE HANDLE LAVATORY FAUCET**  
**Model PFWSCM1M103**

**GRIFO PARA LAVABO DE UNA LLAVE**  
**Modelos PFWSCM1M103**

**ROBINET DE SALLE DE BAINS À UNE POIGNÉE**  
**Modèles PFWSCM1M103**



**English**

**CAUTION-TIPS FOR REMOVAL OF OLD FAUCET:**

Always turn off water supply before removing existing faucet or replacing any part of the faucet. Open the faucet handle to relieve water pressure and ensure that water is completely shut off.

**CARE INSTRUCTIONS:**

To preserve the finish of your faucet, apply non-abrasive wax. Any cleaners should be rinsed off immediately. Do not use abrasive cleaners on the faucet.

**Español**

**PRECAUCIÓN-CONSEJOS PARA CAMBIAR LA LLAVE MEZCLADORA:**

Siempre corte el suministro de agua antes de retirar el grifo actual o reemplazar cualquier pieza del mismo. Abra la llave del grifo para liberar la presión de agua y asegurar que ya no corre agua.

**INSTRUCCIONES DE CUIDADO:**

Para conservar el acabado que cubre las partes metálicas de su llave mezcladora, aplique cera que no sea abrasiva, como una cera para autos. Si usa algún tipo de limpiador, deberá enjuagarlo inmediatamente. Los abrasivos suaves son aceptables en acabados platinum y LifeShine.

**Français**

**ATTENTION-SUGGESTIONS POUR ENLEVER L'ANCIEN ROBIENT:**

Toujours couper l'alimentation en eau avant d'enlever ou de démonter le robinet. Ouvrir le robinet pour libérer la pression d'eau et pour s'assurer que l'alimentation en eau a bien été coupée.

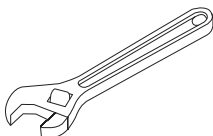
**DIRECTIVES D'ENTRETIEN:**

Pour préserver la fini des pièces métalliques du robinet, appliquer une cire non abrasive comme une cire à voiture. Rincer immédiatement le robinet après l'avoir nettoyé avec un agent nettoyant. Les finis platinum et LifeShine peuvent être nettoyés à l'aide de produits abrasifs doux.

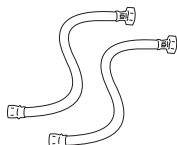
**You may need/Usted puede necesitar/  
 Aticles dont vous pouvez avoir besion**



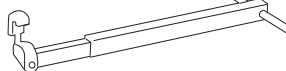
Goggles  
 Anteojos Protectores  
 Lunettes de sécurité



Wrench  
 Llave  
 Clé ajustable



(2) Supply Lines  
 2 Líneas de Suministro  
 (2) Tuyaux d'alimentation



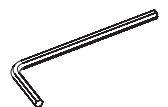
Basin Wrench  
 Llave para Instalar Grifos  
 Clé pour lavabo



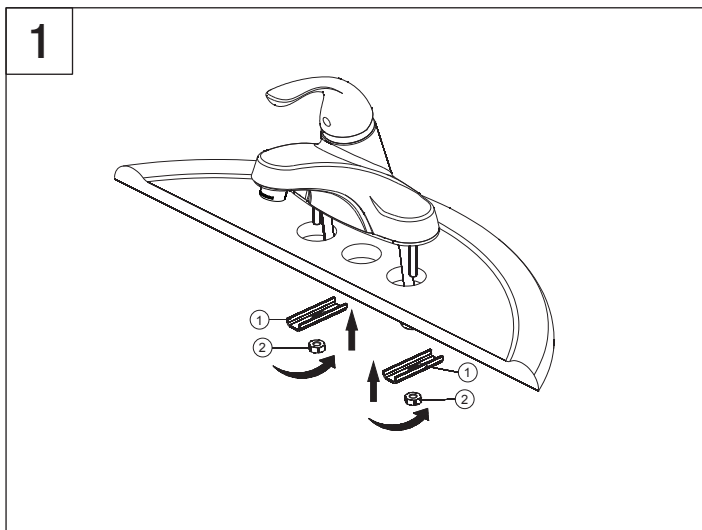
Sealant Tape  
 Cinta Selladora  
 Ruban d'étanchéité



Silicone  
 Silicón  
 Silicone



2.5mm Hex Allen Wrench  
 2.5mm Hex Llave Allen  
 2.5mm Clé hexagonale



Shut off water supplies. Place new faucet through holes in top of sink. From under sink slide washers (1) onto threaded. Secure with washers and nuts (2).

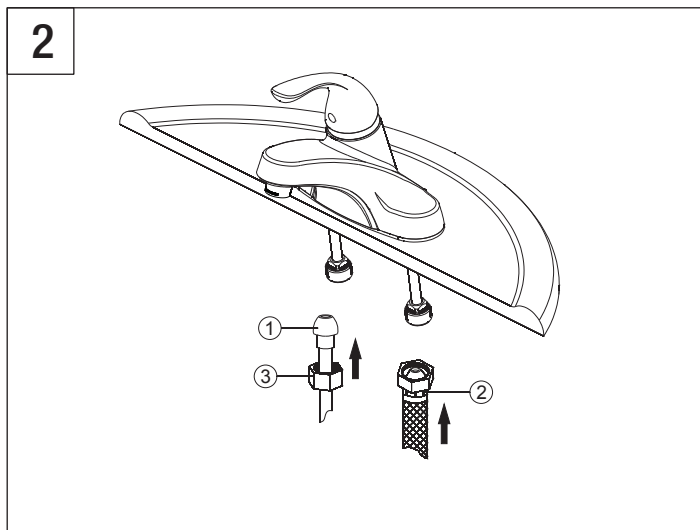
**Note:** If the sink surface is uneven or irregular, plumber's putty or a silicone sealant may be used to create a watertight seal. Plumber's putty may have an adverse reaction with plastic gaskets under the spout base so if your faucet has a plastic gasket, use a high quality silicone sealant. Plumber's putty also may have an adverse reaction with some cultured marble or natural stone. In these cases a high quality silicone sealant is recommended.

Corte el suministro de agua. Coloque el grifo nuevo a través de los orificios en la parte superior del lavabo. Desde la parte inferior, deslice las arandelas (1) hacia las barras roscadas. Asegure con arandelas y tuercas (2).

**Nota:** Si la superficie del lavamanos es irregular o está desnivelada, puede usarse masilla de plomero o un sellador de silicona para dar hermeticidad. La masilla de plomero puede tener reacción adversa con juntas plásticas debajo de la base del caño. Si tu grifo tiene junta plástica, usa un sellador de silicona de alta calidad. La masilla de plomero puede tener también una reacción adversa con algún mármol cultivado o piedra natural. En estos casos se recomienda un sellador de silicona de alta calidad.

Coupez l'alimentation en eau. Insérez le nouveau robinet dans les trous prévus à cet effet sur le dessus du lavabo. Sous le lavabo, glissez les rondelles (1) sur les tiges filetées et fixez-les à l'aide de rondelles et d'écrous (2).

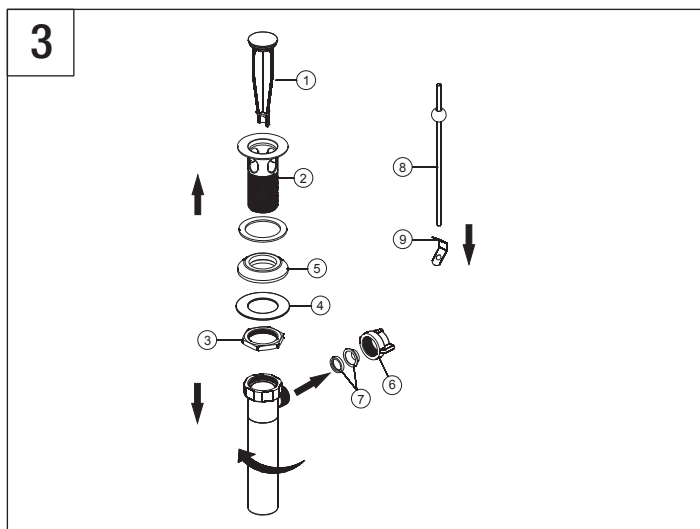
**Remarque :** Si la surface du lavabo n'est pas uniforme ou est irrégulière, vous pouvez utiliser du mastic de plomberie ou un scellant à la silicone pour créer un joint étanche. Le mastic de plomberie peut réagir de manière indésirable avec les joints en plastique sous la base du bec. Par conséquent, si le robinet présente un joint en plastique, veuillez utiliser un scellant à la silicone de haute qualité. Le mastic de plomberie peut également présenter une réaction indésirable avec certains similimarbres ou certaines pierres naturelles. Dans de tels cas, il est recommandé d'utiliser un scellant à la silicone de haut qualité.



Make connections to water lines. Use 1/2" I.P.S. faucet connections (2) or use supply line coupling nuts (3) with 3/8" O.D. ball-nose riser (1). Use wrenches to tighten connections. Do not overtighten.

Conecta a las líneas de suministro. Usa conexiones de grifos de 1/2" I.P.S (2) o las tuercas de acoplamiento de líneas de suministro incluidas (3) con un tubos montantes de bola de diámetro exterior de 3/8" (1). Usa llaves para apretar las conexiones. No aprietes demasiado.

Branchez l'alimentation en eau. Utilisez un raccord de robinet I.P.S (2) de 1,27 cm (1/2 po) ou utilisez des écrous d'accouplement (3) pour conduite d'alimentation avec colonne montante à embout arrondi au diamètre extérieur de 0,95 cm (3/8 po) (1). Utilisez la clé pour serrer les raccords. Ne serrez pas trop.

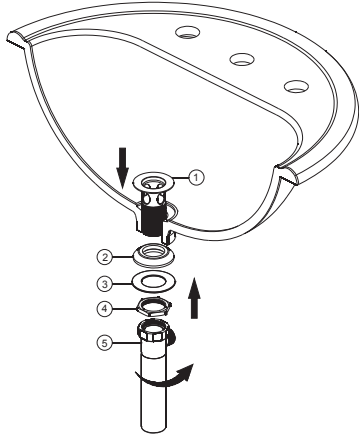


Remove stopper (1) and flange (2). Screw brass nut (3) all the way down. Push metal washer (4) and gasket (5) down. Unscrew pivot nut (6) from the pop-up body and remove the seal washers (7). Take off the spring clip (9) from horizontal rod (8).

Retira el tope (1) y la brida (2). Enrosca la tuerca de latón (3) hasta el límite. Empuja la arandela de metal (4) y la junta (5) hacia abajo. Desenrosca la tuerca pivotante (6) del cuerpo del desagüe emergente y retira las arandelas de sellado (7). Saca el sujetador de resorte (9) de la varilla horizontal (8).

Retirez le bouchon (1) et la bride (2). Vissez l'écrou en laiton (3) complètement jusqu'en bas. Poussez la rondelle en métal (4) et le joint (5) jusqu'en bas. Dévissez l'écrou de pivot (6) du corps d'évacuation et retirez les rondelles d'étanchéité (7). Retirez la pince à ressort (9) de la tige horizontale (8).

4



Apply silicone to underside of flange (1). Insert flange into sink. Install gasket (2), metal washer (3) and brass nut (4) onto flange (1) from below sink, but do not tighten brass nut. Screw on tail piece (5) and hand tighten.

**Note:** Don't drop silicone onto gasket (2).

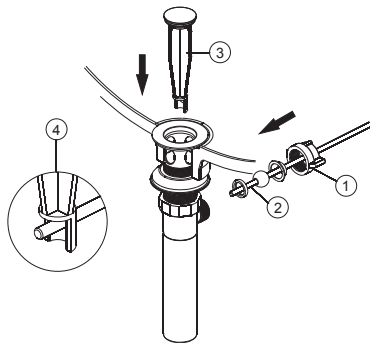
Aplica silicona en el lado inferior de la brida (1). Coloca la brida en el fregadero. Instala la junta (2), la arandela de metal (3) y la tuerca de latón (4) en la brida (1) desde abajo del fregadero, pero no aprietes la tuerca de latón. Atornilla en el tubo extensor (5) y aprieta con la mano.

**Nota:** No eches silicona en la junta (2).

Appliquez de la silicone sur le dessous de la bride (1). Insérez la bride dans le lavabo. Installez le joint (2), la rondelle en métal (3) et l'écrou en laiton (4) sur la bride (1) à partir du dessous du lavabo, mais ne serrez pas l'écrou en laiton. Vissez l'embout (5) et serrez à la main.

**Remarque:** Ne faites pas tomber de scellant à la silicone sur le joint (2).

6

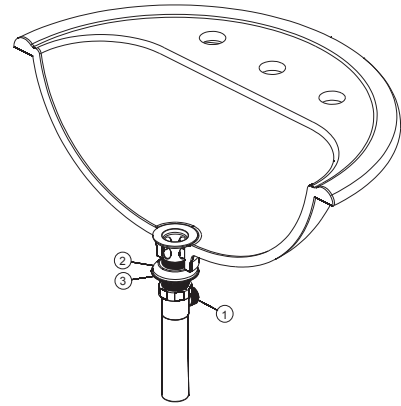


Install horizontal rod (2) and stopper (3) as non-removable (4). Hand tighten pivot nut (1).

Instala la varilla horizontal (2) y el tapón (3) en la posición fija (4). Aprieta la tuerca del orificio del pivote con la mano (1).

Installez la tige horizontale (2) et le bouchon (3) en position non amovible (4). Serrez l'écrou de pivot à la main (1).

5

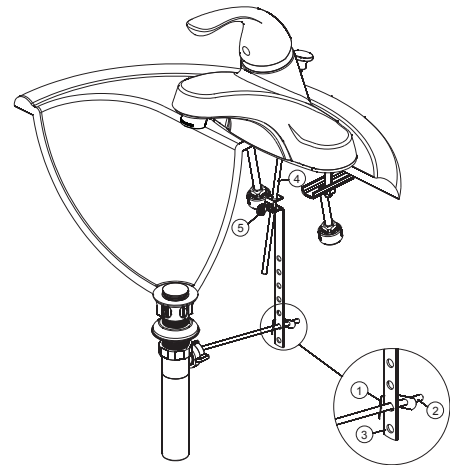


With pivot (1) facing toward faucet, pull pop-up straight down into drain hole and secure gasket (2), metal washer (3) and brass nut. Remove excess sealant.

Con el pivote (1) de frente al grifo, hala el cuerpo del desagüe emergente de forma recta hacia abajo y hacia el interior del orificio de drenaje y asegura la junta (2), la arandela de metal (3) y la tuerca de latón. Limpia el exceso de sellador.

Avec le pivot (1) orienté vers le robinet, enfoncez tout droit le corps d'évacuation dans le trou d'évacuation et fixez le joint (2), la rondelle en métal (3) et l'écrou en laiton. Retirez l'excès de produit d'étanchéité.

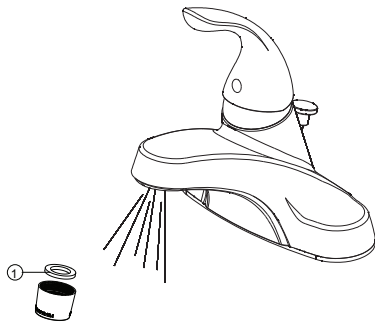
7



Place one end of spring clip (1) onto the end of horizontal rod (2). Insert horizontal rod (2) through a hole on strap (3). Connect the other end of spring clip (1) to horizontal rod (2). Insert lift rod (4) into strap and tighten screw (5).

Coloque un extremo del sujetador de resorte (1) en el extremo de la varilla horizontal (2). Coloca la varilla horizontal (2) a través de un orificio en la correa (3). Conecta el otro extremo del sujetador de resorte (1) en la varilla horizontal (2). Inserta la vara del aireador (4) en la correa y aprieta el tornillo (5).

Placez une extrémité de la pince à ressort (1) au bout de la tige horizontale (2). Insérez la tige horizontale (2) à travers un trou sur la courroie (3). Raccordez l'autre extrémité de la pince à ressort (1) à la tige horizontale (2). Insérez la tige de levage (4) dans la courroie et serrez la vis (5).



**Important:** After installation is completed, remove aerator. Turn on water supply and allow both hot and cold water to run for at least one minute each. While water is running, check for leaks. Replace aerator. This flushes away any debris that could cause damage to internal parts. Do not lose the gasket (1) in the aerator.

**Importante:** Una vez que termine la instalación, quite el aireador. Abra el suministro de agua y deje correr agua fría y caliente durante al menos un minuto cada una. Mientras el agua corre, controle que no haya pérdidas. Reemplace el aireador. Esto limpia cualquier residuo que pueda causar daño a las partes internas. No a ojes la junta (1) en el aireador.

**Important:** Une fois l'installation terminée, enlevez l'aérateur. Ouvrez l'alimentation d'eau et laissez couler l'eau chaude et l'eau froide au moins une minute chacune. Pendant que l'eau coule, vérifiez s'il y a des fuites. Remplacez l'aérateur. Cette opération sert à évacuer les débris qui pourraient endommager les éléments internes. Ne perdez pas le joint d'étanchéité (1) dans l'aérateur.

**Maintenance:**

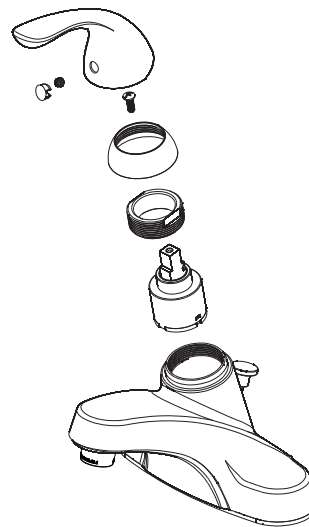
If faucet leaks underneath handle or Water does not completely shut off: Replace cartridge.

**Mantenimiento:**

Si hay una filtración debajo de la llave o el Agua no se corta por completo: Reemplace el cartucho.

**Entretien:**

S'il y a une fuite sous la poignée ou si le robinet ne se ferme pas complètement: Remplacez la cartouche.



\* Specify Finish  
Especifique el Acabado  
Précisez le Fini

