

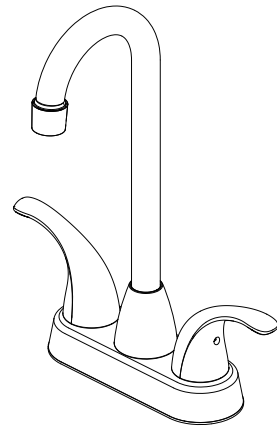


Installation Instructions
Instrucciones de instalación
Instructions d'installation

TWO HANDLE BAR FAUCET
Model PFWSC6890CP, PFWSC6890BN

GRIFO PARA BAR, DE DOS LLAVES
Modelos PFWSC6890CP, PFWSC6890BN

ROBINET DE BAR À DEUX MANETTES
Modèles PFWSC6890CP, PFWSC6890BN



English

CAUTION-TIPS FOR REMOVAL OF OLD FAUCET:

Always turn off water supply before removing existing faucet or replacing any part of the faucet. Open the faucet handle to relieve water pressure and ensure that water is completely shut off.

CARE INSTRUCTIONS:

To preserve the finish of your faucet, apply non-abrasive wax. Any cleaners should be rinsed off immediately. Do not use abrasive cleaners on the faucet.

Español

PRECAUCIÓN-CONSEJOS PARA CAMBIAR LA LLAVE MEZCLADORA:

Siempre corte el suministro de agua antes de retirar el grifo actual o reemplazar cualquier pieza del mismo. Abra la llave del grifo para liberar la presión de agua y asegurar que ya no corre agua.

INSTRUCCIONES DE CUIDADO:

Para conservar el acabado que cubre las partes metálicas de su llave mezcladora, aplique cera que no sea abrasiva, como una cera para autos. Si usa algún tipo de limpiador, deberá enjuagarlo inmediatamente. Los abrasivos suaves son aceptables en acabados platinum y LifeShine.

Français

ATTENTION-SUGGESTIONS POUR ENLEVER L'ANCIEN ROBIENT:

Toujours couper l'alimentation en eau avant d'enlever ou de démonter le robinet. Ouvrir le robinet pour libérer la pression d'eau et pour s'assurer que l'alimentation en eau a bien été coupée.

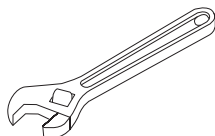
DIRECTIVES D'ENTRETIEN:

Pour préserver le fini des pièces métalliques du robinet, appliquer une cire non abrasive comme une cire à voiture. Rincer immédiatement le robinet après l'avoir nettoyé avec un agent nettoyant. Les finis platinum et LifeShine peuvent être nettoyés à l'aide de produits abrasifs doux.

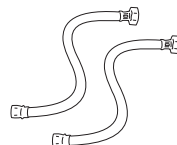
**You may need/Usted puede necesitar/
Aticles dont vous pouvez avoir besoin**



Goggles
Anteojos Protectores
Lunettes de sécurité



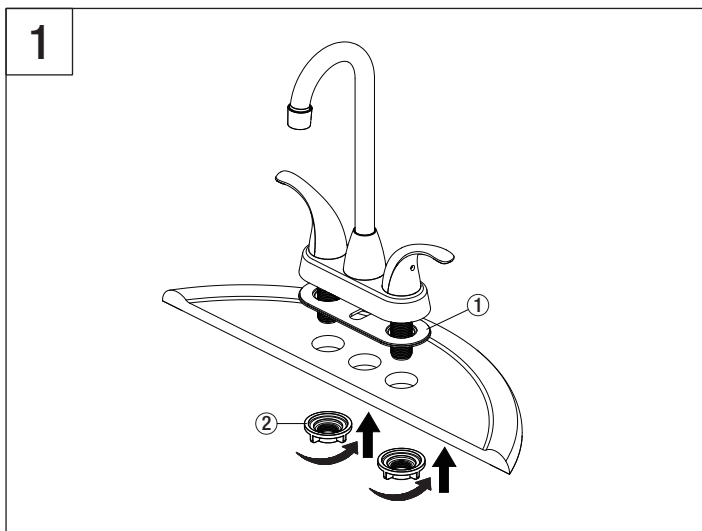
Wrench
Llave
Clé ajustable



(2) Supply Lines
2 Líneas de Suministro
(2) Tuyaux d'alimentation



Silicone
Silicón
Silicone



Shut off water supplies. Remove old faucet. Place gasket (1) on bottom of new faucet. Place faucet through mounting holes in sink. Secure faucet to sink using mounting nuts (2) provided.

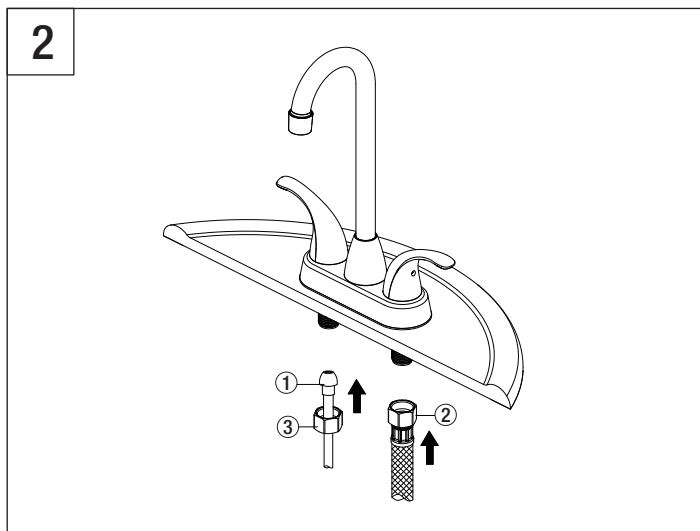
Note: If the sink surface is uneven or irregular, plumber's putty or a silicone sealant may be used to create a watertight seal. Plumber's putty may have an adverse reaction with plastic gaskets under the spout base so if your faucet has a plastic gasket, use a high quality silicone sealant. Plumber's putty also may have an adverse reaction with some cultured marble or natural stone. In these cases a high quality silicone sealant is recommended.

Cierre los suministros de agua. Quite la llave vieja. Coloque el empaque (1) en la parte inferior de la llave. Coloque la llave de agua a través de los agujeros de instalación en el fregadero. Fije la llave al fregadero con las contratuerzas (2) proporcionadas.

Nota: Si la superficie del lavamanos es irregular o está desnivelada, puede usarse masilla de plomero o un sellador de silicona para dar hermeticidad. La masilla de plomero puede tener reacción adversa con juntas plásticas debajo de la base del caño. Si tu grifo tiene junta plástica, usa un sellador de silicona de alta calidad. La masilla de plomero puede tener también una reacción adversa con algún mármol cultivado o piedra natural. En estos casos se recomienda un sellador de silicona de alta calidad.

Interrompez l'arrivée d'eau. Enlevez le vieux joint. Placez le joint (1) contre le dessous du robinet neuf. Introduisez le robinet dans les orifices de montage de l'évier. Fixez le robinet à l'aide des écrous autofreinés (2) fournis.

Remarque : Si la surface du lavabo n'est pas uniforme ou est irrégulière, vous pouvez utiliser du mastic de plomberie ou un scellant à la silicone pour créer un joint étanche. Le mastic de plomberie peut réagir de manière indésirable avec les joints en plastique sous la base du bec. Par conséquent, si le robinet présente un joint en plastique, veuillez utiliser un scellant à la silicone de haute qualité. Le mastic de plomberie peut également présenter une réaction indésirable avec certains similimarbres ou certaines pierres naturelles. Dans de tels cas, il est recommandé d'utiliser un scellant à la silicone de haut qualité.



Make connections to water lines. Use 1/2" I.P.S. faucet connections (2) or use supply line coupling nuts (3) with 3/8" O.D. ball-nose riser (1). Use wrenches to tighten connections. Do not overtighten.

Conecta a las líneas de suministro. Usa conexiones de grifos de 1/2" I.P.S (2) o las tuercas de acoplamiento de líneas de suministro incluidas (3) con un tubo montante de bola de diámetro exterior de 3/8" (1). Usa llaves para apretar las conexiones. No aprietes demasiado.

Branchez l'alimentation en eau. Utilisez un raccord de robinet I.P.S (2) de 1,27 cm (1/2 po) ou utilisez des écrous d'accouplement (3) pour conduite d'alimentation avec colonne montante à embout arrondi au diamètre extérieur de 0,95 cm (3/8 po) (1). Utilisez la clé pour serrer les raccords. Ne serrez pas trop.



Important: After installation is completed, remove aerator. Turn on water supply and allow both hot and cold water to run for at least one minute each. While water is running, check for leaks. Replace aerator. This flushes away any debris that could cause damage to internal parts. Do not lose the gasket (1) in the aerator.

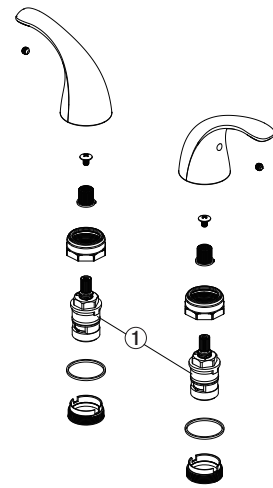
Importante: Una vez que termine la instalación, quite el aireador. Abra el suministro de agua y deje correr agua fría y caliente durante al menos un minuto cada una. Mientras el agua corre, controle que no haya pérdidas. Reemplace el aireador. Esto limpia cualquier residuo que pueda causar daño a las partes internas. No a ojes la junta (1) en el aireador.

Important: Une fois l'installation terminée, enlevez l'aérateur. Ouvrez l'alimentation d'eau et laissez couler l'eau chaude et l'eau froide au moins une minute chacune. Pendant que l'eau coule, vérifiez s'il y a des fuites. Remplacez l'aérateur. Cette opération sert à évacuer les débris qui pourraient endommager les éléments internes. Ne perdez pas le joint d'étanchéité (1) dans l'aérateur.

Maintenance:
If faucet leaks underneath handle or Water does not completely shut off: Replace cartridge.

Mantenimiento:
Si hay una filtración debajo de la llave o el Agua no se corta por completo: Reemplace el cartucho.

Entretien:
S'il y a une fuite sous la poignée ou si le robinet ne se ferme pas complètement: Remplacez la cartouche.



*** Specify Finish**
Especifique el Acabado
Précisez le Fini

