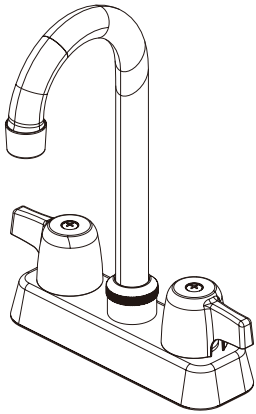




Two Handle Bar Faucet

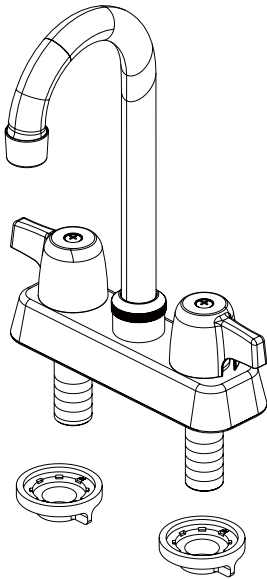
Robinet pour bar à deux manettes

Grifo de bar con dos manijas



Before Your Installation Avant l'installation Antes de Instalar

Check to make sure you have the following parts indicated below:
Vérifier pour vous assurer que vous possédez les pièces au bas:
Verifique que tenga todas las partes indicadas:



Tools You Will Need Outils dont vous aurez besoin Herramientas Necesarias



Adjustable wrench

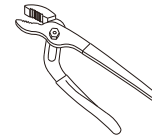
Clé à molette

Llave
ajustable



Pipe tape

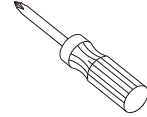
Ruban pour tuyau
Cinta selladora
para rosca



Groove joint plier

Pince multiprise

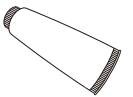
Pinzas
ajustable



Phillips screwdriver

Tournevis Phillips

Destornillador
cruciforme



Silicone Sealant

Enduit d'étanchéité
au silicone

Sellador de silicona

Warning/Avertissement /Advertencia:

Check with the local plumbing code requirement before installation. The fittings should be installed by the licensed plumber of the State.

Vérifier les exigences du code de la plomberie qui s'applique avant de procéder à l'installation. Les raccords doivent être installés par un plombier qualifié pour exercer dans cette province.

Antes de la instalación, consulte las exigencias del código local de plomería. Las conexiones han de ser instaladas por un plomero autorizado del Estado.

SAFETY TIPS

- If you use soldering for the installation of the faucet, the seats, cartridges and washers will have to be removed before using flame. Otherwise, warranty will be void on these parts
- Cover your drain to avoid losing parts

CONSEILS DE SÉCURITÉ

- Si vous faite usage d'une torche à souder, enleve les joints, siège et cartouches. Si non la garantie sera nulle sur ces pièces
- Couvrez le drain à fin de ne pas perdre de pièces

CONSEJOS DE SEGURIDAD

- En el caso de utilizar soldadura para instalar el grifo, remueva los asientos, cartuchos y arandelas
- Tape la boca del desagüe para prevenir la pérdida de piezas pequeñas

WARNING !

This product is engineered to meet the EPA WaterSense flow requirement. The flow rate is governed by the aerator or flow controller. If replacement is ever required, be sure to replace it with a WaterSense compliant aerator or flow controller to retain the water conserving flow rate of this product.

Ce produit est conçu pour respecter les exigences de débit d'eau du programme WaterSense de l'EPA. Le débit est réglé par l'aérateur et le régulateur. Si une pièce doit être remplacée, assurez-vous d'utiliser un aérateur ou un régulateur de remplacement conforme à WaterSense afin de conserver le taux de débit de ce produit.

Este producto está diseñado para cumplir con los requerimientos de flujo de EPA WaterSense. El caudal se rige por el aireador o el controlador de flujo. Si el reemplazo es necesario, asegúrese de reemplazarlo con un aireador o controlador de flujo compatible con WaterSense para retener el caudal de conservación de agua de este producto.

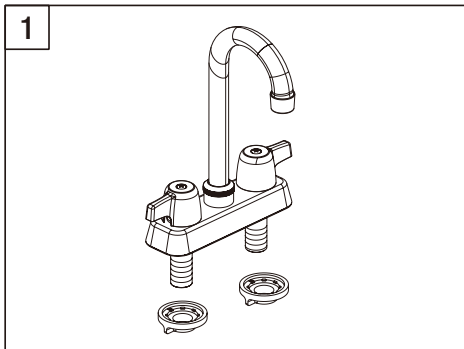
Models/Modèles/Modelos

PFWSC1190 CP

Faucet Installation Procedures/Procédures d'installation du robinet/Instalación del Grifo

Shut off main water supply before installation.
Couper l'alimentation d'eau principale avant l'installation.
Cierre el suministro de agua antes de instalar.

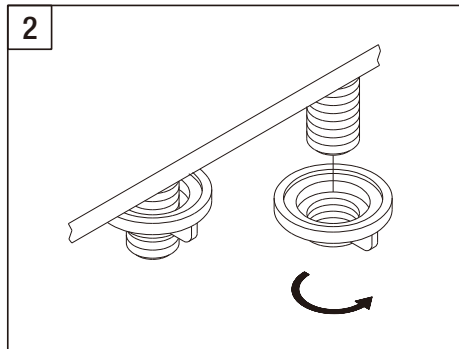
The fittings should be installed by the licensed plumber.
Les raccords doivent être installés par un plombier qualifié pour exercer.
Las conexiones han de ser instaladas por un plomero autorizado.



Position new faucet.

Mettre le nouveau robinet en place.

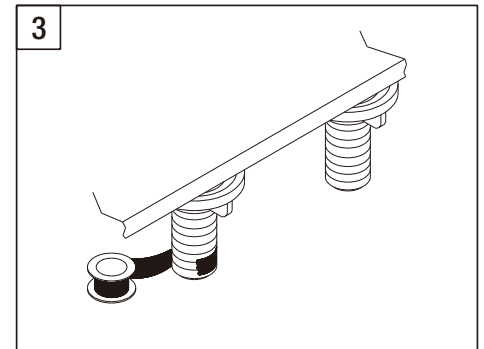
Coloque el grifo nuevo.



Apply pipe tape to threads .

Appliquer du ruban pour tuyau sur les filets.

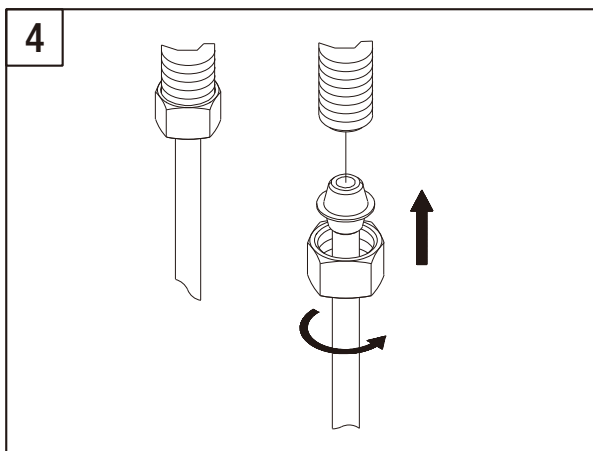
Aplique cinta de plomería en las roscas.



Apply pipe tape to threads .

Appliquer du ruban pour tuyau sur les filets.

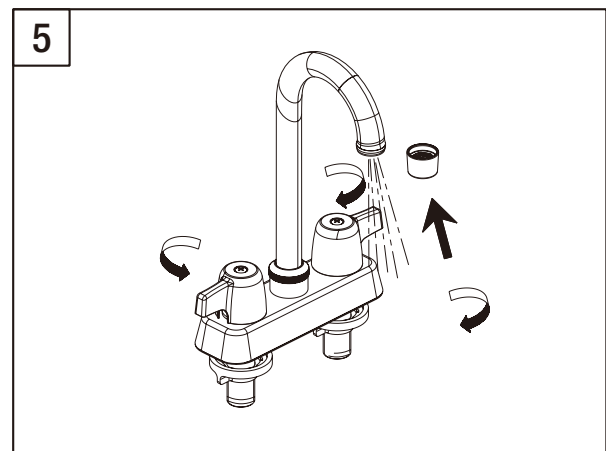
Aplique cinta de plomería en las roscas.



Slip coupling nuts onto water supply tubes and screw onto inlet ports.

Glisser les écrous de raccord sur les tubes d'alimentation et visser sur les orifices d'entrée.

Encaje las tuercas de unión en los tubos de suministro de agua y atornille en los tubos de entrada.



After installing faucet, remove aerator and turn on water to remove any left over debris. Re-assemble aerator.

Après avoir terminé l'installation du robinet, enlever le brise-jet , puis ouvrir le robinet pour que l'eau évacue tout débris pouvant se trouver à l'intérieur. Réassembler le brise-jet.

Después de instalar el grifo, remueva el aireador y abra el paso del agua para remover cualquier residuo. Vuelva a armar el aireador.

Trouble - Shooting/Dépannage/Guía de Solucionar Problemas

If you've followed the instructions carefully and your faucet still does not work properly, take these corrective steps.

Si vous avez suivi attentivement les instructions et que votre robinet ne fonctionne toujours pas correctement, apporter les correctifs suivants.

Si usted ha seguido las instrucciones cuidadosamente y su grifo todavía no funciona correctamente, sigue estos pasos correctivos.

Problem/Problème/Problema	Cause/Cause/Causa	Action/Correctif/Solución
Leaks underneath handle.	Retainer nut has come loose. O-ring on cartridge is dirty or damaged.	Tighten the retainer nut. Clean or replace o-ring.
Fuites sous la manette.	L'écrou de fixation s'est desserré. Le joint torique du cartouche est sale ou endommagé.	Serrer l'écrou de fixation. Nettoyer ou remplacer le joint torique.
Goteo debajo de la manija.	Tuerca de ajuste se ha aflojado. La arandela circular en el cartucho está sucio o dañado.	Apriete la tuerca de ajuste. Limpie o reemplace la arandela circular.
Aerator leaks or has an inconsistent water flow pattern.	Aerator is dirty or misfitted.	Unscrew the aerator to check rubber packing or replace the aerator.
Le brise-jet fuit ou la diffusion des jets qui s'en écoulent n'est pas uniforme.	Le brise-jet est mal ajusté ou sale.	Dévisser le brise-jet pour vérifier le joint en caoutchouc ou remplacer le brise-jet.
El aireador gotea o el chorro de agua está irregular.	El aireador está sucio o mal puesto.	Destornille el aireador para chequear el empaque de caucho o reemplace el aireador.
Water will not shut off completely.	Rubber seat and spring is dirty or broken.	Remove handle and cartridge to check the rubber seat and spring. Clean or replace it.
L'eau ne cesse pas complètement de couler.	Le siège de caoutchouc et le ressort est sale ou brisé.	Enlever la manette et la cartouche pour vérifier le siège de caoutchouc et le ressort. Le nettoyer ou le remplacer.
El agua no se cierra completamente	El asiento de caucho o el resorte está sucio o dañado.	Remueva la manivela y el cartucho y revise el asiento de caucho y el resorte. Limpie o cambie pieza sucia o dañada.

US Customers:

The purchaser should contact their local Ferguson location, installing contractor or builder from whom the product was purchased. To find your nearest Ferguson location please visit www.ferguson.com and enter in your address into the Find a Location field.

Canadian Customers:

The purchaser should contact their local Walseley Canada location, installing contractor or builder from whom the product was purchased. To find your nearest Walseley Canada location please visit www.walseleyinc.ca, then click on Find a Location and enter in your address into the location field.

Clients des É.-U.:

L'acheteur/acheteuse devrait contacter le distributeur Ferguson, l'entrepreneur ou l'installateur le plus proche chez qui le produit a été acheté. Pour trouver le distributeur Ferguson le plus proche, veuillez visiter le www.ferguson.com et entrer votre adresse dans le champ Trouver Une Adresse.

Clients du Canada:

L'acheteur/acheteuse devrait contacter le distributeur Walseley Canada, l'entrepreneur ou l'installateur le plus proche chez qui le produit a été acheté. Pour trouver votre distributeur Walseley Canada le plus proche, veuillez visiter www.walseleyinc.ca, puis cliquer sur Trouver Une Adresse et introduire votre adresse dans le champ d'adresse.

Cientes de los Estados Unidos:

El comprador debe comunicarse con la tienda Ferguson de su localidad, el contratista de la instalación o la empresa constructora a la que se le compró el producto. Para buscar la tienda Ferguson más cercana visite www.ferguson.com e ingrese su dirección en el campo Find a Location.

Cientes de Canadá:

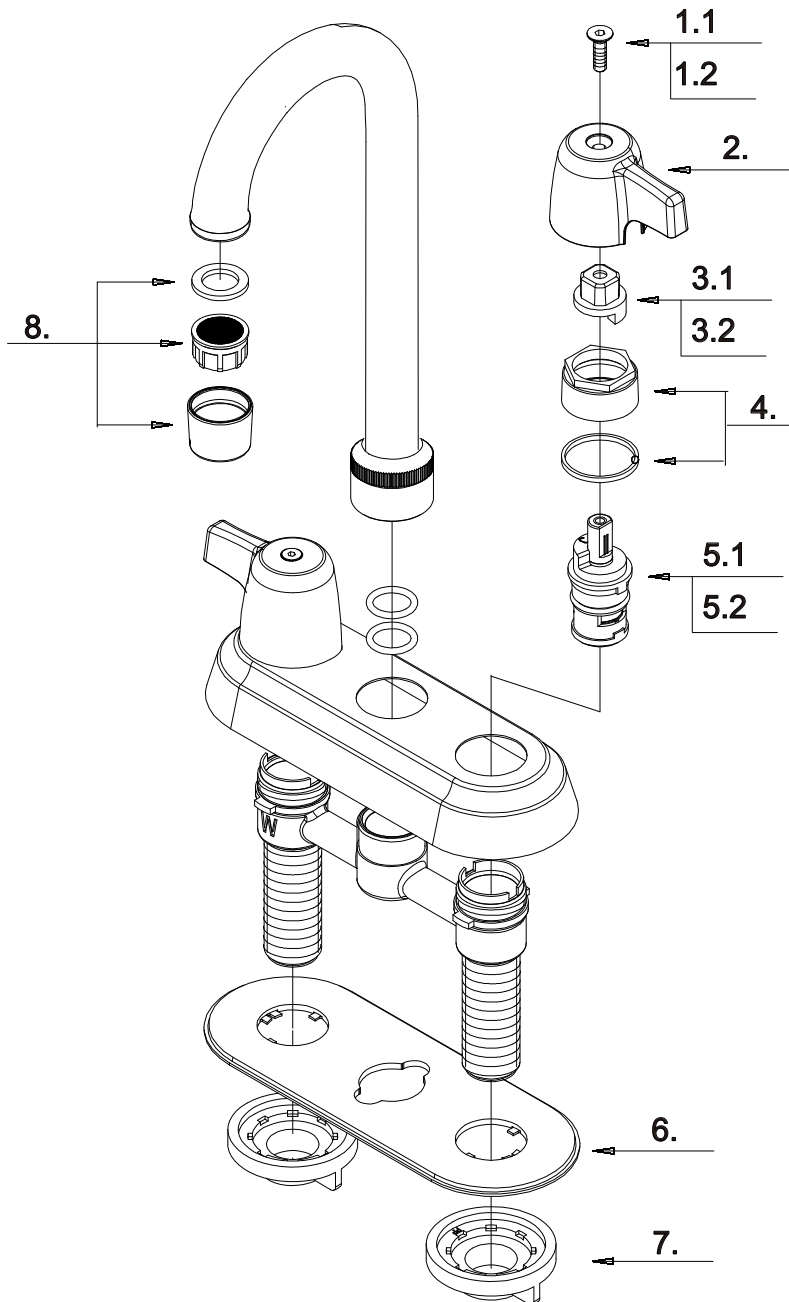
El comprador debe comunicarse con la tienda Walseley Canada de su localidad, el contratista de la instalación o la empresa constructora a la que se le compró el producto. Para buscar la tienda Walseley Canada más cercana visite www.walseleyinc.ca y haga clic en Find a Location e ingrese su dirección en el campo location.

Replacement Parts/Pièces de rechange/Repuestos

Keep this manual for ordering replacement parts.

Conserver ce manuel pour commander les pièces de rechange.

Guarde este folleto como una referencia para pedir repuestos.



- 1.1 Screw – Cold (W3/16"-24*16L)/
Vis-froid/ Tornillo-fría
- 1.2 Screw – Hot (W3/16"-24*16L)/
Vis-chaud/ Tornillo-caliente
- 2 Metal Handle/ Manette en métal/ Manija metálicas
- 3.1 Handle Adapter - Cold/ Adaptateur de manette-froid/
Adaptador de la manija-fría
- 3.2 Handle Adapter - Hot/ Adaptateur de manette-chaud/
Adaptador de la manija-caliente
- 4 Retainer Nut Assembly
- 5.1 Ceramic Disc Cartridge - Cold/
Assemblage d'écrou de serrage/
Ensamblaje del tuerca de retención
- 5.2 Ceramic Disc Cartridge - Hot/
Cartouche à disque en céramique-chaud/
Cartucho de disco cerámico-caliente
- 6 Putty Plate/ Plaque de mastic/ Placa de masilla
- 7 Lock Nut/ Écrou de blocage/ Contratuerca
- 8 Aerator/ Brise-jet/ Aireador

MAINTENANCE Your new faucet is designed for years of trouble-free performance. Keep it looking new by cleaning it periodically with a soft cloth. Avoid abrasive cleaners, steel wool and harsh chemicals as these will dull the finish and void your warranty.

ENTRETIEN Votre nouveau robinet est conçu pour fonctionner sans problème, des années durant. Nettoyez-le périodiquement avec un chiffon doux pour qu'il conserve la même apparence qu'à l'état neuf. Évitez les nettoyants abrasifs, la laine d'acier et les produits chimiques forts puisqu'ils endommageront le fini et annuleront votre garantie.

MANTENIMIENTO Su grifo nuevo está diseñado para brindar años de servicio sin problemas. Mantenga su apariencia nueva limpiándolo periódicamente con un paño suave. Evite limpiadores abrasivos, estropajo de acero y químicos cáusticos porque deslustrarán el acabado y anularán la garantía.