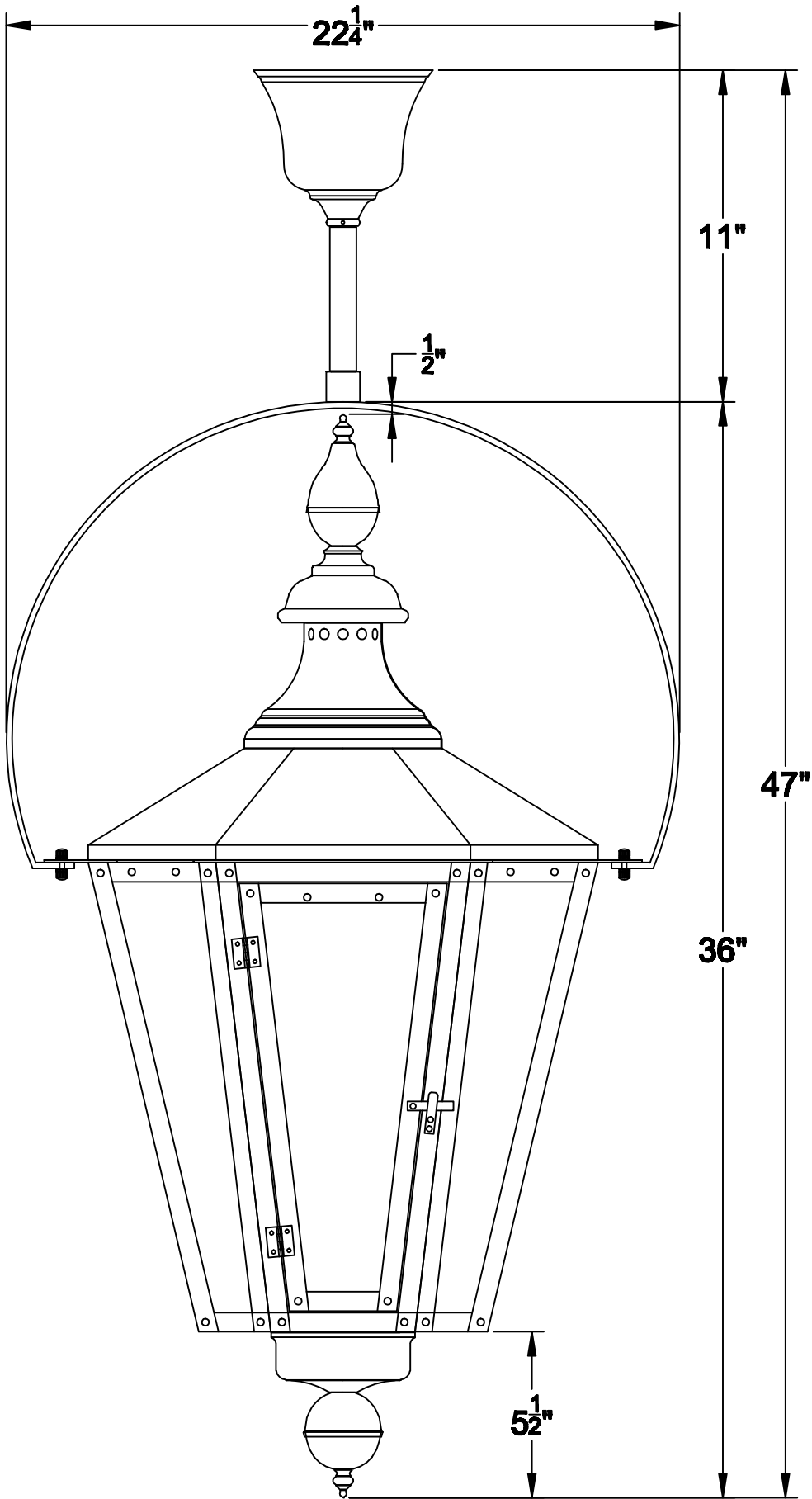


**VB-36**



**HY-3**