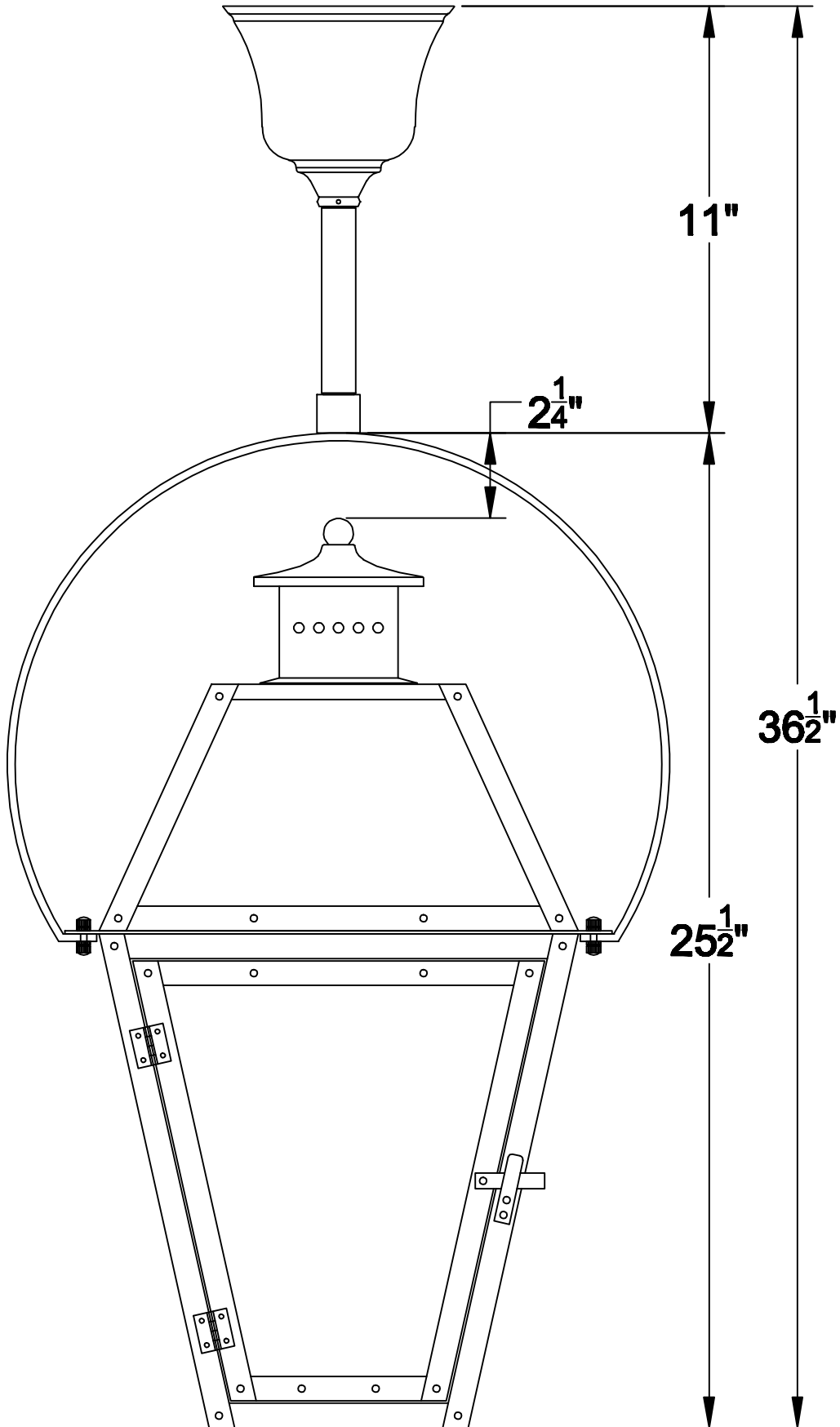


**OL-22**



**HY-2**