

Pfister

ilya™
GT40-TR0

Single Control Vessel
Vasija de grifería monomando
Vasque à monocommande

Quick Installation Guide Guía de instalación rápida Guide d'installation rapide



Installation Support • Soporte de instalación • Support d'installation

Personal Assistance, Product Specs, & "How-to" Questions:

Asistencia personal, especificaciones del producto y preguntas sobre "cómo hacerlo":

Aide personnelle, spécifications du produit et questions « pratico-pratiques » :

1-800-PFAUCET (732-8238)

pfisterfaucets.com/support

Installation Videos Available
Videos de instalación a disposición
Vidéos d'installation disponibles



pfisterfaucets.com/videos

▲ WARNING / AVERTENCIA / AVERTISSEMENT

To reduce the risk of injury or property damage, read all instructions before installing product. Wear safety goggles. Product must be installed in accordance with all state & local plumbing & building codes. Call a professional if you are uncertain about installing this product.

Para disminuir el riesgo de lesiones o daños a la propiedad, lea todas las instrucciones antes de instalar el producto. Utilice gafas de seguridad. El producto deberá instalarse de acuerdo con la normativa de plomería y construcción estatal y local. Llame a un profesional si no está seguro sobre cómo instalar este producto.

Pour réduire le risque de blessures ou de dommages, lisez toutes les instructions avant d'installer l'appareil. Porter des lunettes de sécurité. Il faut installer l'appareil en respectant tous les codes de construction et de plomberie locaux et d'État. Appelez un professionnel si vous n'êtes pas certain de la façon d'installer cet appareil.

Required Tools Herramientas necesarias Outils nécessaires

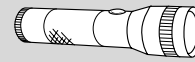


Adjustable Wrench
Llave ajustable
Clé réglable



Safety Goggles
Anteojos de seguridad
Lunettes de sûreté

Additional Helpful Tools Otras herramientas útiles Outils supplémentaires utiles

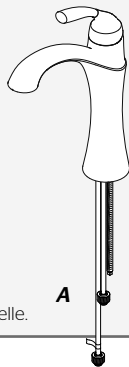


Flashlight
Linterna
Lampe De Poche



Cloth
Paño de limpieza
Chiffon

Parts in the Box • Piezas en la caja • Pieces dans la boîte



A



B



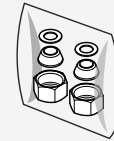
C



D



E (x2)



F



Aerator Tool
Herramienta aireador
Outil d'aérateur

Items shown are not to scale.
De resultados no están a escala.
Produits affichés ne sont pas à l'échelle.

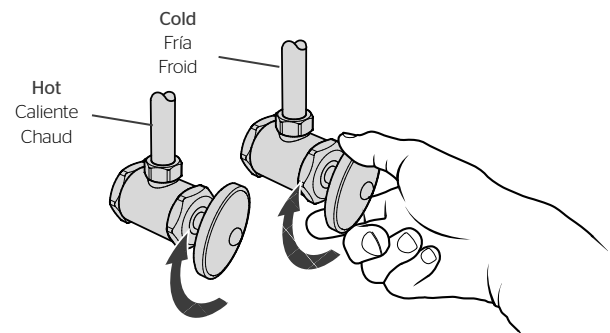
1 Turn Off Water Supply • Cierre el suministro de agua • Couper l'alimentation en eau



Locate water supply inlets and shut off the water supply valves. These are usually found under the sink or near the water meter. If you are replacing an existing faucet, remove the old faucet from the sink and clean the sink surface thoroughly.

Ubique las entradas del suministro de agua y cierre las válvulas de suministro de agua. Generalmente se encuentran debajo del fregadero o cerca del medidor de agua. Si se trata de un reemplazo de grifo, quite el grifo viejo y limpie completamente la superficie del fregadero.

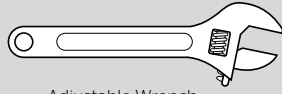
Repérer les arrivées d'eau et fermer leurs robinets. Ces robinets se trouvent généralement sous le lavabo ou à côté du compteur d'eau. En cas de remplacement d'un robinet existant, le déposer du lavabo et nettoyer soigneusement la surface de ce dernier.



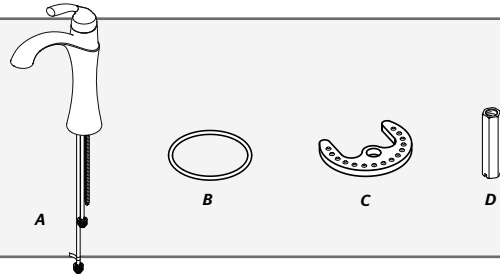
2 Install Spout Body

Instale la estructura del surtidor

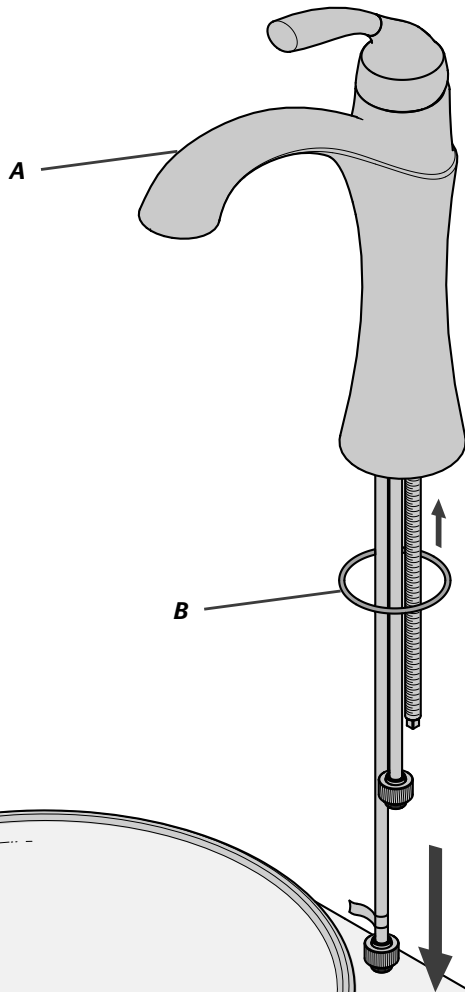
Installez le corps du bec



Adjustable Wrench
Llave ajustable
Clé réglable



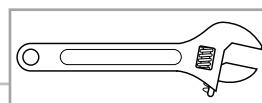
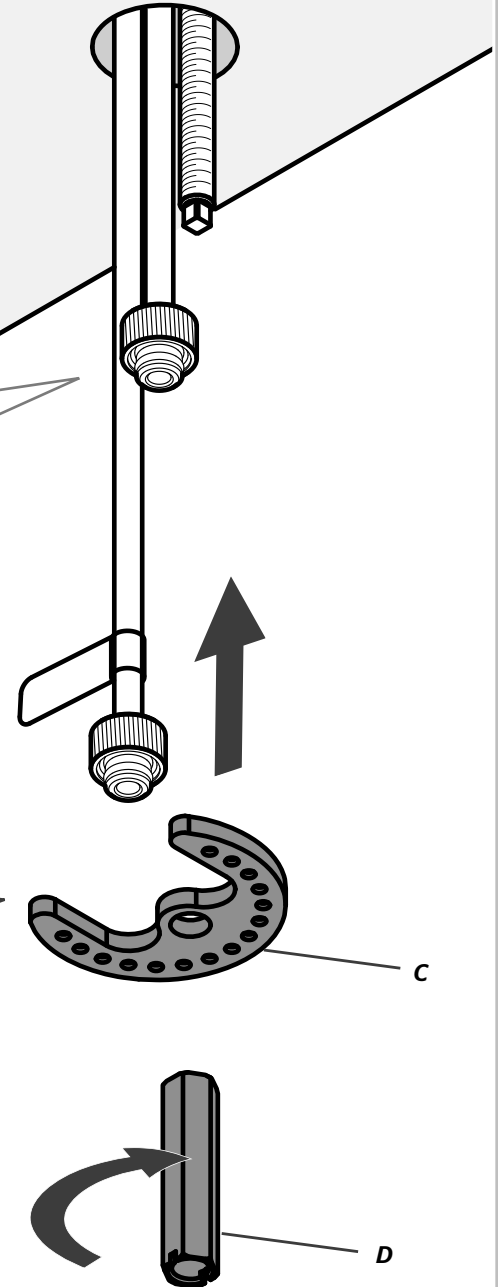
2A



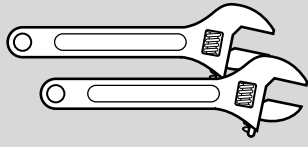
2B

! Separate tubes gently and slightly for clearance.
Tubos separados y ligeramente suavemente para su despacho.
Tubes séparés doucement et légèrement pour le dédouanement.

Bumps face up.
Topa cara arriba.
Cogne récepteur.



3 Connect Water Supply Lines Conecte las tuberías de suministro de agua Raccorder les conduites d'alimentation en eau



Adjustable Wrenches
Llaves ajustables
Clés à mollette



E



Water Supply Lines not included. Please consult manufacturer and/or its instructions for the correct method of installation of supply lines & fittings.

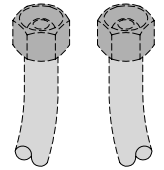
IMPORTANT: Incorrect application of supply lines and fittings may result in the failure or leak of the supply lines and fitting.

Las tuberías de suministro de agua no están incluidas. Consulte por favor el fabricante y/o sus instrucciones para el método correcto de instalación de líneas de suministro y de guarniciones.

IMPORTANT: El uso incorrecto de líneas de suministro y de guarniciones puede dar lugar a la falta o al escape de las líneas de suministro y de la guarnición.

Les tuyaux d'arrivée d'eau ne sont pas fournis. Veuillez consulter le fabricant et/ou ses instructions pour la méthode correcte d'installation des conduites d'alimentation en eau et des accessoires.

IMPORTANT: Mauvaise application des lignes d'alimentation et accessoires peut entraîner la défaillance ou la fuite.



HOT
CALIENTE
CHAUD

COLD
FRÍA
FROID

3A **x2**
Hot & Cold
Caliente y fría
Chaud et froid

x2
Hot & Cold
Caliente y fría
Chaud et froid

3B **x2**
Hot & Cold
Caliente y fría
Chaud et froid

Package Only
Empaquetado solamente
Empaquetage seulement

3C

COLD
FRÍA
FROID

Water supply line
Línea de suministro del agua
Ligne d'approvisionnement en eau

Firmly hand tighten
Firmemente apriete a mano
Main serrez **x2**

HOT
CALIENTE
CHAUD

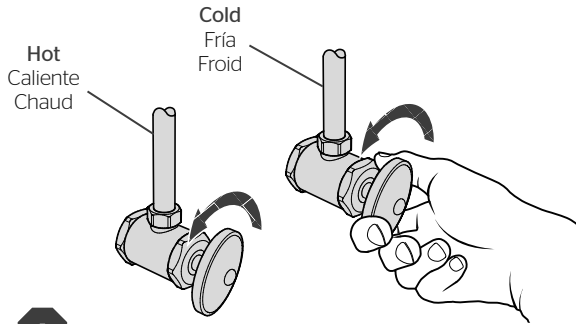
x2
Hot & Cold
Caliente y fría
Chaud et froid

4 Turn On Water & Confirm Proper Installation

Active el suministro de agua y confirme que la instalación está adecuadamente efectuada

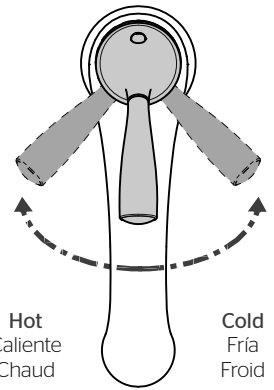
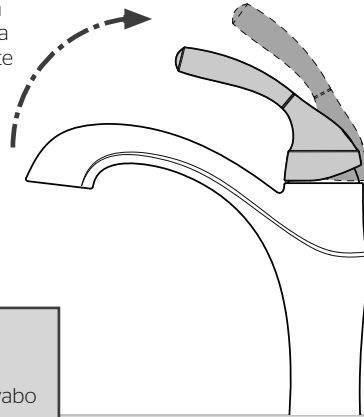
Ouvrez l'eau et confirmez que l'installation est adéquate

4A



Faucet Functions • Funciones del grifo • Fonctions du robinet

Open
Abierta
Ouvverte



Check for leaks above and below the sink.

Revise si hay fugas encima y debajo del fregadero

Assurez-vous qu'il n'y a pas de fuite au dessus ou au dessous du lavabo

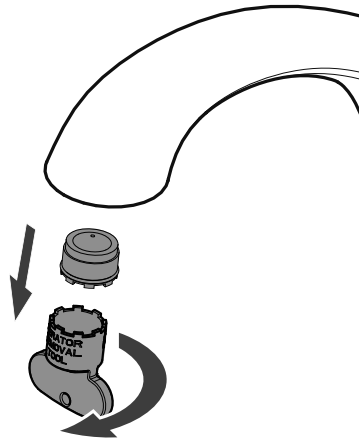
5 Flush the Faucet

Enjuague el grifo

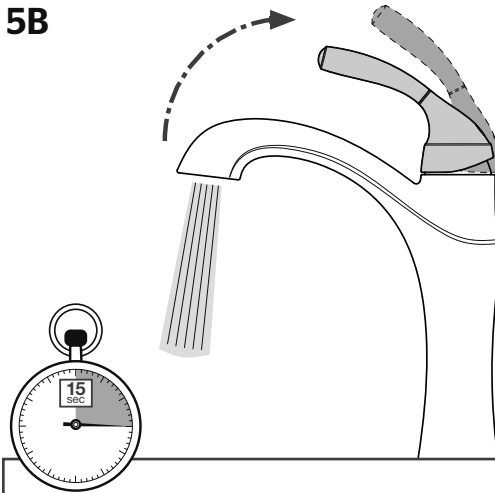
Vidanger l'robinet

5A

Remove Aerator
Retire el aereador
Retirez l'aérateur



5B



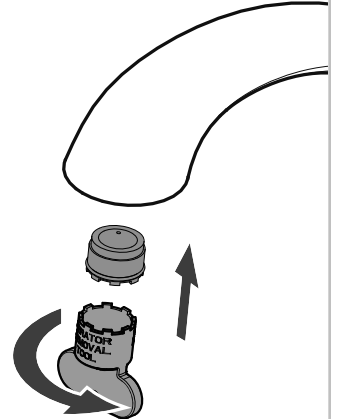
Allow full hot & full cold water to run for at least 15 seconds each.

Deje correr el agua caliente y fría durante al menos 15 segundos cada una.

Permettez à l'eau chaude et l'eau froide de couler au moins 15 secondes chacun.

5C

Reinstall Aerator
Reinstale el aereador
Réinstallez l'aérateur



Hand Tighten

Apriete con la mano

Serrez manuellement

For Additional Installation Help:
Para la instalación adicionales de ayuda:
Pour aider à l'installation supplémentaires:

Pfister

1-800-PFAUCET (732-8238)
pfisterfaucets.com