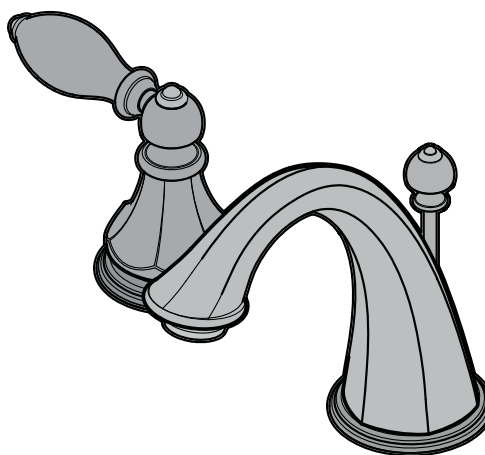


Price Pfister®

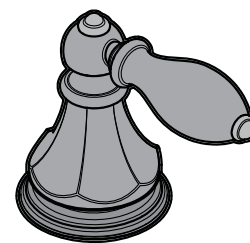
49 Series
Serie 49
Série 49

Catalina®
Collection

Lavatory Widespread Faucet
Grifo Extenso Para Baño
Robinet Sans Applique Pour Lavabo



CONSERVE
Engineered to use 30% less water without
compromising the water experience



Price Pfister
Lifetime Limited Mechanical & Pfinish Warranty
Covers Pfinish and Pfunction for as Long as You
Own Your Home
(Commercial Applications Limit the Duration of the
Warranties as Provided Below)

Price Pfister provides the following Warranties for its products. Proof of Purchase may be required in order to obtain any of the benefits set forth below.

Limited Warranties: Price Pfister warrants that for as long as the original purchaser owns the home in which the Price Pfister product (the "Product") is originally installed, the Product will be free of all defects in material and workmanship that would impair the intended and proper use of the Product. If the Product is installed in a commercial application, the above mechanical warranty shall be limited for a period of ten (10) years from the date of purchase of the Product.

Price Pfister warrants against deterioration of the Product's finish for as long as the original purchaser owns the home in which the Product is originally installed. If the Product is installed in a commercial application, the above finish warranty for Products that do not contain the Pforever finish shall be limited to a period of five (5) years from the date of purchase.

Exclusive Remedy: In the event of any defect in the Product that breaches the foregoing warranties, Price Pfister, at its option, will repair or replace the defective part of the Product. Repair or replacement of the Product is the exclusive remedy.

For any remedy under this warranty, Price Pfister is to be notified describing the problem. In order to notify Price Pfister and receive assistance or service under this warranty, the original purchaser may: (1) call 1-800-Pfaucet (1-800-732-8238) for a consumer service representative who can assist you, or (2) write consumer service department c/o Price Pfister Inc., 19701 DaVinci, Lake Forest, CA 92610, and include a description of the problem, model number, your name, address, phone number and approximate date of purchase, or (3) email Price Pfister's customer service department by going to www.PricePfister.com, or (4) notify the location or distributor from which the Product was purchased. In any case, you may be required to return the Product to Price Pfister for inspection and proof of purchase may be required.

Limitations and Exclusions:
PRICE PFISTER WILL NOT BE LIABLE FOR ANY OTHER DAMAGES OR LOSSES, INCLUDING, BUT NOT LIMITED TO, INCIDENTAL AND/OR CONSEQUENTIAL DAMAGES, REGARDLESS OF THE LEGAL THEORY ASSERTED, INCLUDING ANY CLAIM OR BREACH OF WARRANTY HEREUNDER OR ANY OTHER CAUSE, AND WHETHER ARISING IN CONTRACT OR IN TORT (including negligence and strict liability).

Price Pfister has the right to discontinue or modify any product at any time. Some states do not allow limitations or exclusions of incidental or consequential damages, so the above limitations or exclusions may not apply to you. This warranty gives you specific legal rights, and you may also have other rights which vary from state to state.

The above warranties do not cover damage resulting from improper maintenance, repair, cleaning or installation, misuse, abuse, alterations, accidents or acts of God.



Price Pfister
Garantía Mecánica y sobre el Acabado Limitada de por Vida
Cubre las funciones y el acabado por el tiempo en que usted sea propietario de su casa
(Las Aplicaciones Comerciales Limitan la Duración de las Garantías)

Price Pfister suministra las siguientes Garantías para sus productos. Es posible que se requiera la presentación de una Prueba de compra para obtener cualquiera de los beneficios indicados a continuación.

Garantías Limitadas: Price Pfister garantiza que por el tiempo en que el comprador original sea propietario de la casa en la que se hubiese instalado inicialmente el producto Price Pfister (el "Producto"), este Producto estará libre de todo defecto en material y mano de obra que pueda afectar el uso proyectado y correcto del Producto. Si el Producto se instala en una aplicación comercial, la garantía mecánica que antecede estará limitada a un período de diez (10) años a partir de la fecha de compra del Producto.

Price Pfister garantiza el acabado del Producto contra deterioro por el tiempo en que el comprador original sea propietario de la casa en la que hubiese instalado inicialmente el Producto. Si el Producto se instala en una aplicación comercial, la garantía sobre el acabado que precede para Productos que no contengan el acabado "Pforever" estará limitada a un período de cinco (5) años a partir de la fecha de compra.

Recurso exclusivo: En el caso de que haya un defecto en el Producto que viole las garantías que preceden, Price Pfister, a su opción, reparará o reemplazará la pieza defectuosa del Producto. La reparación o el reemplazo del Producto es el recurso exclusivo.

Para todo recurso con respecto a esta garantía, Price Pfister deberá ser notificado, con una descripción del problema. Para notificar a Price Pfister y recibir ayuda o servicio bajo esta garantía, el comprador original puede: (1) llamar al 1-800-Pfaucet (1-800-732-8238) para hablar con un representante de servicio al cliente que lo pueda ayudar, o (2) escribir al departamento de servicio al consumidor, c/o Price Pfister Inc., 19701 DaVinci, Lake Forest, CA 92610 U.S.A., e incluir una descripción del problema, el número del modelo, su nombre, dirección, número de teléfono y fecha aproximada de compra, o (3) enviar un e-mail al departamento de servicio al consumidor de Price Pfister entrando en la página web www.PricePfister.com, o (4) avisarle al lugar o al distribuidor en donde se compró el Producto. En cualesquiera de los casos, podría pedirse devolver el Producto a Price Pfister para su inspección y es posible que se requiera la presentación de una prueba de compra.

Limitaciones y Exclusiones:
PRICE PFISTER NO SE HARÁ RESPONSABLE DE NINGÚN OTRO DAÑO O PERJUICIO, INCLUYENDO, PERO SIN ESTAR LIMITADO A DAÑOS INCIDENTALES Y/O CONSECUENTES, SIN IMPORTAR LA TEORÍA LEGAL A LA QUE SE ALEGUE, INCLUYENDO TODO RECLAMO O VIOLACIÓN DE LA GARANTÍA PRESENTE O CUALQUIER OTRA CAUSA, Y YA SEAN COMO RESULTADO DE LA LEY CONTRACTUAL O LA DE ANTECEDENTES (incluyendo negligencia y responsabilidad estricta).

Price Pfister tiene el derecho de discontinuar o modificar cualquier producto en cualquier momento. Ciertos estados no permiten limitaciones o exclusiones de daños incidentales o consecuentes, de manera que es posible que las limitaciones o exclusiones que preceden no correspondan en su caso. Esta garantía le otorga derechos legales específicos y es posible que usted también tenga otros derechos que difieren entre un estado y otro.

Las garantías que preceden no cubren daños y perjuicios ocasionados como resultado de mantenimiento, reparaciones, limpieza o instalación inadecuados, mal uso, abuso, alteraciones, accidentes o causas de fuerza mayor.



Price Pfister
Une garantie limitée à vie
pour ce qui est de l'aspect mécanique et de la finition,
tant et aussi longtemps que vous serez propriétaire
de votre domicile.
(Garantie limitée en cas d'utilisation commerciale
- voir ci-dessous)

Veillez noter qu'une preuve d'achat peut être requise en cas de recours au titre de la garantie.

Garantie limitée: Tant et aussi longtemps que l'acheteur sera propriétaire du domicile dans lequel le produit Price Pfister a été installé, nous lui garantissons que ce dernier sera exempt de tout défaut de matériau ou vice de fabrication pouvant entraver l'utilisation correcte tel que prévu. Dans le cas des produits d'utilisation commerciale, la garantie exprimée ci-dessus est restreinte à une période de dix (10) ans.

Par ailleurs, tant et aussi longtemps que l'acheteur sera propriétaire du domicile dans lequel le produit Price Pfister a été installé, nous lui garantissons un article dont la finition ne pourra se détériorer. Dans le cas des produits d'utilisation commerciale qui ne comportent pas la finition "Pforever", la garantie est restreinte à une période de cinq (5) ans.

Recours exclusif: En cas de défaut du produit relevant de la garantie, le fabricant pourra, à sa discrétion, réparer ou remplacer la partie défectueuse. Cette mesure constitue un recours exclusif.

Pour tout recours au titre de la garantie, les clients doivent communiquer avec le fabricant pour lui faire part du problème. L'acheteur d'origine peut: (1) composer le 1 800 732-8238 pour parler à un représentant qui l'assistera; (2) écrire au service à la clientèle: Price Pfister Inc., 19701 DaVinci, Lake Forest, CA 92610 U.S.A., et fournir une explication du problème, en précisant le numéro de modèle, son nom, son adresse et son numéro de téléphone, ainsi que la date d'achat approximative; (3) communiquer par courrier électronique avec le service à la clientèle en utilisant le site www.PricePfister.com, ou (4) aviser le détaillant qui a vendu le produit. On peut être obligé de retourner le produit au fabricant, et une preuve d'achat peut être exigée.

Limitations et exclusions:
PRICE PFISTER NE SERA PAS RESPONSABLE DES AUTRES DOMMAGES OU PERTES, Y COMPRIS LES DOMMAGES INDIRECTS, INDÉPENDamment DE TOUTE THÉORIE JURIDIQUE, Y COMPRIS TOUTE RÉCLAMATION SELON LAQUELLE IL Y AURAIT EU RUPTURE DE GARANTIE, QUE CE SOIT PAR RAPPORT À UN CONTRAT OU PAR VOIE DE NÉGLIGENCE (cela comprend la négligence et la responsabilité stricte).

Price Pfister se réserve le droit de discontinuer ou de modifier un produit en tout temps. Certaines provinces ne permettent pas l'exclusion ou la limitation des dommages indirects, de sorte que la limitation exprimée peut ne pas s'appliquer. La présente garantie octroie aux clients certains droits d'ordre juridique, et ceux-ci pourraient en avoir d'autres, selon la province où ils habitent.

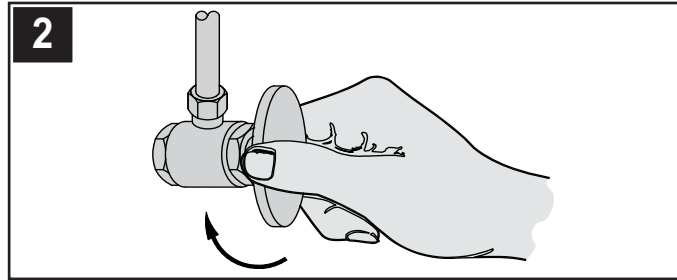
La garantie ne s'applique pas aux dommages résultant d'un entretien, d'un nettoyage ou d'une installation fautive effectués, ou encore d'usages fautifs, d'abus, de modifications, d'accidents ou de catastrophes naturelles.

Thank you for purchasing this Price Pfister product. All Price Pfister products are carefully engineered, and factory tested to provide long trouble-free use under normal conditions. This product is easy to install using basic tools and our easy to follow illustrated instructions. If you have any questions regarding this product, call 1-800-Pfaucet (1-800-732-8238).

1 BEFORE PROCEEDING

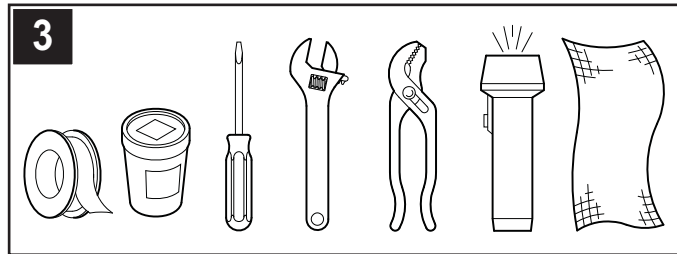
WARNING: Read all the instructions completely before proceeding. Price Pfister recommends calling a professional if you are uncertain about installing this product! This product should be installed in accordance with all local and state plumbing and building codes.

NOTE: If installation surface depth is thicker than 1 1/2", order spare part number 971-086.



2 SHUT OFF WATER SUPPLY

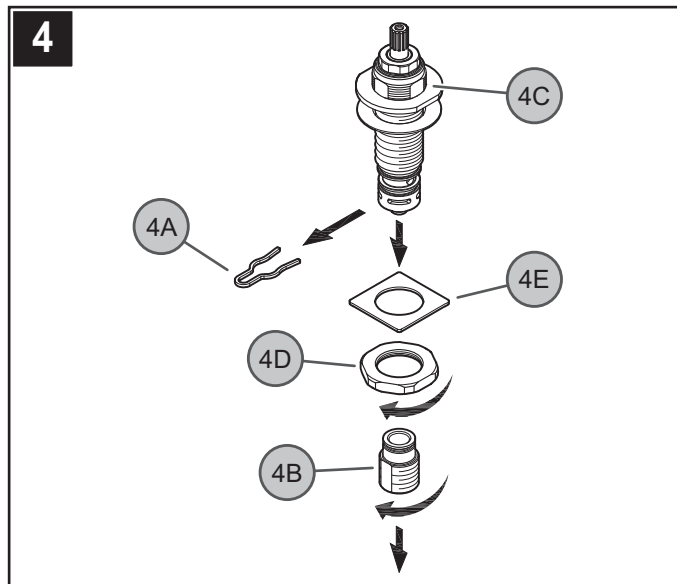
Locate water supply inlets and shut off the water supply valves. These are usually found under the sink or near the water meter. If you are replacing an existing faucet, remove the old faucet from the sink and clean the sink surface thoroughly.



3 TOOLS RECOMMENDED

- PTFE Plumber's Tape
- Plumber's putty
- Slotted screwdriver
- Adjustable wrench
- Pliers
- Flashlight
- Cloth

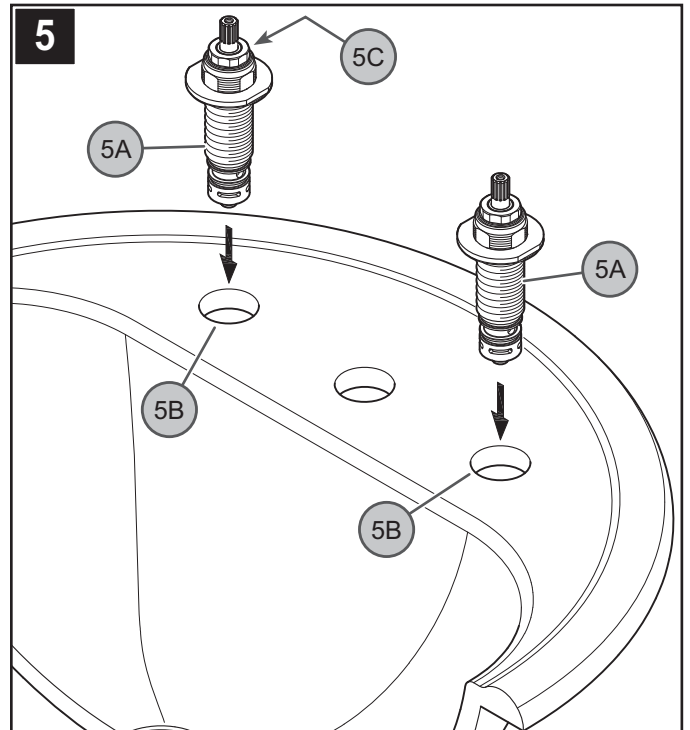
Your installation may require new supply lines and / or shut-off valves or other additional tools.



4 VALVE BODY PREPARATION

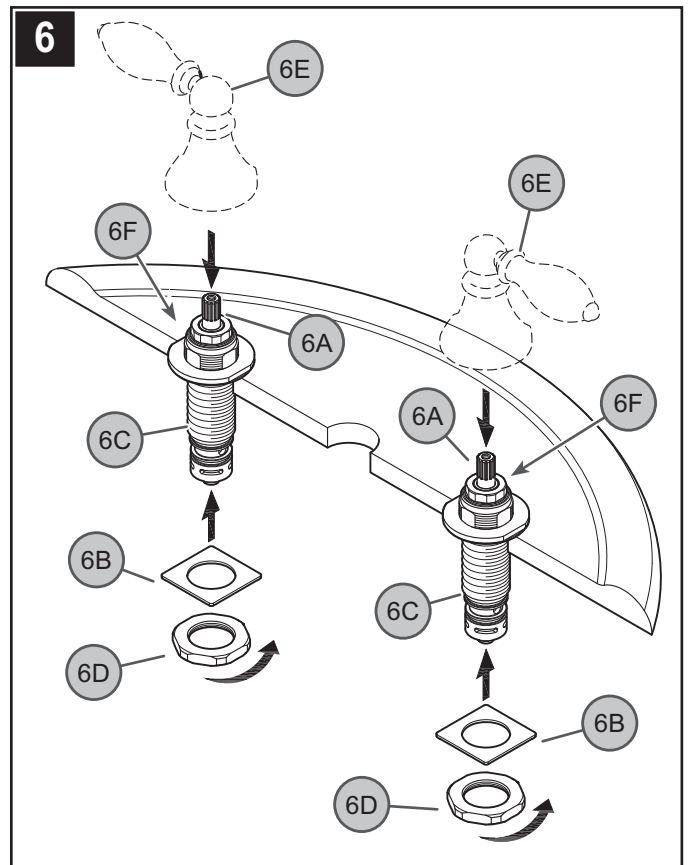
First, remove Clip (4A) then remove Inlet Connector (4B) from Valve Bodies (4C) and save. Next, remove Locknut (4D), and Square Washer (4E) from Valve Bodies (4C) and save.

FAUCET INSTALLATION



5 VALVE BODY ATTACHMENT

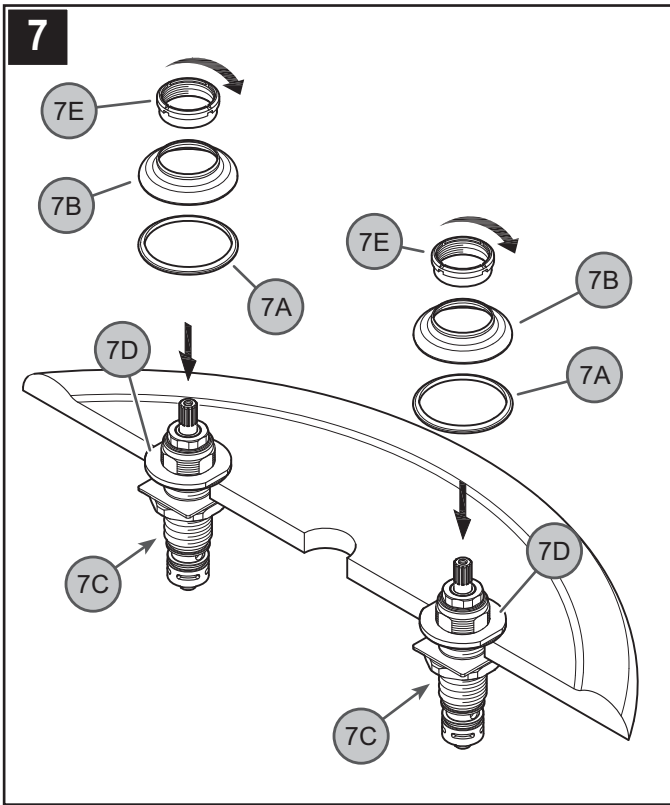
From above sink, insert Valve Bodies (5A) through Mounting Holes (5B). The HOT valve, with Red Ring (5C), should be positioned to the left side of the spout.



6 SECURING VALVE BODY

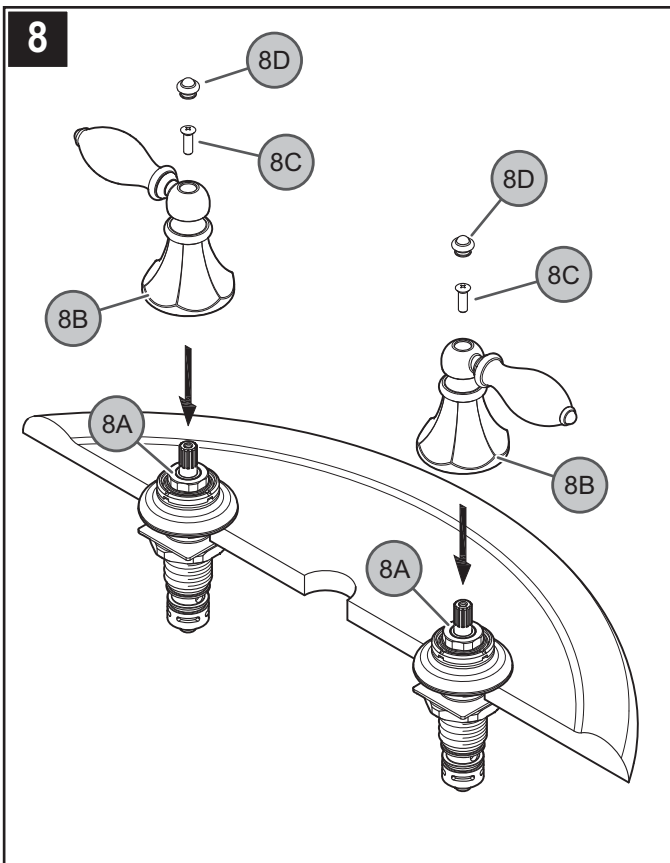
Before proceeding, Valve Stems (6A) are to be set in the closed position. From underneath sink, place Square Washer (6B) onto Valve Shank (6C) and tighten loosely with Mounting Nut (6D). Temporarily place Handle (6E) onto Valve Stem (6A) to make sure the handle levers are properly aligned to sink. Remove Handle (6E) and tighten Mounting Nut (6D) until Valve Body (6F) is firmly secured to sink.

WARNING: Do not use handles (6E) to tighten or to rotate Valve Bodies (6F)!



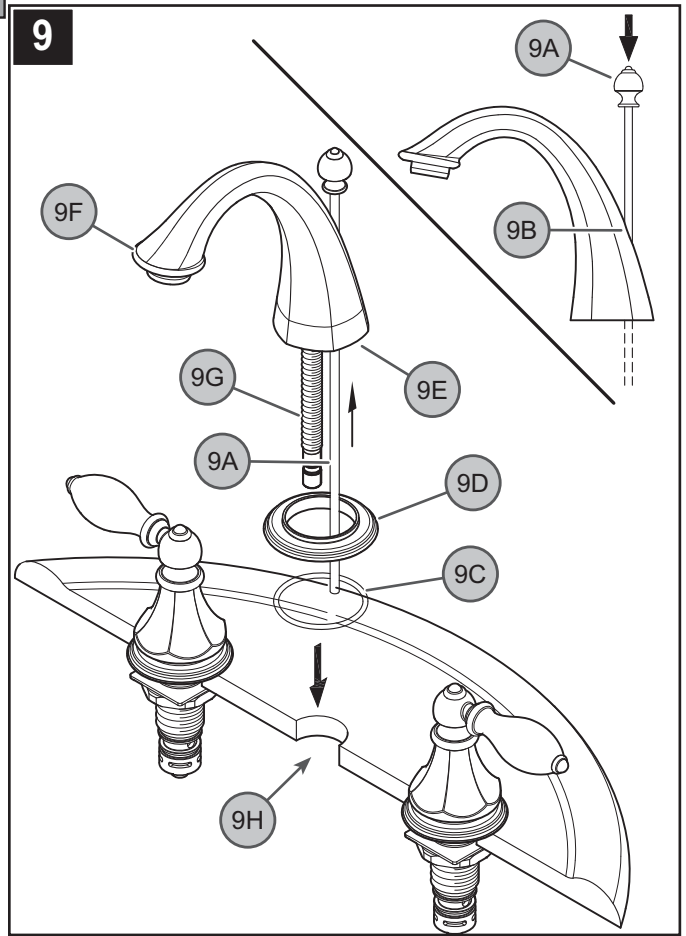
7 HANDLE FLANGE ATTACHMENT

Place Plastic Ring (7A) and Flange (7B) over Valve Body (7C) covering the Valve Body Washers (7D). Secure by threading Plastic Nut (7E) onto the Valve Body (7C).



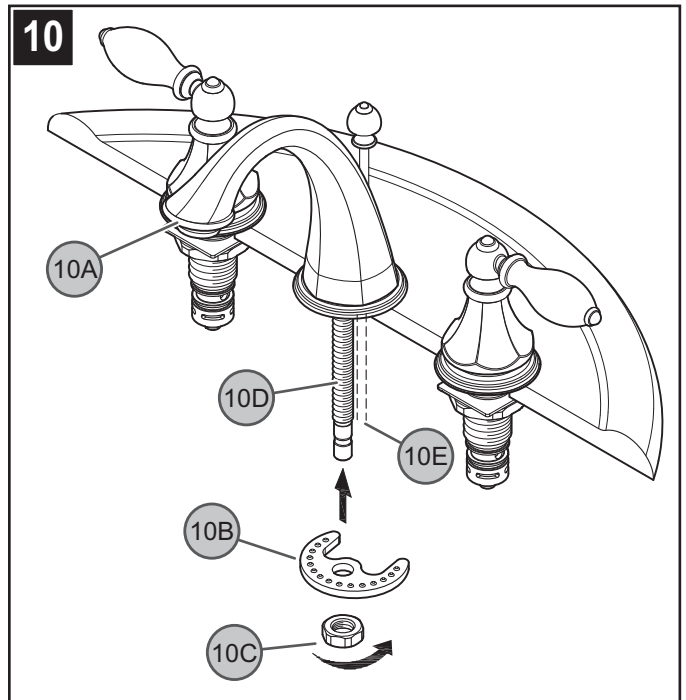
8 HANDLE INSTALLATION

Before proceeding, Valve Stems (8A) are to be set in the closed position. Attach Handle Hub (8B) in desired position onto Valve Stem (8A) and secure with Screw (8C). Attach Decorative Button (8D).



9 SPOUT BODY ATTACHMENT

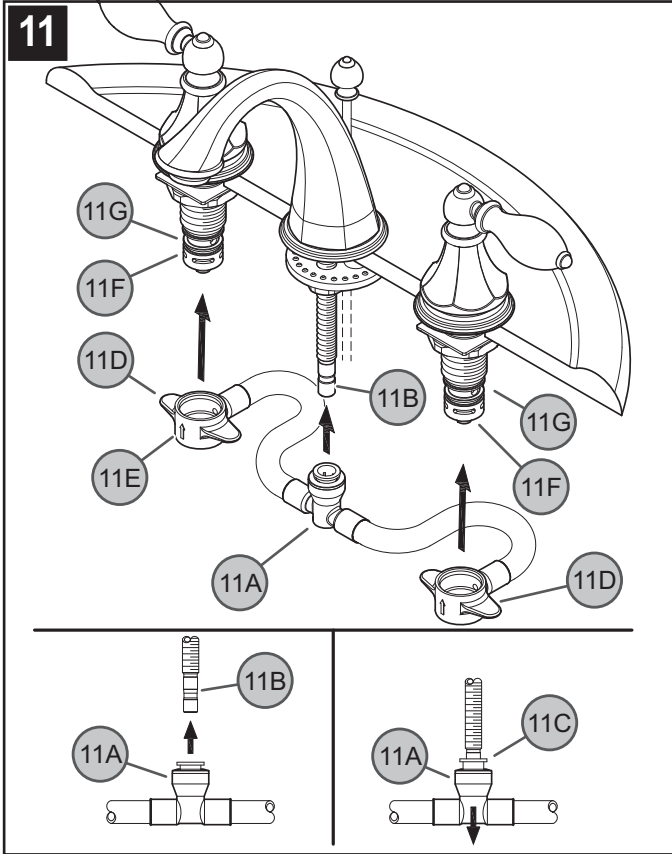
Insert Lift Rod (9A) into hole at the back of Spout (9B). Place Plastic Seal Ring (9C) against the bottom of Spout Base (9D). Place Spout Base (9D) against the bottom of Spout Body (9E). With Spout (9F) facing forward, carefully install the Lift Rod (9A) and Shank (9G) through the center hole of sink (9H).



10 SECURING SPOUT BODY

From underneath sink, secure Spout Body (10A) by placing Metal Washer (10B) and threading Mounting Nut (10C) onto Spout Shank (10D). Make sure that the bumps on Metal Washer (10B) are facing up. Make sure Lift Rod (10E) moves freely. Be sure Spout Body (10A) is centered and facing forward and tighten the Mounting Nut (10C) until Spout Body (10A) is firmly secured to sink.

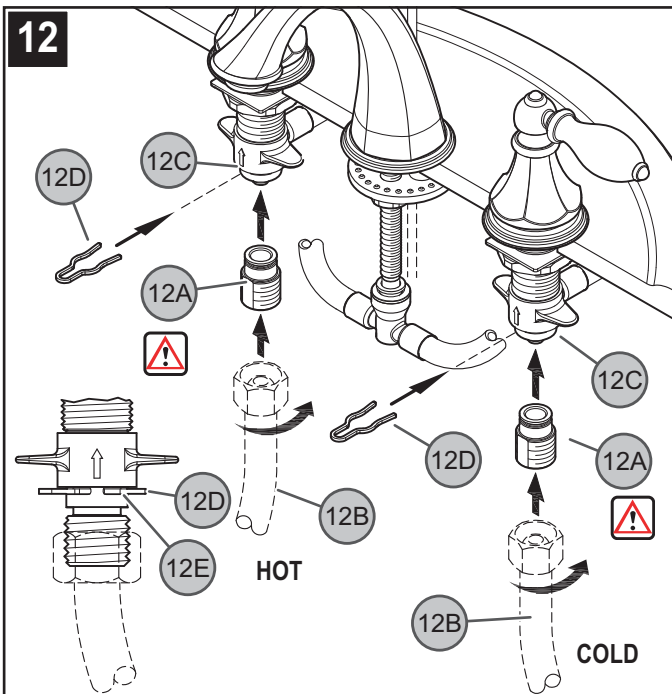
Caution: Do not over tighten!



11 HOSE CONNECTION

From underneath sink, push the Center Connector (11A) onto receiving Tube (11B), until unable to push any further. Pull down on the quick connect housing (11A). If the housing and the Inner Collet (11C) separate slightly but do not pull off receiving Tube (11B), the connection is secure.

Slide the End Connectors (11D) with arrow (11E) pointing up onto the Valve Bodies (11F). Push the End Connectors (11D) all the way up until completely seated. Be careful not to damage O-Rings (11G).

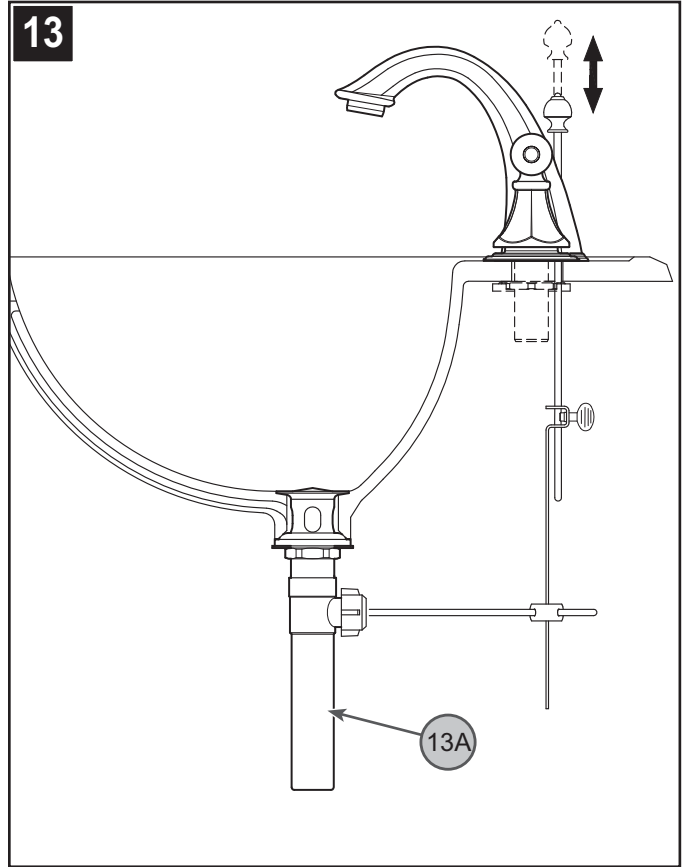


12 WATER SUPPLY CONNECTIONS

First, thread Inlet Connectors (12A) into Water Supply Lines (12B). Then, insert Inlet Connectors (12A) into Valve Bodies (12C). Hot water supply lines go into left inlet. Cold water supply lines go into right inlet. (Supply lines not included). Please follow manufacturer's instructions when installing supply lines. Next, insert Clips (12D) into Valve Body Holes (12E), to secure unit.

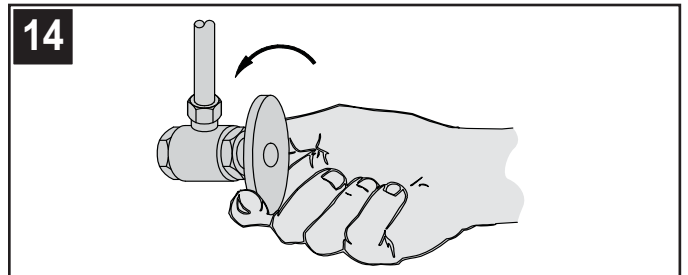
WARNING: Do not twist Inlet Connectors (12A) once installed!

DRAIN BODY INSTALLATION



13 POP-UP INSTALLATION

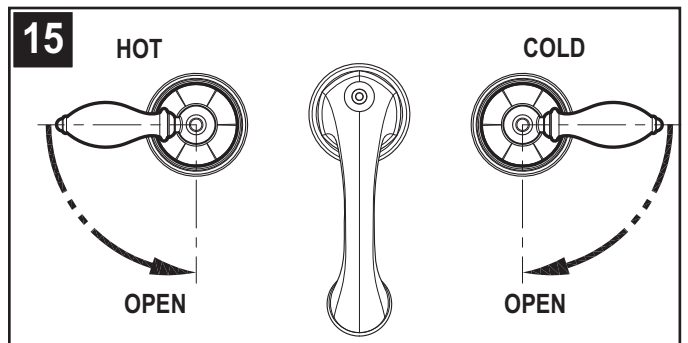
Install and adjust Pop-Up (13A) using separate instructions supplied with the Pop-Up assembly.



14 UNIT START UP

Turn on hot and cold water supplies, and check for leaks above and below the sink.

FAUCET FUNCTIONS

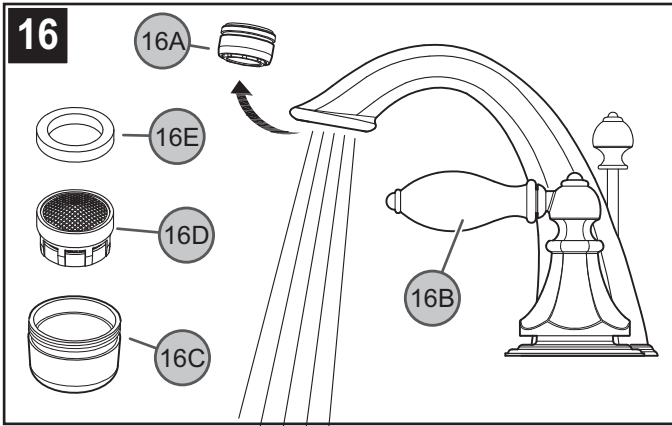


15 FAUCET FUNCTION

COLD valve: close-counterclockwise, open-clockwise; HOT valve: close-clockwise, open-counterclockwise.

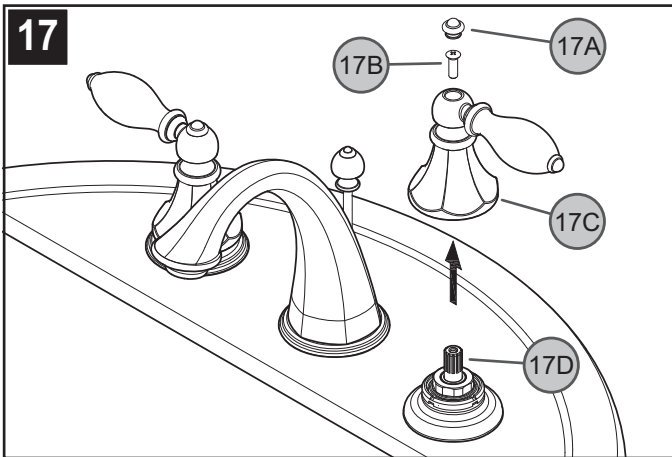
Note: Flush faucet before turning on valve (see step 16).

MAINTENANCE & CARE



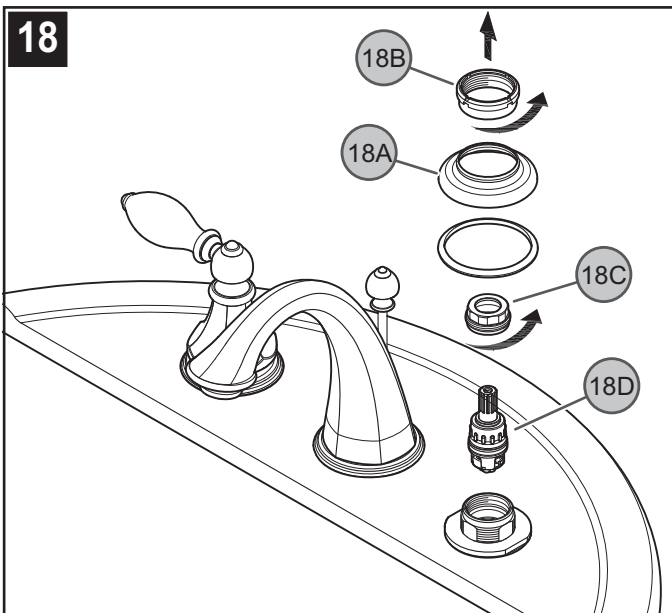
16 FLUSHING & AERATOR CLEANING

After installation is complete, remove Aerator Housing (16A). Turn Valves (16B) on and allow both hot and cold water to run for at least one minute each. While water is running, check for leaks. To clean the aerator, disassemble Aerator Housing (16A) by separating the Aerator Shell (16C), Basket (16D), and Washer (16E). Once parts have been cleaned, reassemble by reversing steps.



17 HANDLE REMOVAL

Turn off water before proceeding! With valves in closed position, detach Decorative Button (17A), unscrew Fastener (17B), and Handle Hub (17C) from Valve Stem (17D).



18 VALVE CARTRIDGE REMOVAL

Turn off water supplies and relieve pressure before working on your faucet (see step 2). Remove Handles (see step 17), Valve Flange (18A) and Plastic Nut (18B) unscrew Retainer Nut (18C) by turning it counter-clockwise and lift out Cartridge Assembly (18D) and inspect. Replace parts as necessary.

CAUTION: Maintenance

DISASSEMBLY

1. Replacement parts may be available at the store where you purchased your faucet.
2. When replacement parts are not available, please write or call Price Pfister Consumer Service.
3. **Always turn off water and relieve pressure before working on your faucet.**

NOTE: Trim Care

Cleaning Instructions:

For all Handles and decorative finishes, use only a soft damp cloth to clean and shine. Use of polish, detergents, abrasive cleaners, organic solvents or acid may cause damage. **Use of other than a soft damp cloth will nullify our warranty!**

Special Trim:

Trim products which contain Porcelain or other similar substance are not acceptable for public areas or Commercial use. Installation of Said Trim is at Users Risk!



1-800-PFAUCET (1-800-732-8238)

For Toll-Free Pfauet information call
1-800-PFAUCET (1-800-732-8238)
or visit www.pricepfister.com

- Installation Support
- Care and Warranty Information

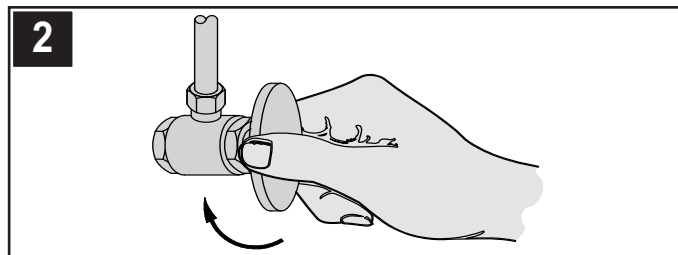
Gracias por haber comprado este producto Price Pfister. Todos los productos Price Pfister están diseñados cuidadosamente y son sometidos a pruebas en la fábrica para ser utilizados sin problemas bajo condiciones normales. Este producto es fácil de instalar con herramientas básicas y nuestras instrucciones ilustradas fáciles de seguir. Si tiene alguna pregunta sobre este producto, llame al 1-800 Pfauet (1-800-732-8238).

1 ANTES DE PROCEDER

⚠ ADVERTENCIA: Antes de proceder, lea completamente todas las instrucciones. Price Pfister recomienda llamar a un profesional si no se está seguro acerca de cómo instalar este producto.

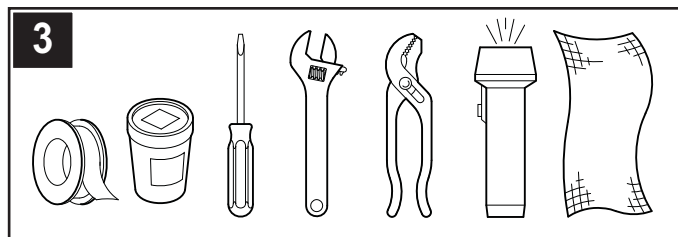
Este producto debe instalarse de acuerdo a los códigos de plomería y de construcción locales y estatales.

⚠ NOTA: Si la profundidad superficie del fregadero de la instalación es más gruesa de 1 1/2", por favor pida la pieza de repuesto 971-086.



2 CIERRE EL SUMINISTRO DE AGUA

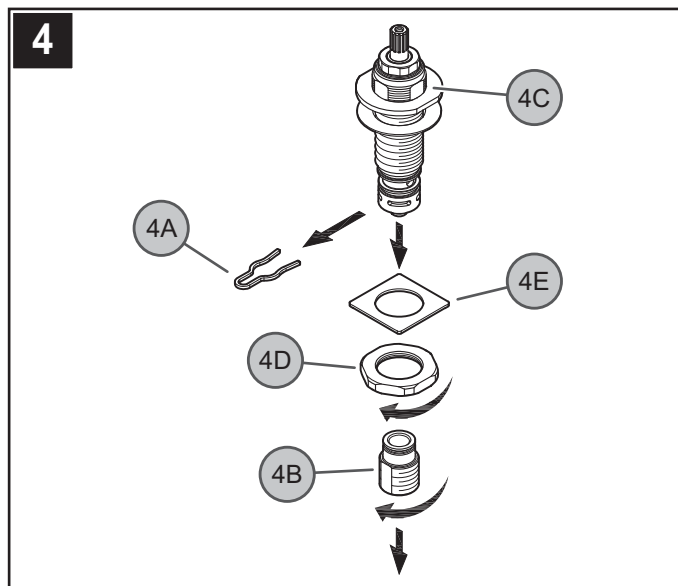
Ubique las entradas del suministro de agua y cierre las válvulas de suministro de agua. Generalmente se encuentran debajo del fregadero o cerca del medidor de agua. Si se trata de un reemplazo de grifo, quite el grifo viejo y limpie completamente la superficie del fregadero.



3 HERRAMIENTAS RECOMENDADAS

- Cinta para plomería PTFE
- Masilla para plomería
- Destornillador recto
- Llave ajustable
- Tenazas
- Linterna de mano
- Paño

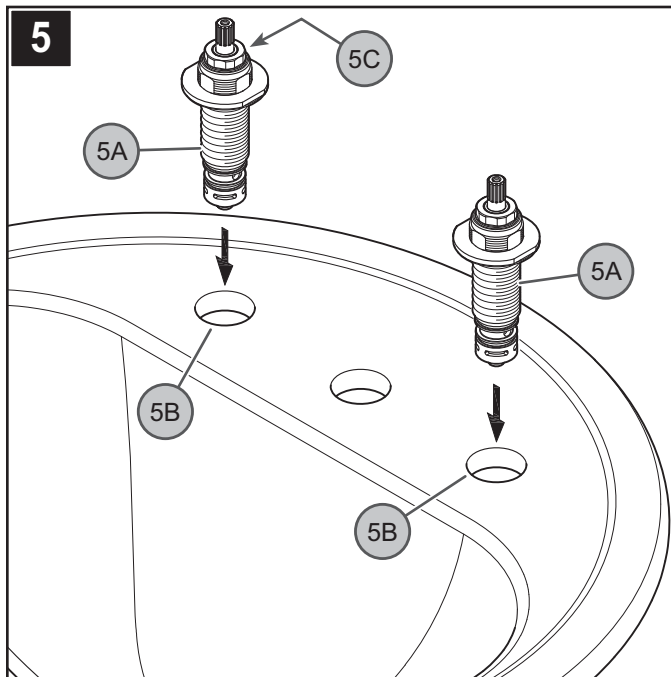
Para hacer la instalación podría ser necesario contar con nuevas tuberías de suministro, válvulas de cierre o herramientas adicionales.



4 REVISIÓN DEL CONTENIDO DE LA CAJA

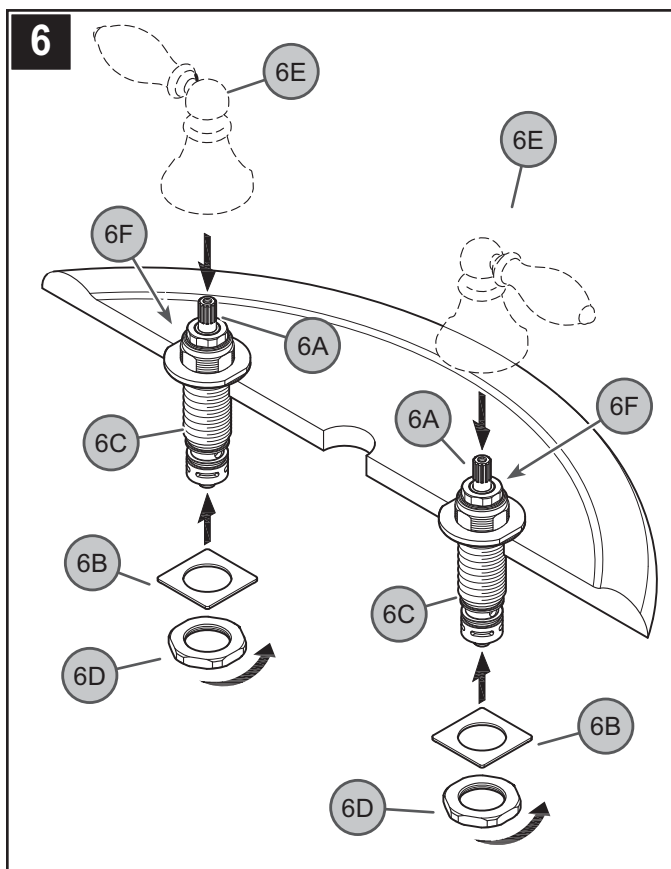
Primero, retire el sujetador (4A) y entonces el conector de entrada (4B) de los cuerpos de la válvula (4C) y guárdelos. Después, retire la tuerca de montaje (4D) y la arandela cuadrada (4E) de los cuerpos de la válvula (4C) y guárdelas.

INSTALACIÓN DEL GRIFO



5 CÓMO COLOCAR EL CUERPO DE LA VÁLVULA

Desde arriba del fregadero, introduzca el cuerpo de la válvula (5A) a través de los agujeros de montaje (5B). La válvula del agua caliente (HOT), con el anillo rojo (5C), debe colocarse a la izquierda del conducto.

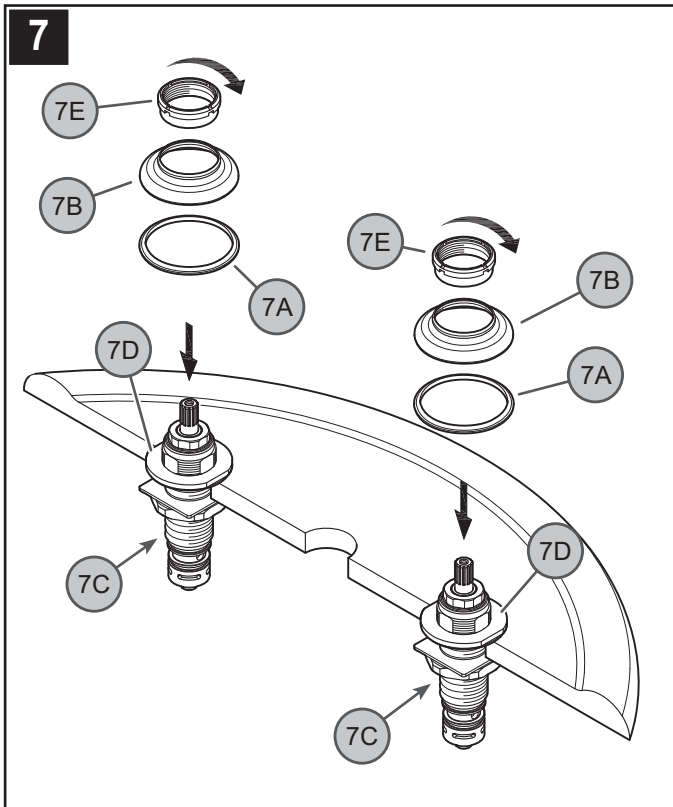


6 CÓMO ASEGURAR EL CUERPO DE LA VÁLVULA

Antes de proseguir, los vástagos de las válvulas (6A) deben estar en la posición cerrada. Desde abajo del fregadero, coloque la arandela cuadrada (6B) en el vástago de la válvula (6C) y enrosque en forma floja la tuerca de montaje (6D). Coloque temporalmente la manija (6E) en el vástago de la válvula (6A) para asegurar de que las palancas estén alineadas correctamente con el fregadero. Quite la manija (6E) y apriete la tuerca para montaje (6D) hasta que el conducto (6F) esté firmemente asegurado al fregadero.

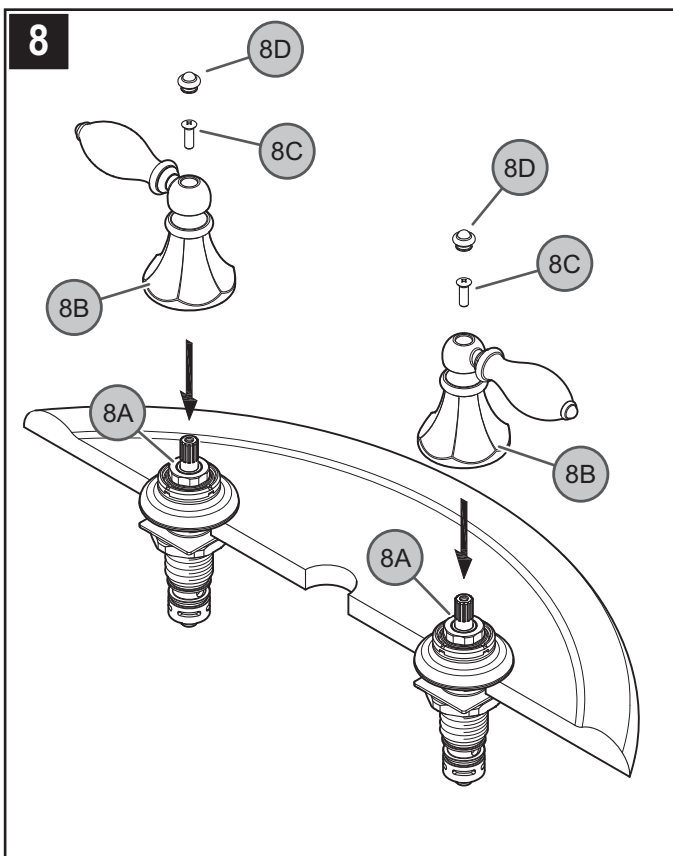
⚠ ¡No utilice las manijas (6E) para apretar o rotar los cuerpos de válvula (6F)!

ESPAÑOL



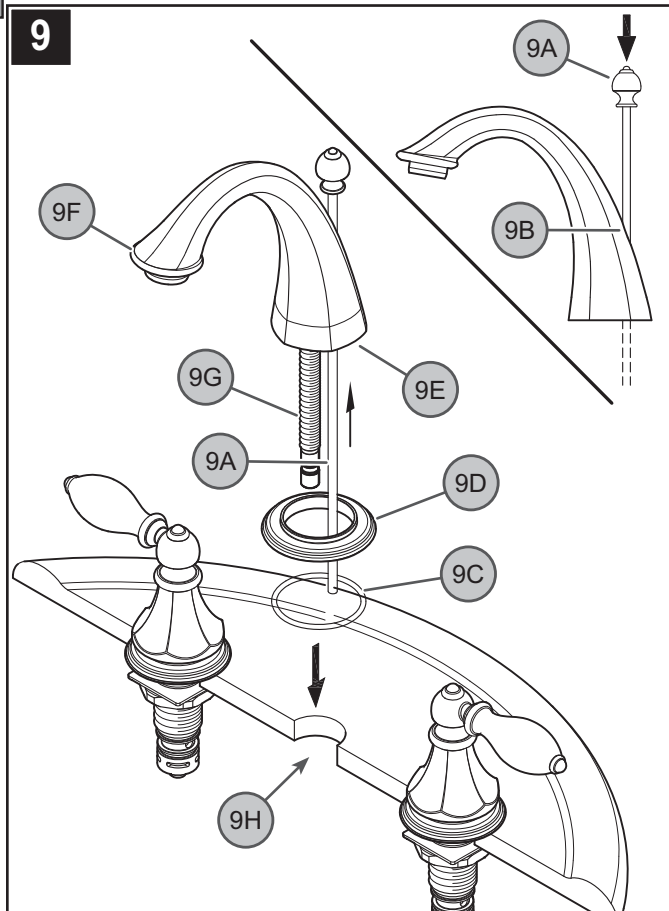
7 CÓMO COLOCAR EL REBORDE DE LA MANIJA

Coloque el anillo de plástico (7A) y el reborde (7B) sobre el cuerpo de válvula (7C) cubriendo las arandelas del cuerpo de válvula (7D). Asegure atornillando la tuerca de plástico (7E) sobre el cuerpo de válvula (7C).



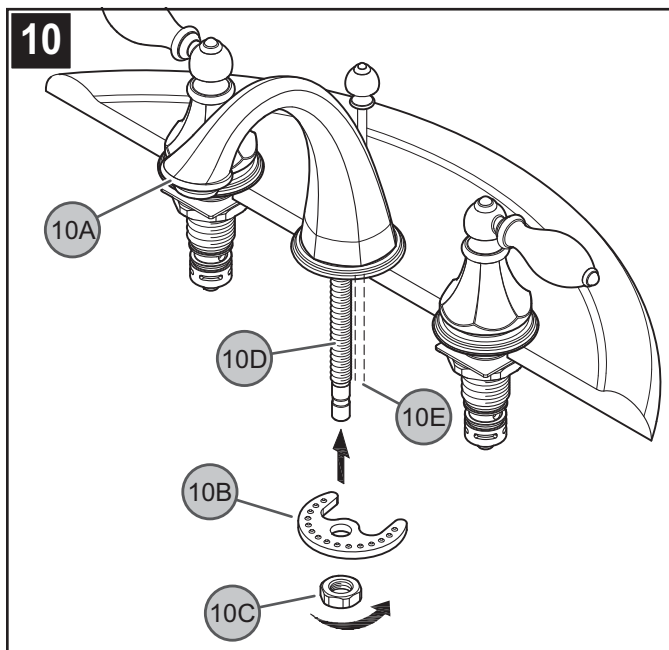
8 INSTALACIÓN DE LA MANIJA

Antes de proseguir, los vástagos de las válvulas (8A) deben estar en la posición cerrada. Instale el cubo de la manija (8B) en la posición deseada sobre el vástago de la válvula (8A) y sujételo con el tornillo (8C). Coloque el botón decorativo (8D).



9 CÓMO COLOCAR EL CONDUCTO

Introduzca la varilla para elevación (9A) en el agujero detrás del conducto (9B). Coloque el anillo de cierre plástico (9C) contra el fondo de la Base (9D). Ponga la base (9D) contra el fondo del cuerpo del canalón (9E). Con el surtidor (9F) apuntando hacia delante, instale cuidadosamente la varilla para elevación (9A), y el vástago (9G) a través del agujero central del fregadero (9H).

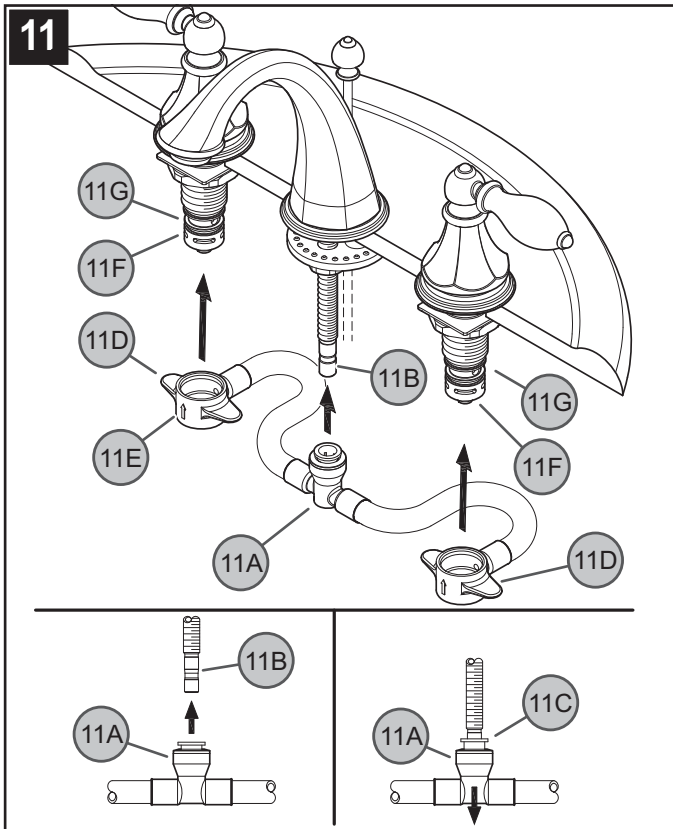


10 CÓMO ASEGURAR EL CONDUCTO

Desde abajo del fregadero, sujete el cuerpo del conducto (10A) colocando la arandela de metal (10B) y enroscando la tuerca para montaje (10C) sobre el vástago del conducto (10D). Asegúrese de que las protuberancias en la arandela de metal (10B) queden apuntando hacia arriba. Asegúrese que la barra para elevación (10E) se mueva libremente. Asegúrese que el cuerpo del conducto (10A) esté centrado y mirando al frente y apriete la tuerca para montaje (10C) hasta que el cuerpo del conducto (10A) esté firmemente asegurado al fregadero.

Precaución: ¡No apriete demasiado!

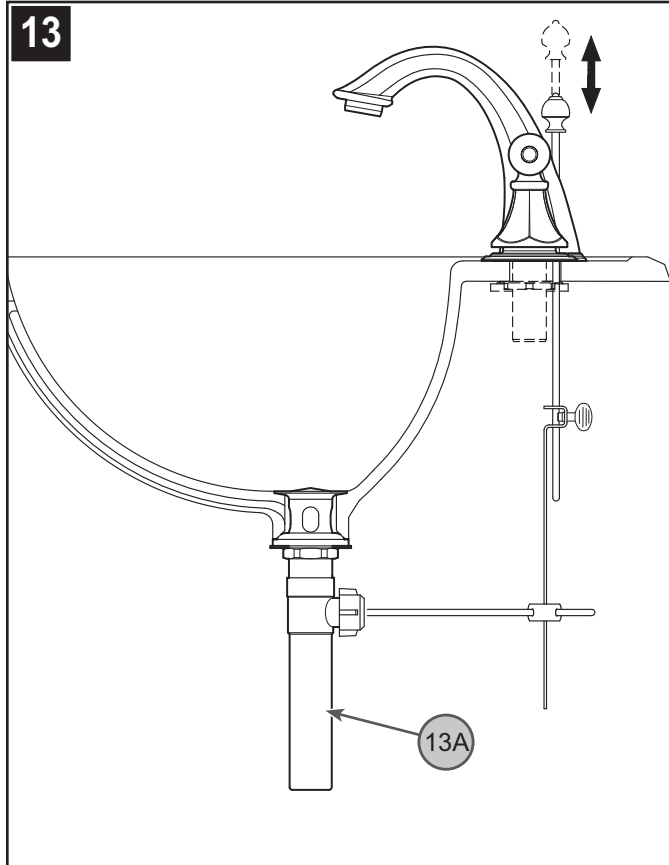
INSTALACIÓN DEL CUERPO DE DRENAJE DE SALTO



11 CÓMO CONECTAR DE LA MANGUERA

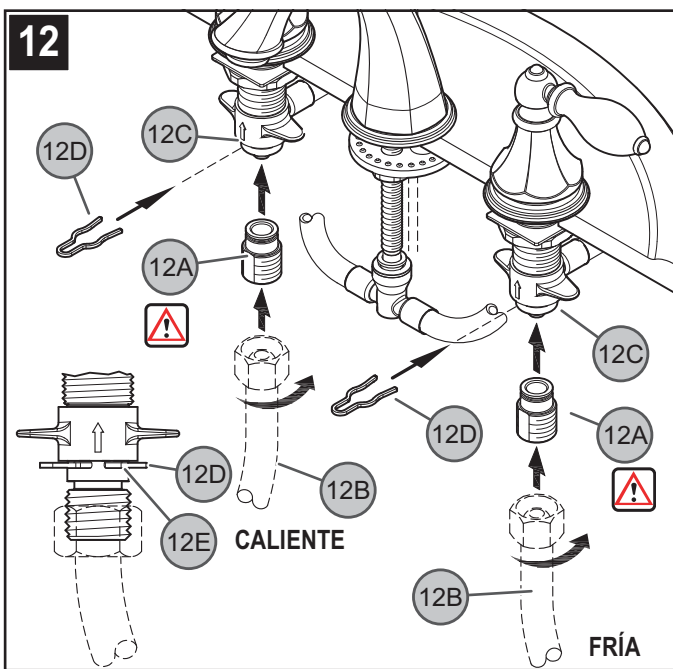
Desde abajo del fregadero, introduzca el conector central (11A) en el vástago del conducto (11B) hasta que ya no se le pueda presionar más. Tire del recinto de conexión rápida (11A). Si el recinto y el collarín interno (11C) se separan ligeramente pero no se salen del tubo receptor (11B), la conexión esta segura.

Coloque los conectores de extremo (11D) con las flechas (11E) señalando para arriba en los cuerpos de las válvulas (11F). Presione los conectores de extremo (11D) completamente hacia arriba hasta que se asienten completamente. Cuide de no dañar los aros tóricos (11G).



13 INSTALACIÓN DEL MECANISMO DE VACIADO

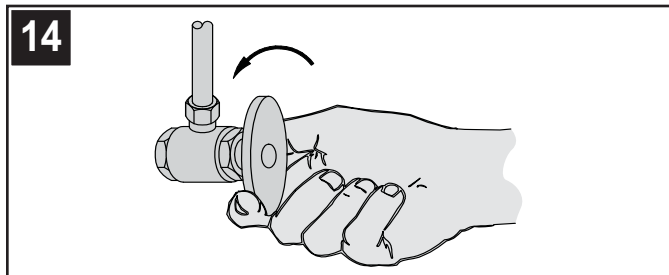
Instale y ajuste el cuerpo de drenaje (13A) con las instrucciones que son incluidas en el conjunto del cuerpo de drenaje.



12 CONEXIONES DE SUMINISTRO DE AGUA

Primero, enrosque los conectores de entrada (12A) en las líneas de suministro de agua (12B). Entonces, inserte los conectores de entrada (12A) en los cuerpos de válvula (12C). Las líneas de suministro de agua caliente se instalan en la entrada izquierda. Las líneas de suministro de agua fría se instalan en la entrada derecha. (Las líneas de suministro no son incluidas.) Siga por favor las instrucciones del fabricante al instalar las líneas de fuente. Después, inserte los sujetadores (12C) en los agujeros de los cuerpos de válvula (12D), para fijar la unidad.

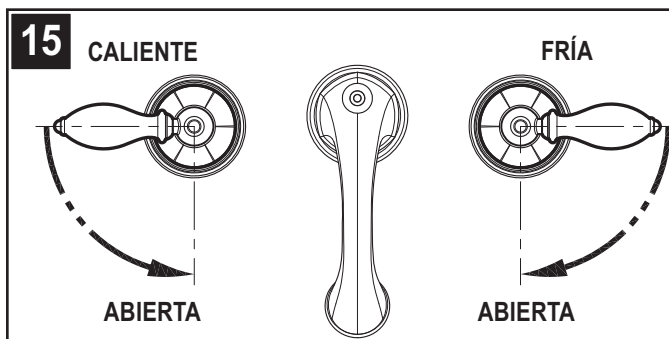
⚠ ADVERTENCIA: ¡No tuerza los conectores de la entrada (12A) una vez que estén instalados!



14 CÓMO ACTIVAR LA UNIDAD

Abra el suministro de agua fría y caliente, luego verifique que no hay fugas por abajo y arriba del fregadero.

FUNCIONES DEL GRIFO

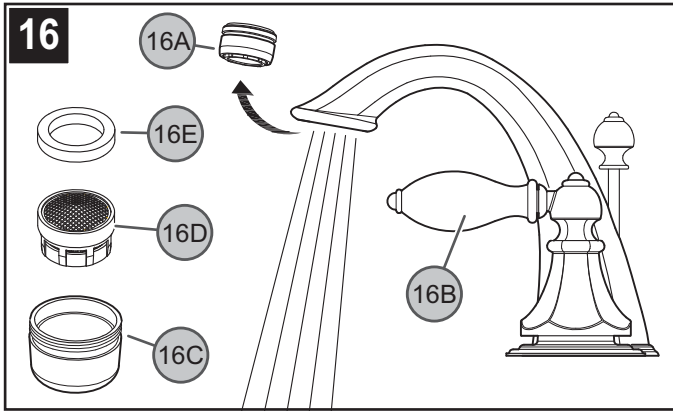


15 FUNCIONES DEL GRIFO

Válvula de agua FRÍA: se cierra en el sentido contrario al de las agujas del reloj, se abre en el sentido de las agujas del reloj; Válvula de agua CALIENTE: se cierra en el sentido de las agujas del reloj, se abre en el sentido contrario al de las agujas del reloj.

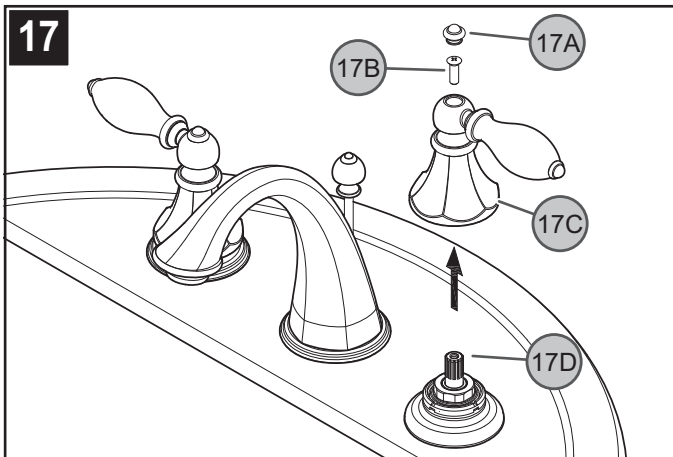
Nota: Debe purgar el grifo antes de abrir las válvulas (consulte al paso 16).

MANTENIMIENTO Y CUIDADO



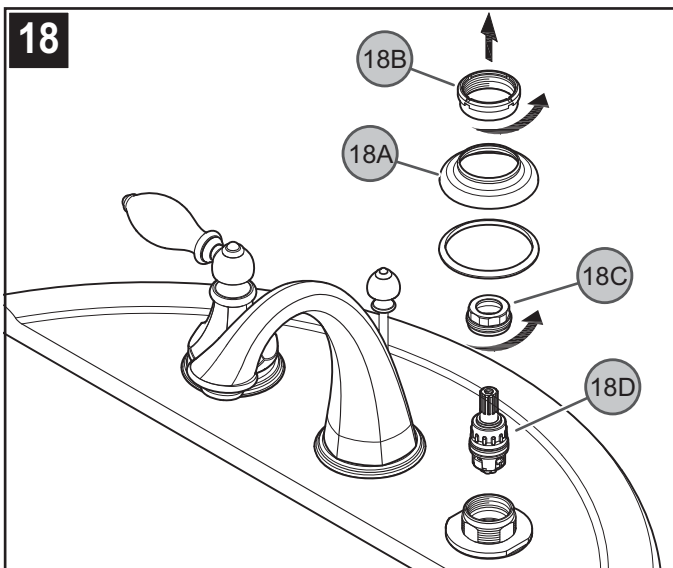
16 CÓMO ENJUAGAR Y LIMPIAR EL AERADOR

Luego de efectuar la instalación, retire la caja del aerador (16A). Abra las válvulas (16B) y deje correr el agua fría y caliente por lo menos un minuto cada una. Mientras el agua corre, verifique que no existan fugas. Para limpiar el aerador, desarme la caja del aerador (16A) separando el casco (16C), cesta (16D) y arandela (16E) del aerador. Una vez que haya limpiado las partes, reensámble las siguiendo estos pasos en orden inverso.



17 CÓMO QUITAR LAS MANIJAS

¡Cierre el suministro de agua antes de continuar! Manteniendo las válvulas en la posición cerrada, quite el botón decorativo (17A), desenrosque el sujetador (17B) y saque la palanca y el núcleo de la manija (17C) del vástago de la válvula (17D).



18 CÓMO QUITAR LOS CARTUCHOS DE LAS VÁLVULAS

Antes de efectuar cualquier trabajo en el grifo, cierre los suministros de agua y elimine la presión (vea el paso 2). Quite las manijas (vea el paso 17), el reborde de las válvulas (18A) y la tuerca de plástico (18B), desenrosque la tuerca de fijación (18C) girándola en sentido contrario al de las agujas del reloj y levante y retire el conjunto del cartucho (18D) e inspecciónelo. Reemplace las piezas según sea necesario.



**PRECAUCIÓN: Mantenimiento
CÓMO DESARMAR:**

1. El almacén donde compró su grifo podría tener repuestos disponibles.
2. Cuando no hay repuestos disponibles, sírvase escribir o llamar al departamento de servicio al consumidor de Price Pfister.
3. Siempre antes de efectuar algún trabajo en su grifo, cierre el agua y elimine la presión.



NOTA: Cuidado del Acabado

Instrucciones para limpieza:

Para limpiar y hacer brillar las manijas y el acabado decorativo use solamente un paño suave y húmedo. El uso de pulidores, detergentes, limpiadores abrasivos, solventes orgánicos o ácidos puede provocar daños. ¡El uso de algo más que un paño suave y húmedo invalida nuestra garantía!

Acabados especiales:

Los productos con acabados que contienen porcelana u otras sustancias similares no son aceptables para áreas públicas ni para usos comerciales. ¡Su instalación bajo tales circunstancias es bajo el riesgo del usuario!



1-800-PFAUCET (1-800-732-8238)

Para obtener información mediante llamadas gratis, llame al
1-800-PFAUCET (1-800-732-8238) o visite
www.pricepfister.com

- Apoyo a instaladores
- Información sobre cuidado y garantías

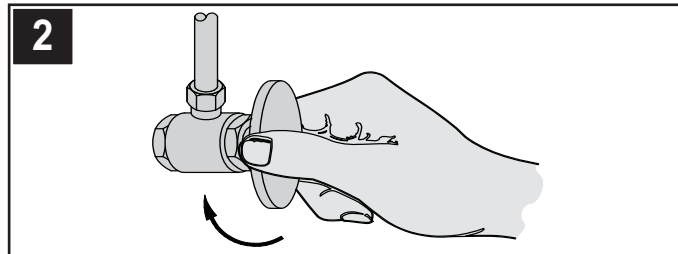
Merci d'avoir acheté ce produit Price Pfister. Tous les produits Price Pfister sont fabriqués avec soin et contrôlés à l'usine pour offrir une longue durée de service sans problème dans des conditions d'utilisation normales. Il est facile de poser ce produit à l'aide d'un outillage de base et de nos illustrations très claires. Pour toute question concernant ce produit, appeler le 1-800-Pfaucet (1-800-732-8238).

1 AVANT DE PROCÉDER À LA POSE

AVERTISSEMENT : lire attentivement toutes les instructions avant de procéder à la pose. Price Pfister recommande de faire appel à un professionnel en cas d'incertitude quant à l'installation de ce produit !

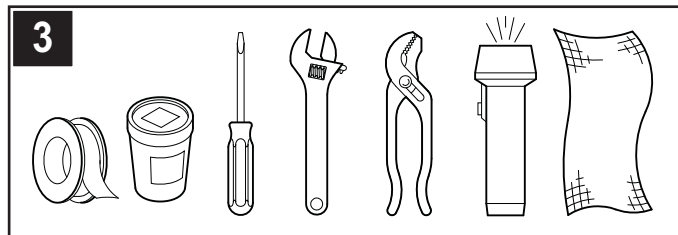
Ce produit doit être installé conformément à l'ensemble de la réglementation locale et provinciale applicable à la plomberie et à la construction.

REMARQUE : Si la profondeur surface de le l'évier installation est plus épaisse que 1 1/2", svp commandez le numéro de la pièce disponible 971-086.



2 COUPURE DE L'ARRIVÉE D'EAU

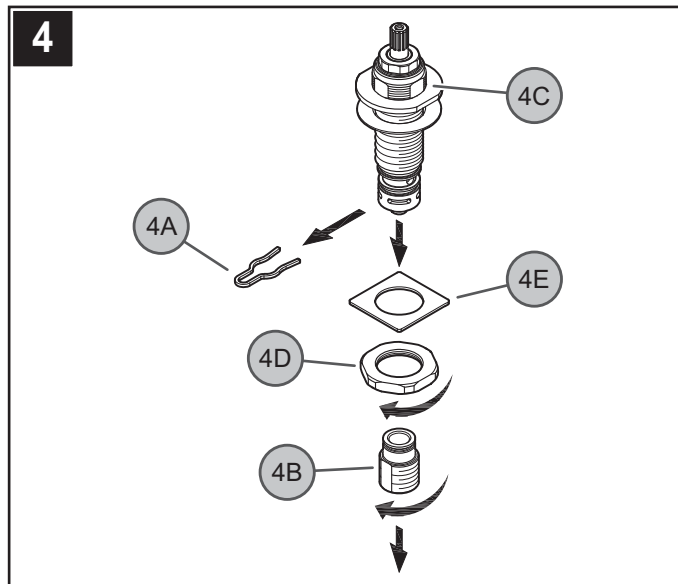
Repérer les arrivées d'eau et fermer leurs robinets. Ces robinets se trouvent généralement sous le lavabo ou à côté du compteur d'eau. En cas de remplacement d'un robinet existant, le déposer du lavabo et nettoyer soigneusement la surface de ce dernier.



3 OUTILLAGE RECOMMANDÉ

- Ruban PTFE de plombier
- Mastic de plombier
- Tournevis plat
- Clé à molette
- Pince
- Lampe de poche
- Chiffon

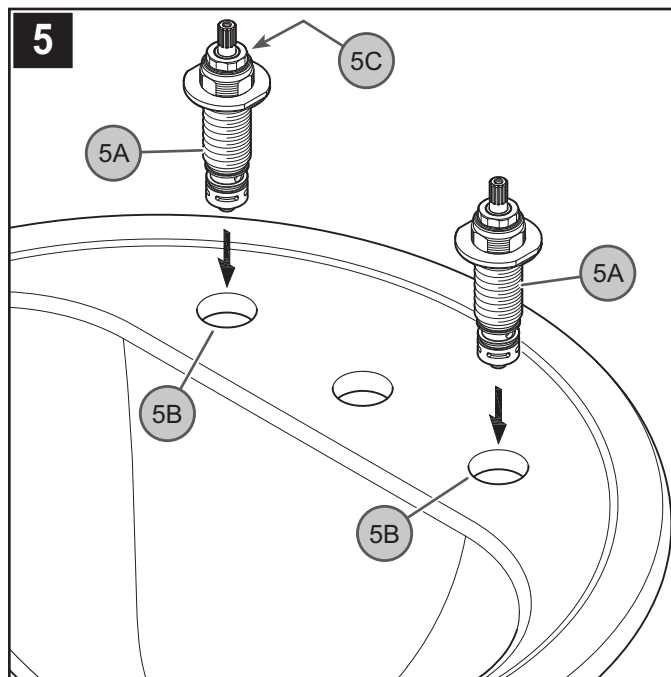
L'installation peut exiger des tuyaux d'arrivée et/ou des vannes d'arrêt neufs ou d'autres outils.



4 VÉRIFICATION DU CONTENU DE LA BOÎTE

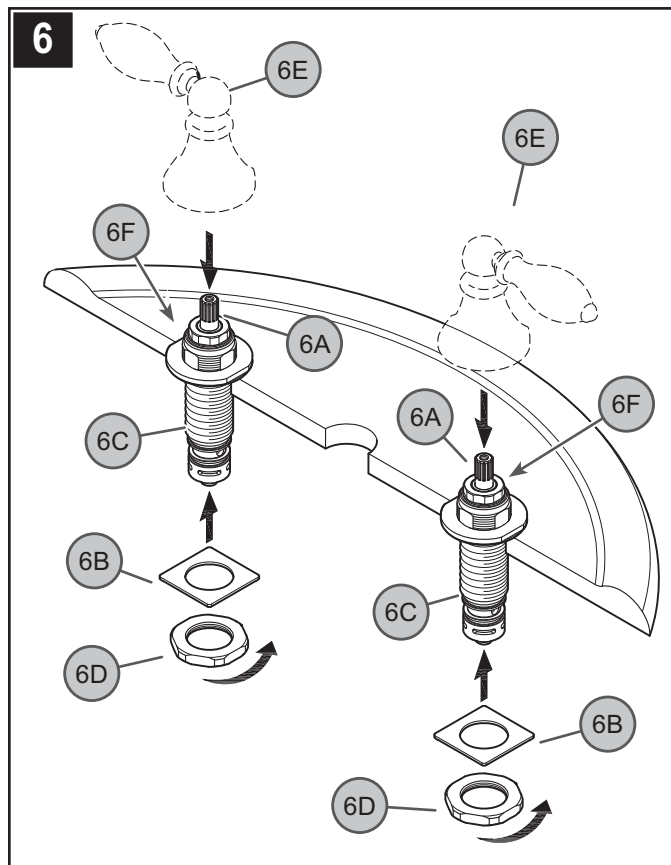
Premier, retirer l'agrafe (4A) et puis connecteur d'entrée (4B) du corps de valve (4C) et la conserver. Après, retirer l'écrou de fixation (4D) et la rondelle carrée (4E) du corps de robinet (4C) et la conserver.

INSTALLATION DE ROBINET



5 COMMENT PLACER LE CORPS DE LA VALVE

Depuis le dessus du lavabo, insérer les corps de valves (5A) dans les trous de montage (5C). Le valve d'eau CHAUDE, qui est avec l'anneau rouge (5C), doit être positionné à gauche.

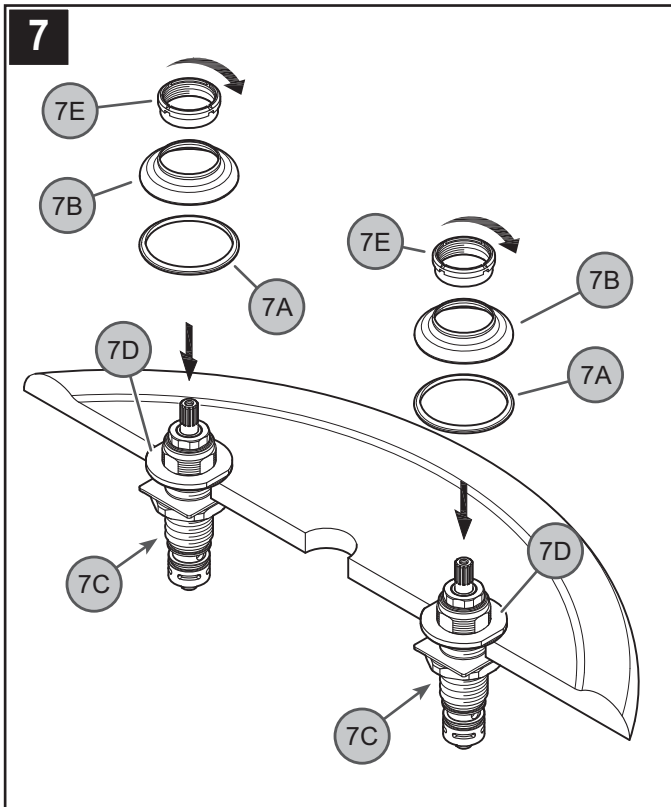


6 COMMENT ASSURER LE CORPS DE LA VALVE

Avant de procéder à l'opération, régler les tiges de robinet (6A) en position de fermeture. Depuis le dessous du lavabo, placer la rondelle de plastique (6B) sur la tige de robinet (6C) et serrer partiellement au moyen de l'écrou de fixation (6D). Placez temporairement la poignée (6E) sur la tige de robinet (6A) pour assurer de quelquel leviers sont alignés correctement avec l'évier. Enlevez la poignée (6E) et serrer l'écrou de fixation (6D) jusqu'à ce que le robinet (6F) soit solidement fixé au lavabo.

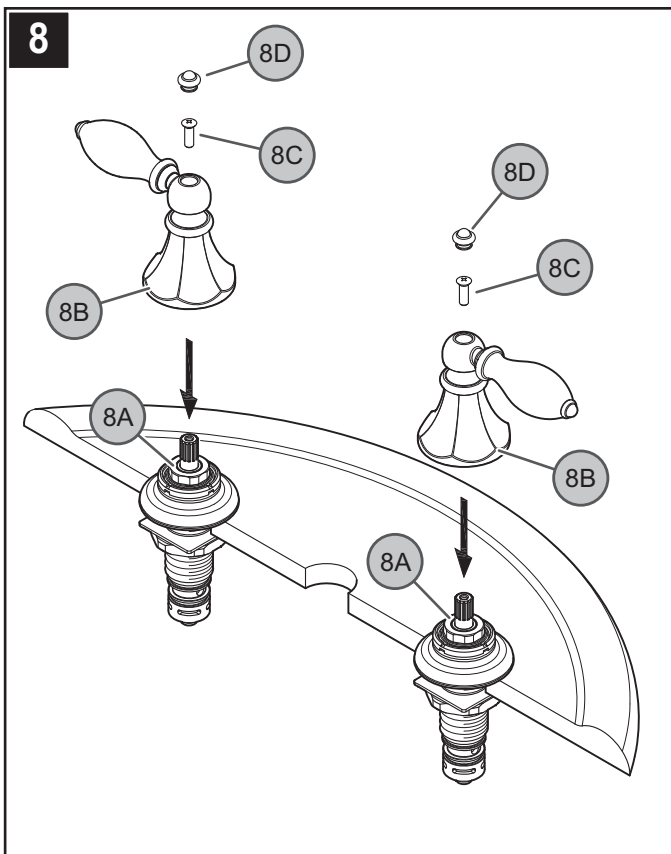


N'utilisez pas les poignées (6E) pour serrer ou rotar les corps de valve (6F) !



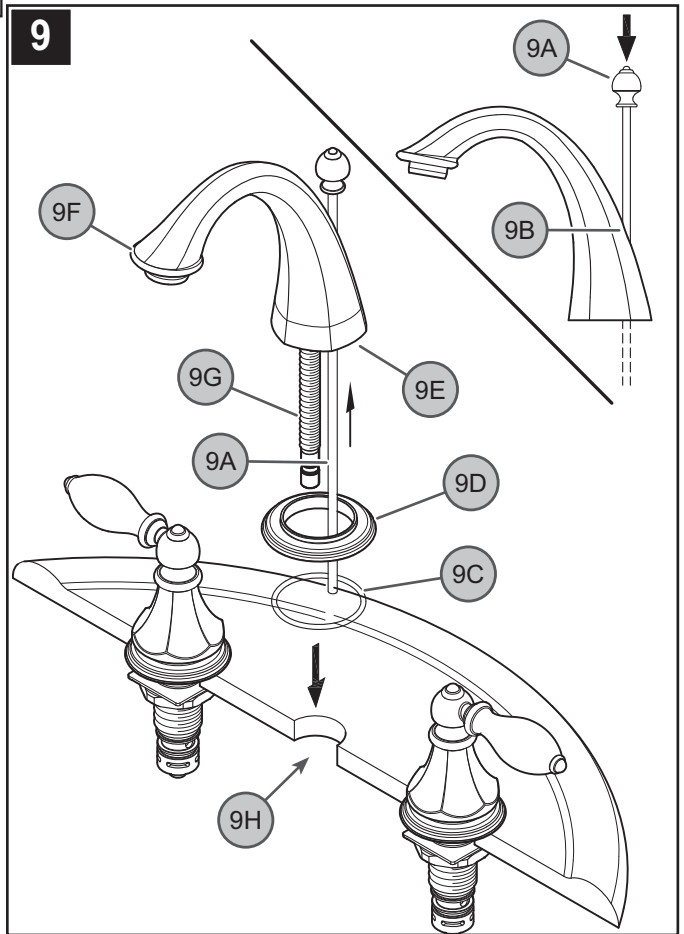
7 COMMENT PLACER LE BRIDE DE POIGNÉE

Placez l'anneau de matière plastique (7A) et la jante (7B) sur les corps de valve (7C) en couvrant les laveuses du corps de valve (7D). Assurez en vissant la noix de matière plastique (7E) sur le valve de corps (7C).



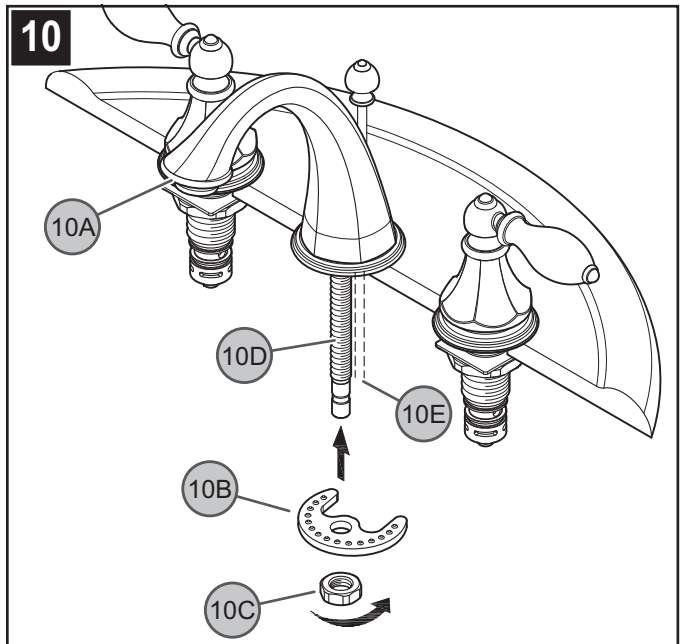
8 INSTALLATION DE LA POIGNÉE

Avant de procéder à l'opération, régler les tiges de robinet (8A) en position de fermeture. Fixer le moyeu de manette (8B) dans la position désirée sur la tige de robinet (8A) et le fixer au moyen de la vis (8C). Fixer le capuchon (8D).



9 COMMENT PLACER LE CORPS DU BEC

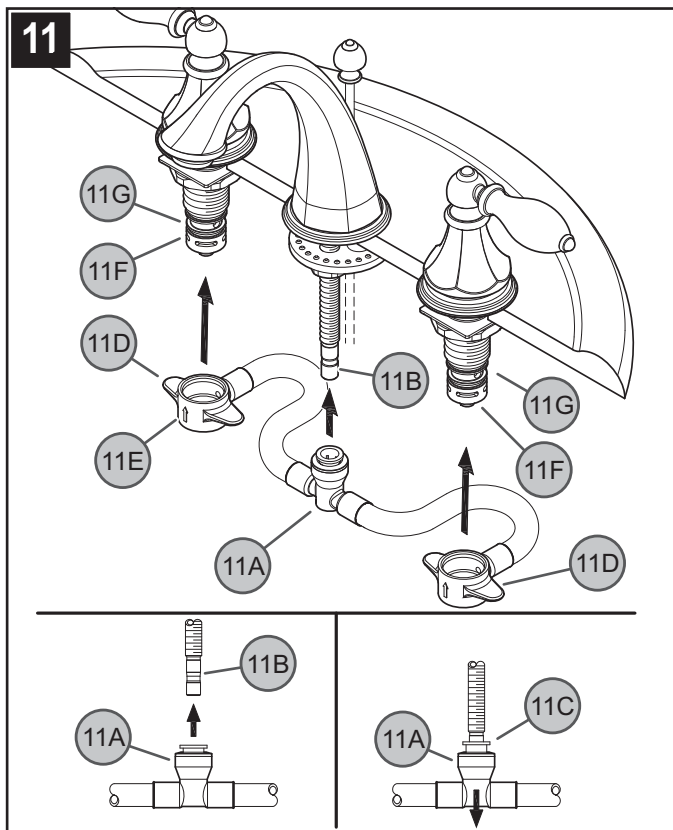
Introduire la tige de levage (9A) dans le trou percé à l'arrière du bec (9B). Placez l'anneau du joint en plastique (9C) contre le fond du base (9D). Placez la base (9D) contre le fond du corps de bec (9E). La le bec étant (9F) tournés vers l'avant, mettre la tige de levage (9A), et le tige (9G) du mitigeur en place avec précaution dans le trou central de l'évier (9H).



10 COMMENT ASSURER LE CORPS DU BEC

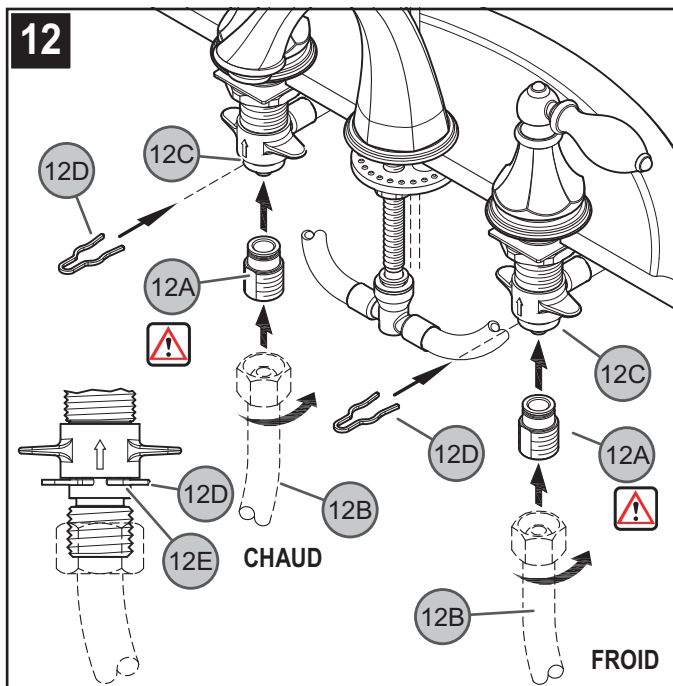
Depuis le dessous de l'évier, fixer du corps de bec (10A) en plaçant la rondelle métallique (10B) et en vissant l'écrou de fixation (10C) sur la tige de bec (10D). S'assurer que les bosses de la rondelle métallique (10B) sont sur le dessus. S'assurer que la tige d'ascenseur (10E) il se bouge librement. S'assurer que du corps de bec (10A) est centré et tourné vers l'avant et puis serrer l'écrou de fixation (10C) jusqu'à ce que du corps de bec (10A) soit solidement fixé au lavabo.

Attention : ne pas trop serrer !



11 COMMENT RELIER DU TUYAU

Depuis le dessous du lavabo, poussée le raccord central (11A) sur la tube récepteur (11B). Tirer sur le raccord rapide (11A). Si ce raccord se sépare légèrement du collet intérieur (11C) mais ne se détache pas du tube récepteur (11B), la connexion est sûre. Glisser les raccords d'embouts (11D) avec des flèches (11E) se dirigeant vers le haut sur les corps de robinets (11F). Pousser les raccords (11D) à fond vers le haut jusqu'à ce qu'ils soient bien en place. Faire attention de ne pas endommager les joints toriques (11G).

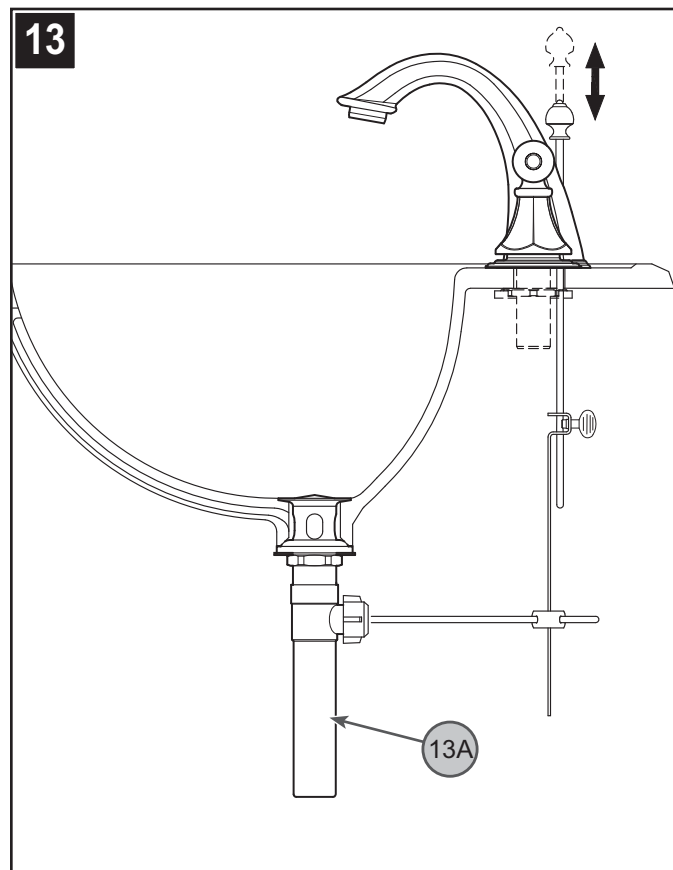


12 RACCORDEMENTS DES ARRIVÉES D'EAU

Premier, visser connecteur d'entrée (12A) dans puis les tuyaux d'arrivée d'eau (12B). Insérez les connecteurs d'entrée (12A) dans des corps de valve (12C). Les canalisations d'alimentation d'eau chaude entrent à l'admission gauche. Les canalisations d'alimentation d'eau froide entrent à l'admission droite. (Tuyaux d'arrivée d'eau ne sont pas incluses.) Veuillez suivre les instructions du fabricant quand installant les robinets d'arrivée. Après, insérez l'agrafe (12C) dans les trous du corps de valve (12D) pour assujettir celui-ci.

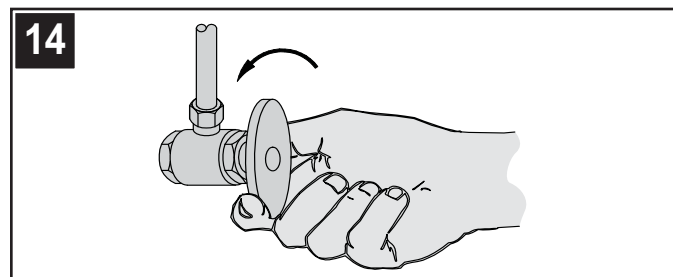
AVERTISSEMENT : Ne tordez pas connecteur d'entrée (12A) une fois qu'ils sont installés !

INSTALLATION DU CORPS DE BONDE



13 INSTALLATION DE LA BONDE

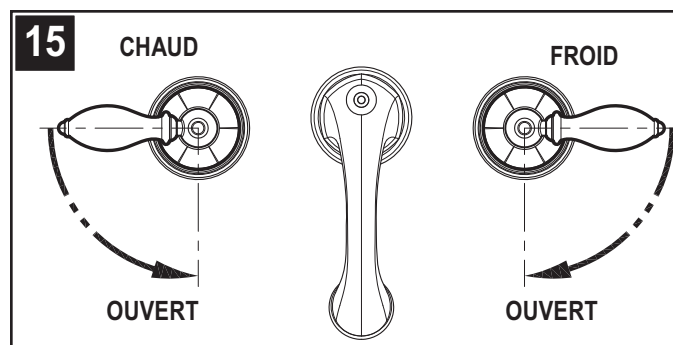
Installez et adapte le corps de bonde (13A) avec les instructions qui sont inclus dans l'ensemble du corps de bonde.



14 MISE EN SERVICE DU MÉLANGEUR

Ouvrir les robinets d'arrivée d'eau chaude et d'eau froide, puis vérifier le dessus et le dessous du lavabo pour voir s'il y a des fuites.

FONCTIONNEMENT DES ROBINETS

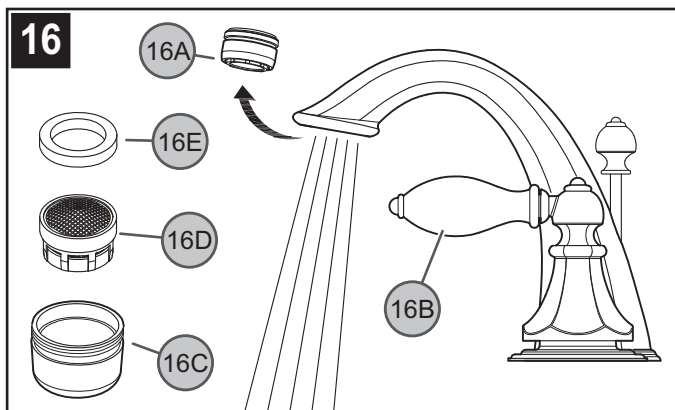


15 FONCTIONNEMENT DES ROBINETS

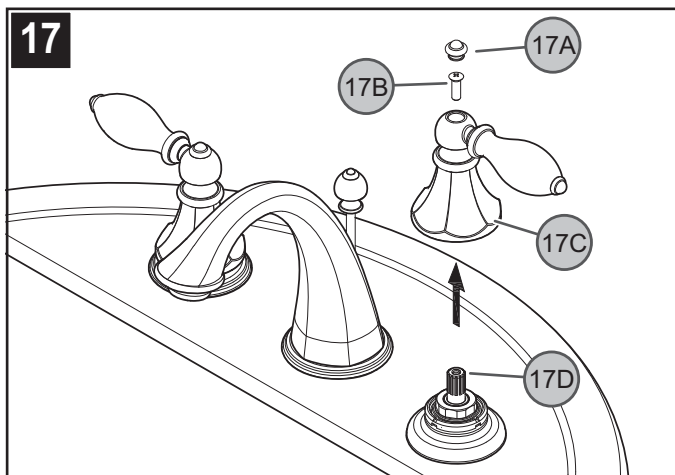
Robinet d'EAU FROIDE : fermeture-sens antihoraire, ouverture-sens horaire; Robinet d'EAU CHAUDE : fermeture-sens horaire, ouverture-sens antihoraire.

Note : Il doit purger le robinet avant d'ouvrir les valves (consultez au pas 16).

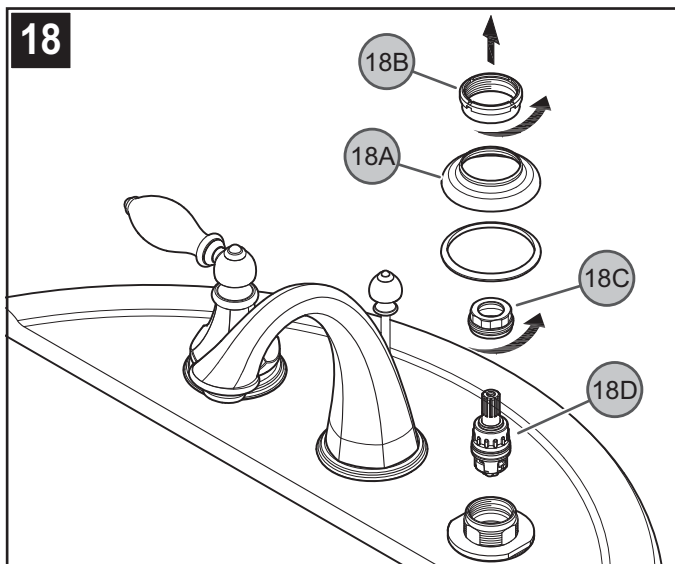
ENTRETIEN ET SOINS

**16 RINÇAGE ET NETTOYAGE DE L'AÉRATEUR**

Une fois l'installation terminée, retirer le boîtier d'aérateur (16A). Ouvrir les robinets (16B) laisser couler l'eau chaude et l'eau froide pendant au moins une minute pour chaque robinet. Contrôler l'étanchéité pendant que l'eau coule. Pour nettoyer l'aérateur, démonter son boîtier (16A) en séparant le corps de l'aérateur (16C), la crépine (16D) et la rondelle (16E). Une fois que les pièces sont nettoyées, procéder au remontage dans l'ordre inverse du démontage.

**17 DÉPOSE DES POIGNÉES**

Couper l'eau avant de commencer ! Les robinets étant en position fermée, détacher le bouton décoratif (17A), dévisser la fixation (17B) et le moyeu de manette (17C) de la tige de robinet (17D).

**18 DÉPOSE DES CARTOUCHES**

Couper les arrivées d'eau et dépressuriser avant de travailler sur le mélangeur (voir l'étape 2). Retirer les manettes (voir l'étape 17), et la bride de valve (18A) et la noix de matière plastique (18B), dévisser l'écrou de retenue (18C) en le tournant dans le sens antihoraire et tirer sur la cartouche (18D) et l'examiner. Remplacer les pièces qui doivent l'être.

**ATTENTION : entretien****DÉMONTAGE**

1. Il se peut que les pièces de rechange soient disponibles dans le magasin dans lequel le mélangeur a été acheté.
2. Lorsque des pièces de rechange ne sont pas disponibles, bien vouloir contacter le département du service après-vente de Price Pfister par courrier ou par téléphone.
3. **Toujours couper les arrivées d'eau et dépressuriser avant de travailler sur le mélangeur.**

**REMARQUE : entretien des garnitures****Instructions de nettoyage :**

N'utiliser qu'un chiffon humide pour nettoyer et polir toutes les manettes et ornements décoratives. L'utilisation de pâte à polir, de détergents, de produits nettoyants abrasifs, de solvants organiques ou d'acide peut endommager ces pièces. **L'utilisation d'autre chose qu'un chiffon humide annulera la garantie !**

Garnitures spéciales : les garnitures contenant de la porcelaine ou une autre substance similaire ne sont pas acceptables dans les lieux publics ou les établissements commerciaux. La pose de telles garnitures se fait aux risques de l'utilisateur.

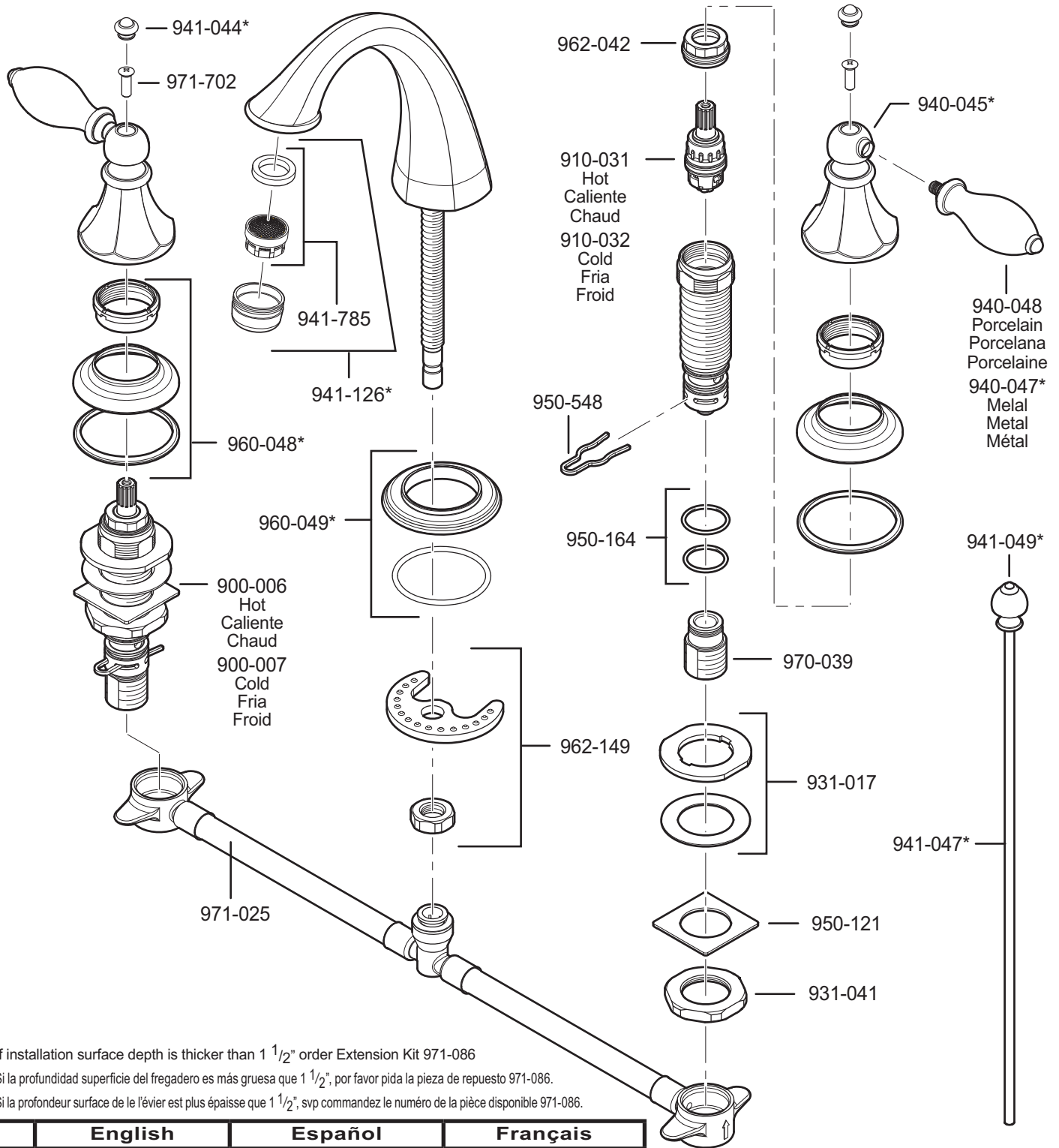


1-800-PFAUCET (1-800-732-8238)

Pour les renseignements concernant le service sans frais de Pfaucet, appelez 1-800-PFAUCET (1-800-732-8238) appel ou visite www.pricepfister.com

- Aide pour le montage
- Renseignements sur l'entretien et la garantie

49-E



If installation surface depth is thicker than 1 1/2" order Extension Kit 971-086
 Si la profundidad superficial del fregadero es más gruesa que 1 1/2", por favor pida la pieza de repuesto 971-086.
 Si la profondeur surface de le l'évier est plus épaisse que 1 1/2", svp commandez le numéro de la pièce disponible 971-086.

	English	Español	Français
*	Letter Designates Finish	La Letra Indica el Terminado	La Lettre Designe La Fini
A	Polished Chrome	Cromo Pulido	Chrome Poli
F	PVD Brushed Brass	PVD Latón Cepillado	PVD Laiton Balayé
G	Velvet Aged Bronze	Bronce Envejecido Con Apariencia a Terciopelo	Âgé Le Bronze Avec Le Apparence De Velours
J	PVD Brushed Nickel	PVD Niquel Cepillado	PVD Nickel Brosse
V	PVD Polished Brass	PVD Latón Pulido	PVD Laiton Poli
Y	Tuscan Bronze	Bronce Toscano	Bronze Le Toscan
Z	Oil Rubbed Bronze	Bronce Frotado Con Aceite	Bronze Huilé

Price Pfister

19701 DaVinci
 Lake Forest, CA 92610
 Phone: 1-800-Pfaucet
 www.pricepfister.com

A **BLACK & DECKER** COMPANY