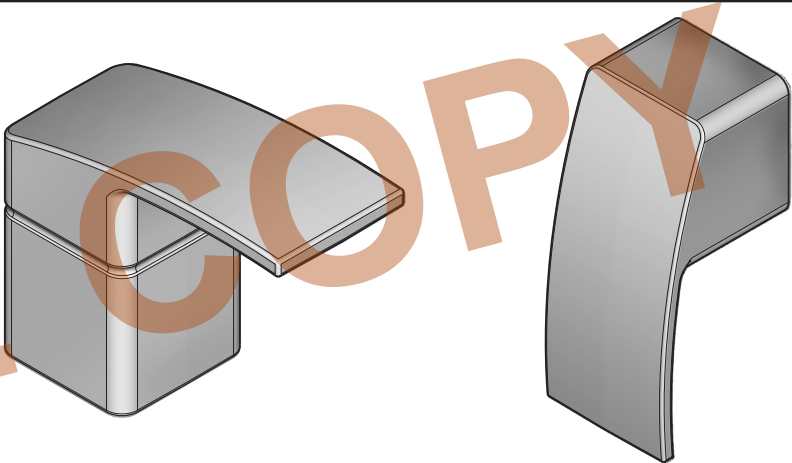


Pfister™ KENZO™

■ HHL-DF ■ SGL-DF ■



Decorative Handle Trim Kits Manija Decorativa Juegos de Base Manette Décorative Ensembles de Garniture



1-800-PFAUCET (1-800-732-8238)

For Toll-Free Pfaucet information call
1-800-PFAUCET (1-800-732-8238) or visit www.pfisterfaucets.com

- Installation Support
- Care and Warranty Information

Español:

Para obtener información mediante llamadas gratis, llame al 1-800-PFAUCET (1-800-732-8238) o visite www.pfisterfaucets.com

- Apoyo a instaladores
- Información sobre cuidado y garantías

Français:

Pour les renseignements concernant le service sans frais de Pfaucet, appelez 1-800-PFAUCET (1-800-732 8238) appel ou visitez www.pfisterfaucets.com

- Assistance à l'installation
- Informations sur l'entretien et la garantie

Lifetime Limited Mechanical & Finish Warranty Covers Pfister™ and Pfincer™ for as Long as You Own Your Home (Commercial Applications Limit the Duration of the Warranties as Provided Below)

Pfister provides the following Warranties for its products. Proof of Purchase may be required in order to obtain any of the benefits set forth below.

Limited Warranties: Pfister warrants that for as long as the original purchaser owns the home in which the Pfister product (the "Product") is originally installed, the Product will be free of all defects in material and workmanship that would impair the intended and proper use of the Product. If the Product is installed in a commercial application, the above mechanical warranty shall be limited for a period of ten (10) years from the date of purchase of the Product.

Pfister warrants against deterioration of the Product's finish for as long as the original purchaser owns the home in which the Product is originally installed. If the Product is installed in a commercial application, the above finish warranty for Products that do not contain the Forever™ finish shall be limited to a period of five (5) years from the date of purchase.

Exclusive Remedy: In the event of any defect in the Product that breaches the foregoing warranties, Pfister, at its option, will repair or replace the defective part of the Product. Repair or replacement of the Product is the exclusive remedy.

For any remedy under this warranty, Pfister is to be notified describing the problem. In order to notify Pfister and receive assistance or service under this warranty, the original purchaser may: (1) call 1-800-Pfister (1-800-732-8238) for a consumer service representative who can assist you, or (2) write consumer service department c/o Pfister Inc., 19701 Davinci, Lake Forest, CA 92650 (U.S.), and include a description of the problem, model number, your name, address, phone number and approximate date of purchase, or (3) email Pfister's customer service department by going to www.Pfisterusa.com, or (4) notify the location or distributor from which the Product was purchased. In any case, you may be required to return the Product to Pfister for inspection and proof of purchase may be required.

Limitations and Exclusions: PRICE, Pfister and KENZO ARE NOT BE LIABLE FOR ANY OTHER DAMAGES OR LOSSES, INCLUDING, BUT NOT LIMITED TO, INCIDENTAL AND/OR CONSEQUENTIAL DAMAGES, REGARDLESS OF THE LEGAL THEORY ASSERTED INCLUDING ANY CLAIM OR BREACH OF WARRANTY HEREUNDER OR ANY OTHER CAUSE, AND WHETHER ARISING IN CONTRACT OR IN TORT (including negligence and strict liability).

Pfister has the right to discontinue or modify any product at any time. Some states do not allow limitations or exclusions of incidental or consequential damages, so the above limitations or exclusions may not apply to you. This warranty gives you specific legal rights, and you may also have other rights which vary from state to state.

The above warranties do not cover damage resulting from improper maintenance, repair, cleaning or installation, misuse, abuse, alterations, accidents or Acts of God.

Garantía Mecánica y sobre el Acabado Limitada de por Vida Cubre las funciones y el acabado por el tiempo en que usted sea propietario de su casa (Las Aplicaciones Comerciales Limitan la Duración de las Garantías)

Pfister suministra las siguientes garantías para sus productos. Es posible que se requiera la presentación de una prueba de compra para obtener cualquiera de los beneficios indicados a continuación.

Garantías Limitadas: Pfister garantiza que por el tiempo en que el comprador original sea propietario de la casa en la que ha instalado inicialmente el producto Pfister (el "Producto"), este Producto estará libre de todo defecto en material y mano de obra que pueda afectar el uso previsto y correcto del producto. Si el Producto se instala en una aplicación comercial, la garantía mecánica que menciona esta garantía limitada a un período de diez (10) años a partir de la fecha de compra del Producto.

Pfister garantiza el acabado del Producto contra el deterioro por el tiempo en que el comprador original sea propietario de la casa en la que ha instalado inicialmente el Producto. Si el Producto se instala en una aplicación comercial, la garantía sobre el acabado que precede para Productos que no contienen el acabado "Forever™" estará limitada a un período de cinco (5) años a partir de la fecha de compra.

Remedio exclusivo: En el caso de que haya un defecto o un acabado que viole las garantías que preceden, Pfister, a su opción, reparará o reemplazará la pieza defectuosa del Producto. La reparación o el reemplazo del Producto es el recurso exclusivo.

Para todo recurso con respecto a esta garantía, Pfister deberá ser notificado con una descripción del problema. Para notificar a Pfister y recibir ayuda o servicio bajo esta garantía, el comprador original puede: (1) llamar al 1-800-Pfister (1-800-732-8238) para hablar con un representante de servicio al cliente que lo pueda ayudar, o (2) escribir al departamento de servicio al consumidor c/o Pfister Inc., 19701 Davinci, Lake Forest, CA 92650 (U.S.), e incluir una descripción del problema, el número del modelo, su nombre, dirección, número de teléfono, así como una descripción de (3) su situación actual al respecto, o (4) enviar un correo electrónico a customer.service@pfister.com, o (5) visitar el sitio web de Pfister en www.Pfisterusa.com, o (6) visitar el lugar al distribuidor de la zona, o ir al tiempo al Productor. En cualquier caso, es posible que se requiera la presentación de una prueba de compra.

Limitaciones y Exclusiones: PRECIO, Pfister y KENZO SON RESPONSABLES DE NINGÚN OTRO DAÑO O PERJUICIO, INCLUYENDO PÉRDIDAS DE GANANCIAS, PÉRDIDAS DE GANANCIAS INDEBIDAS Y PÉRDIDAS DE GANANCIAS INDEBIDAS, INCLUYENDO LA TEORÍA LEGAL AL O QUE SE ALIQUETE, INCLUYENDO TODO RECLAMO O VIOLACIÓN DE LA GARANTÍA PRESENTE O CLAUSTRADA OTRO CAUSA, Y VA SEÑALADO COMO RESULTADO DE LA LEY CONTRACTUAL O LA DE ANTECEDENTES (incluyendo negligencia y responsabilidad estricta).

Pfister tiene el derecho de discontinuar o modificar cualquier producto en cualquier momento. Certos estados no permiten limitaciones o exclusiones de daños incidentales o consecuentes; de manera que es posible que las limitaciones o exclusiones que preceden no correspondan en su caso. Esta garantía le otorga derechos legales específicos y es posible que usted también tenga otros derechos que difieren de un estado a otro.

Las garantías que preceden no cubren daños y perjuicios ocasionados como resultado de mantenimiento, reparaciones, limpieza o instalación inadecuadas, mal uso, abuso, alteraciones, accidentes o causas de fuerza mayor.

Une garantie limitée à vie pour ce qui est de l'aspect mécanique et de la finition, tant et aussi longtemps que vous serez propriétaire de votre domicile. (Garantie limitée en cas d'utilisation commerciale voir ci-dessous)

Veuillez noter qu'une preuve d'achat peut être requise en cas de recours au titre de la garantie.

Garantie limitée: Tant et aussi longtemps que l'acheteur sera propriétaire du domicile dans lequel le produit Pfister a été installé, nous lui garantissons que ce dernier sera exempt de tout défaut de matériau ou vice de fabrication pouvant en entraver l'utilisation correcte et le bon usage. Dans le cas des produits d'utilisation commerciale, la garantie mécanique ci-dessus est restreinte à une période de dix (10) ans.

Par ailleurs, tant et aussi longtemps que l'acheteur sera propriétaire du domicile dans lequel le produit Pfister a été installé, nous lui garantissons un article dont la finition ne pourra se détériorer. Dans le cas des produits d'utilisation commerciale qui ne comportent pas la finition "Forever™", la garantie est restreinte à une période de cinq (5) ans.

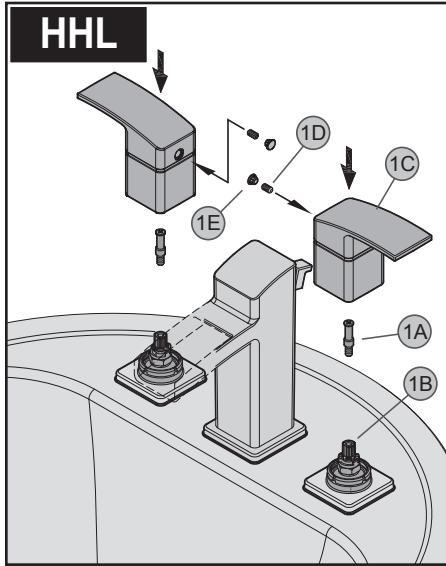
Recours exclusif: En cas de défaut du produit relevant de la garantie, le fabricant pourra, à sa discrétion, réparer ou remplacer la partie défectueuse. Cette mesure constitue un recours exclusif.

Pour tout recours au titre de la garantie, les clients doivent communiquer avec le fabricant pour lui faire part du problème. L'acheteur d'origine peut: (1) composer le 1-800-732-8238 pour parler à un représentant qui l'assistera, (2) écrire au service à la clientèle - Pfister Inc., 19701 Davinci, Lake Forest, CA 92650 (U.S.A.), et fournir une explication du problème, en précisant le numéro de modèle, son nom, son adresse et son numéro de téléphone, ainsi que la date d'achat approximative, (3) communiquer par courriel électronique avec le service à la clientèle en utilisant le site www.Pfisterfaucet.com, ou (4) visiter le détaillant qui a vendu le produit. On peut être obligé de retourner le produit au fabricant, et une preuve d'achat peut être requise.

Limitations et exclusions: PFAUCET, Pfister et KENZO NE SONT PAS RESPONSABLES DES AUTRES DOMMAGES OU PERTES, Y COMPRIS LES DOMMAGES INDIRECTS, INDEBITEMENT DÉTERMINÉS, INCLUANT LA THÉORIE JURIDIQUE, Y COMPRIS TOUTE DÉCLARATION SELON LAQUELLE LA LOI AVOIRAIT LE RÔLE DE GARANTIR. QUE CE SOIT PAR RAPPORT À UN CONTRAT OU PAR VOIE DE NÉGLIGENCE (ceci compris la négligence et la responsabilité stricte).

Pfister se réserve le droit de discontinuer ou de modifier un produit en tout temps. Certaines provinces ne permettent pas l'exclusion ou la limitation des dommages indirects de sorte que la limitation ci-dessus peut ne pas s'appliquer. La présente garantie octroie aux clients certains droits d'ordre juridique, et ceux-ci pourraient en avoir d'autres, selon la province ou les habitants.

La garantie ne s'applique pas aux dommages résultant d'un entretien, d'un nettoyage ou d'une installation inadéquate, d'abus, d'altérations, d'accidents ou de catastrophes naturelles.



HANDLE ATTACHMENT

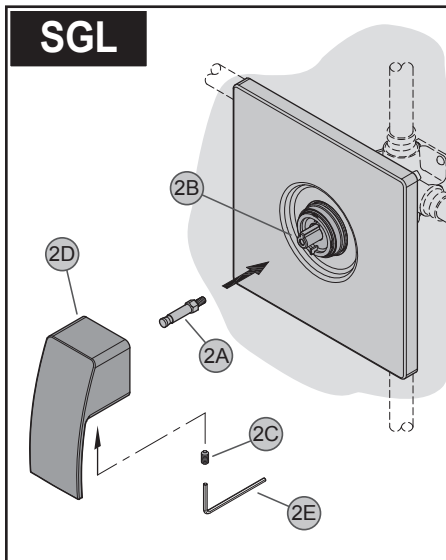
Screw Stem Extender (1A) onto the Valve Stem (1B). With Valves in "Closed" position, attach Handle Hubs (1C) onto Valve Stems (1B) in desired position and tighten Set Screws (1D) by using the Hex Wrench that is provided. Attach Decorative Button (1E).

Espanol: CÓMO COLOCAR LAS MANIJAS

Enrosque la extensión del vástago (1A) en el vástago de la válvula (1B). Con las válvulas en la posición "cerrada" coloque los Cubos del Puño (1C) en los vástagos (1B) en la posición deseada y apriete los tornillo de presión (1D) usando la llave hexagonal que se suministra. Coloque el botón decorativo (1E).

Français: FIXATION DES MANETTES

Visser la rallonge de tige (1A) sur la tige (1B) du mitigeur. Les valves en position fermée, fixer les renforts de manette (1C) en position désirée sur les tiges (1B) et serrer les vis de réglage (1D) à l'aide de la clé mâle coudée fournie. Fixer le capuchon (1E).



HANDLE ATTACHMENT

Screw Stem Extender (2A) onto the Valve Stem (2B). Thread the Set Screw (2C) into the Handle (2D) and thread it in only three to four turns. With valve in "CLOSED" position, place Handle (2D) onto the Stem Extender (2A) and tighten the Set Screw (2C) by using the Hex Wrench (2E) that is provided.

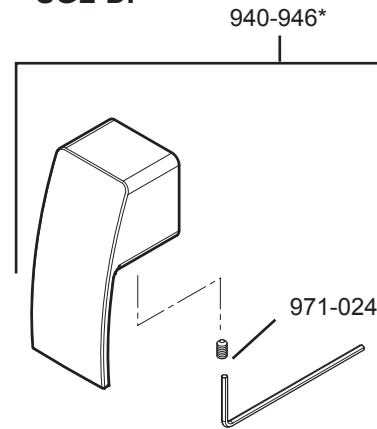
Espanol: CÓMO COLOCAR LAS MANIJAS

Enrosque la extensión del vástago (2A) en el vástago de la válvula (2B). Enrosque el tornillo de ajuste (2C) en la manija (2D) y gírelo solamente dos o tres revoluciones. Con la válvula en la posición cerrada, coloque la manija (2D) en la extensión del vástago (2A) y apriete el tornillo de ajuste (2C) usando la llave hexagonal (2E) que se suministra.

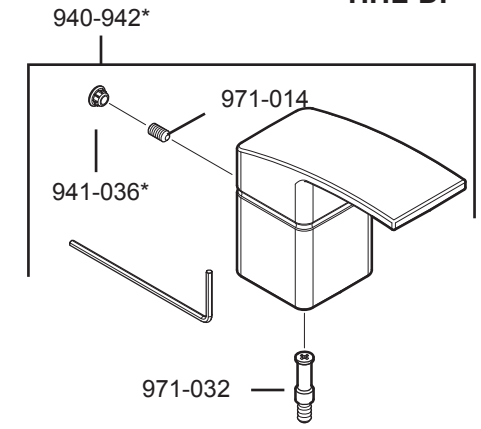
Français: FIXATION DE LA MANETTE

Visser la rallonge de tige (2A) sur la tige (2B) du mitigeur. Serrer la vis de pression (2C) de trois ou quatre tours seulement dans la manette (2D). Avec les valves dans la position fermée, placer la manette (2D) sur la rallonge de tige (2A) et serrer la vis de pression (2C) à l'aide de la clé mâle coudée (2E) fournie.

SGL-DF



HHL-DF



	English	Español	Français
*	Letter Designates Finish	La Letra Indica el Terminado	La Lettre Designe La Fini
A	Polished Chrome	Cromo Pulido	Chrome Poli
B	Black	Negra	Noire
J	PVD Brushed Nickel	PVD Niquel Cepillado	PVD Nickel Brosse

⚠ MAINTENANCE AND CARE

Cleaning Instructions:

For all handles and decorative finishes, use only a soft damp cloth to clean and shine. Use of polish, detergents, abrasive cleaners, organic solvents, or acid may cause damage. Use of other than a soft damp cloth will nullify our warranty!

Special Trim:

Trim products which contain porcelain or other similar substances are not acceptable for public areas or commercial use. Installation of said trim is at user's risk!

Español:

⚠ MANTENIMIENTO Y CUIDADO

Instrucciones Para Limpieza:

Para limpiar y hacer brillar las manijas y el acabado decorativo use solamente un paño suave y húmedo. El uso de pulidores, detergentes, limpiadores abrasivos, solventes orgánicos o ácidos puede provocar daños. ¡El uso de algo más que un paño suave y húmedo invalida nuestra garantía!

Acabados Especiales:

Los productos con acabados que contienen porcelana u otras sustancias similares no son aceptables para áreas públicas ni para usos comerciales. ¡Su instalación bajo tales circunstancias es bajo el riesgo del usuario!

Français :

⚠ ENTRETIEN ET SOINS

Instructions De Nettoyage :

N'utiliser qu'un chiffon humide pour nettoyer et polir toutes les manettes et ornements décoratives. L'utilisation de pâte à polir, de détergents, de produits nettoyants abrasifs, de solvants organiques ou d'acide peut endommager ces pièces. L'utilisation d'autre chose qu'un chiffon humide annulera la garantie !

Garnitures Spéciales :

Les garnitures contenant de la porcelaine ou une autre substance similaire ne sont pas acceptables dans les lieux publics ou les établissements commerciaux. La pose de telles garnitures se fait aux risques de l'utilisateur.

Pfister™

19701 DaVinci
Lake Forest, CA 92610
Phone: 1-800-Pfaucet
www.pfisterfaucets.com

Spectrum Brands | Hardware & Home Improvement