

Installation Support • Soporte de instalación • Support d'installation

Personal Assistance, Product Specs, & "How-to" Questions:

Asistencia personal, especificaciones del producto y preguntas sobre "cómo hacerlo":

Aide personnelle, spécifications du produit et questions « pratique-pratiques » :

1-800-PFAUCET (732-8238)
pfisterfaucets.com/support

Installation Videos Available
Videos de instalación a disposición
Vidéos d'installation disponibles



pfisterfaucets.com/videos



WARNING / AVERTENCIA / AVERTISSEMENT

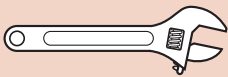
To reduce the risk of injury or property damage, read all instructions before installing product. Wear safety goggles. Product must be installed in accordance with all state & local plumbing & building codes. Call a professional if you are uncertain about installing this product.

This product has been designed for use with the Pfister™ OX6-440R Roman Tub series rough-in. It will not work with any other product. For optimum performance of your roman tub, a minimum water pressure of 25 PSI (172 kPa) is recommended.

Para disminuir el riesgo de lesiones o daños a la propiedad, lea todas las instrucciones antes de instalar el producto. Utilice gafas de seguridad. El producto deberá instalarse de acuerdo con la normativa de plomería y construcción estatal y local. Llame a un profesional si no está seguro sobre cómo instalar este producto. Este producto ha sido diseñado para uso con la tubería empotrada para bañera romana OX6-440R de Pfister™. No trabajará con ningún otro producto. Para un desempeño óptimo de su bañera romana, se recomienda una presión de agua mínima de 25 PSI (172 kPa).

Pour réduire le risque de blessures ou de dommages, lire toutes les instructions avant d'installer l'appareil. Porter des lunettes de sécurité. Il faut installer l'appareil en respectant tous les codes de construction et de plomberie locaux et d'État. Appelez un professionnel si vous n'êtes pas certain de la façon d'installer cet appareil. Cet appareil a été conçu pour utiliser avec la plomberie brute Pfister série OX6-440R baignoire romaine. Il ne fonctionnera pas avec un autre appareil. Pour obtenir la performance optimale de votre baignoire romaine, une pression d'eau minimale de 25 PSI (172 kPa) est recommandée.

Required Tools Herramientas necesarias Outils nécessaires



Adjustable Wrench
Llave ajustable
Clé à mollette



PTFE plumber's tape
Cinta para plomería PTFE
Ruban PTFE de plombier

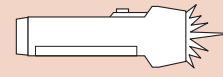


Plumber's Putty
Masilla para plomería
Mastic de plombier

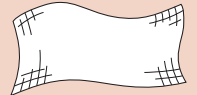


Safety Goggles
Anteojos de seguridad
Lunettes de sûreté

Additional Helpful Tools Otras herramientas útiles Outils supplémentaires utiles

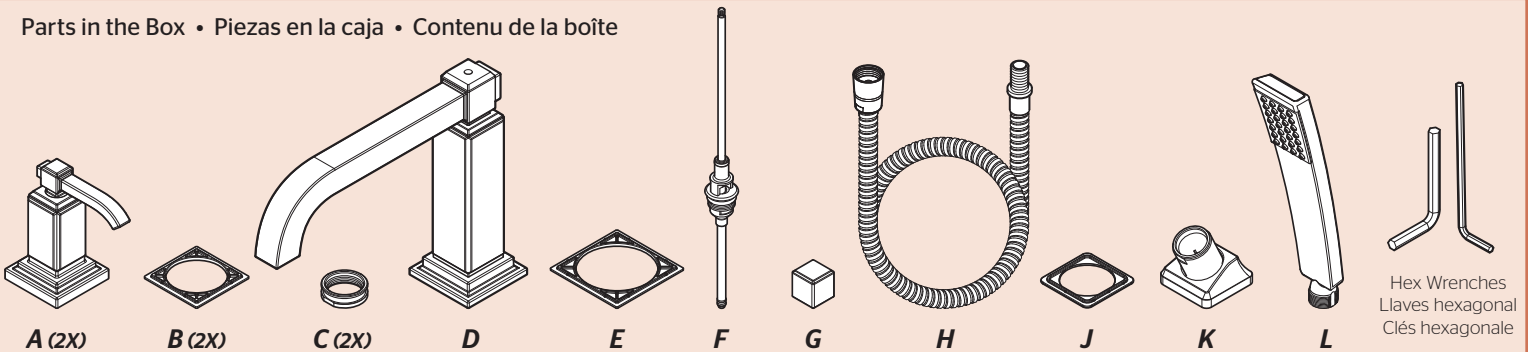


Flashlight
Linterna
Lampe de Poche



Cloth
Paño de limpieza
Chiffon

Parts in the Box • Piezas en la caja • Contenu de la boîte

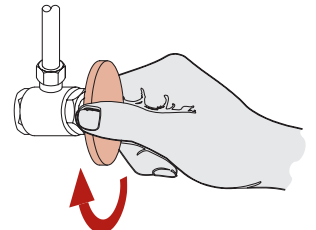


1 Turn Off Water Supply • Cierre el suministro de agua • Couper l'alimentation en eau

Locate the water supply inlets & shut off the water supply valves. These are usually found near the water meter. If you are replacing an existing unit, remove the old unit & clean mounting surface thoroughly.

Ubique las entradas del suministro de agua y cierre las válvulas de suministro. Estas se encuentran generalmente cerca del medidor de agua. Si reemplaza una unidad existente, retírela y limpie completamente la superficie de montaje.

Cherchez les entrées d'alimentation d'eau et fermez les robinets d'arrêt. Ils sont normalement trouvés près du compteur d'eau. Si vous remplacez un appareil existant, enlevez le vieil appareil et nettoyez soigneusement la surface de montage.



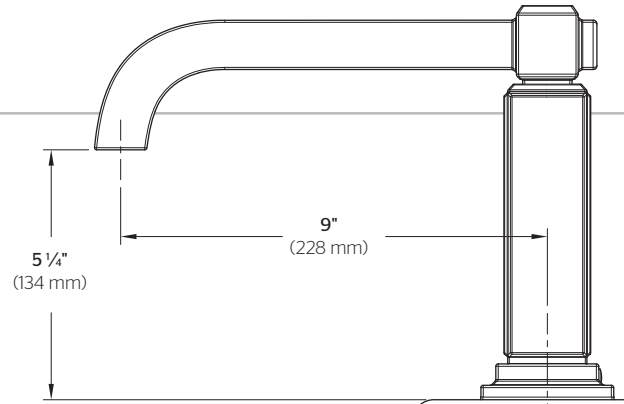
2 Prepare Rough-In & Set Up Stem Rotation

Prepare la tubería y configure la rotación del vástago
 Préparez la plomberie brute et réglez la rotation

Spout Outlet Dimensions

Dimensiones del espacio del surtidor

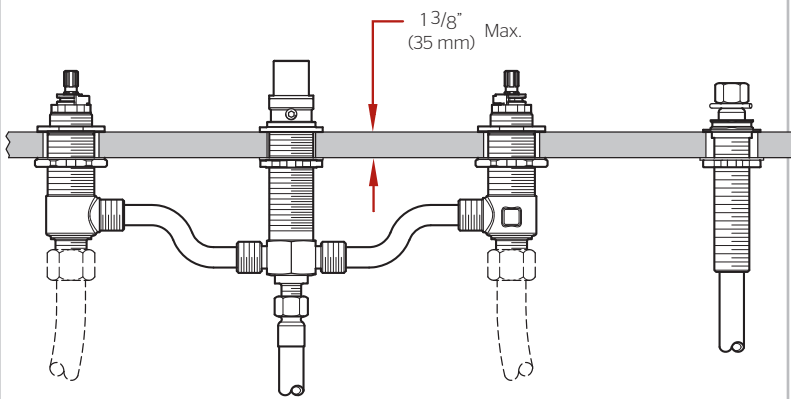
Dimensions de espace de bec



2A

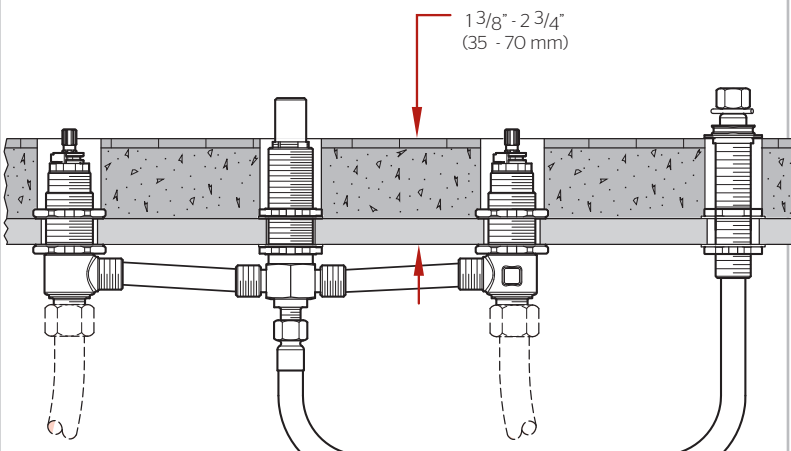
Thin Surface Installation (1 3/8" Max)

Instalación de una superficie delgada (35 mm)
 Installation sur une surface mince (35 mm)



Thick Surface Installation (1 3/8" - 2 3/4" Max)

Instalación de una superficie gruesa (41 mm - 70 mm)
 Installation sur une surface épaisse (41 mm - 70 mm)



If deck thickness exceeds 1 3/8" (35 mm), Pfister™ Stem Extension Kit 974-375 must be used.

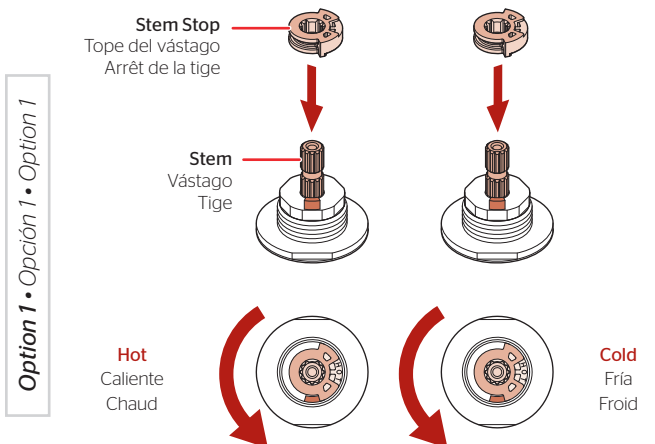
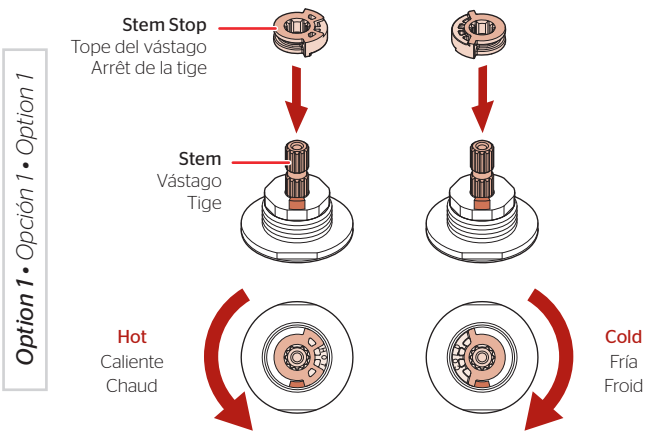
Si el grosor de la plataforma excede 1 3/8 pulg. (35 mm), se debe utilizar un juego de extensión del vástago 974-375 de Pfister™.

Si l'épaisseur du plateau de montage dépasse 1 3/8 po. (35 mm), il est nécessaire d'utiliser un kit de prolongement de tiges Pfister™ 974-375.

2B

Stem Rotation Set Up

Determinación de la rotación de las espigas
 Rotation de la tige



Stem Stop can be inserted into Stem in either of two ways, depending on the rotation you want to have for your handles.

El tope de la espiga puede ser insertado en la espiga en dos posiciones, dependiendo de la rotación que se quiera tener en los puños.

L'Arrêt De La Tige peut être introduit dans la tige de deux façons, selon la rotation que l'on veut obtenir pour les leviers.

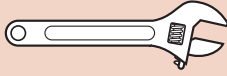
3 Install Handle & Diverter

Instalación de la manija y el desviador

Installez la poignée et le mitigeur



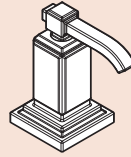
Plumber's Putty
Masilla para plomería
Mastic de plombier



Adjustable Wrench
Llave ajustable
Clé réglable



Hex Wrench
Llave hexagonale
Clé hexagonale



A (2X)



B (2X)



C (2X)



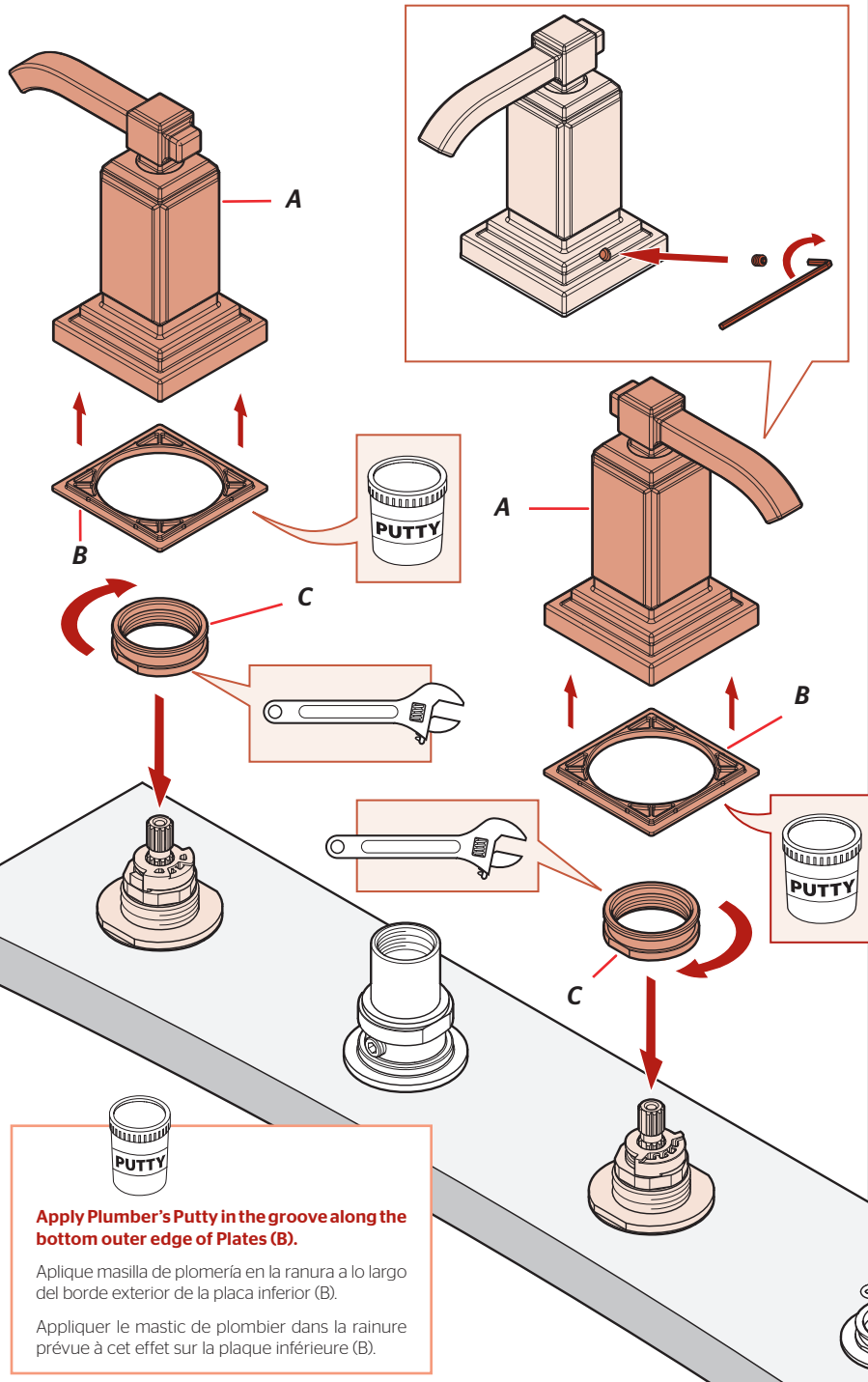
F

3A

Handle Installation

Instalación de la manija

Installez la poignée

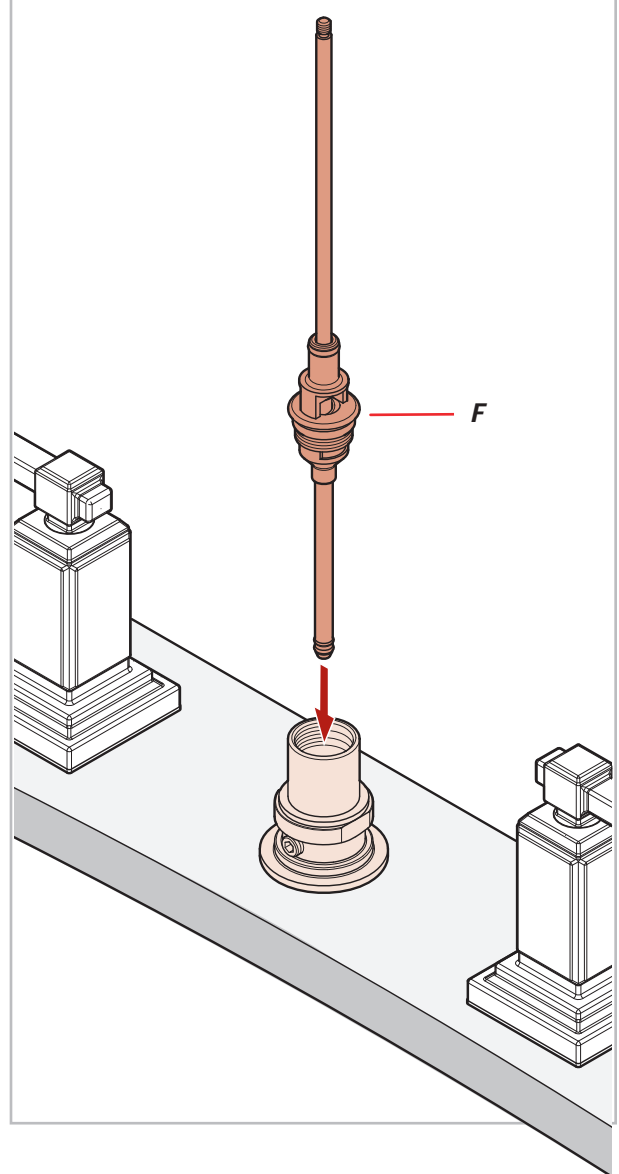


3B

Diverter Installation

Instalación de la manija y el desviador

Installez la poignée et le mitigeur



Apply Plumber's Putty in the groove along the bottom outer edge of Plates (B).

Applique masilla de plomería en la ranura a lo largo del borde exterior de la placa inferior (B).

Appliquez le mastic de plombier dans la rainure prévue à cet effet sur la plaque inférieure (B).

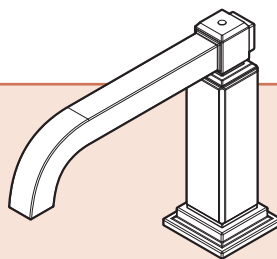
4 Install Spout Instalación de el surtidor Installez le bec



Plumber's Putty
Masilla para plomería
Mastic de plombier



Hex Wrench
Llave hexagonal
Clé hexagonale



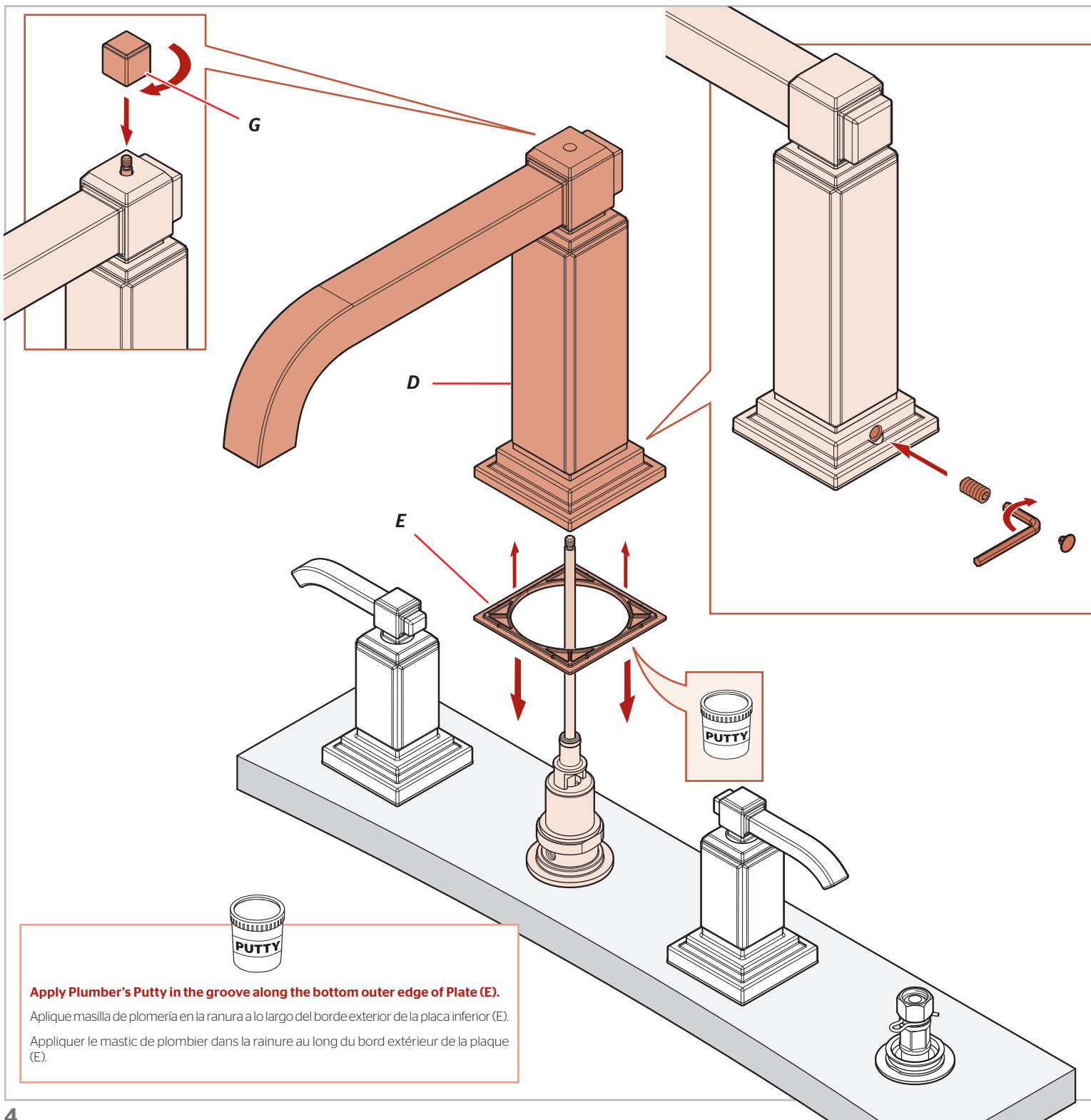
D



E



G



Apply Plumber's Putty in the groove along the bottom outer edge of Plate (E).

Aplique masilla de plomería en la ranura a lo largo del borde exterior de la placa inferior (E).

Appliquez le mastic de plombier dans la rainure au long du bord extérieur de la plaque (E).

5

Install Hose Guide

Instalación de la guía de la manguera

Installez le guide du tuyau



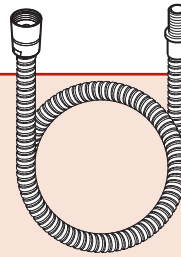
Plumber's Putty
Masilla para plomería
Mastic de plombier



PTFE plumber's tape
Cinta para plomería PTFE
Ruban PTFE de plombier



Hex Wrench
Llave hexagonal
Clé hexagonale



H



J



K



Apply PTFE Plumber's Tape or Thread Sealant to all threaded fittings according to manufacturer's instructions.

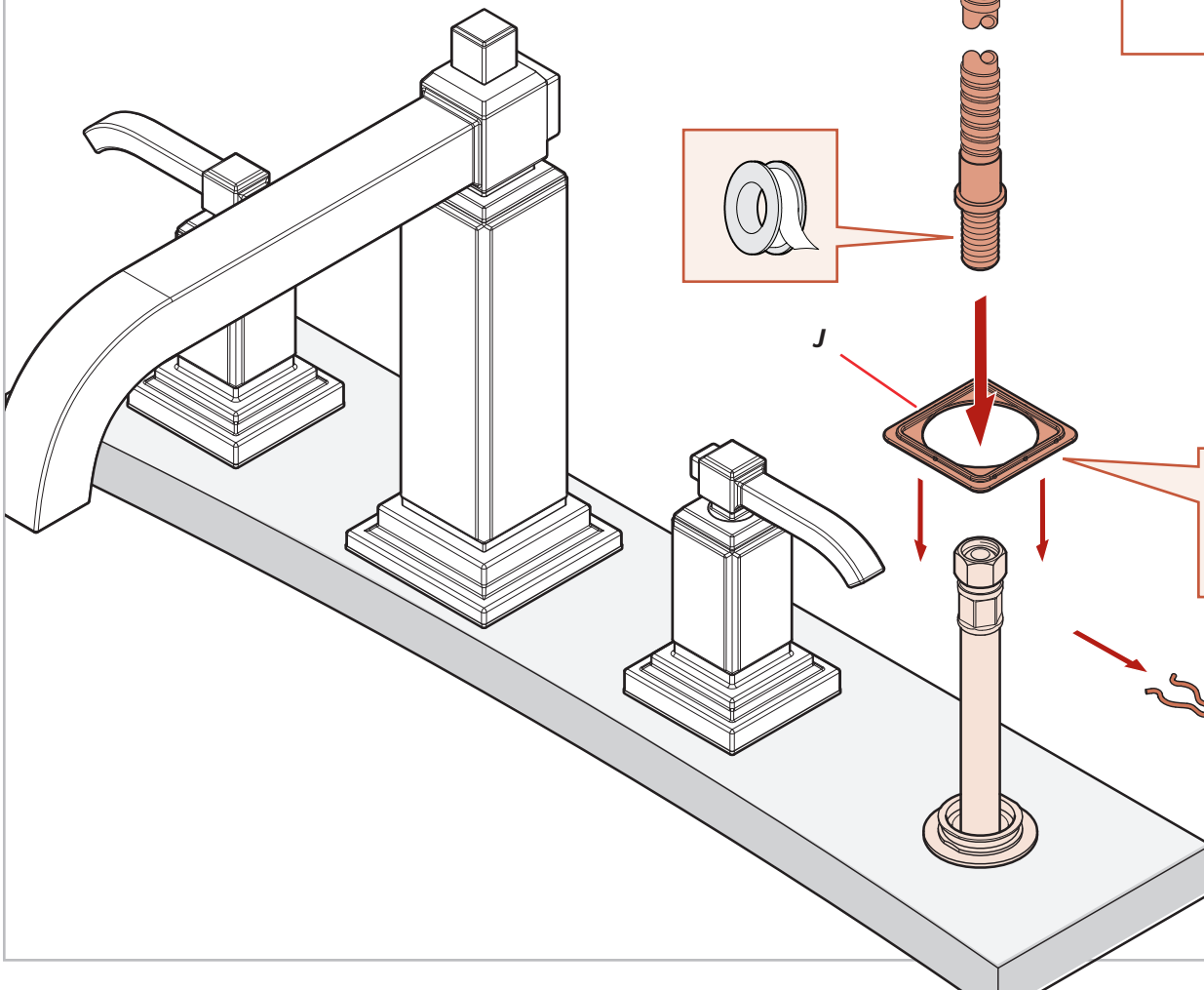
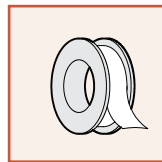
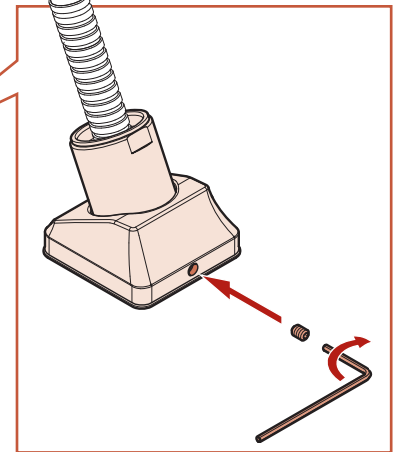
Aplique cinta para plomería de PTFE o sello para roscas en todos los adaptadores roscados de acuerdo con las instrucciones del fabricante.

Appliquez du ruban de plomberie PTFE ou du mastic à tous les raccords filetés, selon les recommandations du fabricant.

K

H

J

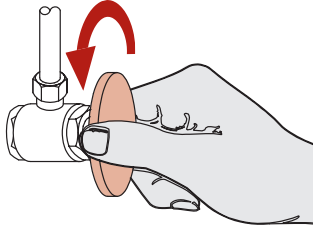


6 Turn On Water & Confirm Proper Installation

Active el suministro de agua y confirme que la instalación está adecuadamente efectuada

Ouvrez l'eau et confirmez que l'installation est adéquate

6A



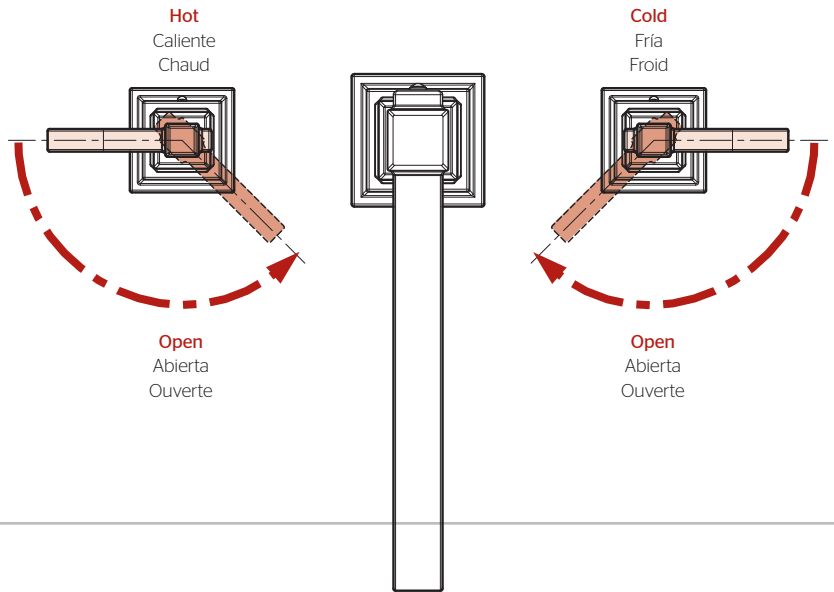
Check for leaks above and below the tub.

Revise si hay fugas encima y debajo de la tina.

Assurez-vous qu'il n'y a pas de fuite au dessus ou au dessous de la baignoire.

6B

Faucet Functions • Funciones del grifo • Fonctions du robinet



7

Flush the Faucet

Enjuague el grifo

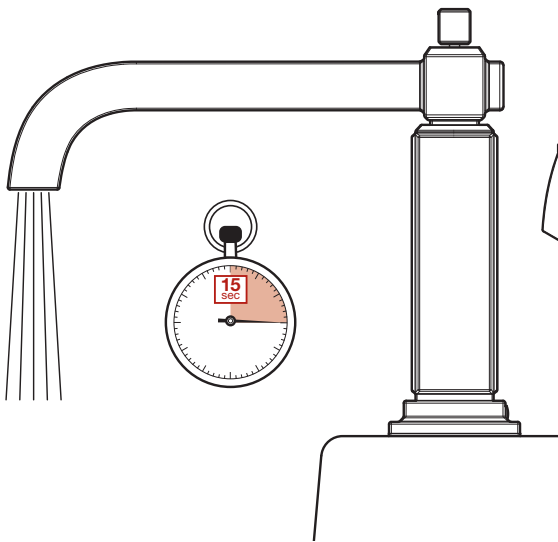
Vidanger le robinet

7A

Flush Spout

Enjuague del surtidor

Rinçage du bec



Allow full hot & full cold water to run for at least 15 seconds each.

Deje correr el agua caliente y fría durante al menos 15 segundos cada una.

Laissez couler de l'eau chaude et de l'eau froide pendant au moins 15 secondes chacune.

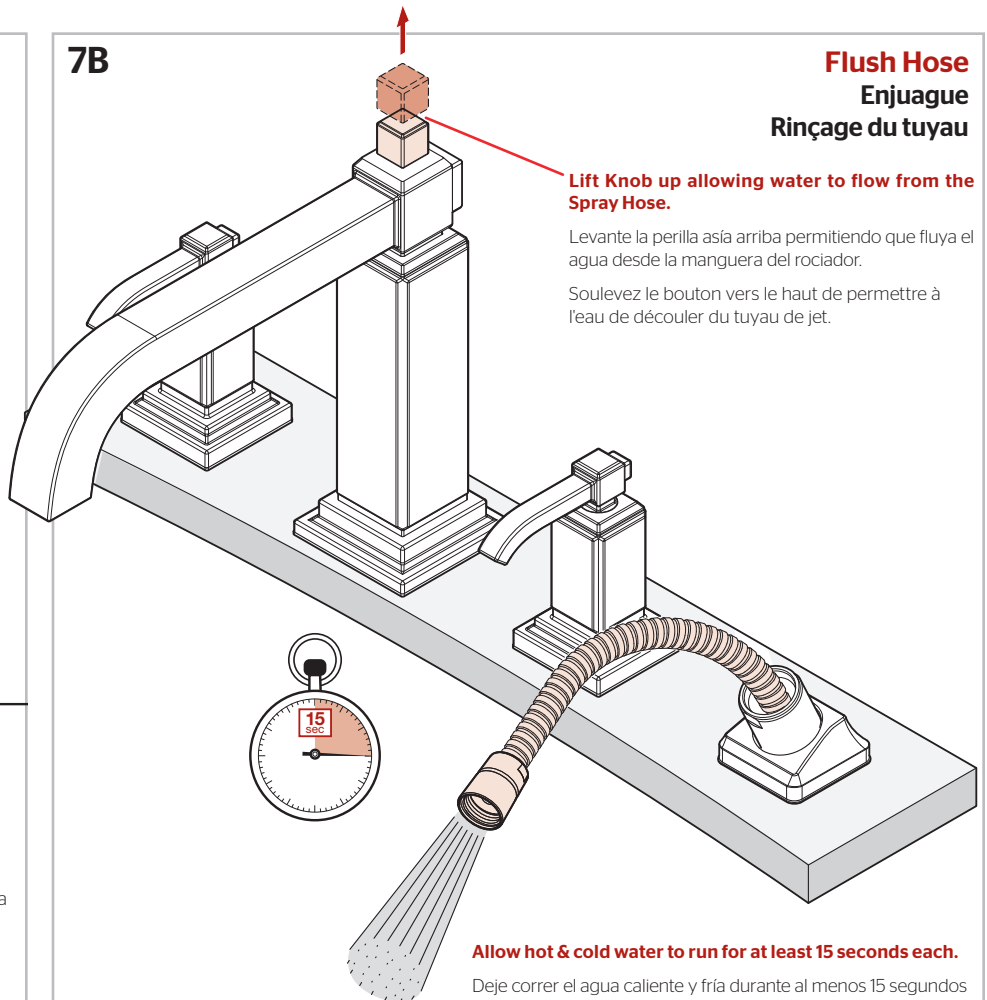
Permettez l'eau chaude ainsi que l'eau froide de couler pendant au moins 15 secondes.

7B

Flush Hose

Enjuague

Rinçage du tuyau



Lift Knob up allowing water to flow from the Spray Hose.

Levante la perilla así arriba permitiendo que fluya el agua desde la manguera del rociador.

Soulevez le bouton vers le haut de permettre à l'eau de découler du tuyau de jet.

Allow hot & cold water to run for at least 15 seconds each.

Deje correr el agua caliente y fría durante al menos 15 segundos cada una.

Laissez couler de l'eau chaude et de l'eau froide pendant au moins 15 secondes chacune.

8

Install Hose Guide

Instalación de la guía de la manguera

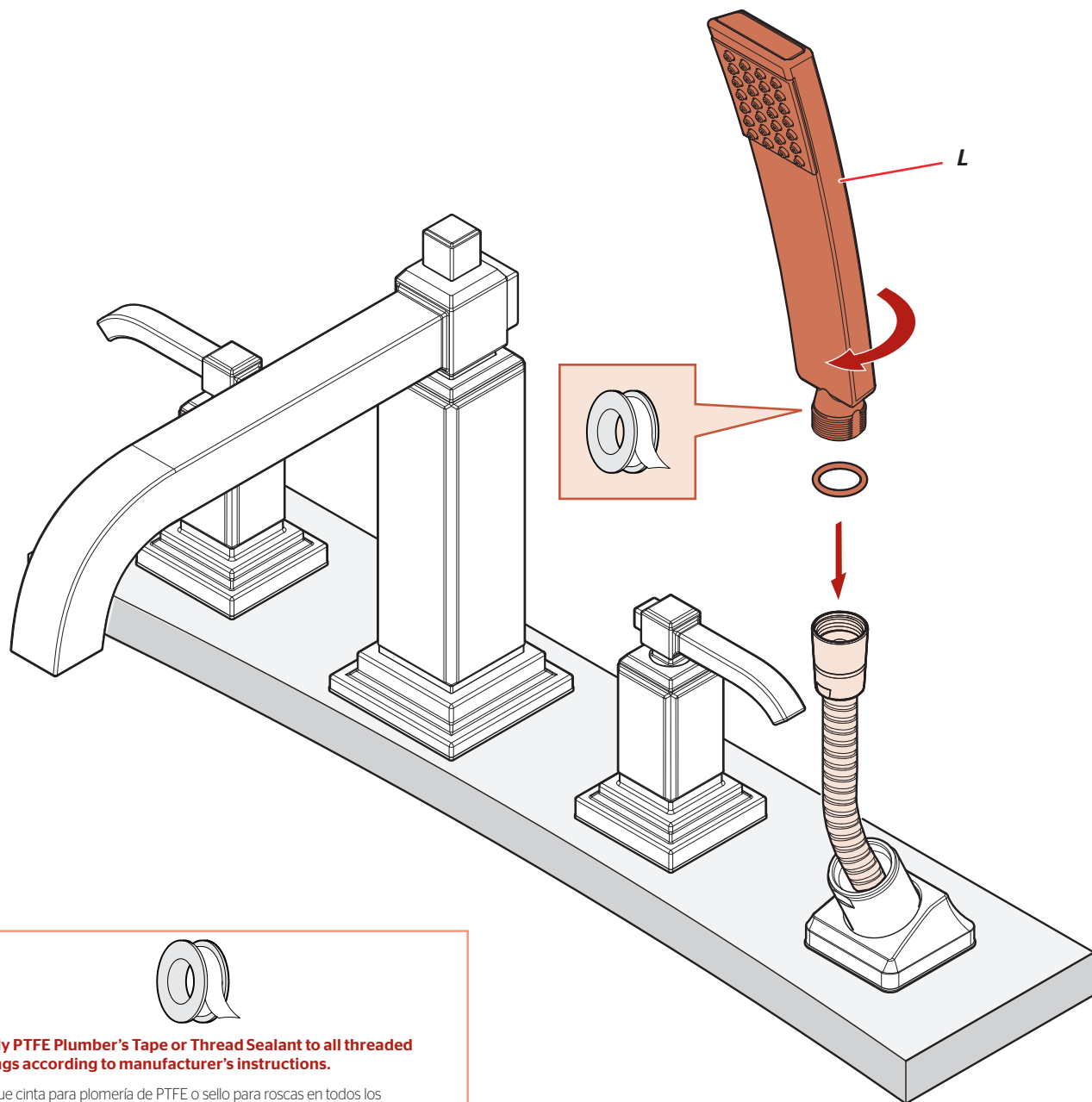
Installez le guide de tuyau



PTFE plumber's tape
Cinta para plomería PTFE
Ruban PTFE de plombier



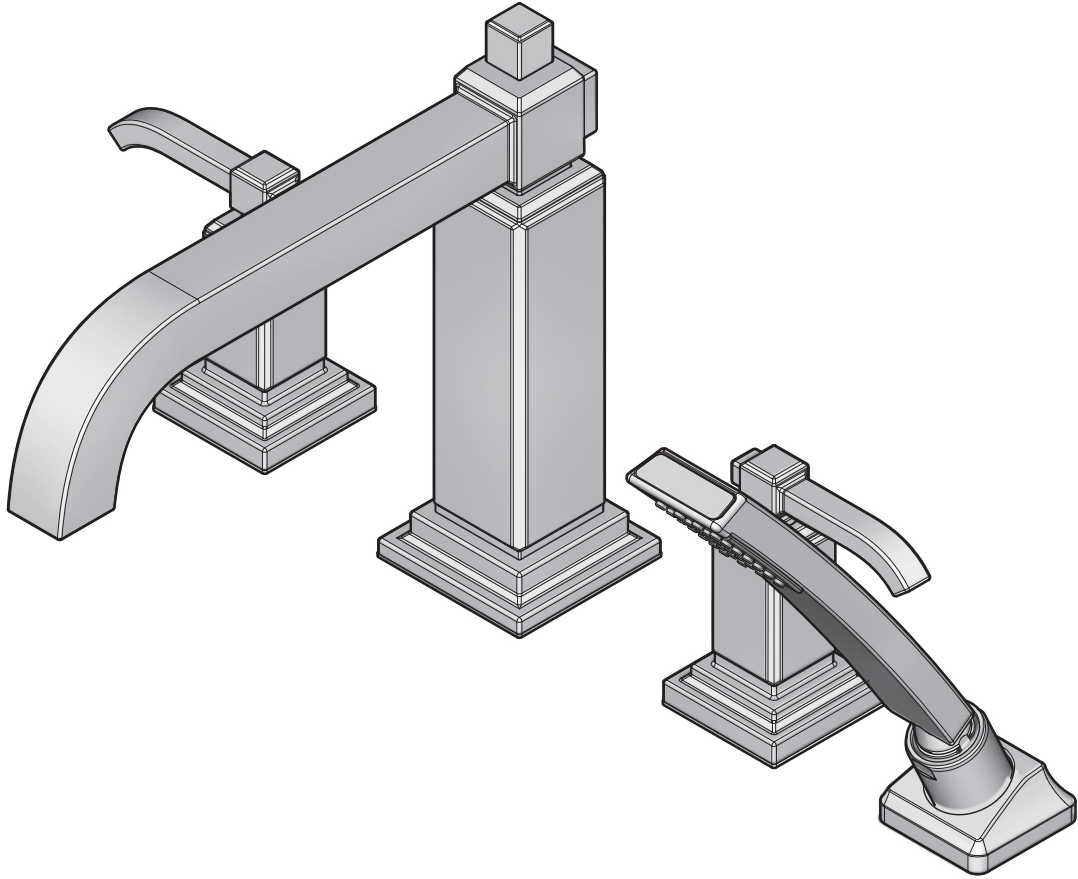
L



Apply PTFE Plumber's Tape or Thread Sealant to all threaded fittings according to manufacturer's instructions.

Aplique cinta para plomería de PTFE o sello para roscas en todos los adaptadores roscados de acuerdo con las instrucciones del fabricante.

Appliquez du ruban de plomberie PTFE ou un scellement à filets à tous les raccords selon les recommandations du fabricant.



For Additional Installation Help:
Para la instalación adicionales de ayuda:
Pour aider à l'installation supplémentaires:

Pfister

1-800-PFAUCET (732-8238)
pfisterfaucets.com