

Price Pfister®

531 Series
Serie 531
Série 531

ASHFIELD
COLLECTION



Two Handle Kitchen Pull-Out Faucet
Grifo De Extracción Para Cocina Con Dos Manijas
Mitigeur De Cuisine À Bec Arroseur Avec Deux Poignées



Price Pfister
Lifetime Limited Mechanical & Pfinish Warranty
Covers Pfinish and Pfunction for as Long as You
Own Your Home
(Commercial Applications Limit the Duration of the
Warranties as Provided Below)

Price Pfister provides the following Warranties for its products. Proof of Purchase may be required in order to obtain any of the benefits set forth below.

Limited Warranties: Price Pfister warrants that for as long as the original purchaser owns the home in which the Price Pfister product (the "Product") is originally installed, the Product will be free of all defects in material and workmanship that would impair the intended and proper use of the Product. If the Product is installed in a commercial application, the above mechanical warranty shall be limited for a period of ten (10) years from the date of purchase of the Product.

Price Pfister warrants against deterioration of the Product's finish for as long as the original purchaser owns the home in which the Product is originally installed. If the Product is installed in a commercial application, the above finish warranty for Products that do not contain the Pforever finish shall be limited to a period of five (5) years from the date of purchase.

Exclusive Remedy: In the event of any defect in the Product that breaches the foregoing warranties, Price Pfister, at its option, will repair or replace the defective part of the Product. Repair or replacement of the Product is the exclusive remedy.

For any remedy under this warranty, Price Pfister is to be notified describing the problem. In order to notify Price Pfister and receive assistance or service under this warranty, the original purchaser may: (1) call 1-800-Pfaucet (1-800-732-8238) for a consumer service representative who can assist you, or (2) write consumer service department c/o Price Pfister Inc., 19701 DaVinci, Lake Forest, CA 92610, and include a description of the problem, model number, your name, address, phone number and approximate date of purchase, or (3) email Price Pfister's customer service department by going to www.PricePfister.com, or (4) notify the location or distributor from which the Product was purchased. In any case, you may be required to return the Product to Price Pfister for inspection and proof of purchase may be required.

Limitations and Exclusions:
PRICE PFISTER WILL NOT BE LIABLE FOR ANY OTHER DAMAGES OR LOSSES, INCLUDING, BUT NOT LIMITED TO, INCIDENTAL AND/OR CONSEQUENTIAL DAMAGES, REGARDLESS OF THE LEGAL THEORY ASSERTED, INCLUDING ANY CLAIM OR BREACH OF WARRANTY HEREUNDER OR ANY OTHER CAUSE, AND WHETHER ARISING IN CONTRACT OR IN TORT (including negligence and strict liability).

Price Pfister has the right to discontinue or modify any product at any time. Some states do not allow limitations or exclusions of incidental or consequential damages, so the above limitations or exclusions may not apply to you. This warranty gives you specific legal rights, and you may also have other rights which vary from state to state.

The above warranties do not cover damage resulting from improper maintenance, repair, cleaning or installation, misuse, abuse, alterations, accidents or acts of God.



Price Pfister
Garantía Mecánica y sobre el Acabado Limitada de por Vida
Cubre las funciones y el acabado por el tiempo en que usted sea propietario de su casa
(Las Aplicaciones Comerciales Limitan la Duración de las Garantías)

Price Pfister suministra las siguientes Garantías para sus productos. Es posible que se requiera la presentación de una Prueba de compra para obtener cualquiera de los beneficios indicados a continuación.

Garantías Limitadas: Price Pfister garantiza que por el tiempo en que el comprador original sea propietario de la casa en la que se hubiese instalado inicialmente el producto Price Pfister (el "Producto"), este Producto estará libre de todo defecto en material y mano de obra que pueda afectar el uso proyectado y correcto del Producto. Si el Producto se instala en una aplicación comercial, la garantía mecánica que antecede estará limitada a un período de diez (10) años a partir de la fecha de compra del Producto.

Price Pfister garantiza el acabado del Producto contra deterioro por el tiempo en que el comprador original sea propietario de la casa en la que hubiese instalado inicialmente el Producto. Si el Producto se instala en una aplicación comercial, la garantía sobre el acabado que precede para Productos que no contengan el acabado "Pforever" estará limitada a un periodo de cinco (5) años a partir de la fecha de compra.

Recurso exclusivo: En el caso de que haya un defecto en el Producto que viole las garantías que preceden, Price Pfister, a su opción, reparará o reemplazará la pieza defectuosa del Producto. La reparación o el reemplazo del Producto es el recurso exclusivo.

Para todo recurso con respecto a esta garantía, Price Pfister deberá ser notificado, con una descripción del problema. Para notificar a Price Pfister y recibir ayuda o servicio bajo esta garantía, el comprador original puede: (1) llamar al 1-800-Pfaucet (1-800-732-8238) para hablar con un representante de servicio al cliente que lo pueda ayudar, o (2) escribir al departamento de servicio al consumidor, c/o Price Pfister Inc., 19701 DaVinci, Lake Forest, CA 92610 U.S.A., e incluir una descripción del problema, el número del modelo, su nombre, dirección, número de teléfono y fecha aproximada de compra, o (3) enviar un e-mail al departamento de servicio al consumidor de Price Pfister entrando en la página web www.PricePfister.com, o (4) avisarle al lugar o al distribuidor en donde se compró el Producto. En cualesquiera de los casos, podría pedirse devolver el Producto a Price Pfister para su inspección y es posible que se requiera la presentación de una prueba de compra.

Limitaciones y Exclusiones:
PRICE PFISTER NO SE HARÁ RESPONSABLE DE NINGÚN OTRO DAÑO O PERJUICIO, INCLUYENDO, PERO SIN ESTAR LIMITADO A DAÑOS INCIDENTALES Y/O CONSECUENTES, SIN IMPORTAR LA TEORÍA LEGAL A LA QUE SE ALEGUE, INCLUYENDO TODO RECLAMO O VIOLACIÓN DE LA GARANTÍA PRESENTE O CUALQUIER OTRA CAUSA, Y YA SEAN COMO RESULTADO DE LA LEY CONTRACTUAL O LA DE ANTECEDENTES (incluyendo negligencia y responsabilidad estricta).

Price Pfister tiene el derecho de discontinuar o modificar cualquier producto en cualquier momento. Ciertos estados no permiten limitaciones o exclusiones de daños incidentales o consecuentes, de manera que es posible que las limitaciones o exclusiones que preceden no correspondan en su caso. Esta garantía le otorga derechos legales específicos y es posible que usted también tenga otros derechos que difieren entre un estado y otro.

Las garantías que preceden no cubren daños y perjuicios ocasionados como resultado de mantenimiento, reparaciones, limpieza o instalación inadecuados, mal uso, abuso, alteraciones, accidentes o causas de fuerza mayor.



Price Pfister
Une garantie limitée à vie
pour ce qui est de l'aspect mécanique et de la finition,
tant et aussi longtemps que vous serez propriétaire
de votre domicile.
(Garantie limitée en cas d'utilisation commerciale
- voir ci-dessous)

Veillez noter qu'une preuve d'achat peut être requise en cas de recours au titre de la garantie.

Garantie limitée: Tant et aussi longtemps que l'acheteur sera propriétaire du domicile dans lequel le produit Price Pfister a été installé, nous lui garantissons que ce dernier sera exempt de tout défaut de matériau ou vice de fabrication pouvant entraver l'utilisation correcte tel que prévu. Dans le cas des produits d'utilisation commerciale, la garantie exprimée ci-dessus est restreinte à une période de dix (10) ans.

Par ailleurs, tant et aussi longtemps que l'acheteur sera propriétaire du domicile dans lequel le produit Price Pfister a été installé, nous lui garantissons un article dont la finition ne pourra se détériorer. Dans le cas des produits d'utilisation commerciale qui ne comportent pas la finition "Pforever", la garantie est restreinte à une période de cinq (5) ans.

Recours exclusif: En cas de défaut du produit relevant de la garantie, le fabricant pourra, à sa discrétion, réparer ou remplacer la partie défectueuse. Cette mesure constitue un recours exclusif.

Pour tout recours au titre de la garantie, les clients doivent communiquer avec le fabricant pour lui faire part du problème. L'acheteur d'origine peut: (1) composer le 1 800 732-8238 pour parler à un représentant qui l'assistera; (2) écrire au service à la clientèle: Price Pfister Inc., 19701 DaVinci, Lake Forest, CA 92610 U.S.A., et fournir une explication du problème, en précisant le numéro de modèle, son nom, son adresse et son numéro de téléphone, ainsi que la date d'achat approximative; (3) communiquer par courrier électronique avec le service à la clientèle en utilisant le site www.PricePfister.com, ou (4) aviser le détaillant qui a vendu le produit. On peut être obligé de retourner le produit au fabricant, et une preuve d'achat peut être exigée.

Limitations et exclusions:
PRICE PFISTER NE SERA PAS RESPONSABLE DES AUTRES DOMMAGES OU PERTES, Y COMPRIS LES DOMMAGES INDIRECTS, INDÉPENDamment DE TOUTE THÉORIE JURIDIQUE, Y COMPRIS TOUTE RÉCLAMATION SELON LAQUELLE IL Y AURAIT EU RUPTURE DE GARANTIE, QUE CE SOIT PAR RAPPORT À UN CONTRAT OU PAR VOIE DE NÉGLIGENCE (cela comprend la négligence et la responsabilité stricte).

Price Pfister se réserve le droit de discontinuer ou de modifier un produit en tout temps. Certaines provinces ne permettent pas l'exclusion ou la limitation des dommages indirects, de sorte que la limitation exprimée peut ne pas s'appliquer. La présente garantie octroie aux clients certains droits d'ordre juridique, et ceux-ci pourraient en avoir d'autres, selon la province où ils habitent.

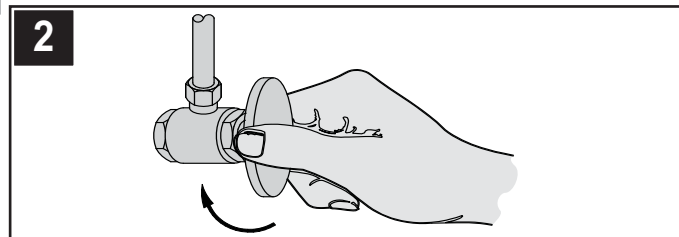
La garantie ne s'applique pas aux dommages résultant d'un entretien, d'un nettoyage ou d'une installation fautive effectués, ou encore d'usages fautifs, d'abus, de modifications, d'accidents ou de catastrophes naturelles.

Thank you for purchasing this Price Pfister product. All Price Pfister products are carefully engineered, and factory tested to provide long trouble-free use under normal conditions. This product is easy to install using basic tools and our easy to follow illustrated instructions. If you have any questions regarding this product, call 1-800-Pfaucet (1-800-732-8238).

PRELIMINARY STEPS

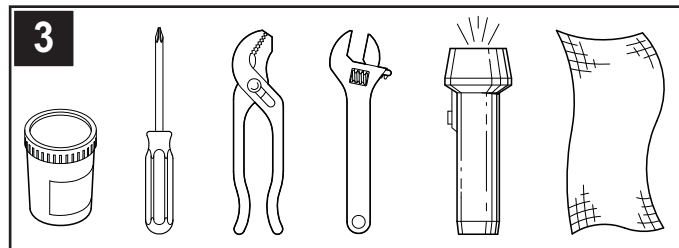
1 BEFORE PROCEEDING

WARNING: Read all the instructions completely before proceeding. Price Pfister recommends calling a professional if you are uncertain about installing this product! This product should be installed in accordance with all local and state plumbing and building codes.



2 SHUT OFF WATER SUPPLY

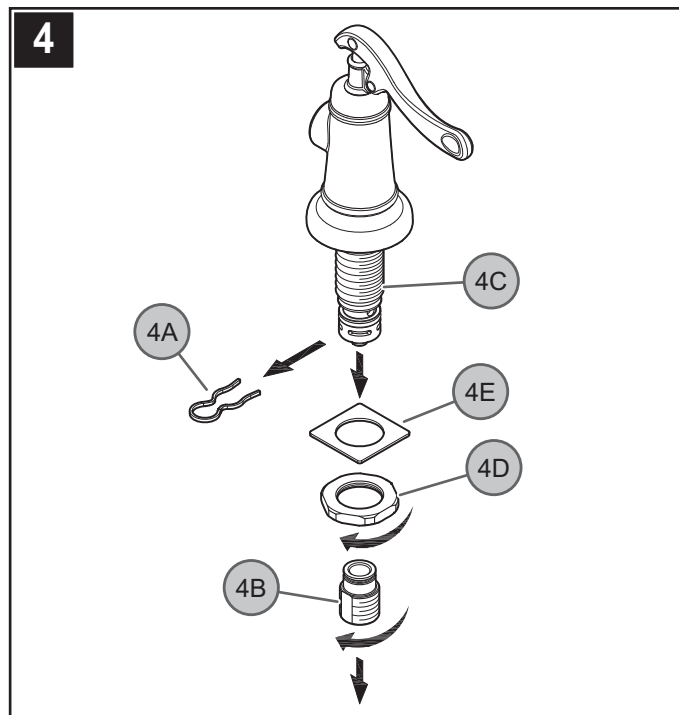
Locate water supply inlets and shut off the water supply valves. These are usually found under the sink or near the water meter. If you are replacing an existing faucet, remove the old faucet from the sink and clean the sink surface thoroughly.



3 TOOLS RECOMMENDED

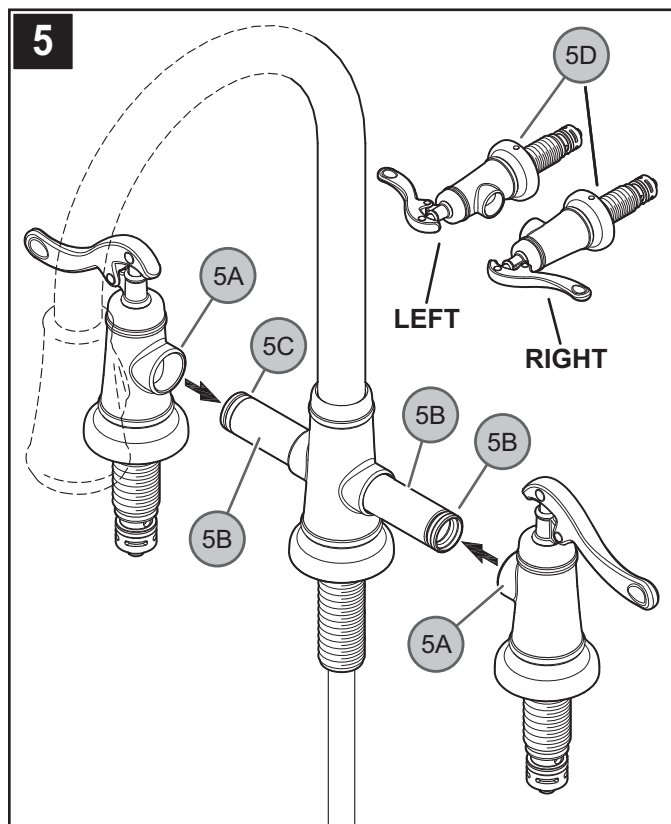
- Plumber's putty
- Phillips head screwdriver
- Pliers
- Adjustable wrench
- Flashlight
- Cloth

Your installation may require new supply lines and/or shut-off valves or other additional tools.



4 VALVE BODY PREPARATION

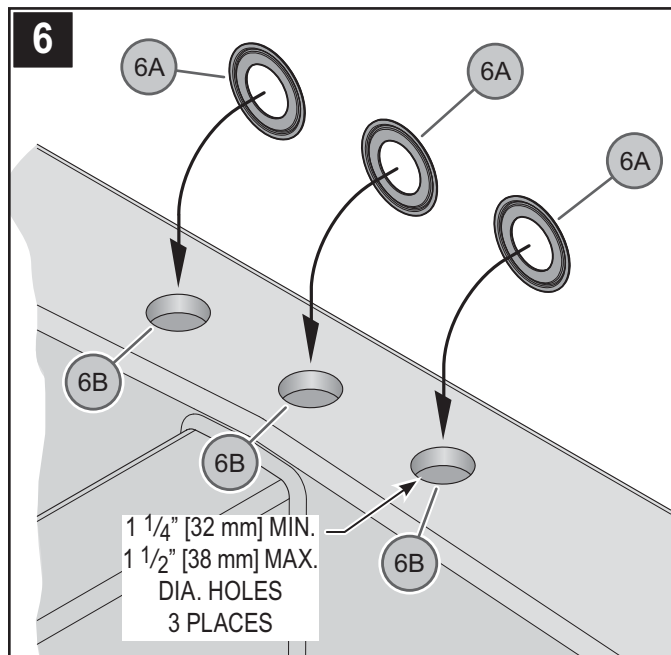
First, remove Clip (4A) then remove Inlet Connector (4B) from Valve Bodies (4C) and save. Next, remove Locknut (4D), and Square Washer (4E) from Valve Bodies (4C) and save.



5 HANDLE BODY ATTACHMENT

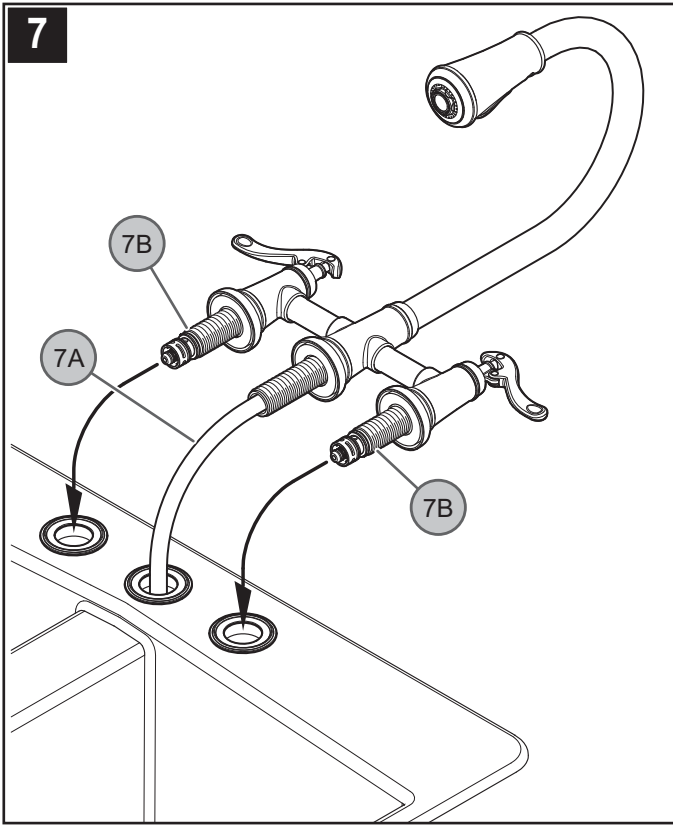
Slide the Handle Connectors (5A) onto the Spout Bridge (5B). Push the Handle Connectors (5A) all the way until completely seated. Be careful not to damage O-Rings (5C). Be sure that the Buttons (5D) are facing the rear, as shown.

FAUCET INSTALLATION



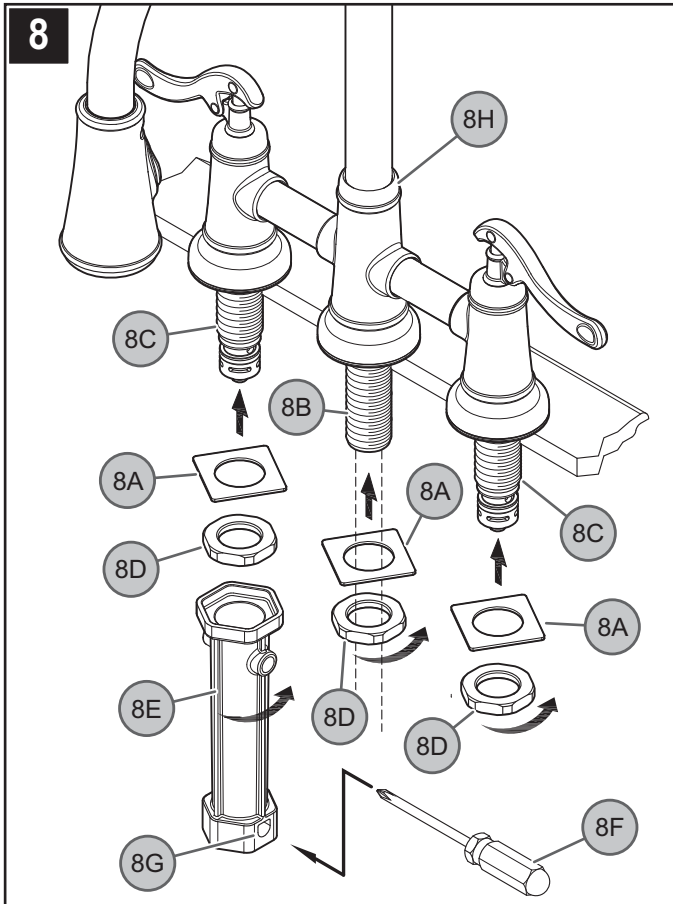
6 INSTALLING PUTTY RINGS

Following manufacturer's recommendations on use, place a bead of plumber's putty in the bottom groove along the outer edge of Putty Rings (6A). Place Putty Rings (6A) over sink holes (6B).



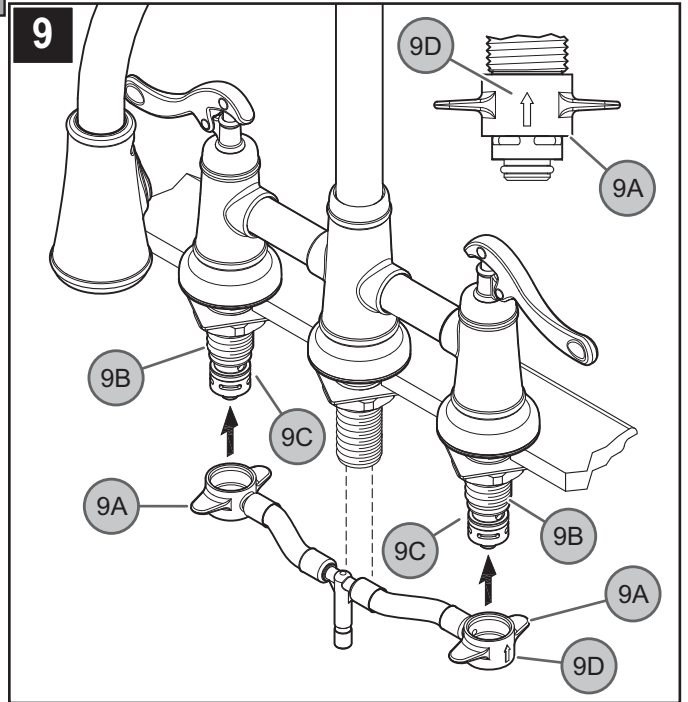
7 FAUCET BODY INSTALLATION

Insert the faucet Pull-out Hose (7A) through the center hole of the sink. Insert Valve Shanks (7B) through the end holes of the sink.



8 SECURING FAUCET BODY

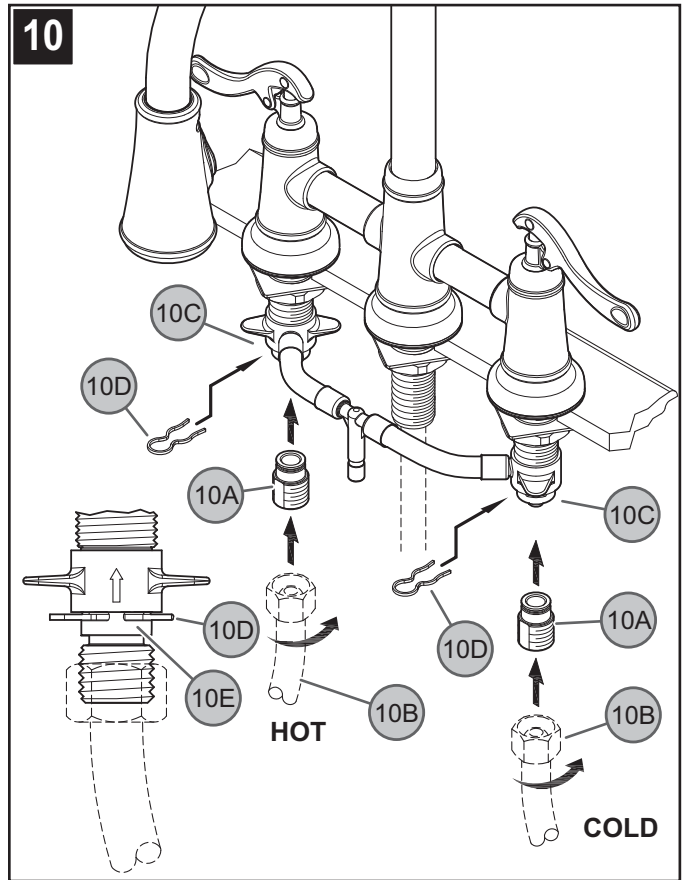
From underneath sink, place Square Washers (8A) onto Spout Shank (8B) and Valve Shanks (8C). Tighten Locknuts (8D) by using Installation Tool (8E). For better leverage, use a Screwdriver (8F), insert it through Hole (8G) and tighten the Locknuts (8D) until Faucet Body (8H) is firmly secured to sink.



9 HOSE CONNECTION TO VALVE BODY

Slide the End Connectors (9A) with arrow (9D) pointing up onto the Valve Bodies (9B). Push the End Connectors (9A) all the way up until completely seated. Be careful not to damage O-Rings (9C).

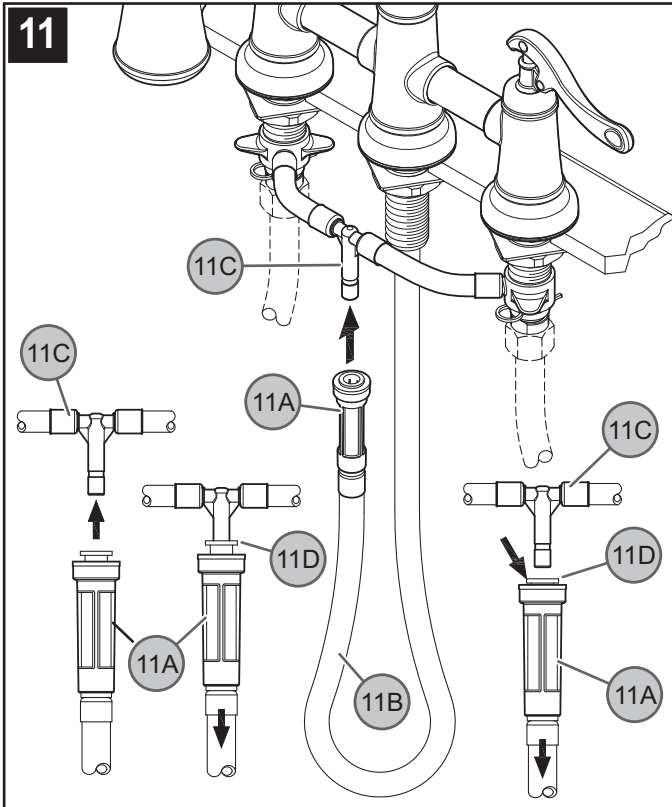
Reverse steps to remove Hose Connection.



10 WATER SUPPLY CONNECTIONS

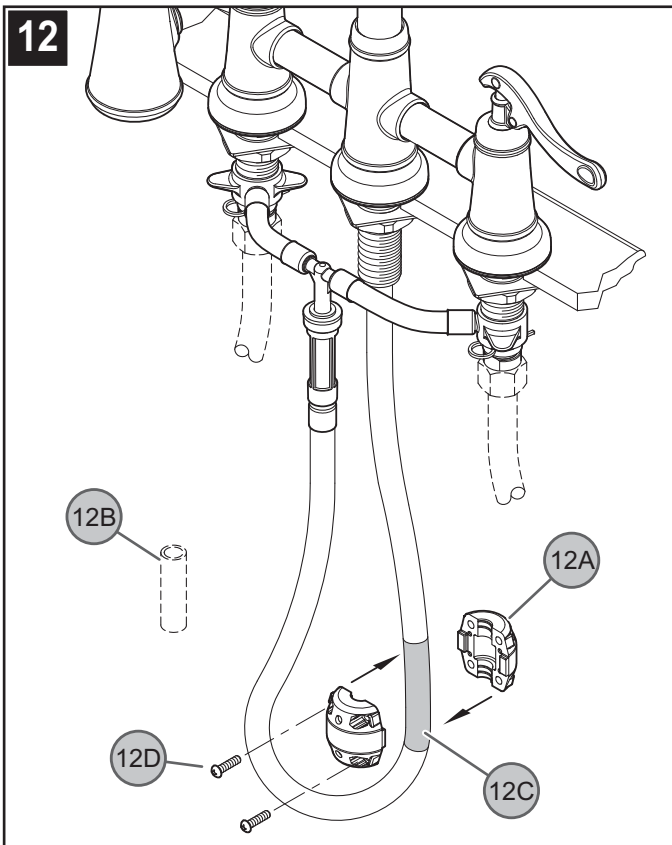
First, thread Inlet Connectors (10A) into Water Supply Lines (10B). Then, insert Inlet Connectors (10A) into Valve Bodies (10C). Hot water supply lines go into left inlet. Cold water supply lines go into right inlet. (Supply lines not included). Please follow manufacturer's instructions when installing supply lines. Next, insert Clips (10D) into Valve Body Holes (10E), to secure unit.

WARNING: Do not twist Inlet Connectors (10A) once installed! Reverse steps to remove.



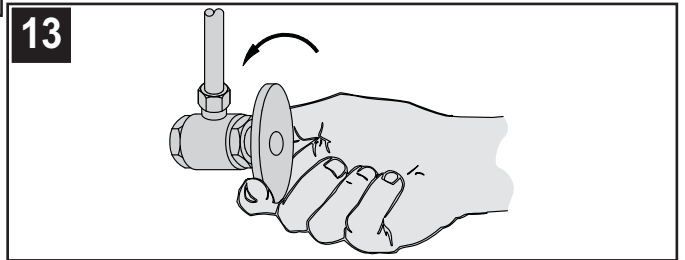
11 PULL-OUT HOSE ATTACHMENT

From underneath sink, push Quick Connector (11A), located on the end of the Pull-Out Hose (11B) firmly upward onto the Receiving Tube (11C), until unable to push any further. Pull down on the Quick Connector (11A). If the housing and the Inner Collet (11D) separate slightly but do not pull off, the Receiving Tube (11C), quick connect is secure. To remove Pull-Out Hose (11B), Push up on Quick Connector (11A). Holding Plastic Collet (11D) in place, pull downward on Quick Connector (11A) until Tube (11C) is free.



12 WEIGHT ATTACHMENT

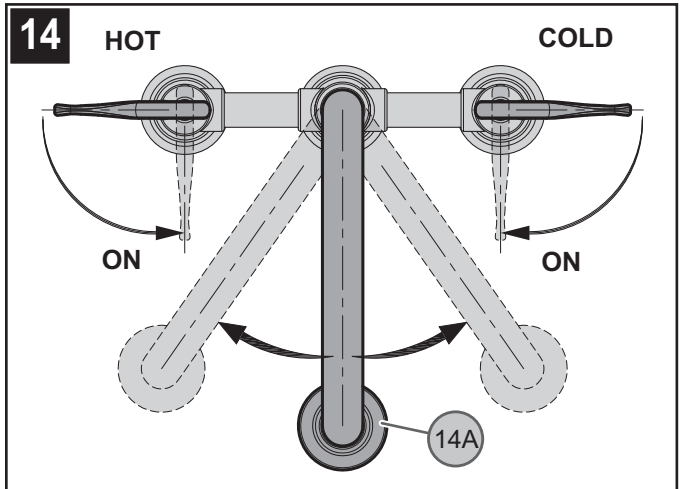
Discard Cardboard Fitting (12B) from Weight (12A). Place Weight (12A) above the beginning of hose bend (12C) at the spout side (as shown in shaded area). Secure Weight (12A) with Screws (12D).



13 UNIT START UP

Turn on hot and cold water supplies, and check for leaks above and below the sink.

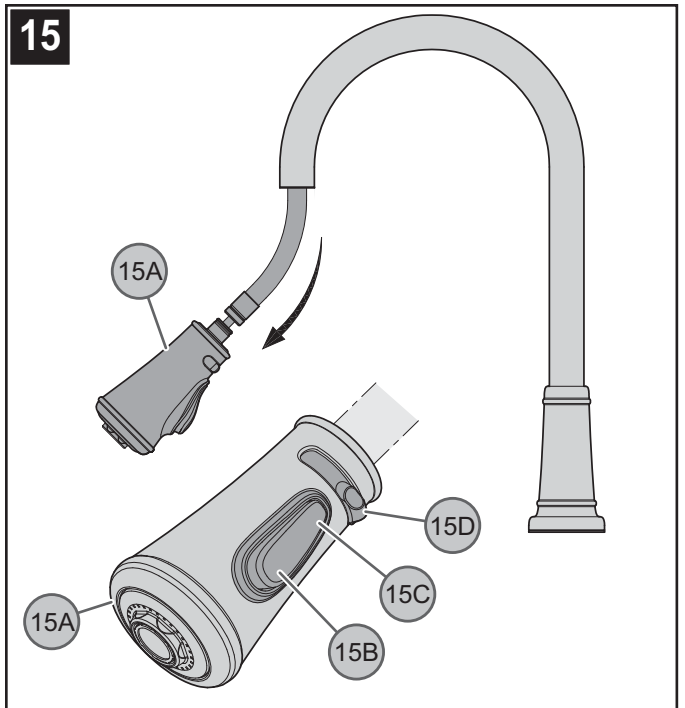
FAUCET FUNCTIONS



14 FAUCET FUNCTION

COLD valve: close-counterclockwise, open-clockwise; HOT valve: close-clockwise, open-counterclockwise. The Spout (14A) can be rotated around the Faucet Body in any direction.

Note: Flush faucet before turning on valve (see step 16).

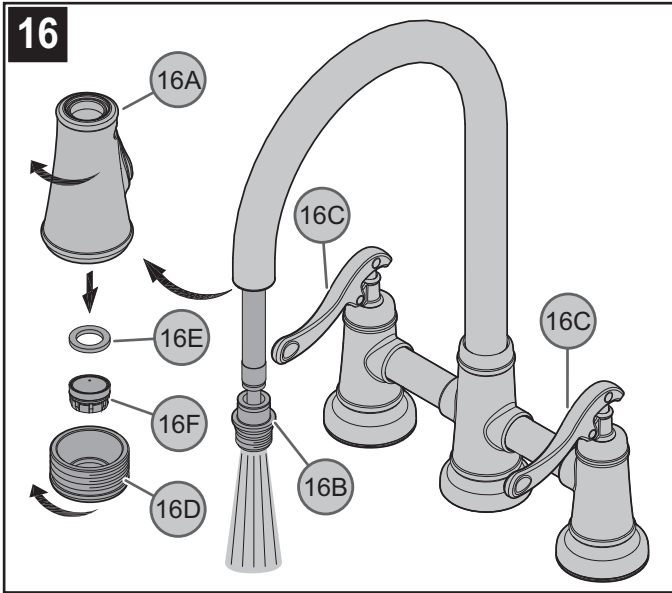


15 PULL-OUT OPERATION & SPRAY OPERATION

The Spray Head (15A) can be pulled forward to spray water in any direction. To activate the spray mode, simply press Toggle Button (15B) located under the spray head. You can change between spray and stream by pressing the opposite sides of the Toggle Button (15B/15C) while the faucet is in operation. The water flow will increase by sliding Spray Selector Switch (15D) from side to side (in spray mode only).

Note: The faucet will always turn on in regular stream mode.

MAINTENANCE & CARE

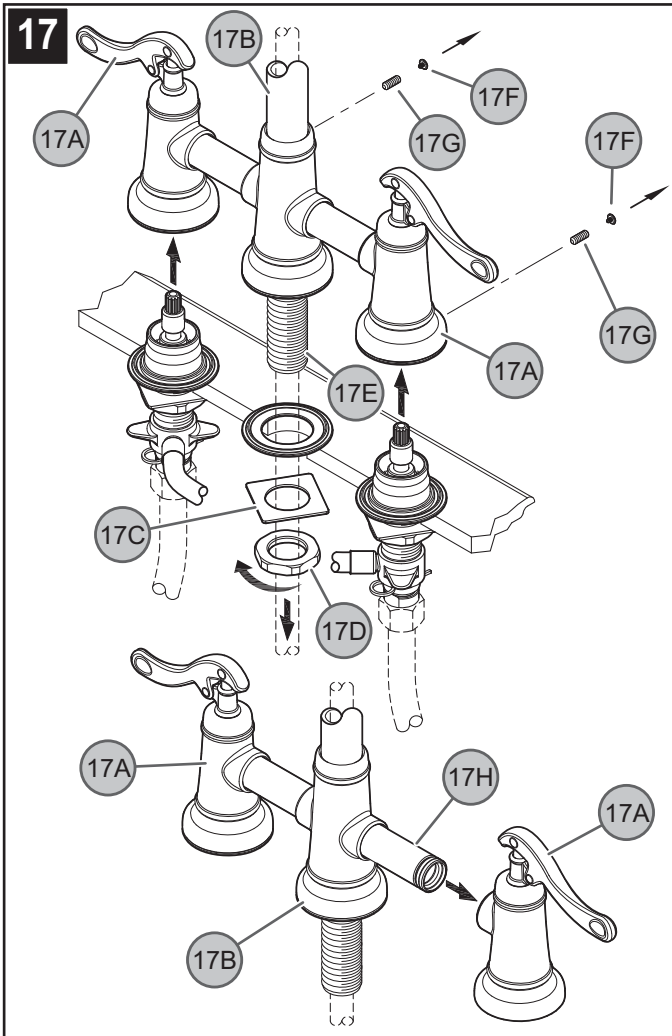


16 FLUSHING & AERATOR CLEANING

After installation is complete, remove Spray Head (16A), by holding metal Hose Fitting (16B) and turn Spray Head (16A) counterclockwise. Turn the Valve Lever Handles (16C) to the full on position. Run water for one minute. While water is running, check for leaks.

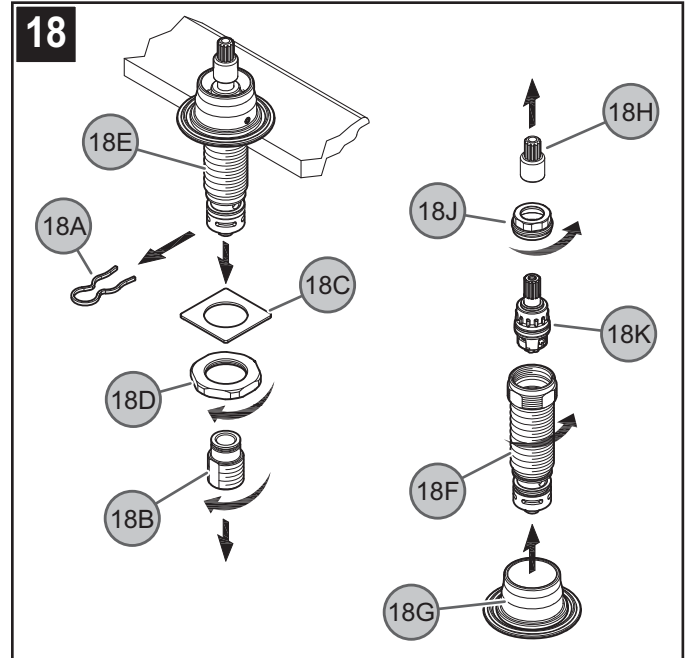
To clean the aerator, unscrew Aerator Housing (16D) from Spray Head (16A). Remove Aerator Seal (16E) and Aerator Cartridge (16F) from Aerator Housing (16D). Clean Aerator Cartridge (16F) and Aerator Housing (16D). Reassemble by reversing steps.

Caution: do not over tighten spray head and pull-out hose.



17 HANDLE REMOVAL

Turn off water supplies and relieve pressure before working on your faucet! To remove Handles (17A), the Spout Body (17B) must be removed. From underneath sink, remove Square Washer (17C) and Locknut (17D) from Spout Shank (17E). Detach Decorative Button (17F), unscrew Fastener (17G) from Handles (17A). Lift Spout Body (17B) from sink and remove Handles (17A) from Spout Bridge (17H).



18 VALVE CARTRIDGE REMOVAL

Turn off water supplies and relieve pressure before working on your faucet! Remove Spout Body and Handles (see step 17). From underneath sink, remove Clip (18A), Inlet Connector (18B), Square Washer (18C) and Locknut (18D) from Valve Shanks (18E). Remove Valve Body (18F) from Flange (18G). Remove Stem Extender (18H), unscrew Retainer Nut (18J) by turning it counter-clockwise and lift out Cartridge Assembly (18K) and inspect. Replace parts as necessary.

⚠ CAUTION: Maintenance

DISASSEMBLY

1. Replacement parts may be available at the store where you purchased your faucet.
2. When replacement parts are not available, please write or call Price Pfister Consumer Service.
3. **Always turn off water and relieve pressure before working on your faucet.**

⚠ NOTE: Trim Care

Cleaning Instructions:

For all Handles and decorative finishes, use only a soft damp cloth to clean and shine. Use of polish, detergents, abrasive cleaners, organic solvents or acid may cause damage. **Use of other than a soft damp cloth will nullify our warranty!**

Special Trim:

Trim products which contain Porcelain or other similar substance are not acceptable for public areas or Commercial use. Installation of Said Trim is at Users Risk!



1-800-PFAUCET (1-800-732-8238)
 For Toll-Free Pfaucet information call
 1-800-PFAUCET (1-800-732-8238)
 or visit www.pricepfister.com

- Installation Support
- Care and Warranty Information

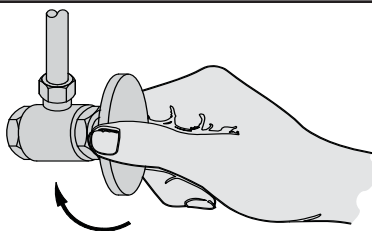
Gracias por haber comprado este producto Price Pfister. Todos los productos Price Pfister están diseñados cuidadosamente y son sometidos a pruebas en la fábrica para ser utilizados sin problemas bajo condiciones normales. Este producto es fácil de instalar con herramientas básicas y nuestras instrucciones ilustradas fáciles de seguir. Si tiene alguna pregunta sobre este producto, llame al 1-800 Pfauet (1-800-732-8238).

PASOS PRELIMINARES

1 ANTES DE PROCEDER

ADVERTENCIA: Antes de proceder, lea completamente todas las instrucciones. Price Pfister recomienda llamar a un profesional si no se está seguro acerca de cómo instalar este producto. Este producto debe instalarse de acuerdo a los códigos de plomería y de construcción locales y estatales.

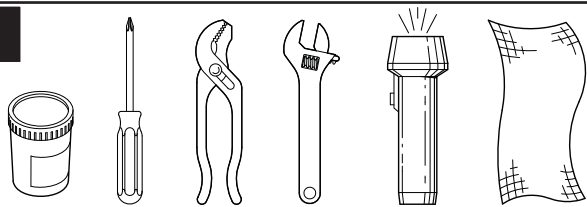
2



2 CIERRE EL SUMINISTRO DE AGUA

Ubique las entradas del suministro de agua y cierre las válvulas de suministro de agua. Generalmente se encuentran debajo del fregadero o cerca del medidor de agua. Si se trata de un reemplazo de grifo, quite el grifo viejo y limpie completamente la superficie del fregadero.

3

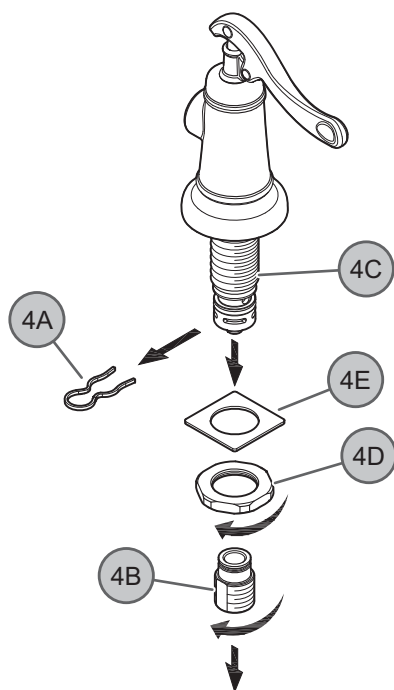


3 HERRAMIENTAS RECOMENDADAS

- Masilla para plomería
- Destornillador en cruz
- Tenazas
- Llave ajustable
- Linterna de mano
- Paño

Para hacer la instalación podría ser necesario contar con nuevas tuberías de suministro, válvulas de cierre o herramientas adicionales.

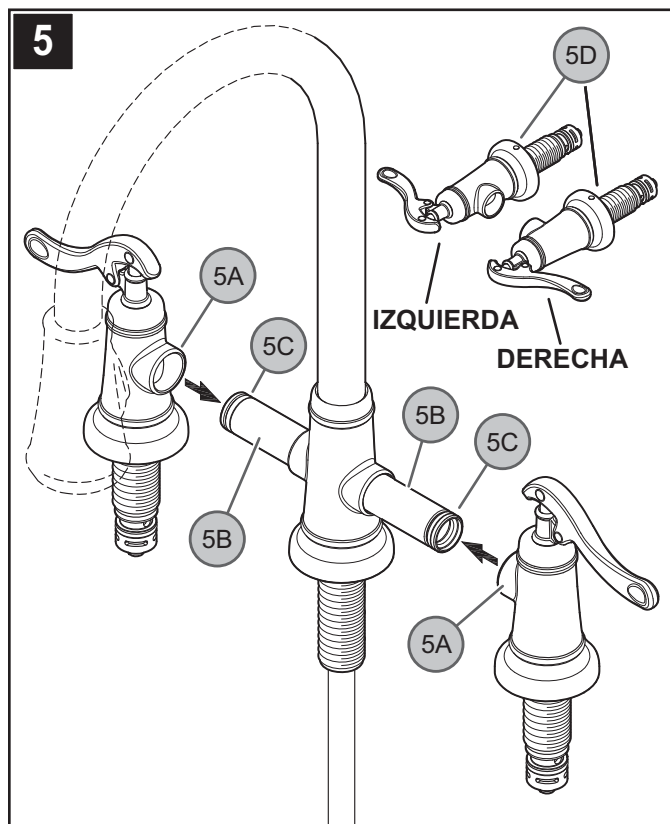
4



4 PREPARACIÓN DEL CUERPO DE VÁLVULA

Primero, retire el sujetador (4A) y entonces el conector de entrada (4B) de los cuerpos de la válvula (4C) y guárdelos. Después, retire la tuerca de montaje (4D) y la arandela cuadrada (4E) de los cuerpos de la válvula (4C) y guárdelas.

5

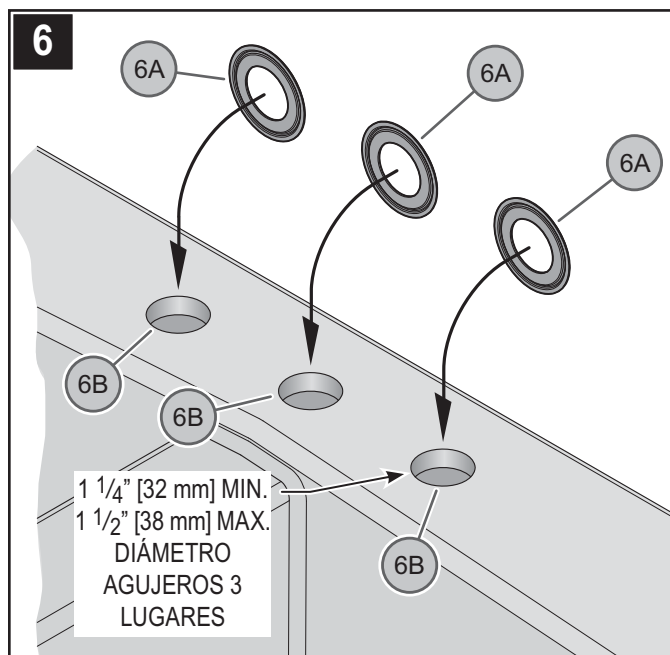


5 CÓMO COLOCAR EL CUERPO DE LA MANIJA

Coloque los conectores de la manija (5A) sobre los puentes del canalón (5B). Presione los conectores de la manija (5A) hasta que se asienten completamente. Cuide de no dañar los aros tóricos (5C). Está seguro que los botones (5D) este señalando a la parte posterior, tal como se muestra.

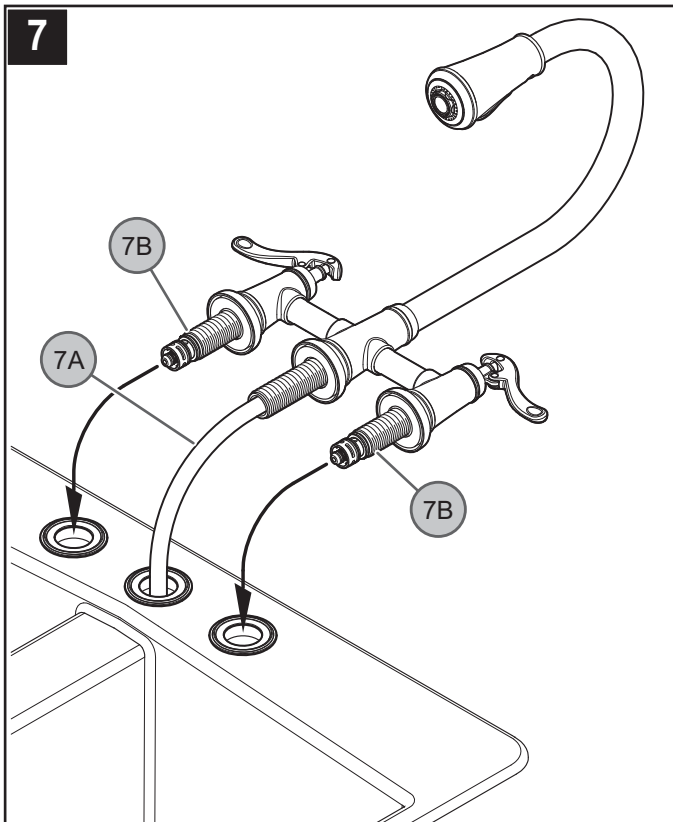
INSTALACIÓN DEL GRIFO

6



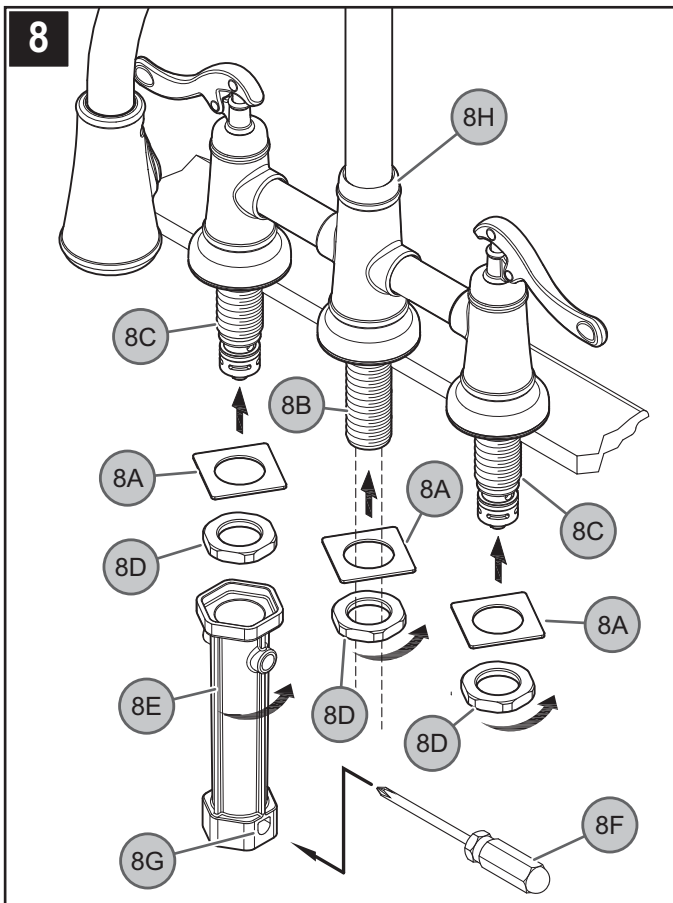
6 INSTALACIÓN DE LOS AROS PARA MASILLA

Siguiendo las instrucciones del fabricante, aplique un cordón de masilla de plomería en la ranura a lo largo del borde exterior de los aros para masilla (6A). Coloque los aros para masilla (6A) sobre los agujeros del fregadero (6B).



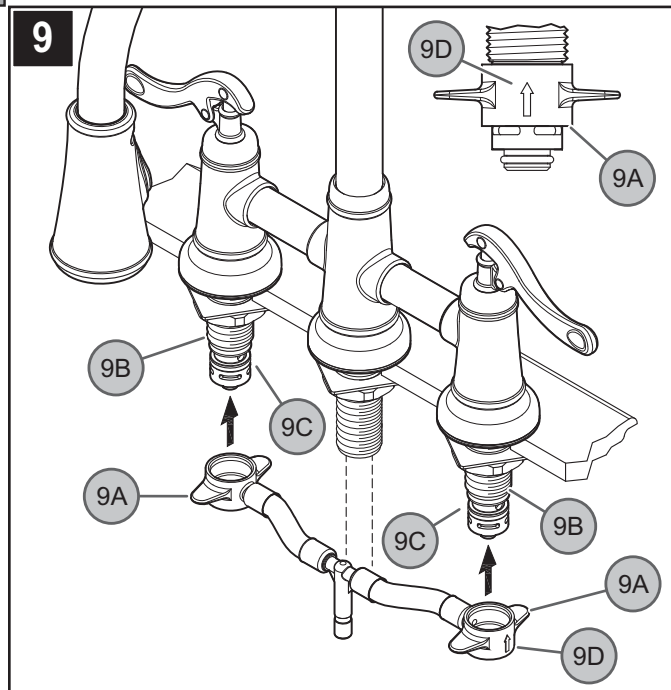
7 INSTALACIÓN DEL CUERPO DE GRIFO

Introduzca la manguera de extracción (7A) del grifo en el agujero central del fregadero. Introduzca las espigas (7B) de las válvulas en los agujeros extremos del fregadero.



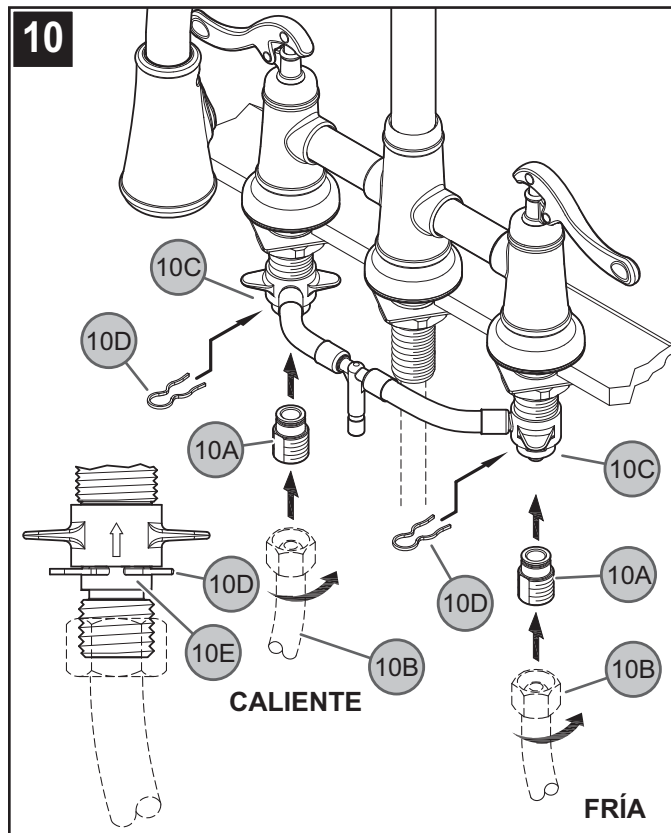
8 CÓMO ASEGURAR EL CUERPO DE GRIFO

Desde abajo del fregadero, coloque las arandelas cuadradas (8A) en el vástago del conducto (8B) y en las espigas de las válvulas (8C). Apriete la tuerca para montaje (8D) utilizando la herramienta para instalación (8E). Para lograr un mejor apalancamiento, tome un desatornillador (8F), introdúzcalo en el agujero (8G) y apriete la tuerca para montaje (8D) hasta que el cuerpo de grifo (8H) esté firmemente asegurado al fregadero.



9 CÓMO CONECTAR LA MANGUERA AL CUERPO DE VÁLVULA

Coloque los conectores de extremo (9A) con las flechas (9D) señalando para arriba en los cuerpos de las válvulas (9B). Presione los conectores de extremo (9A) completamente hacia arriba hasta que se asienten completamente. Cuide de no dañar los aros tóricos (9C). Coloque los sujetadores (9E) de los cuerpos de extremo (9B) para asegurar los conectores de extremo (9A). Retire la conexión de manguera siguiendo los pasos en orden inverso.

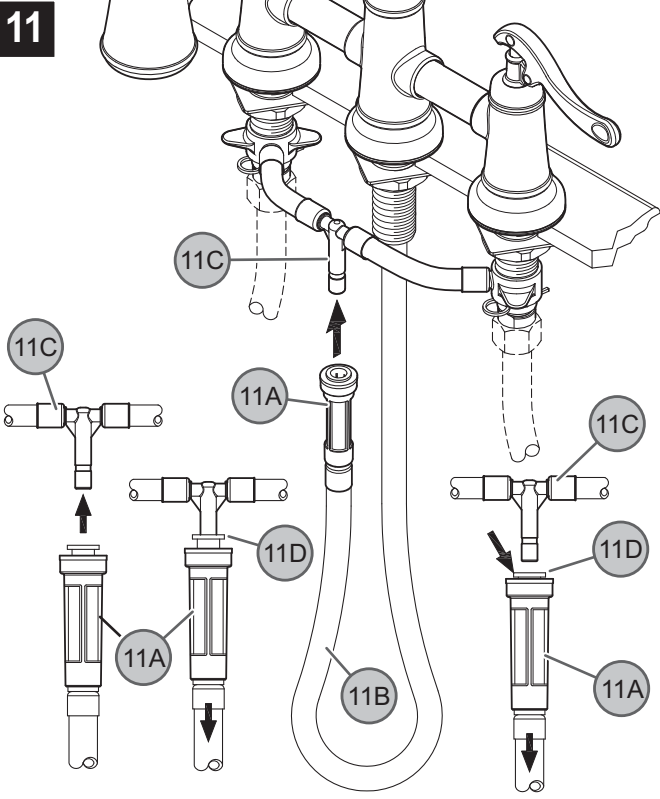


10 CONEXIONES DE SUMINISTRO DE AGUA

Primero, enrosque los conectores de entrada (10A) en las líneas de suministro de agua (10B). Entonces, inserte los conectores de entrada (10A) en los cuerpos de válvula (10C). Las líneas de suministro de agua caliente se instalan en la entrada izquierda. Las líneas de suministro de agua fría se instalan en la entrada derecha. (Las líneas de suministro no son incluidas.) Siga por favor las instrucciones del fabricante al instalar las líneas de fuente. Después, inserte los sujetadores (10C) en los agujeros de los cuerpos de válvula (10D), para fijar la unidad.

⚠️ ADVERTENCIA: ¡No tuerza los conectores de la entrada (13A) una vez que estén instalados!

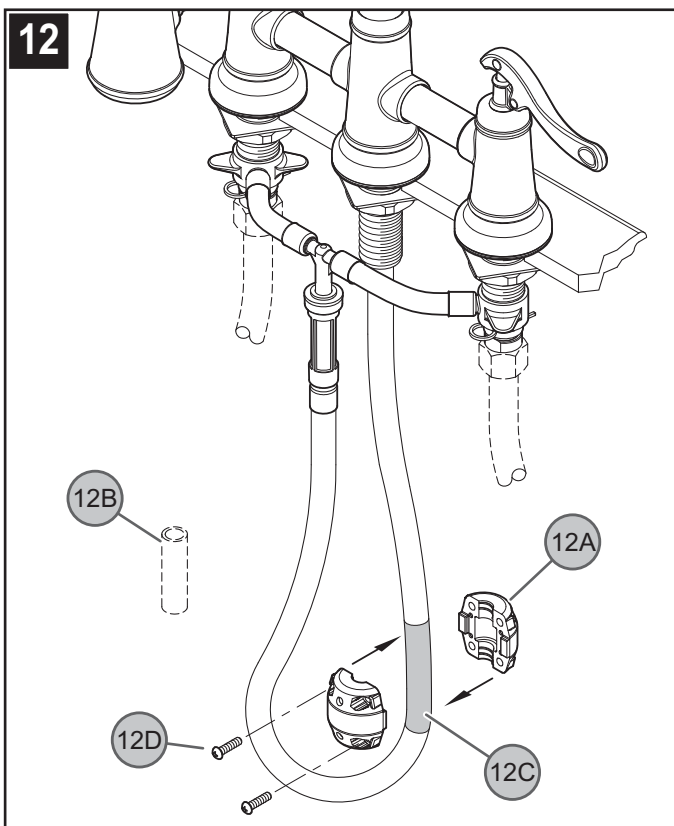
Retire la conexión siguiendo los pasos en orden inverso.



11 CONEXIÓN DE LA MANGUERA DESMONTABLE

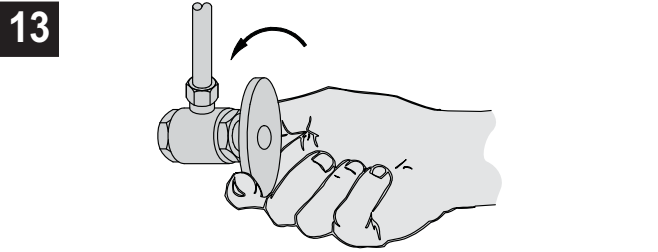
Desde abajo del fregadero, empuje el conector rápido (11A) situada en el extremo de la manguera desmontable (11B) firmemente hacia arriba sobre el tubo de recibo (11C) hasta que ya no se pueda empujar más. Tire hacia abajo el conector rápido (11A). Si la caja y la boquilla interior (11D) se separan ligeramente pero no se desprenden del tubo de recibo (11C), la conexión rápida está firme.

Para quitar la manguera para extracción (11B), empuje hacia arriba el conector rápido (11A). Manteniendo la boquilla de plástico (11D) en posición, empuje hacia abajo el conector rápido (11A) hasta que el tubo (11C) se desprenda.



12 CÓMO COLOCAR LA PESA

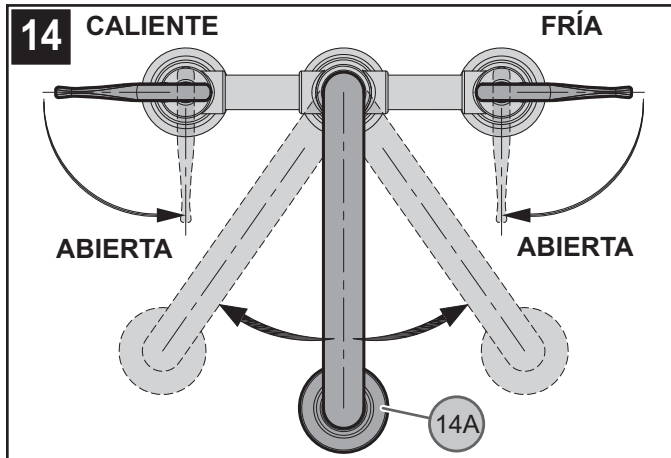
Retire el inserto de cartón (12B). Ponga la pesa (12A) sobre el principio de la curva de la manguera (12C) en el lado del surtidor (según lo demostrado). Asegure la pesa (12A) con los tornillos (12D).



13 CÓMO ENCENDER LA UNIDAD

Active el suministro de agua fría y caliente y verifique que no hay fugas arriba y abajo del fregadero.

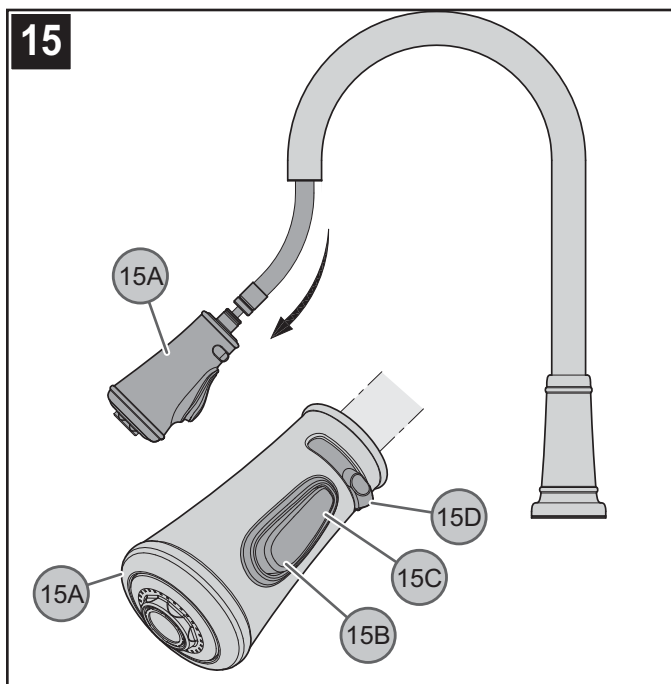
FUNCIONES DEL GRIFO



14 FUNCIONES DEL GRIFO

Válvula de agua FRÍA: se cierra en el sentido contrario al de las agujas del reloj, se abre en el sentido de las agujas del reloj; Válvula de agua CALIENTE: se cierra en el sentido de las agujas del reloj, se abre en el sentido contrario al de las agujas del reloj. El surtidor (14A) puede girarse alrededor cuerpo del grifo en cualquier dirección.

Nota: Debe purgar el grifo antes de abrir las válvulas (consulte al paso 16).



15 FUNCIONAMIENTO DEL ROCIADOR Y ACTIVACIÓN DEL ROCIADO

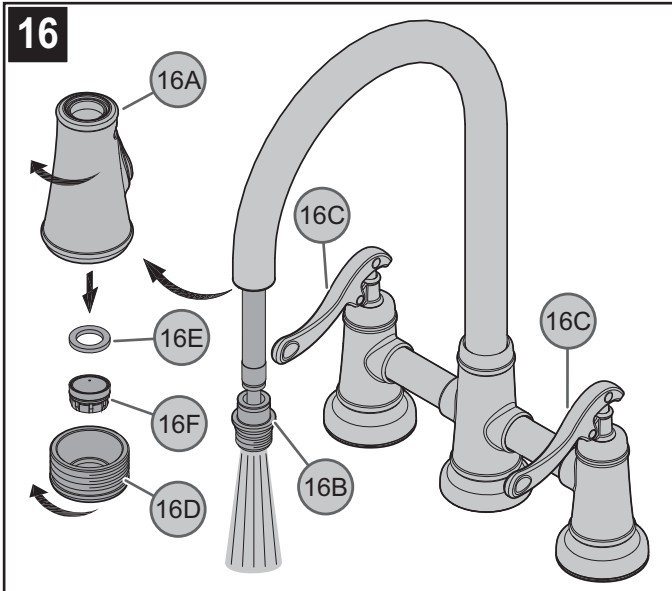
El rociador lateral (15A) puede tirarse hacia adelante para rociar agua en cualquier dirección.

Para activar el modo de rociado, simplemente oprima el botón basculante (15B) situado debajo de la cabeza de rociado. Usted puede alternar entre rociado y flujo continuo oprimiendo los costados opuestos del botón basculante (15B/15C) mientras el grifo está abierto. El flujo de agua aumentará al deslizar el interruptor de selección (15D) (en modo rociado solamente).

Nota: El grifo siempre se abrirá en el modo de flujo continuo.

MANTENIMIENTO Y CUIDADO

16

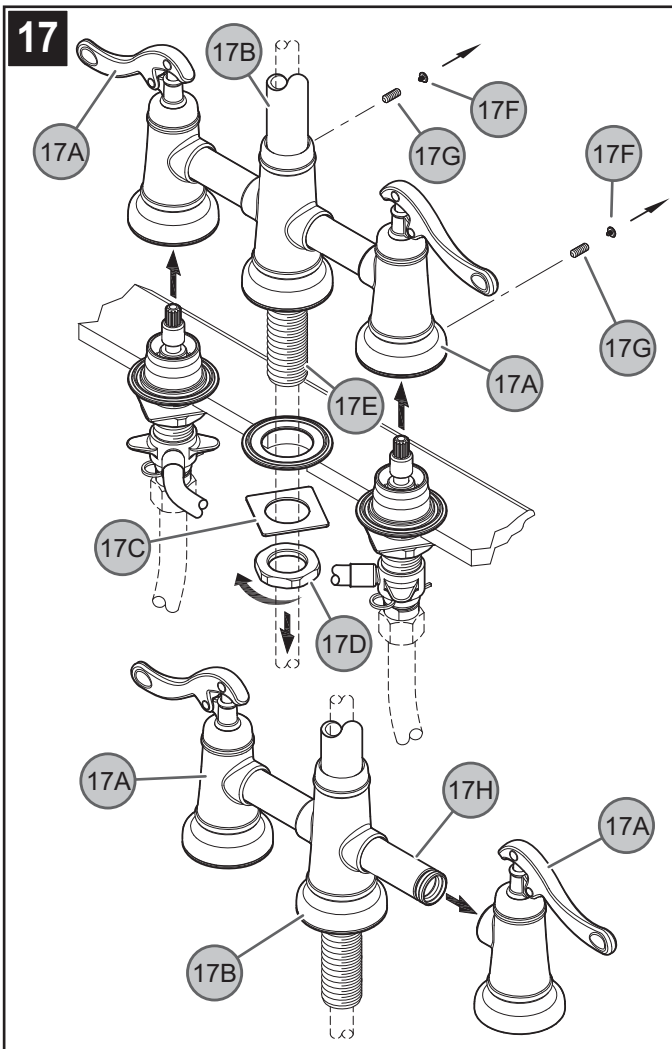


16 ENJUAGUE Y LIMPIEZA DEL AIREADOR

Luego de efectuar la instalación, retire la cabeza de rociado (16A), sosteniendo el conector de metal de la manguera (16B) y girar la cabeza de rociado (16A) en sentido contrahorario. Abra la manija de la válvula (16C) a la posición completamente abierta. Deje correr el agua durante un minuto. Mientras el agua corre, verifique que no existan fugas. Para limpiar el aireador, destornille la caja del aireador (16D) de la cabeza de rociado (16A). Quite el sello del aireador (16E) y el cartucho del aireador (16F) de la caja del aireador (16D). Limpie el cartucho del aireador (16F) y el anillo de rociado (16D). Arme siguiendo los pasos en orden inverso.

Precaución: No apriete demasiado la cabeza de rociado / manguera desmontable.

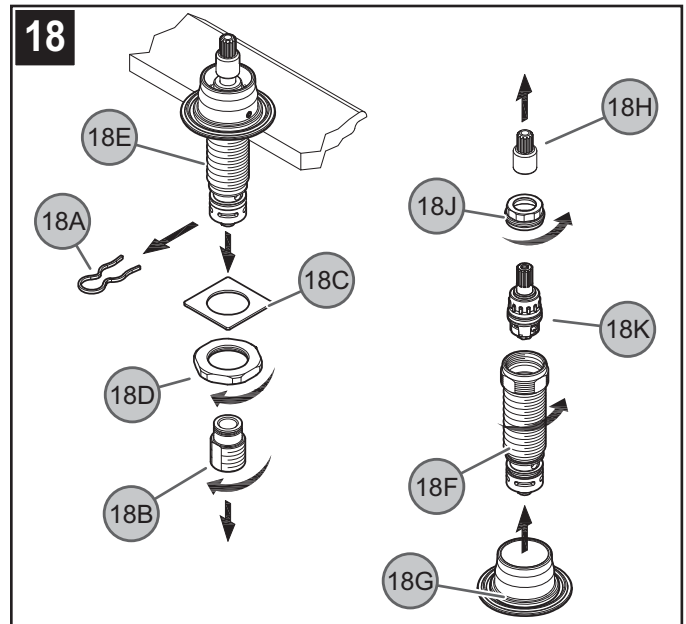
17



17 CÓMO QUITAR LAS MANIJAS

¡Antes de efectuar cualquier trabajo en el grifo, cierre los suministros de agua y elimine la presión! Para quitar las manijas (17A), el cuerpo del surtidor (17B) debe ser quitado. Desde abajo del fregadero, quite la Arandela Cuadrada (17C) y la tuerca para montaje (17D) del el vástago del conducto (17E). Quite el botón decorativo (17F) y desensrosque el sujetador (17G) de la manija (17A). Levante el cuerpo del surtidor (17B) del fregadero y saque la manija (17A) de los puentes del canalón (17H).

18



18 REEMPLAZO DEL CARTUCHO DE LAS VÁLVULAS

¡Antes de efectuar cualquier trabajo en el grifo, cierre los suministros de agua y elimine la presión! Retire el cuerpo del surtidor y las manijas (consulte al paso 17). Desde abajo del fregadero, retire el sujetador (18A), el conector de entrada (18B), la Arandela Cuadrada (18C) y la tuerca para montaje (18D) de las espigas de las válvulas (18E). Quite el cuerpo de la válvula (18F) de el reborde (18G) bastante para retirar. Quite la extensión del vástago (18H), desenrosque la tuerca de fijación (18J) girándola en sentido contrario al de las agujas del reloj y levante y retire el conjunto del cartucho (18K) e inspecciónelo. Reemplace las piezas según sea necesario.



PRECAUCIÓN: Mantenimiento
CÓMO DESARMAR:

1. El almacén donde compró su grifo podría tener repuestos disponibles.
2. Cuando no hay repuestos disponibles, sírvase escribir o llamar al departamento de servicio al consumidor de Price Pfister.
3. **Siempre antes de efectuar algún trabajo en su grifo, cierre el agua y elimine la presión.**



NOTA: Cuidado del Acabado

Instrucciones para limpieza:

Para limpiar y hacer brillar las manijas y el acabado decorativo use solamente un paño suave y húmedo. El uso de pulidores, detergentes, limpiadores abrasivos, solventes orgánicos o ácidos puede provocar daños. ¡El uso de algo más que un paño suave y húmedo invalida nuestra garantía!

Acabados especiales:

Los productos con acabados que contienen porcelana u otras sustancias similares no son aceptables para áreas públicas ni para usos comerciales. ¡Su instalación bajo tales circunstancias es bajo el riesgo del usuario!



1-800-PFAUCET (1-800-732-8238)

Para obtener información mediante llamadas gratis, llame al

1-800-PFAUCET (1-800-732-8238) o visite www.pricepfister.com

- Apoyo a instaladores
- Información sobre cuidado y garantías

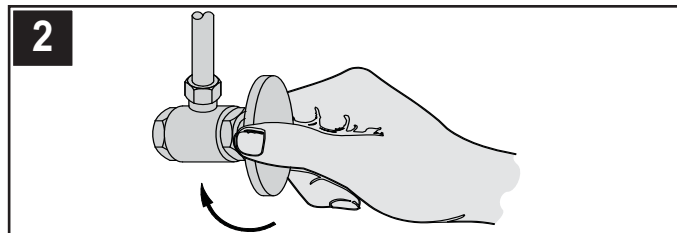
Merci d'avoir acheté ce produit Price Pfister. Tous les produits Price Pfister sont fabriqués avec soin et contrôlés à l'usine pour offrir une longue durée de service sans problème dans des conditions d'utilisation normales. Il est facile de poser ce produit à l'aide d'un outillage de base et de nos illustrations très claires. Pour toute question concernant ce produit, appeler le 1-800-Pfaucet (1-800-732-8238).

ÉTAPES PRÉLIMINAIRES

1 AVANT DE PROCÉDER À LA POSE

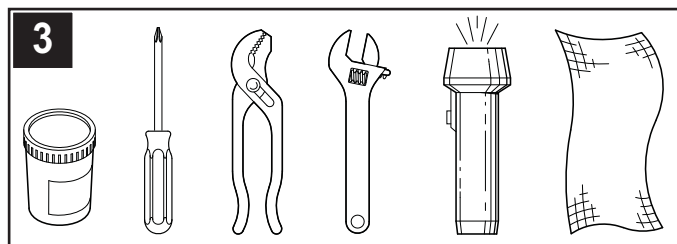
AVERTISSEMENT : lire attentivement toutes les instructions avant de procéder à la pose. Price Pfister recommande de faire appel à un professionnel en cas d'incertitude quant à l'installation de ce produit !

Ce produit doit être installé conformément à l'ensemble de la réglementation locale et provinciale applicable à la plomberie et à la construction.



2 COUPURE DE L'ARRIVÉE D'EAU

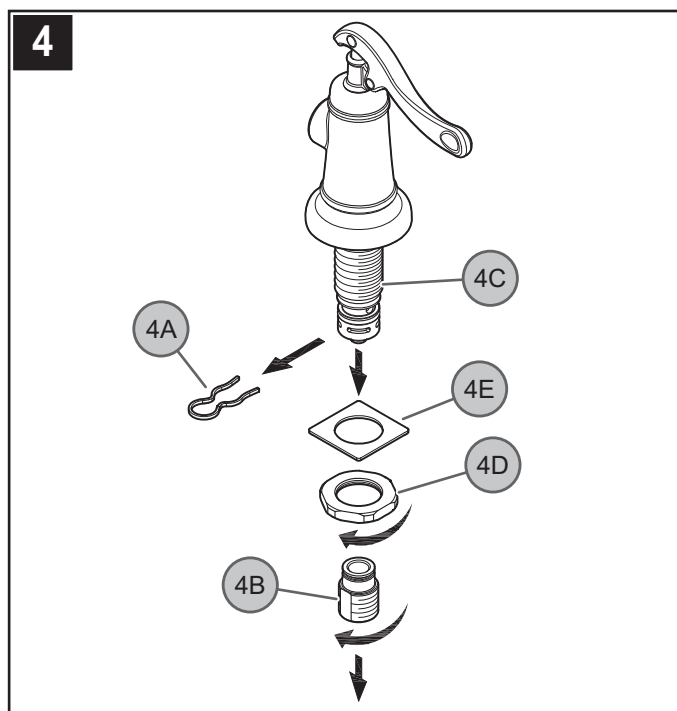
Repérer les arrivées d'eau et fermer leurs robinets. Ces robinets se trouvent généralement sous le lavabo ou à côté du compteur d'eau. En cas de remplacement d'un robinet existant, le déposer du lavabo et nettoyer soigneusement la surface de ce dernier.



3 OUTILLAGE RECOMMANDÉ

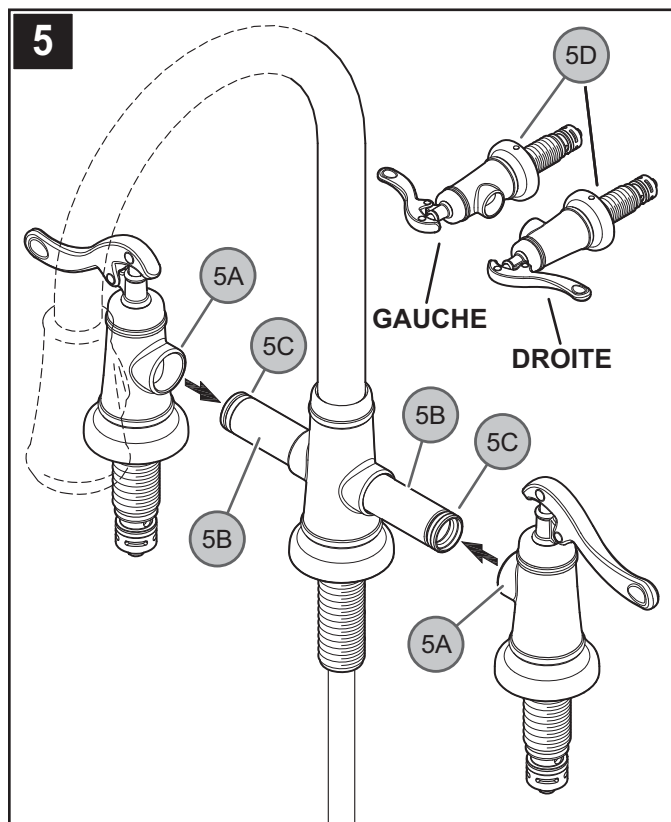
- Mastic de plombier
- Tournevis cruciforme
- Pince
- Clé à molette
- Lampe de poche
- Chiffon

L'installation peut exiger des tuyaux d'arrivée et/ou des vannes d'arrêt neufs ou d'autres outils.



4 PRÉPARATION DE CORPS DE VALVE

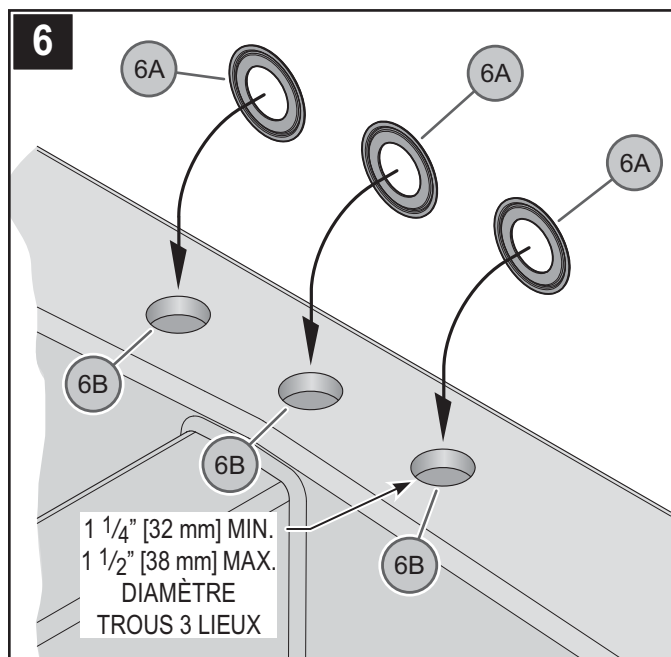
Premier, retirer l'agrafe (4A) et puis connecteur d'entrée (4B) du corps de valve (4C) et la conserver. Après, retirer l'écrou de fixation (4D) et la rondelle carrée (4E) du corps de robinet (4C) et la conserver.



5 FIXATION DES CORPS DE POIGNÉE

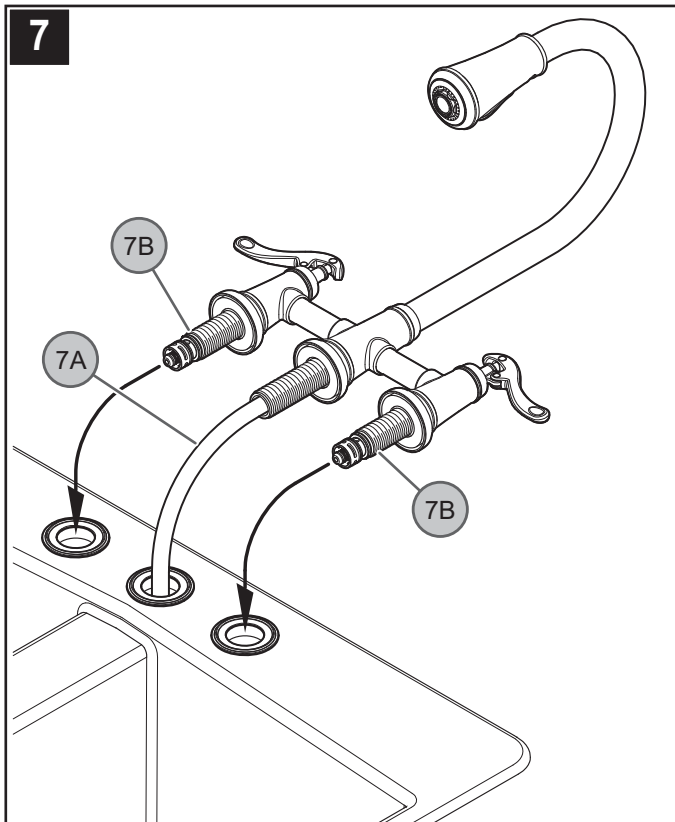
Glisser les connecteurs de la poignée (5A) sur les ponts en bec (5B). Pousser les connecteurs de la poignée (5A) jusqu'à ce qu'ils soient complètement affirmés. Faire attention de ne pas endommager les joints toriques (5C). Soyez sûr que les boutons (5D) indiquent l'arrière, comme montré.

INSTALLATION DE ROBINET



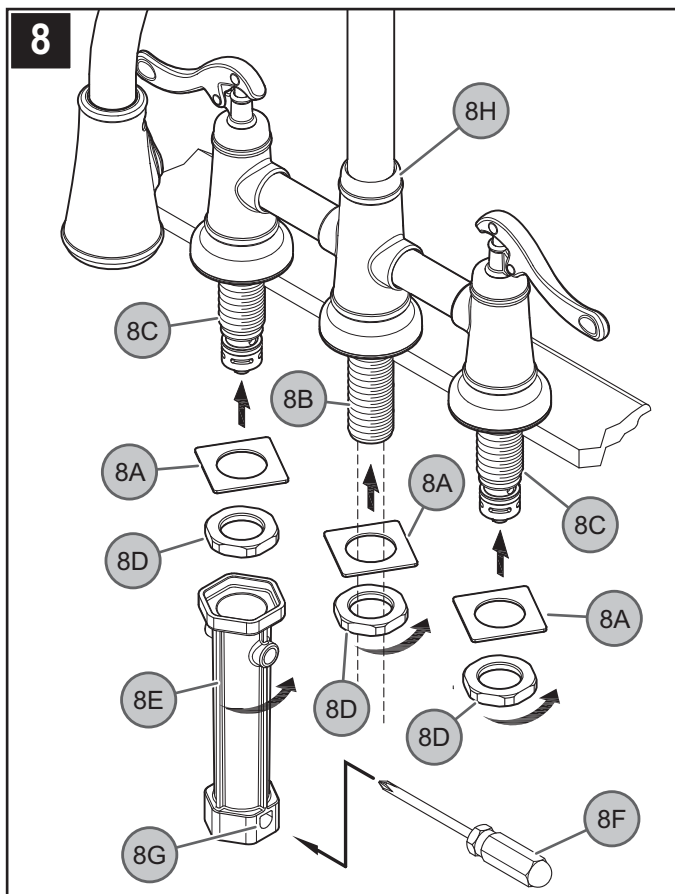
6 POSE DE L'BAGUES DE MASTIC

En suivant les instructions du fabricant, appliquer un cordon de mastic de plombier dans la rainure qui longe le bord extérieur de l'bague de mastic (6A). Placer l'bague de mastic (6A) sur les trous de l'évier (6B).



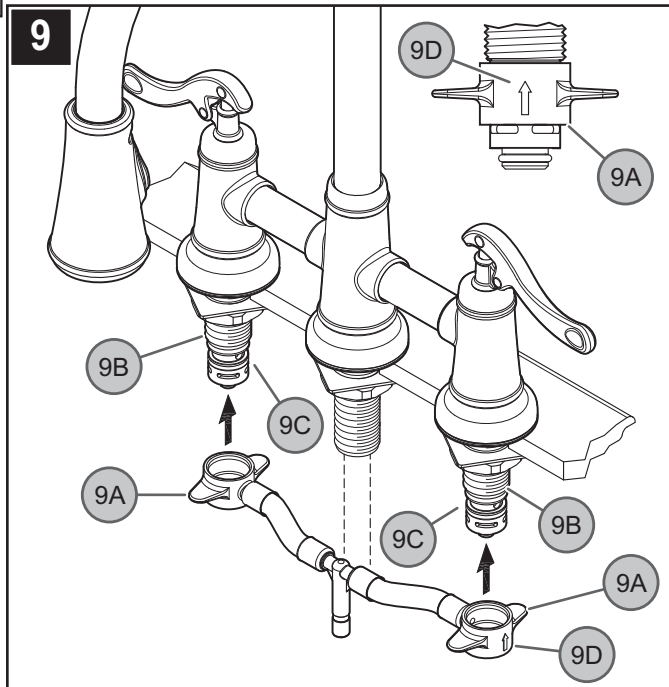
7 POSE DU CORPS DE ROBINET

Faire passer le flexible extensible (7A) par le trou central de l'évier. Faire passer les tiges filetées du valve (7B) par les trous d'extrémité de l'évier.



8 FIXATION DU CORPS DE ROBINET

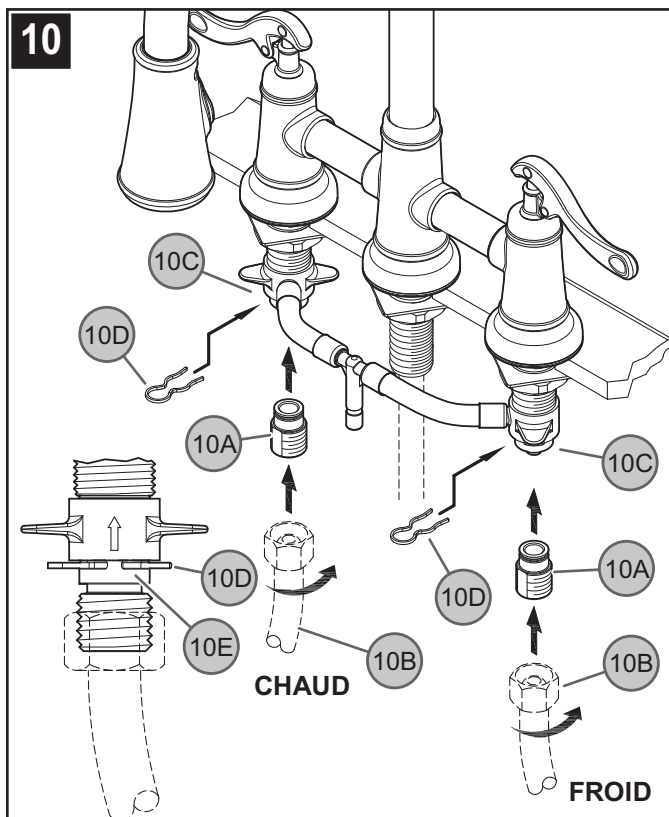
Depuis le dessous du lavabo, placer Carrés rondelle (8A) sur la tige de bec (8B) et les tiges filetées de la valve (8C). Serrer l'écrou de montage (8D) à l'aide de l'outil de pose (8E). Pour exercer une force de levier supérieure, enfoncer un tournevis (8F) dans le trou (8G), puis serrer écrous de montage (8D) jusqu'à ce que du corps de robinet (8H) soit solidement fixé au lavabo.



9 RACCORDEMENT DES TUYAUX AUX CORPS DE ROBINETS

Glisser les raccords d'embouts (9A) avec des flèches (9D) se dirigeant vers le haut sur les corps de robinets (9B). Pousser les raccords (9A) à fond vers le haut jusqu'à ce qu'ils soient bien en place. Faire attention de ne pas endommager les joints toriques (9C). Placez les attaches (9E) en place sur les corps de robinets (9B) pour fixer ces raccords d'embouts (9A).

Pour débrancher l'ensemble de tuyaux, inversant l'ordre des opérations.



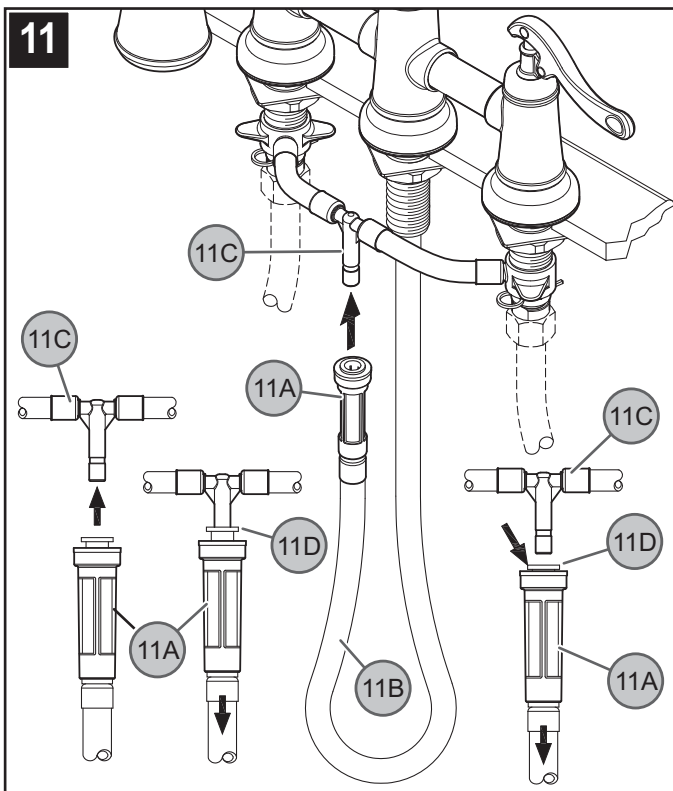
10 RACCORDEMENTS DES ARRIVÉES D'EAU

Premier, visser connecteur d'entrée (10A) dans puis les tuyaux d'arrivée d'eau (10B). Insérez les connecteurs d'entrée (10A) dans des corps de valve (10C). Les canalisations d'alimentation d'eau chaude entrent à l'admission gauche. Les canalisations d'alimentation d'eau froide entrent à l'admission droite. (Tuyaux d'arrivée d'eau ne sont pas incluses.) Veuillez suivre les instructions du fabricant quand installant les robinets d'arrivée. Après, insérez l'agrafe (10C) dans les trous du corps de valve (10D) pour assujettir celui-ci.



AVERTISSEMENT : Ne tordez pas connecteur d'entrée (10A) une fois qu'ils sont installés !

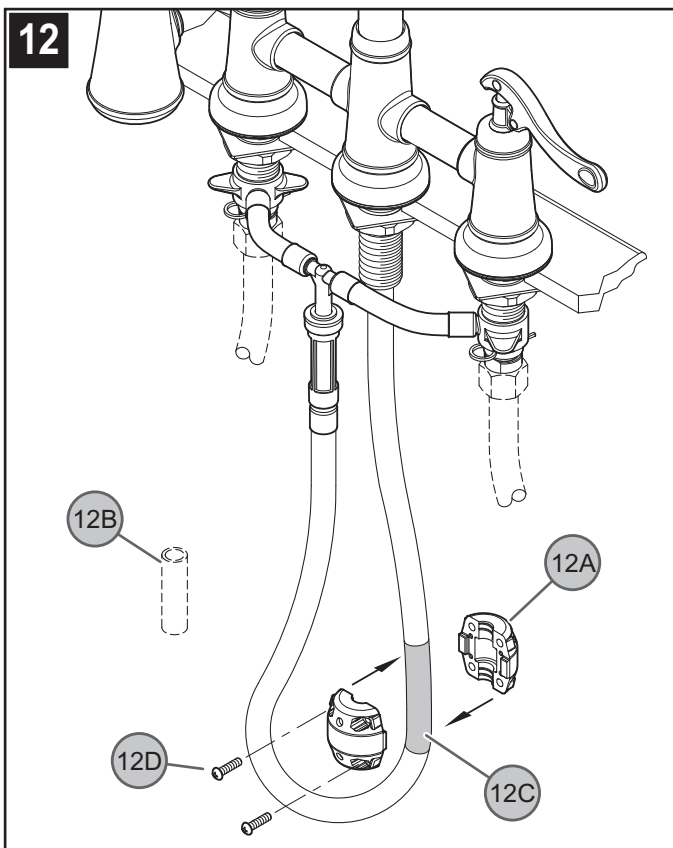
Retirez la connexion en suivant les pas en ordre inverse.



11 RACCORDEMENT DU FLEXIBLE EXTENSIBLE

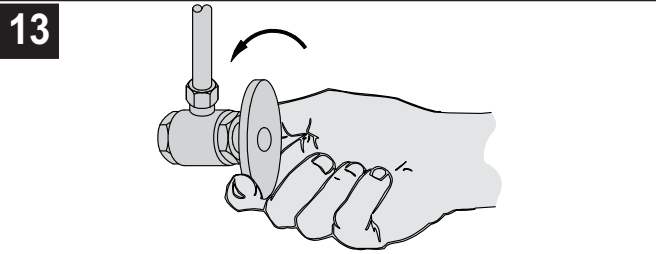
Depuis le dessous de l'évier, pousser le connecteur rapide (11A) qui se trouve à l'extrémité du flexible extensible (11B) fermement à fond vers le haut sur le tube récepteur (11C). Tirer vers le bas sur le connecteur rapide (11A). Si le boîtier et le récepteur intérieur (11D) se séparent légèrement sans se désaccoupler, le raccord rapide du tube récepteur (11C) est bien assujéti.

Pour débrancher flexible extensible (11B), pousser le connecteur rapide (11A) vers le haut. Tout en maintenant le manchon gris en plastique (11D) en place, tirer le connecteur rapide (11A) de raccord rapide vers le bas jusqu'à ce que le tube (11C) soit libéré.



12 FIXATION DE LA MASSE

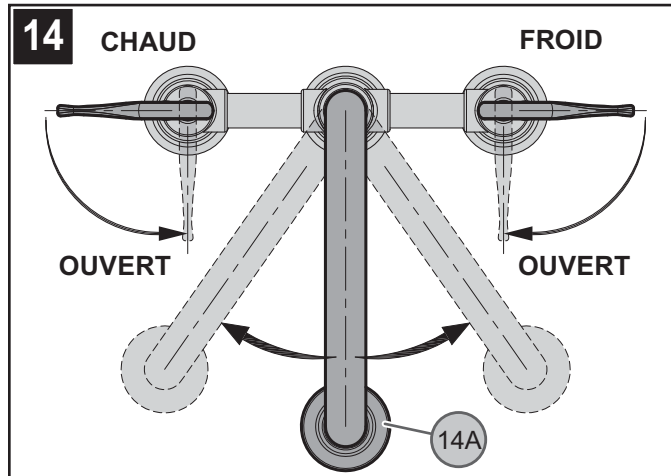
Retirez l'inséré de carton (12B). Placez le mass (12A) sur le début de la courbe du tuyau (12C) sur le côté de bec (comme montré). Fixez le mass (12A) avec les vis (12D).



13 MISE EN SERVICE DU MÉLANGEUR

Ouvrir les robinets d'arrivée d'eau chaude et d'eau froide, puis vérifier le dessus et le dessous du lavabo pour voir s'il y a des fuites.

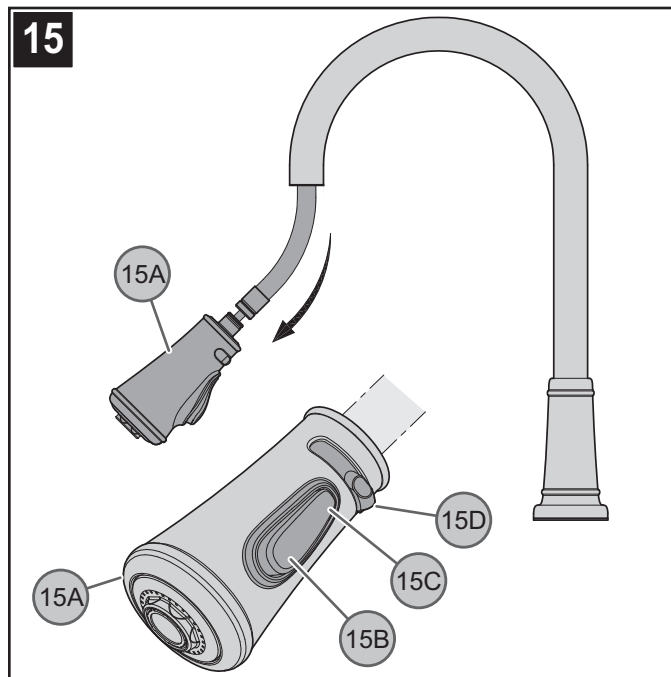
FONCTIONNEMENT DES ROBINETS



14 FAUCET FUNCTION

Robinet d'EAU FROIDE : fermeture-sens antihoraire, ouverture-sens horaire; Robinet d'EAU CHAUDE : fermeture-sens horaire, ouverture-sens antihoraire. Le bec (14A) peut pivoter dans n'importe quel sens autour du corps du mitigeur.

Note: Il doit purger le robinet avant d'ouvrir les valves (consultez au pas 16).



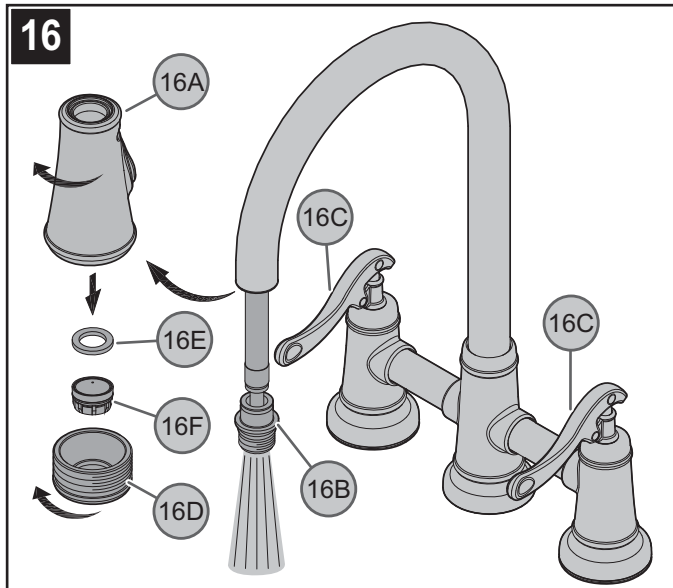
15 FONCTIONNEMENT DE LA DOUCHETTE ET ACTIVATION DE LA PULVÉRISATION

La douchette latérale (15A) peut être tirée vers l'avant pour pulvériser de l'eau dans toute direction.

Pour activer le mode de pulvérisation, il suffit d'appuyer sur le bouton à bascule (15B) qui se trouve sous la douchette. Il est possible d'alterner entre pulvérisation et écoulement en appuyant sur les côtés opposés du bouton à bascule (15B/15C) alors que le mitigeur est ouvert. Le flux d'eau augmentera au glissement l'interrupteur de sélection (15D) (en mode de pulvérisation seulement).

Remarque : le mitigeur s'ouvre toujours en mode d'écoulement normal.

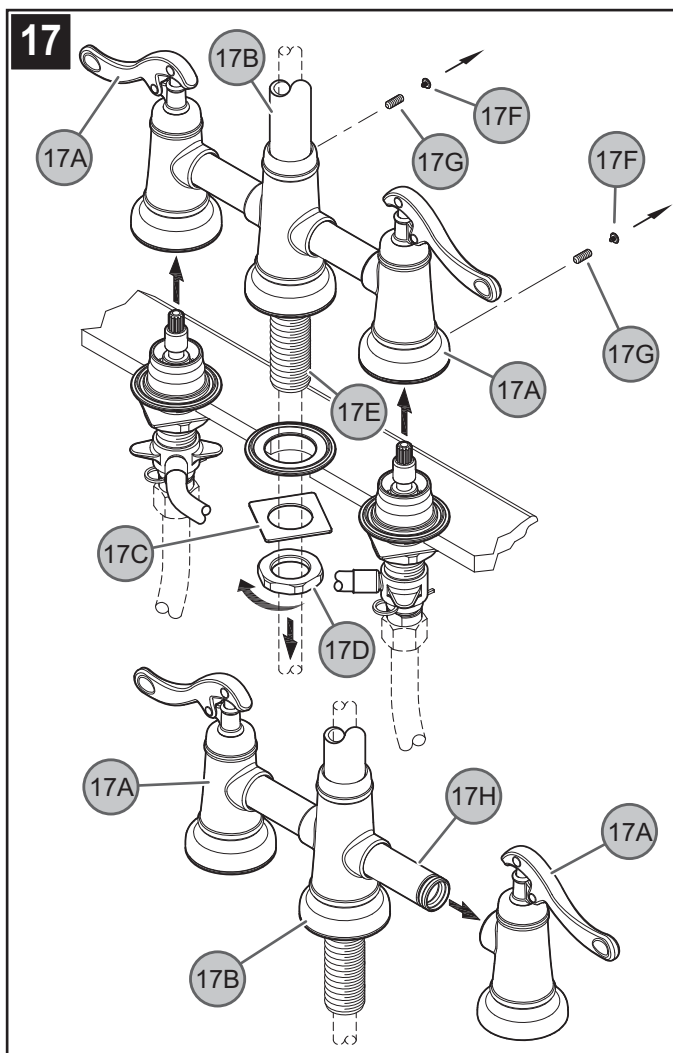
ENTRETIEN ET SOINS

**16 RINÇAGE ET NETTOYAGE DE L'AÉRATEUR**

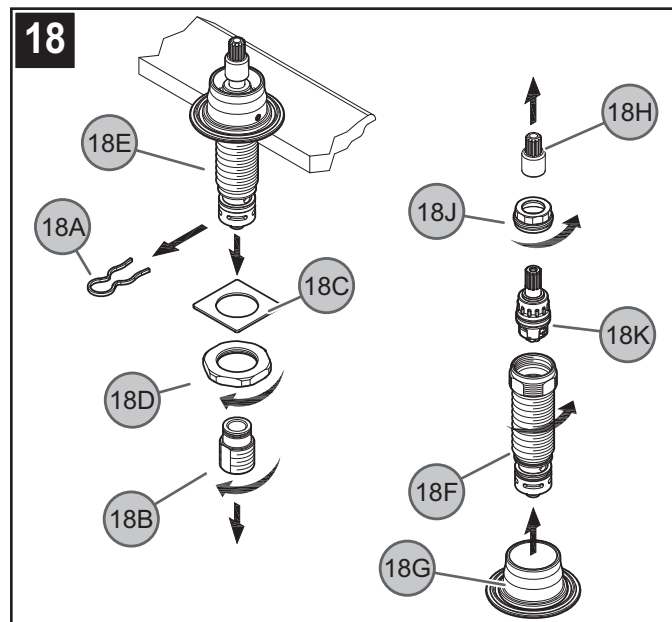
ne fois l'installation terminée, retirer le raccord métallique (16B) pour déposer la douille (16A), tourner le raccord la douille (16E) dans le sens antihoraire. Soulever la manette (16C) de la commande au maximum. Faire couler l'eau pendant une minute. Contrôler l'étanchéité pendant que l'eau coule.

Pour nettoyer l'aérateur, dévisser son boîtier (16D) de la douille (16A). Dévisser le logement de l'aérateur / pulvérisateur (16E) du bas de la tête de pulvérisation (16F). Nettoyer la cartouche de l'aérateur (16F) et la bague de pulvérisation. Remonter en inversant l'ordre des opérations.

Attention : ne pas trop serrer la douille sur le flexible extensible.

**17 DÉPOSE DES POIGNÉE**

Couper les arrivées d'eau et dépressuriser avant de travailler sur le mélangeur ! Pour enlever des poignées (21A), le corps du bec (21B) doit être enlevé. Depuis le dessous du lavabo, détacher Carrés rondelle (21C) et le écrous de montage (21D) de la tige de bec (21E). Détacher le bouton décoratif (21F) et dévisser la fixation (21G) des manettes (21A). Soulevez et le corps de bec (21B) de l'évier et retirer la poignée (21A) du les ponts en bec (21H).

**18 ENTRETIEN DES CARTOUCHES**

Couper les arrivées d'eau et dépressuriser avant de travailler sur le mélangeur ! Enlevez le corps du bec et des poignées (consultez au pas 17). Depuis le dessous du lavabo, retirer l'agrafe (18A), connecteur d'entrée (18B), carrés rondelle (18C) et le écrous de montage (18D) de les tiges fileées du valve (18E). Enlevez le corps de valve (18F) de la bride (18G). Détacher rallonge de tige (18H), dévisser l'écrou de retenue (18J) en le tournant dans le sens antihoraire et tirer sur la cartouche (18K) et l'examiner. Remplacer les pièces qui doivent l'être..

**ATTENTION : entretien****DÉMONTAGE**

1. Il se peut que les pièces de rechange soient disponibles dans le magasin dans lequel le mélangeur a été acheté.
2. Lorsque des pièces de rechange ne sont pas disponibles, bien vouloir contacter le département de service après-vente de Price Pfister par courrier ou par téléphone.
3. **Toujours couper les arrivées d'eau et dépressuriser avant de travailler sur le mélangeur.**

**REMARQUE : entretien des garnitures****Instructions de nettoyage :**

N'utiliser qu'un chiffon humide pour nettoyer et polir toutes les manettes et ornements décoratives. L'utilisation de pâte à polir, de détergents, de produits nettoyants abrasifs, de solvants organiques ou d'acide peut endommager ces pièces. **L'utilisation d'autre chose qu'un chiffon humide annulera la garantie !**

Garnitures spéciales : les garnitures contenant de la porcelaine ou une autre substance similaire ne sont pas acceptables dans les lieux publics ou les établissements commerciaux. La pose de telles garnitures se fait aux risques de l'utilisateur.



1-800-PFAUCET (1-800-732-8238)
 Pour les renseignements concernant le service sans frais de Pfaucet, appelez 1-800-PFAUCET (1-800-732-8238) appel ou visitez www.pricepfister.com

- Aide pour le montage
- Renseignements sur l'entretien et la garantie

