



Price Pfister®

01 • 801 Series

TUB & SHOWER 8" Three Valve Diverter



Price Pfister
Lifetime Limited Mechanical & Pfinish Warranty
Covers Pfinish and Pfunction for as Long as You
Own Your Home
(Commercial Applications Limit the Duration of the
Warranties as Provided Below)

Price Pfister provides the following Warranties for its products. Proof of Purchase may be required in order to obtain any of the benefits set forth below.

Limited Warranties: Price Pfister warrants that for as long as the original purchaser owns the home in which the Price Pfister product (the "Product") is originally installed, the Product will be free of all defects in material and workmanship that would impair the intended and proper use of the Product. If the Product is installed in a commercial application, the above mechanical warranty shall be limited for a period of ten (10) years from the date of purchase of the Product.

Price Pfister warrants against deterioration of the Product's finish for as long as the original purchaser owns the home in which the Product is originally installed. If the Product is installed in a commercial application, the above finish warranty for Products that do not contain the Pforever finish shall be limited to a period of five (5) years from the date of purchase.

Exclusive Remedy: In the event of any defect in the Product that breaches the foregoing warranties, Price Pfister, at its option, will repair or replace the defective part of the Product. Repair or replacement of the Product is the exclusive remedy.

For any remedy under this warranty, Price Pfister is to be notified describing the problem. In order to notify Price Pfister and receive assistance or service under this warranty, the original purchaser may: (1) call 1-800-Pfaucet (1-800-732-8238) for a consumer service representative who can assist you, or (2) write consumer service department c/o Price Pfister Inc., 19701 DaVinci, Lake Forest, CA 92610, and include a description of the problem, model number, your name, address, phone number and approximate date of purchase, or (3) email Price Pfister's customer service department by going to www.PricePfister.com, or (4) notify the location or distributor from which the Product was purchased. In any case, you may be required to return the Product to Price Pfister for inspection and proof of purchase may be required.

Limitations and Exclusions:
PRICE PFISTER WILL NOT BE LIABLE FOR ANY OTHER DAMAGES OR LOSSES, INCLUDING, BUT NOT LIMITED TO, INCIDENTAL AND/OR CONSEQUENTIAL DAMAGES, REGARDLESS OF THE LEGAL THEORY ASSERTED, INCLUDING ANY CLAIM OR BREACH OF WARRANTY HEREUNDER OR ANY OTHER CAUSE, AND WHETHER ARISING IN CONTRACT OR IN TORT (including negligence and strict liability).

Price Pfister has the right to discontinue or modify any product at any time. Some states do not allow limitations or exclusions of incidental or consequential damages, so the above limitations or exclusions may not apply to you. This warranty gives you specific legal rights, and you may also have other rights which vary from state to state.

The above warranties do not cover damage resulting from improper maintenance, repair, cleaning or installation, misuse, abuse, alterations, accidents or acts of God.



Price Pfister
Garantía Mecánica y sobre el Acabado Limitada de por Vida
Cubre las funciones y el acabado por el tiempo en que usted sea
propietario de su casa
(Las Aplicaciones Comerciales Limitan la Duración
de las Garantías)

Price Pfister suministra las siguientes Garantías para sus productos. Es posible que se requiera la presentación de una Prueba de compra para obtener cualquiera de los beneficios indicados a continuación.

Garantías Limitadas: Price Pfister garantiza que por el tiempo en que el comprador original sea propietario de la casa en el que se hubiese instalado inicialmente el producto Price Pfister (el "Producto"), este Producto estará libre de todo defecto en material y mano de obra que pueda afectar el uso proyectado y correcto del Producto. Si el Producto se instala en una aplicación comercial, la garantía mecánica que antecede estará limitada a un período de diez (10) años a partir de la fecha de compra del Producto.

Price Pfister garantiza el acabado del Producto contra deterioro por el tiempo en que el comprador original sea propietario de la casa en la que hubiese instalado inicialmente el Producto. Si el Producto se instala en una aplicación comercial, la garantía sobre el acabado que precede para Productos que no contengan el acabado "Pforever" estará limitada a un período de cinco (5) años a partir de la fecha de compra.

Recurso exclusivo: En el caso de que haya un defecto en el Producto que viole las garantías que preceden, Price Pfister, a su opción, reparará o reemplazará la pieza defectuosa del Producto. La reparación o el reemplazo del Producto es el recurso exclusivo.

Para todo recurso con respecto a esta garantía, Price Pfister deberá ser notificado, con una descripción del problema. Para notificar a Price Pfister y recibir ayuda o servicio bajo esta garantía, el comprador original puede: (1) llamar al 1-800-Pfaucet (1-800-732-8238) para hablar con un representante de servicio al cliente que lo pueda ayudar, o (2) escribir al departamento de servicio al consumidor, c/o Price Pfister Inc., 19701 DaVinci, Lake Forest, CA 92610 U.S.A., e incluir una descripción del problema, el número del modelo, su nombre, dirección, número de teléfono y fecha aproximada de compra, o (3) enviar un e-mail al departamento de servicio al consumidor de Price Pfister entrando en la página web www.PricePfister.com, o (4) avisarle al lugar o al distribuidor en donde se compró el Producto. En cualquiera de los casos, podría pedírsele devolver el Producto a Price Pfister para su inspección y es posible que se requiera la presentación de una prueba de compra.

Limitaciones y Exclusiones:
PRICE PFISTER NO SE HARÁ RESPONSABLE DE NINGÚN OTRO DAÑO O PERJUICIO, INCLUYENDO, PERO SIN ESTAR LIMITADO A DAÑOS INCIDENTALES Y/O CONSECUENTES, SIN IMPORTAR LA TEORÍA LEGAL A LA QUE SE ALEGUE, INCLUYENDO TODO RECLAMO O VIOLACIÓN DE LA GARANTÍA PRESENTE O CUALQUIER OTRA CAUSA, Y A SEAN COMO RESULTADO DE LA LEY CONTRACTUAL O LA DE ANTECEDENTES (incluyendo negligencia y responsabilidad estricta).

Price Pfister tiene el derecho de discontinuar o modificar cualquier producto en cualquier momento. Certos estados no permiten limitaciones o exclusiones de daños incidentales o consecuentes, de manera que es posible que las limitaciones o exclusiones que preceden no correspondan en su caso. Esta garantía le otorga derechos legales específicos y es posible que usted también tenga otros derechos que difieren entre un estado y otro.

Las garantías que preceden no cubren daños y perjuicios ocasionados como resultado de mantenimiento, reparaciones, limpieza o instalación inadecuados, mal uso, abuso, alteraciones, accidentes o causas de fuerza mayor.



Price Pfister
Une garantie limitée à vie
pour ce qui est de l'aspect mécanique et de la finition,
tant et aussi longtemps que vous serez propriétaire
de votre domicile.
(Garantie limitée en cas d'utilisation commerciale
- voir ci-dessous)

Veillez noter qu'une preuve d'achat peut être requise en cas de recours au titre de la garantie.

Garantie limitée : Tant et aussi longtemps que l'acheteur sera propriétaire du domicile dans lequel le produit Price Pfister a été installé, nous lui garantissons que ce dernier sera exempt de tout défaut de matériau ou vice de fabrication pouvant en entraver l'utilisation correcte tel que prévu. Dans le cas des produits d'utilisation commerciale, la garantie exprimée ci-dessus est restreinte à une période de dix (10) ans.

Par ailleurs, tant et aussi longtemps que l'acheteur sera propriétaire du domicile dans lequel le produit Price Pfister a été installé, nous lui garantissons un article dont la finition ne pourra se détériorer. Dans le cas des produits d'utilisation commerciale qui ne comportent pas la finition "Pforever", la garantie est restreinte à une période de cinq (5) ans.

Recours exclusif : En cas de défaut du produit relevant de la garantie, le fabricant pourra, à sa discrétion, réparer ou remplacer la partie défectueuse. Cette mesure constitue un recours exclusif.

Pour tout recours au titre de la garantie, les clients doivent communiquer avec le fabricant pour lui faire part du problème. L'acheteur d'origine peut : (1) composer le 1 800 732-8238 pour parler à un représentant qui l'assistera; (2) écrire au service à la clientèle : Price Pfister Inc., 19701 DaVinci, Lake Forest, CA 92610 U.S.A., et fournir une explication du problème, en précisant le numéro de modèle, son nom, son adresse et son numéro de téléphone, ainsi que la date d'achat approximative; (3) communiquer par courrier électronique avec le service à la clientèle en utilisant le site www.PricePfister.com, ou (4) aviser le détaillant qui a vendu le produit. On peut être obligé de retourner le produit au fabricant, et une preuve d'achat peut être exigée.

Limitations et exclusions :
PRICE PFISTER NE SERA PAS RESPONSABLE DES AUTRES DOMMAGES OU PERTES, Y COMPRIS LES DOMMAGES INDIRECTS, INDÉPENDAMMENT DE TOUTE THÉORIE JURIDIQUE, Y COMPRIS TOUTE RÉCLAMATION SELON LAQUELLE IL Y AURAIT EU RUPTURE DE GARANTIE, QUE CE SOIT PAR RAPPORT À UN CONTRAT OU PAR VOIE DE NÉGLIGENCE (cela comprend la négligence et la responsabilité stricte).

Price Pfister se réserve le droit de discontinuer ou de modifier un produit en tout temps. Certaines provinces ne permettent pas l'exclusion ou la limitation des dommages indirects, de sorte que la limitation exprimée peut ne pas s'appliquer. La présente garantie octroie aux clients certains droits d'ordre juridique, et ceux-ci pourraient en avoir d'autres, selon la province où ils habitent.

La garantie ne s'applique pas aux dommages résultant d'un entretien, d'un nettoyage ou d'une installation fautivement effectués, ou encore d'usages fautifs, d'abus, de modifications, d'accidents ou de catastrophes naturelles.



CAUTION: Before Continuing
ATTENTION: Avant de poursuivre
ADVERTENCIA: Antes de continuar

Thank you for purchasing this Tub and Shower. All Price Pfister products are carefully engineered, and factory tested to provide long trouble-free use under normal conditions. This Tub and Shower is easy to install using basic tools and our easy to follow illustrated instructions.

BEFORE PROCEEDING

Locate water supply inlets and shut off the water supply valves. These are usually found near the water meter.

TOOLS RECOMMENDED

- Pliers
- Flashlight
- Towel
- Adjustable Wrenches
- Phillips Screw Driver
- PTFE Plumbers Tape

If you are replacing an existing Valve, disconnect the old Valve and clean the mounting surface thoroughly. Align and adjust water supply pipes to recommended dimensions. For new construction install water supply pipes to recommended dimensions. Price Pfister recommends that all Tub Spout and Shower Outlet holes be 1- 3/4" in. diameter.

Français:

Nous vous remercions pour votre achat d'un Baignoire et Douche Price Pfister. Tous les produits Price Pfister sont soigneusement étudiés et testés pour fournir une long usage sans panne dans des conditions normales d'utilisation. Ce Baignoire et Douche à installer en utilisant des outils de base et nos instructions illustrées facile à suivre.

AVANT DE CONTINUER

Repérez les conduites d'arrivée d'eau et fermez les robinets. Celui-ci est habituellement situé sous l'évier ou près du compteur d'eau.

OUTILS RECOMMANDÉS

- Pince
- Lampe de poche
- Serviette
- Clé à molette
- Tournevis Philips

● Ruban de plomberie en téflon

Si vous remplacez un robinet existant, démontez l'ancien robinet et nettoyez la surface soigneusement. Alignez et ajustez les tuyaux d'alimentation aux dimensions recommandées. Pour une nouvelle construction installez les tuyaux d'alimentation aux dimensions recommandées. Price Pfister recommande que tous les trous de sortie de bec de baignoire ou de douche soient de 1- 3/4 po de diamètre.

Español:

Gracias por haber comprado esta Bañera y Ducha Price Pfister. Todos los productos Price Pfister han sido cuidadosamente diseñados y probados en la fábrica, para proporcionar largo uso libre de problemas bajo condiciones normales. Esta Bañera y Ducha es fácil de instalar siguiendo las instrucciones ilustradas, utilizando herramientas básicas.

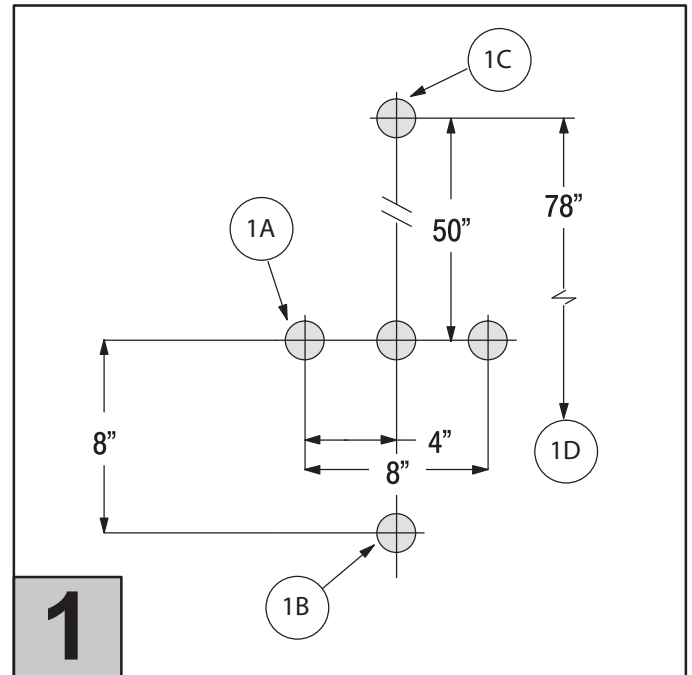
ANTES DE COMENZAR

Localize las entradas que proveen agua y cierre las válvulas. Estas usualmente se encuentran o cerca de el medidor de agua.

HERRAMIENTAS NECESARIAS

- Tenazas
- Linterna
- Toalla
- Llave de tuerca regulable
- Destornillador Phillips
- Cinta para plomeros PTFE

Si está reemplazando una llave en uso, desconéctela y limpie la superficie de montaje completamente. Alinee y ajuste la tubería de suministro de agua de acuerdo a las dimensiones recomendadas. Price Pfister recomienda que todos los Grifos de las Bañeras y los Agujeros de Salida de las Duchas tengan un diámetro de 1- 3/4".



ROUGH-IN AND BODY DIMENSIONS

- A. Valve Location
- B. Spout Location
- C. Shower Head Location
- D. To Finished Floor

Français:

ÉBAUCHE ET DIMENSIONS D'ENCOMBREMENT

- A. Emplacement du robinet
- B. Emplacement du bec
- C. Emplacement de la tête de douche
- D. Vers le plancher fini

Español:

INSTALACION INICIAL Y DIMENSIONES DEL CUERPO

- A. Posición de la Válvula
- B. Posición de la Ducha
- C. Posición de la Cabeza de la Ducha
- D. Terminado del Piso



1-800-PFAUCET
 (1-800-732-8238)
 www.pricepfister.com

For Toll-Free Pfaucet information call 1-800-PFAUCET (1-800-732-8238) seven days a week (5:00AM – 5:45PM Pacific Standard Time)

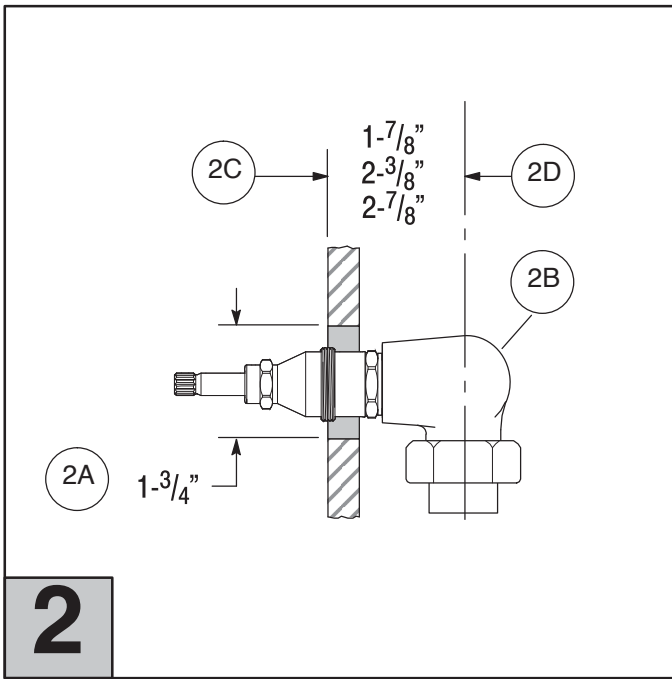
- Installation Support
- Care and Warranty Information

Français: Pour les renseignements concernant le service sans frais de Pfaucet appelez au: 1-800-PFAUCET (1-800-732-8238) 7 jours par semaine. De 5 h à 17 h 45, heure normale du Pacifique.

- Aide pour le montage
- Renseignements sur l'entretien et la garantie

Español: Para obtener información sobre "Pfaucet", llame al número de llamada gratuita 1-800-PFAUCET (1-800-732-8238), siete días a la semana, de 5:00 a 17:45 horas, horario normal del Pacífico.

- Ayuda para la instalación
- Cuidado y Información de la garantía



FOR VALVE BODY INSTALLATION

Position valve body (2B) so that Dimension from valve centerline (2D) to finished wall (2C) is 2-3/8" (Recommended), 1-7/8" minimum, or 2-7/8" maximum.

HOLE DETAIL (2A)

3 Holes (2A) 1-3/4" in diameter.

Français:

POUR L'INSTALLATION DU CORPS DE LA VALVE

Positionnez le corps de la valve (2B) de façon que la dimension de la ligne du centre de la valve (2D) vers le mur fini (2C) soit de 2-3/8 po (recommandé), 1-7/8 po minimum, ou 2-7/8 maximum.

DÉTAIL DU TROU (2A)

3 trous (2A) 1-3/4 de pouce en diamètre.

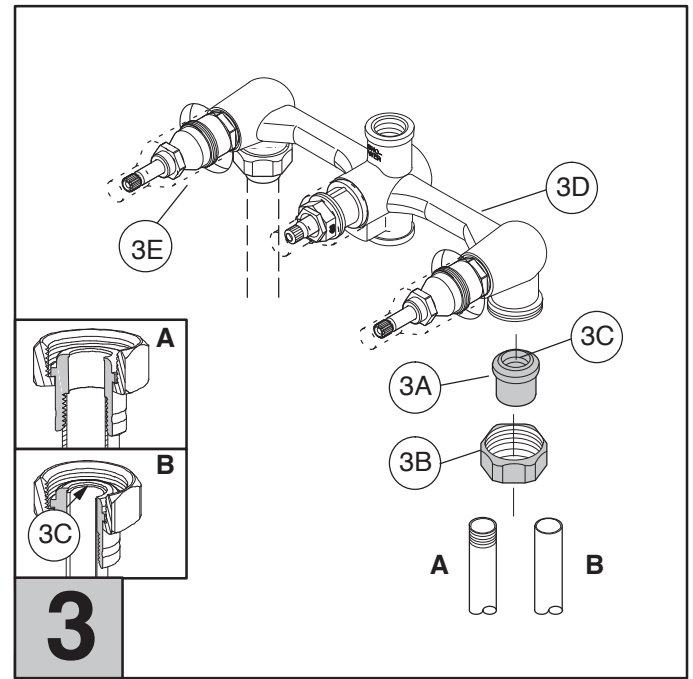
Español:

PARA LA INSTALACION DEL CUERPO DE LA VALVULA

Posicione el cuerpo de la válvula (2B) de manera que la Dimensión que va desde la línea central de la válvula (2D) hacia el terminado de la pared (2C) sea de 2-3/8" (Recomendado), 1-7/8" mínimo, ó 2-7/8" como máximo.

ORIFICIO DETALLADO (2A)

3 Orificios (2A) 1-3/4" de diámetro.



Français:

POUR LE CORPS DE LA ROBINET

(Chaud du côté gauche, froid du côté droit)

A) TUYAU EN FER

Placez les raccords convertibles (3A) dans les écrous-union (3B). Assemblez sur le corps (3D). Serrez avec une clé. Appliquez du produit d'étanchéité pour filetage vissez dans les raccords convertibles (3A).

B) SOUDURE À L'ÉTAIN DU CUIVRE

Préparez les tubes de cuivre. Placez les raccords convertibles (3A) sur les tubes de cuivre et appliquez la soudure sur la partie supérieure (3C) seulement. Assemblez les raccords convertibles (3A) sur le corps (3D) avec les écrous-union (3B). Serrez avec une clé. **N'assemblez pas un raccord convertible sur le corps avant de souder.**

NOTA: Les protecteurs de tige (3E) devraient rester sur les robinet jusqu'à ce que le mécanisme soit prête.

NOTA: Ne pas utiliser d'adaptateurs en cuivre à filetage mâle avec un raccord droit d vidange convertible.

NOTA: Vérifiez la présence de fuites avant de mettre en place la surface de mur finie.

Español:

PARA EL CUERPO DE LA VÁLVULA

(Caliente del lado izquierdo, frío del lado derecho)

A) TUBERÍA DE HIERRO

Coloque los Cabos Convertibles (3A) en las Tuercas de Unión (3B). Únalos al cuerpo (3d). Apriete con una llave de tuercas. Aplique un producto sellador de roscas en la tubería de hierro y enrósquela en los Cabos Convertibles (3A).

B) SOLDADURA DE COBRE

Prepare la tubería de cobre. Coloque los Cabos Convertibles (3A) en la tubería de cobre y suelde la porción superior (3C) solamente. Una los Cabos Convertibles (3A) al Cuerpo (3D) con las Tuercas de Unión (3B). Apriete con una llave de tuercas. **No una el Cabo Convertible al cuerpo antes de aplicar la soldadura.**

NOTA: Los protectores del caños (3E) deben permanecer en la válvula hasta que el acabado esté listo.

NOTA: No use adaptadores de rosca macho de cobre con empalmes convertibles.

NOTA: Haga una prueba para verificar que no hayan fugas antes de colocar la superficie acabada de la pared.

3

FOR VALVE BODY

(Hot on Left Side, Cold on Right Side)

A) IRON PIPE

Place Convertible Tailpieces (3A) into Union Nuts (3B). Assemble to body (3D). Wrench tighten. Apply thread sealant to iron pipe and thread into Convertible tailpieces (3A).

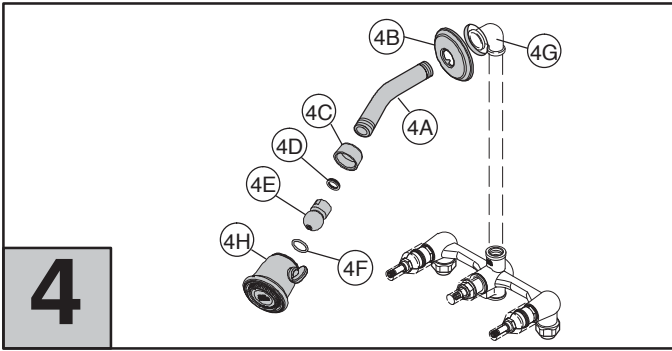
B) COPPER SWEAT

Prepare copper tubing. Place Convertible Tailpieces (3A) onto copper tubing and apply solder to upper portion (3C) only. Assemble Convertible Tailpieces (3A) to Body (3D) with Union Nuts (3B). Wrench tighten. **Do not assemble Convertible Tailpiece to body before sweating.**

NOTE: Stem protectors (3E) should remain on valve until trim is ready.

NOTE: Do not use copper male thread adapters with convertible tail piece.

NOTE: Test for leaks before putting finished wall surface on.



4

INSTALLING THE SHOWER ARM AND SHOWER HEAD

1. Insert the long end of the shower arm (4A) through the shower flange (4B) as illustrated. Apply Teflon® tape or thread sealant to both ends of the shower arm.
2. Thread the long end of the shower arm into the pipe elbow inside the wall.

NOTE: The flange should fit snug to the finished wall surface.

NOTE: It is important to flush the shower outlet before attaching the shower head.

3. Place nut (4C) over the threaded end of the shower arm (4A). Make certain that rubber washer (4D) is in place in Shower Ball (4E). Thread Shower Ball (4E) onto short end of threaded shower arm (4A). **Carefully wrench tighten.** Place O-Ring (4F) into Shower Head end (4K). Thread the shower head (4H) onto nut (4C). **Carefully wrench tighten.**

INSTALLATION DU BRAS ET DE LA POMME DE DOUCHE

1. Insérez l'extrémité longue du bras de douche (4A) dans la bride (4B), tel qu'il est illustré. Appliquez du ruban Teflon ou du ruban pour joints filetés aux deux extrémités du bras de douche.
2. Mettez l'extrémité longue du bras de douche dans le coude de la pipe à l'intérieur du mur.

REMARQUE: la bride devrait être bien serrée contre la surface du mur fini.

REMARQUE: il est important que la sortie de la douche soit bien de niveau avant la fixation de la pomme de douche.

3. Mettez l'écrou (4C) sur l'extrémité filetée du bras de douche (4A). Assurez-vous que la rondelle en caoutchouc (4D) est bien en place dans le tournant sphérique de la douche (4E). Mettez le tournant sphérique de la douche (4E) en place sur l'extrémité courte du bras de douche fileté (4A). **Serrez soigneusement à l'aide d'une clé.** Placez le joint torique (4F) sur la tête de douche et l'attachez (4K) sur l'écrou de la douche (4C). **Serrez soigneusement à l'aide d'une clé.**

INSTALACIÓN DEL BRAZO Y CABEZA DE LA DUCHA

1. Introduzca el extremo largo del brazo de la ducha (4A) a través del reborde de la ducha (4B) según la ilustración. Aplique cinta de Teflón® o compuesto sellador de roscas en ambos extremos del brazo de la ducha.
2. Enrosque el extremo largo del brazo de la ducha en el codo del tubo dentro de la pared.

NOTA: El reborde debe quedar bien ajustado en la superficie de la pared acabada.

NOTA: Es importante baldear (dejar salir toda el agua) la salida de la ducha antes de colocar la cabeza de la ducha.

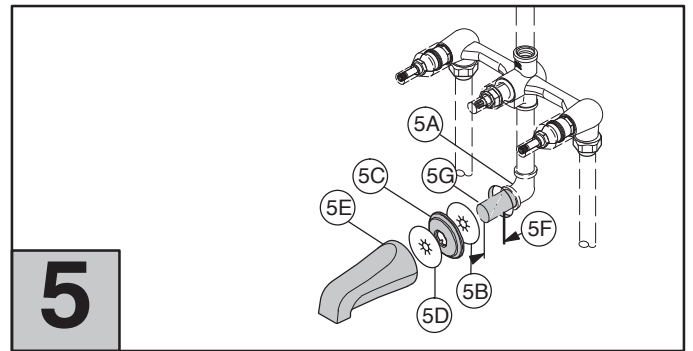
3. Coloque la tuerca (4C) sobre el extremo fileteado del brazo de la ducha (4A). Asegúrese de que la arandela de caucho (4D) se encuentre en su lugar en la Bola de la Ducha (4E). Enrosque la Bola de la Ducha (4E) en el extremo corto del brazo fileteado de la ducha (4A). **Apriete cuidadosamente con una llave de tuercas.** Coloque el Aro Tórico (4F) en el extremo de la Cabeza de la Ducha (4K) y fije la Tuerca de Ducha (4C). **Apriete cuidadosamente con una llave de tuercas.**

NOTE: Trim Care

"Fragile Merchandise"

Use Caution – Removal and Replacement of mounting hardware Must Be Done With Care. Do not over tighten Handle Screw. Do not drop Porcelain Trim Parts.

Note: For all Handles and decorative finishes, use only a soft damp cloth to clean and shine. Use of polish, detergents, abrasive cleaners, organic solvents or acid may cause damage. **Use of other than a soft damp cloth will nullify our warranty!**



5

FOR TUB FILLER

Install a 1/2 inch iron pipe length per recommended dimensions (see rough-in layout instructions 1) to elbow (5A). Put PTFE Plumbers Tape or Thread Sealant on both threaded ends of Pipe Nipple (5G). Attach nipple (5G) 4-3/16" to 4-5/16" (5F) through wall as shown. Add protective washer (5B). Add Tub Flange (5C). Add Tub Washer (5D) and Screw on tub filler spout (5E); align and tighten until seal is achieved.

Français: POUR LE BEC VERSEUR DE LA BAIGNOIRE

Installez un tuyau en fer de 1/2 po de longueur par dimensions recommandées (voir tracé de l'ébauche, instruction 1) jusqu'au coude (5A). Posez du ruban en téflon ou du produit d'étanchéité sur les deux bouts filetés du raccord de tuyau (5G). Attachez le raccord (5G) 4-3/16 po à 4-5/16 po (5F) à travers le mur comme il est montré ajoutez une rondelle de protection (5B). Ajoutez la bride de baignoire (5C). Ajoutez la rondelle de baignoire (5D) et vissez sur le bec verseur de baignoire (5E); alignez et serrez jusqu'à ce que l'étanchéité soit obtenue.

Español: PARA LA BAÑERA

Instale un cano de hierro de 1/2 pulgada de largo por dimensión recomendada (consulte la disposición de la instalación sanitaria, instrucción 1) en el codo (5A). Coloque Cinta para Plomeros PTFE o Sellante para Roscas en ambos extremos de rosca en la Entrerrosca de Caño (L). Fije la entrerrosca (5G) 4-3/16" a 4-5/16" (5F) a través de la pared según se ilustra. Agregue la arandela protectora (5B). Agregue el Reborde de Bañera (5C). Agregue la Arandela de Bañera (5D) y atornille el surtidor de la bañera (5E). Alinee y ajuste hasta que este bien sellado.

English: Continued

Special Trim: Trim products which contain Porcelain or other similar substances are not acceptable for public areas or Commercial use. Installation of Said Trim is at Users Risk!

NOTE: Entretien des Garnitures

Français: "Marchandise fragile"

Précaution d'utilisation – Le démontage et le remplacement des pièces montées doit être fait avec précaution. Ne serrez pas la vis à fond. Ne faites pas les pièces de garniture en porcelaine.

Remarque: Pour toute les poignées et les décorations finies, utilisez seulement un chiffon doux humide pour nettoyer et faire briller. L'utilisation de poliss, de détergents, de produits de nettoyage abrasifs, de solvants organiques ou d'acide peut causer des dommages.

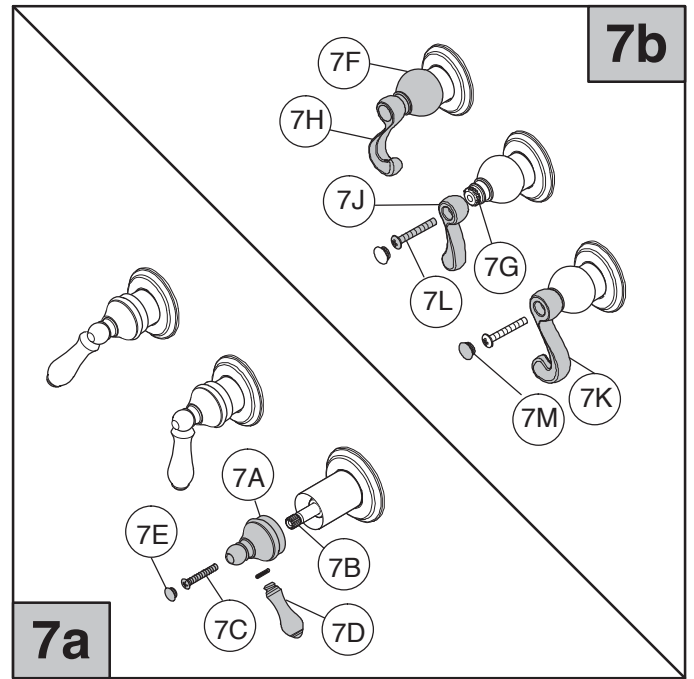
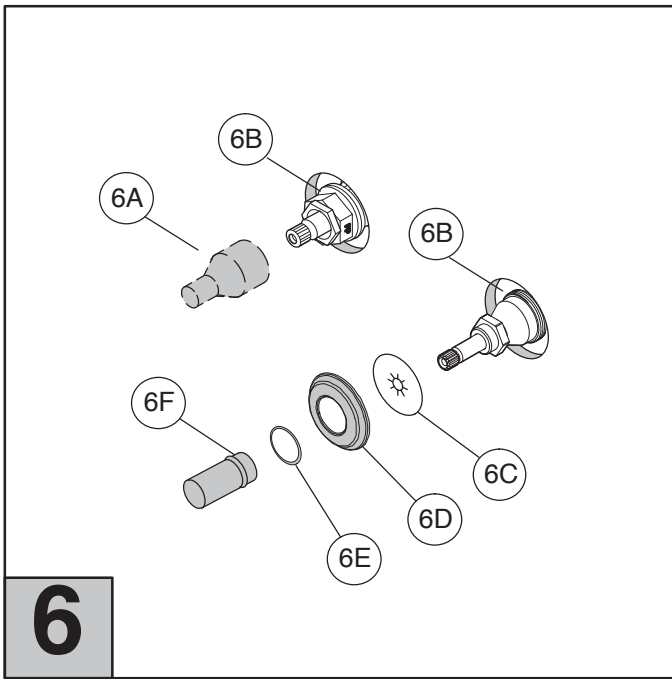
L'utilisation d'autre chose qu'un chiffon doux humide annulera notre garantie!! Garniture spéciale: Les produits de garniture qui contiennent de la porcelaine ou autres substances similaires ne sont pas acceptables dans les domaines publiques ou pour une utilisation commerciale. L'installation de la dite garniture est au risque des utilisateurs.

NOTÉ: Cuidado del Acabado

Español: "Mercancía Frágil"

Tenga Cautela – el traslado y reemplazo de la forja de montaje Debe ser Hecha con Cuidado. No apriete demasiado el Tornillo de la Manija. No deje caer las partes de adorno de Porcelana.

Nota: Para todas las Manijas y terminados decorativos, use solamente un paño suave y humedecido para limpiar y brillar. El uso de lustradores, detergentes, limpiadores abrasivos, solventes orgánicos o ácidos pueden deteriorarlos. **El uso de cualquier otra cosa que no sea un paño suave y húmedo nulificará la garantía!. Adorno Especial:** Productos adornados los cuales contienen Porcelana o cualquier otra sustancia similar no son aceptables en áreas públicas o para uso Comercial. Los riesgos de Instalación de dichos adornos son responsabilidad del consumidor.



FLANGE INSTALLATION OR REMOVAL

Remove stem protectors (6A) from threaded bonnets (6B). Place flange washers (6C) and then flange (6D) onto bonnets against the wall. Attach sleeve washers (6E) to the short end of the reversible sleeves (6F), and screw the reversible sleeves onto the threaded bonnets (6B). If the short end of the reversible sleeves are too short, reverse them to use the longer end (with the sleeve washers on the long end). Tighten reversible sleeves by hand until the flange washers and flanges seat flush with the finished wall. Reverse the above procedure for flange removal.

Français:

INSTALLATION OU DÉMONTAGE DE LA BRIDE

Enlevez les protecteurs des tiges (6A) des couvercles filetés (6B). Placez les rondelles des brides (6C) et ensuite les brides (6D) sur les couvercles et contre le mur. Attachez les rondelles butées (6E) sur le bout le plus court des butées réversibles (6F), et vissez les butées réversibles sur les couvercles filetés (6B). Si les bouts les plus courts des butées réversibles sont trop courts, retournez les pour utiliser le bout le plus long (avec les rondelles des brides sur le bout long). Serrez les butées réversibles à la main jusqu'à ce que les rondelles des brides et les embases des brides affleurent avec le mur fini. Inversez la procédure ci dessus pour le démontage de la bride.

Español:

COMO INSTALAR Y REMOVER EL REBORDE

Saque las protecciones del vástago (6A) de los casquetes roscados (6B). Coloque las arandelas del reborde (6C) y luego el reborde (6D) en los casquetes y contra la pared. Fije las arandelas de manguito (6E) al extremo corto de los manguitos reversibles (6F) y atornille los manguitos reversibles en los casquetes roscados (6B). Si el extremo corto de los manguitos reversibles es demasiado corto, invierta y use el extremo largo (con las arandelas de manguito en el extremo largo). Ajuste los manguitos reversibles a mano hasta que las arandelas del reborde y el asiento del reborde estén nivelados con la pared terminada. Invierta el procedimiento que precede para sacar el reborde.

HANDLE INSTALLATION OR REMOVAL

Before proceeding close COLD Valve (CLOCKWISE) and HOT Valve (COUNTERCLOCKWISE).

7a Installing Decorative Lever Handles

Attach Handle Hubs (7A) onto Stems (7B) in desired position with Screws (7C). Assemble Decorative Lever Handle (7D). Attach Buttons (7E). Reverse procedures to remove.

7b Installing French Lever Handles

Attach Handle Hubs (7F) onto Stems (7G). Attach French Lever Handles: (7H) Left, (7J) Center Diverter, and (7K) Right onto Handle Hubs (7F) with screws (7L). Attach Buttons (7M). Reverse procedures to remove.

Français:

INSTALLATION OU DÉMONTAGE DE LA POIGNÉE

Avant de poursuivre fermez la valve FROIDE (DANS LE SENS DES AIGUILLES D'UNE MONTRE) et la valve CHAUDE (DANS LE SENS CONTRAIRE DES AIGUILLES D'UNE MONTRE).

7a Installation des poignées à levier décoratif

Attachez les pivots des poignées (7A) sur les tiges (7B) dans la position désirée avec les vis (7C). Assemblez la poignée à levier décoratif (7D). Attachez les boutons (7E). Inversez la procédure pour le démontage.

7b Installation des poignées à levier français

Attachez les pivots (7F) sur les tiges (7G). Attachez les poignées à levier français: gauche (7H), dérivation du centre (7J), et de droite (7K) sur les pivots des poignées (7F) avec les vis (7L). Attachez les boutons (7M). Inversez la procédure pour le démontage.

Español:

COMO REMOVER Y COMO INSTALAR LA MANIJA

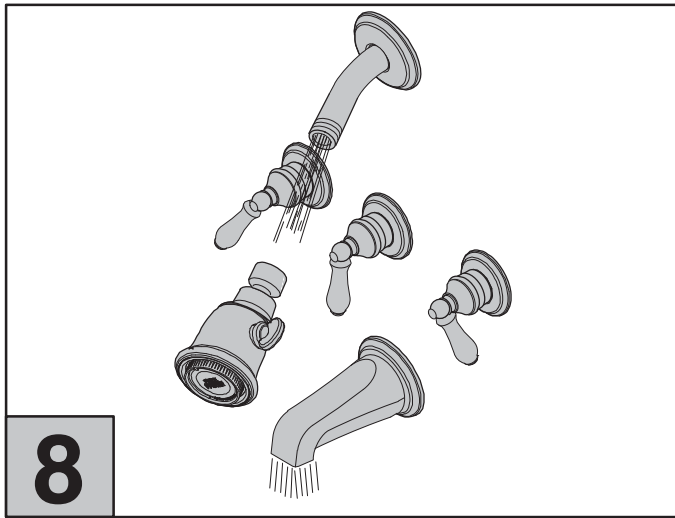
Antes de proceder cierre la Válvula FRIA (EN SENTIDO A LAS MANECILLAS DEL RELOJ) y la Válvula CALIENTE (EN SENTIDO OPUESTO A LAS MANECILLAS DEL RELOJ).

7a Instalacion de las Manijas con Palanca Decorativa

Una las Manijas de Cúpula (7A) a los Vástagos (7B) en posición deseada con los Tornillos (7C). Ensamble la Manija de Palanca Decorativa (7D). Una los Botones (7E). Invierta el procedimiento para removerlas.

7b Instalacion de las Manijas de Palanca Francesa

Una las Manijas de Cúpula (7F) a los Vástagos (7G). Una las Manijas de Palanca Francesa (7H) a la Izquierda, (7J) Divergente Central, y (7K) a la Derecha encima de las Manijas de Cúpula (7F) con los tornillos (7L). Una los Botones (7M). Invierta el procedimiento para removerlas.



SHOWER INSTALLATION & FINAL FLUSHING

Remove shower head and flush valve by turning water on full OPEN position, both HOT and COLD sides, until water is clear. Re-assemble shower head and enjoy your Price Pfister tub and shower set.

NOTE: It is important to flush the shower outlet before attaching the shower head.

Français: NETTOYAGE DES RAINURES D'ASPERSION DE LA TÊTE DE DOUCHE

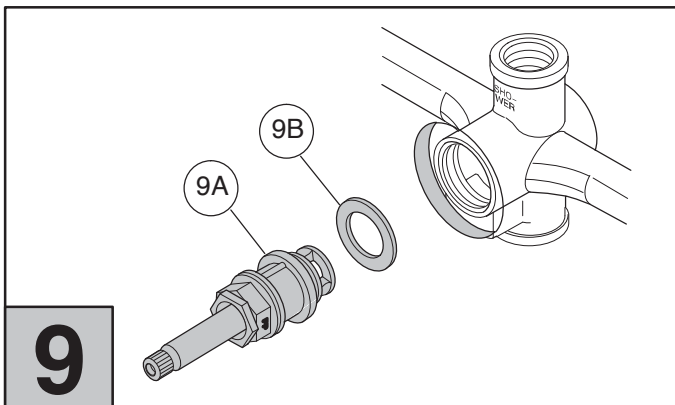
Drainez la valve en ouvrant l'eau en pleine position, pour les deux côtés CHAUD et FROID. Maintenant prenez du plaisir en utilisant l'ensemble baignoire et douche de Price Pfister.

REMARQUE : il est important que la sortie de la douche soit bien de niveau avant la fixation de la pomme de douche.

Español: INSTALACION DE LA REGADERA Y LIMPIEZA FINAL

Remueva la Cabeza de la Ducha y descargue las Válvulas volteando las llaves de agua a la posición completamente ABIERTA, los dos lados el CALIENTE y el FRIJO, hasta que el agua corra clara. Disfrute de su juego de bañera y ducha de Price Pfister.

NOTA: Es importante baldear (dejar salir toda el agua) la salida de la ducha antes de colocar la cabeza de la ducha.



DIVERTER VALVE MAINTENANCE

Turn off water. (Please see instructions 6 and 7 for trim removal). Prior to removal of the Stem and Bonnet Assembly (9A). **Be sure Stem is in full ON position and water is turned off.**

Unscrew Stem and Bonnet Assembly (9A). Remove Bonnet Washer (9B). Inspect and replace parts (9A or 9B) as necessary.

Français: ENTRÉTIEN DE LA VALVE DE DÉRIVATION

Fermez l'eau, (Suivez s'il vous plaît les instructions 6 et 7 pour l'enlèvement de la garniture). Avant d'enlever la tige et l'ensemble bonnet (9A). **Soyez sûr que la tige est en pleine position ouverte et que l'eau est fermé.**

Dévissez la tige et l'ensemble bonnet (9A). Enlevez la rondelle du bonnet (9B). Inspectez et remplacez les pièces (9A ou 9B) si nécessaire.

Español: MANTENIMIENTO DE LA VALVULA DE DESVIO

Cierre el paso de agua. (Por favor vea las instrucciones 6 y 7 para remover las terminaciones decorativas). Antes de remover el Conjunto de Vástago y Bonete (9A). **Asegúrese que el Vástago se encuentre en la posición completamente abierta y el paso el agua se encuentre completamente cerrado.**

Destornille el conjunto del Vástago y el Bonete (9A). Remueva la Arandela del Bonete (9B). Inspeccione y reemplace las partes (9A o 9B) si fuera necesario.



CAUTION: Maintenance
ATTENTION: Entretien
ADVERTENCIA: Mantenimiento

DISASSEMBLY

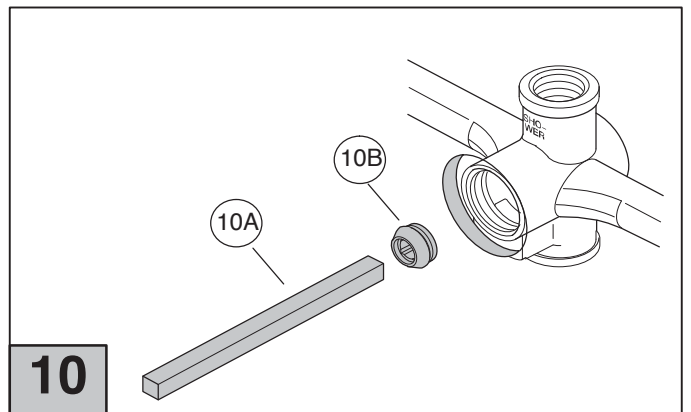
1. Replacement parts are available at the store where you bought your faucet.
2. When replacement parts are not available, simply write to Price Pfister Customer Service.
3. **Always turn off water and relieve pressure before working on your faucet.**

Français: DEMONTAGE

1. Des pièces de rechange sont disponibles dans le magasin où vous avez acheté votre robinet.
2. Si des pièces de rechange ne sont pas disponibles, écrivez simplement au service à la clientèle de Price Pfister.
3. **Coupez toujours l'eau et laissez s'échapper la pression avant de travailler sur votre robinet.**

Español: DESENSAMBLAJE

1. Las partes de repuesto están disponibles en la tienda donde compró la llave de agua.
2. Cuando los repuestos no están disponibles, simplemente escriba a la oficina de Servicios al Cliente de Price Pfister.
3. **Siempre cierre la llave y disminuya la presión antes de trabajar en su llave de agua.**



DIVERTER VALVE SEAT MAINTENANCE

Inspect Seat (10B). Use seat wrench (10A) to remove if necessary and replace. Assembly is reverse order.

NOTE: Apply Teflon or thread sealant to threads on seat. Wrench tighten Stem and Bonnet Assembly (9A) until seal is achieved.

Français:

ENTRETIEN DE LA EMBASE DE LA VALVE DE DÉRIVATION

Inspectez l'embase (10B). Utilisez la clé à embase (10A) pour l'enlever si cela est nécessaire et la changer. L'assemblage est dans l'ordre inverse.

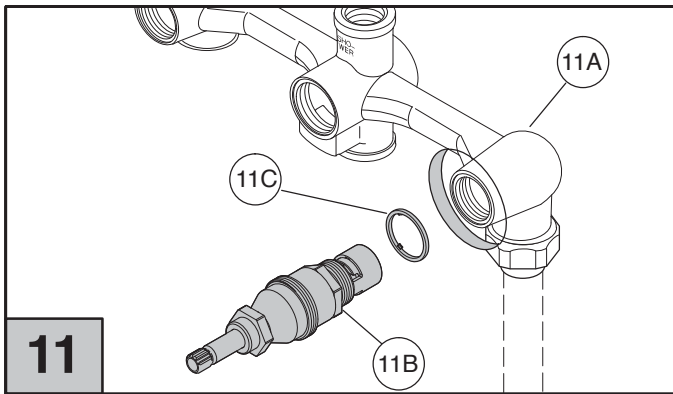
NOTE: Appliquez du Téflon ou du produit d'étanchéité sur les filets du siège. Serrez avec une clé la tige et l'ensemble bonnet (9A) jusqu'à ce que l'étanchéité soit réalisée.

Español:

MANTENIMIENTO DE LA ASIENTO DE LA VALVULA DE DESVIO

Inspeccione el Asiento (10B). Utilice la llave para el asiento (10A) para remover y reemplaza si fuera necesario. Arme siguiendo el orden inverso.

NOTE: Aplique cinta de Teflon o compuesto sellador de roscas en las cuerdas del asiento. Ajuste el conjunto del Vástago y Bonete (9A) con una llave hasta obtener el sellado.



HOT AND COLD VALVE MAINTENANCE

Turn off water. (Please see instructions 6 and 7 for trim removal) Remove Button, Remove Screw, and Lift off Handle. Prior to removal of Cartridge Assembly (11B) be sure water supply is turned off. Unscrew Cartridge Assembly (11B) from valve body (11A). Inspect and replace parts (11B or 11C) as necessary. Inspect and replace parts (11B or 11C) as necessary.

Français: ENTRETIEN DE LA VALVE D'EAU CHAUDE ET D'EAU FROIDE

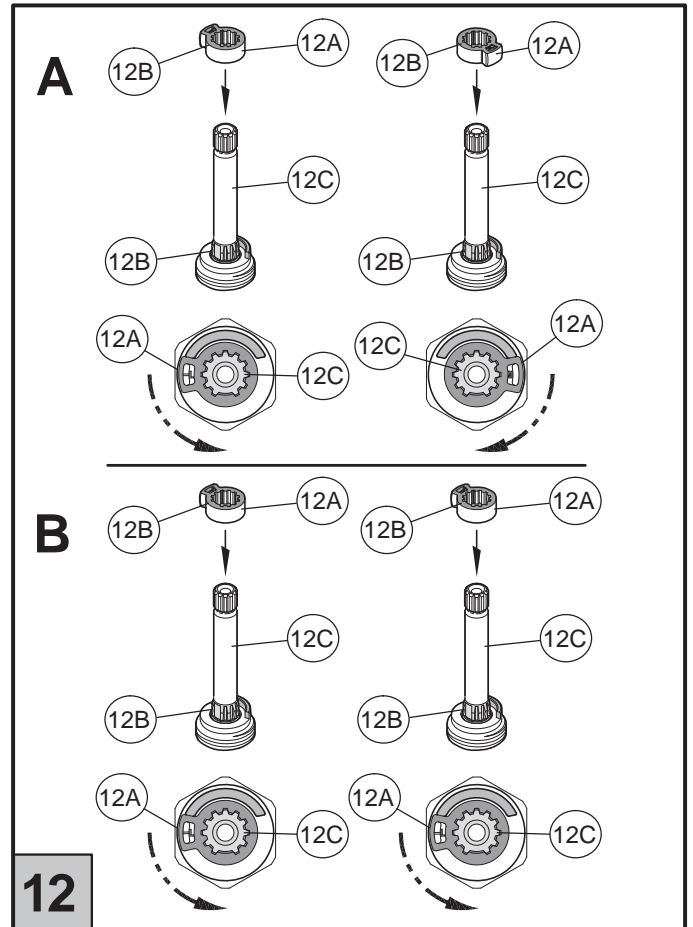
Fermez l'eau, (Suivez s'il vous plaît les instructions 6 et 7 pour l'enlèvement de la garniture) Enlevez le bouton, enlevez la vis, et dégagez la poignée.

Avant d'enlever l'ensemble de la cartouche (11B) soyez sûr que l'alimentation en eau est coupée. Dévissez l'ensemble cartouche (11B) du corps de la valve (11A). Inspectez et remplacez les pièces (11B ou 11C) si nécessaire.

Español: MANTENIMIENTO DE LA VALVULA DE FRIO Y CALIENTE

Cierre el paso de agua. (Por favor vea las instrucciones 6 y 7 para remover las terminaciones decorativas) Remueva el Botón, Remueva el Tornillo, y Levante la Llave.

Antes de remover el Conjunto del Cartucho (11B) asegúrese que el paso el agua se encuentre cerrado. Destornille el Conjunto del Cartucho (11B) del cuerpo de la válvula (Inspeccione y reemplaza las partes (11B o 11C) si fuera necesario.



STEM ROTATION SET UP

Stem Stop (12A) can be inserted into Stem (12C) in either of two ways, depending on the rotation you want to have for your handles. When removing and/or installing Stem Stop (12A), you must look for Missing Tooth (12B) on both Stems (12C) and Stem Stop (12A), and align them. If you want the handles rotating in opposite directions, align Stem Stop (12A) labeled "L" (two windows) to the left Stem (12C) and align Stem Stop (12A) labeled "R" (one window) to the right Stem (12C). (As shown in A). If you want both handles rotating in the same direction, align both Stem Stops with label "L" visible onto both Stems (12C). (As shown in B).

Français: ROTATION DE LA TIGE

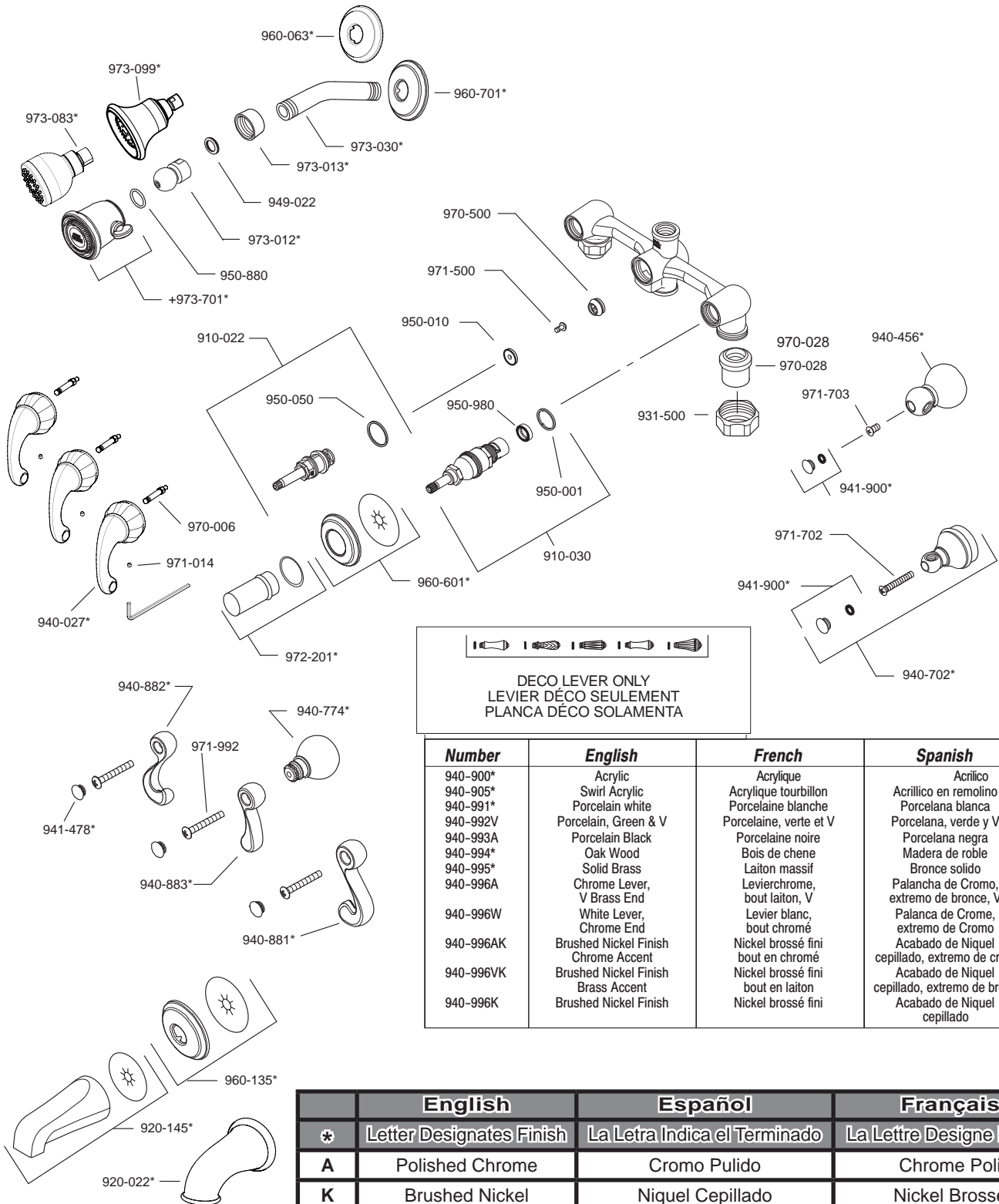
L'Arrêt De La Tige (12A) peut être introduit dans la tige en deux (12C) façons, dépendant de la rotation que l'on veut obtenir pour les leviers. Quand on retire ou qu'on installe L'Arrêt De La Tige (12A), il faut repérer la Dent Manquante (12B) entre la tige (12C) et sur l'arrêt (12A), et aligner les. Si l'on veut que les deux leviers tournent dans le sens contraire, alignez le arrêt de la tige (12A) étiquetée avec une marque "L" (deux fenêtres) en la direction de la gauche de la tige (12C) et alignée le tige (12A) étiquetée avec marque "R" (une fenêtre) a la droit de tige (12C). (Comme le demontre la figure A). Si l'on veut que les deux leviers tournent dans le meme sens alignez les deux arretes de la tiges (12A) étiquetée avec une marque "L" dans une manière que le "L" c'est visible. (Comme le demontre la Figure B)

Español:

DETERMINACION DE LA ROTACION DE LAS ESPIGAS

El tope de la espiga (12A) puede ser insertado en la espiga (12C) en dos posiciones, dependiendo de la rotación que se quiera tener en los puños. Cuando remueva o instale el tope De La Espiga (12A), usted tiene que identificar el diente faltante (12B) en ambas partes la espiga (12C) y el tope (12A), y alinearlos. Si usted quiere que los puños giren en direcciones contrarias, alinee el tope de la espiga (12A) marcada con una "L" (dos ventanas) en la espiga (12C) de lado izquierdo y alinee el tope de la espiga (12A) marcada con una "R" (una ventana) en la espiga (12C) de lado derecho. (Según lo demuestra en la figura A). Si usted quiere que ambos puños giren en la misma dirección, alinee los toques de la espiga (12A) marcados con "L" en las espigas (12C). (Según lo demuestra en la figura B).

01 • 801 Series



DECO LEVER ONLY
 LEVIER DÉCO SEULEMENT
 PLANCA DÉCO SOLAMENTA

Number	English	French	Spanish
940-900*	Acrylic	Acrylique	Acrílico
940-905*	Swirl Acrylic	Acrylique tourbillon	Acrílico en remolino
940-991*	Porcelain white	Porcelaine blanche	Porcelana blanca
940-992V	Porcelain, Green & V	Porcelaine, verte et V	Porcelana, verde y V
940-993A	Porcelain Black	Porcelaine noire	Porcelana negra
940-994*	Oak Wood	Bois de chene	Madera de roble
940-995*	Solid Brass	Laiton massif	Bronce sólido
940-996A	Chrome Lever, V Brass End	Levierchrome, bout laiton, V	Palanca de Cromo, extremo de bronce, V
940-996W	White Lever, Chrome End	Levier blanc, bout chromé	Palanca de Cromo, extremo de Cromo
940-996AK	Brushed Nickel Finish Chrome Accent	Nickel brossé fini bout en chromé	Acabado de Niquel cepillado, extremo de cromo
940-996VK	Brushed Nickel Finish Brass Accent	Nickel brossé fini bout en laiton	Acabado de Niquel cepillado, extremo de bronce
940-996K	Brushed Nickel Finish	Nickel brossé fini	Acabado de Niquel cepillado

	English	Español	Français
*	Letter Designates Finish	La Letra Indica el Terminado	La Lettre Designe La Fini
A	Polished Chrome	Cromo Pulido	Chrome Poli
K	Brushed Nickel	Niquel Cepillado	Nickel Brosse
V	PVD Polished Brass	PVD Latón Pulido	PVD Laiton Poli
W	White	Blanco	Blanc
-	Combination Finish	Terminado de Combinación	Fini De Combinaison
VA	Polished Chrome with Brass Accent	Acabado de Cromo Pulido con Extremo de Bronce	Chrome Poli Fini avec Bout en Laiton
AK	Brushed Nickel with Chrome Accent	Acabado de Niquel Cepillado con Extremo de Cromo	Nickel Brossé Fini avec Bout en Chrome
VK	Brushed Nickel with Brass Accent	Acabado de Niquel Cepillado con Extremo de Latón	Nickel Brossé Fini avec Bout en Laiton

Price Pfister

19701 DaVinci
 Lake Forest, CA 92610
 Phone: 1-800-Pfaucet
 www.pricepfister.com

A **BLACK & DECKER** COMPANY