

Installation Support • Soporte de instalación • Support d'installation

Personal Assistance, Product Specs, & "How-to" Questions:

Asistencia personal, especificaciones del producto y preguntas sobre "cómo hacerlo":

Aide personnelle, spécifications du produit et questions « pratique-pratiques » :

1-800-PFAUCET (732-8238)
pfisterfaucets.com/support

Installation Videos Available
Vídeos de instalación a disposición
Vidéos d'installation disponibles



pfisterfaucets.com/videos

▲ WARNING / ADVERTENCIA / AVERTISSEMENT

To reduce the risk of injury or property damage, read all instructions before installing product. Wear safety goggles. Product must be installed in accordance with all state & local plumbing & building codes. Call a professional if you are uncertain about installing this product.

This product has been designed for use with the Pfister™ OX8 Series Pressure Balancing Valve. It will not work with any other product valve. Please review the OX8 valve installation instructions before installing this product.

Para disminuir el riesgo de lesiones o daños a la propiedad, lea todas las instrucciones antes de instalar el producto. Utilice gafas de seguridad. El producto deberá instalarse de acuerdo con la normativa de plomería y construcción estatal y local. Llame a un profesional si no está seguro sobre cómo instalar este producto. Este producto ha sido diseñado para usar con la válvula de equilibrio de presión de la Serie OX8 de Pfister™. No funcionará con cualquier otra válvula. Revise las instrucciones de instalación de la válvula OX8 antes de instalar este producto.

Pour réduire le risque de blessures ou de dommages, lire toutes les instructions avant d'installer l'appareil. Porter des lunettes de sécurité. Il faut installer l'appareil en respectant tous les codes de construction et de plomberie locaux et d'État. Appelez un professionnel si vous n'êtes pas certain de la façon d'installer cet appareil. Cet appareil a été conçu pour être utilisé avec la valve d'équilibrage de pression Pfister™ OX8. Il ne fonctionnera pas avec la valve d'un autre appareil. Veuillez lire les instructions d'installation de la valve OX8 avant d'installer ce produit.

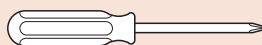
**Required Tools
Herramientas necesarias
Outils nécessaires**



Teflon Tape
Cinta de teflón
Ruban en téflon



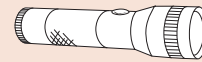
Adjustable Wrench
Llave ajustable
Clé réglable



Phillips Screwdriver
Destornillador de estrella
Tournevis Phillips



Safety Goggles
Anteojos de seguridad
Lunettes de sûreté

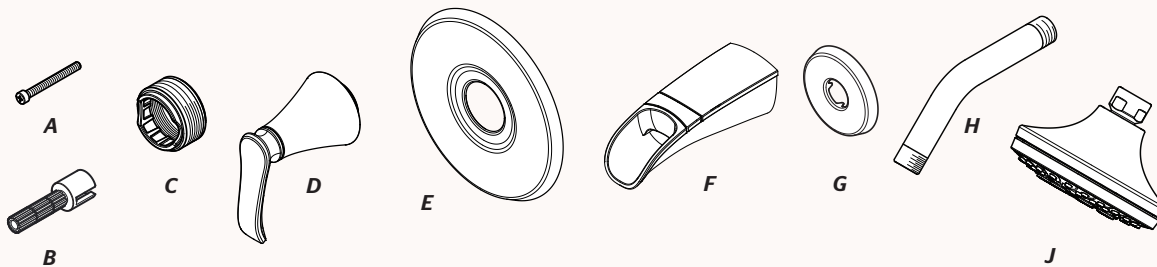


Flashlight
Linterna
Lampe-torche



Cloth
Paño de limpieza
Chiffon

Parts in the Box • Piezas en la caja • Pièces dans la boîte

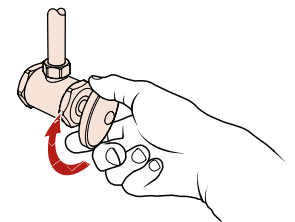


1 Turn Off Water Supply • Cierre el suministro de agua • Couper l'alimentation en eau

Locate the water supply inlets & shut off the water supply valves. These are usually found near the water meter. If you are replacing an existing unit, remove the old unit & clean mounting surface thoroughly.

Ubique las entradas del suministro de agua y cierre las válvulas de suministro. Estas se encuentran generalmente cerca del medidor de agua. Si reemplaza una unidad existente, retírela y limpie completamente la superficie de montaje.

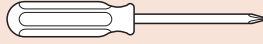
Repérez les entrées d'alimentation d'eau et fermez les robinets d'arrêt. Ils sont normalement trouvés près du compteur d'eau. Si vous remplacez un appareil existant, enlevez le vieil appareil et nettoyez soigneusement la surface de montage.



2 Prepare for Installation

Preparación para la instalación

Préparez pour installer

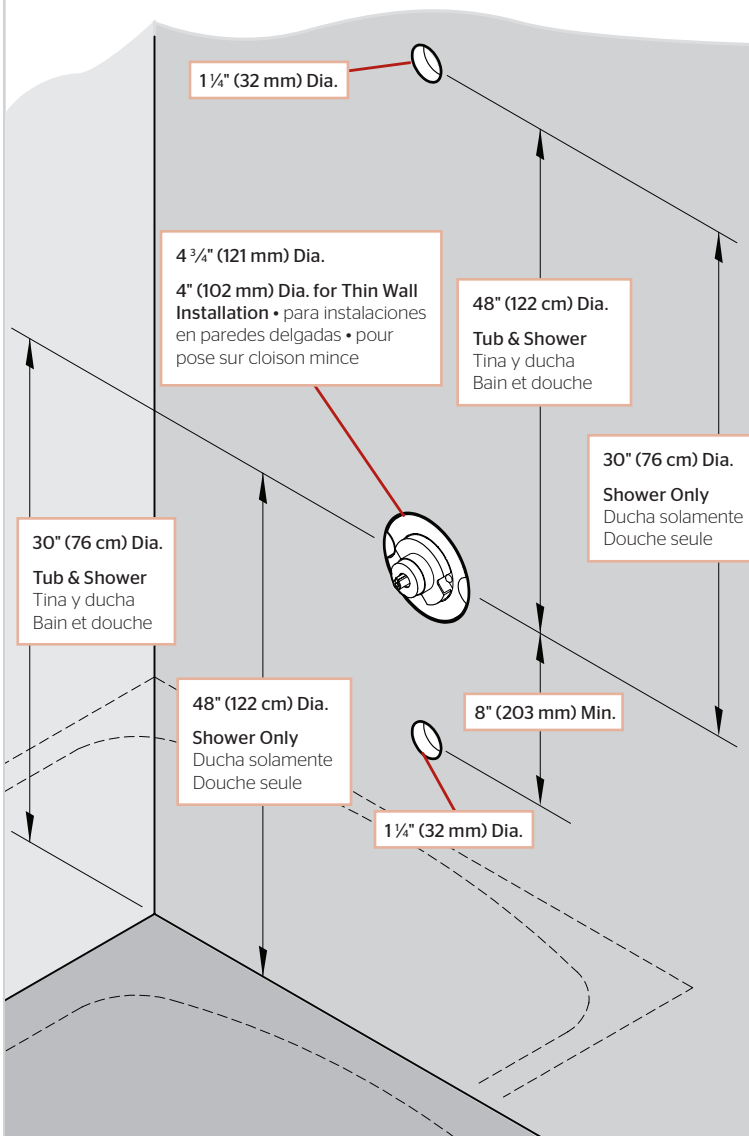


Phillips Screwdriver
Destornillador de estrella
Tournevis Phillips

No Parts Required for This Step
No se necesitan piezas para este paso
Aucune pièce nécessaire pour cette étape

2A

Work Area Inspection Inspección del área de trabajo Contrôle de la zone de travail



2B

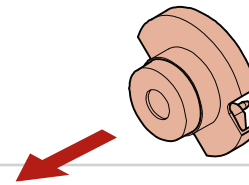
Plasterguard Options Opciones para cubierta protectora para yeso Options de para-plâtre

Thin Wall Installation (1 3/8" Max) Instalación en pared delgada (35 mm) Installation avec mur mince (35 mm)

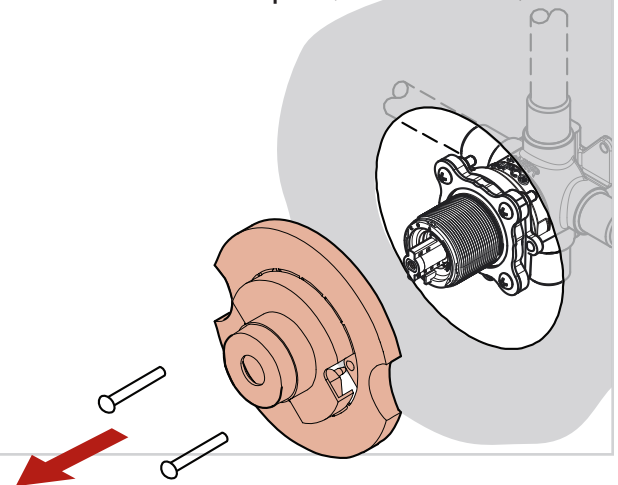
See separate instructions for valve installation.

Consulte las instrucciones específicas para la instalación de la válvula.

Voir les instructions pour l'installation de la vanne.



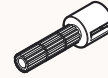
Thick Wall Installation (2 3/4" Max) Instalación en pared gruesa (41 mm - 70 mm) Installation avec mur épais (41 mm - 70 mm)



3 Install Retainer and Stem - Instale el anillo de retención y el tallo - Installez retenue et la tige



Phillips Screwdriver
Destornillador de estrella
Tournevis Phillips

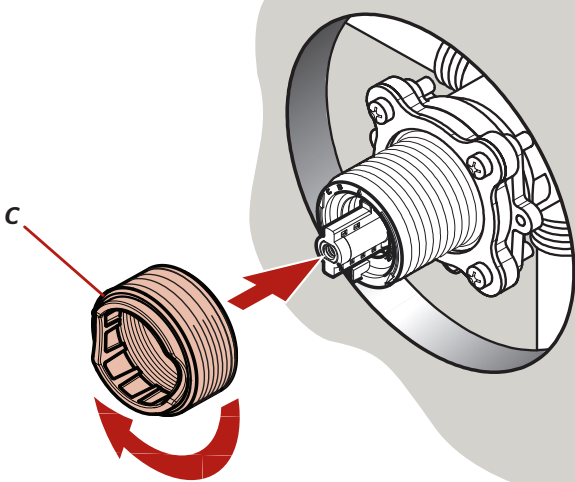


A

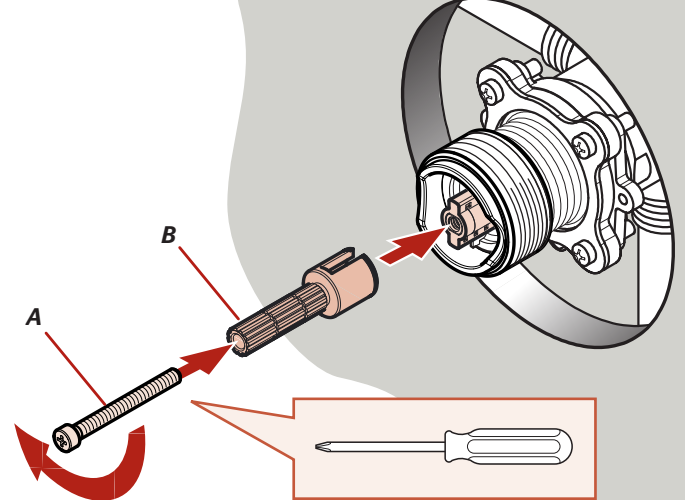
B

C

3A

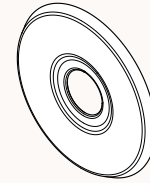
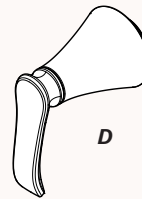


3B



4 Install Flange and Handle - Instale la brida y el mango - Installez la bride et gérer

No Tools Required for This Step
No se necesitan herramientas para este paso
Aucun outil n'est nécessaire pour cette étape



D

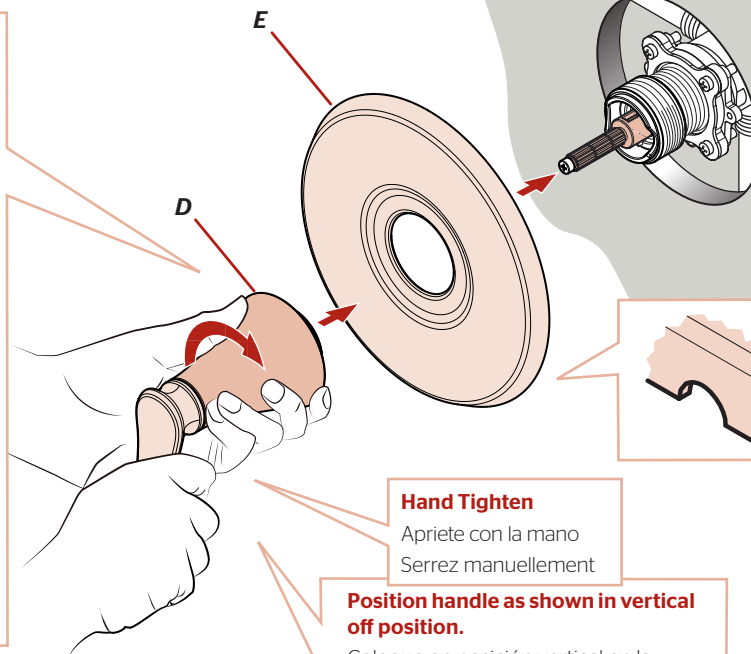
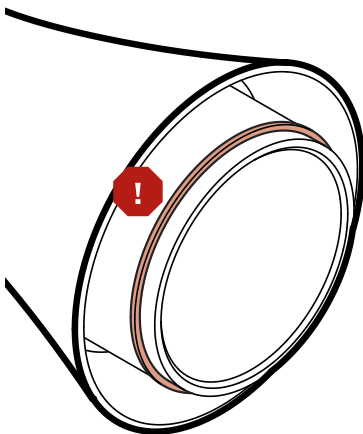
E

4A

Ensure Ring is on Handle as shown.

Asegúrese que el anillo está en el mango como se muestra.

Assurez-vous que l'anneau sur la poignée comme indiqué.



Extension Kit 970-083 offers an additional 7/8" if valves are roughed in too deep.

Kit de Extensión de 970-083 ofrece un adicional de 7/8" si la válvula se desbastada demasiado dentro al pared.
970-083 kit d'extension fournit un supplément de 7/8" si la vanne est coupée trop loin dans le mur.

Groove on bottom.

Estría en la base.
Rainure vers le bas.

Hand Tighten

Apriete con la mano
Serrez manuellement

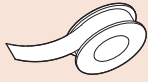
Position handle as shown in vertical off position.

Coloque en posición vertical en la posición de apagado, como se muestra.
Placer en position d'arrêt vertical comme illustré.

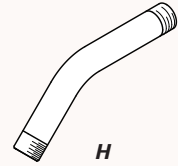
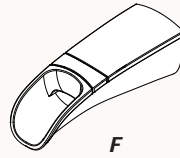
5 Connect Shower Arm & Spout

Conecte el brazo de la ducha y el surtidor

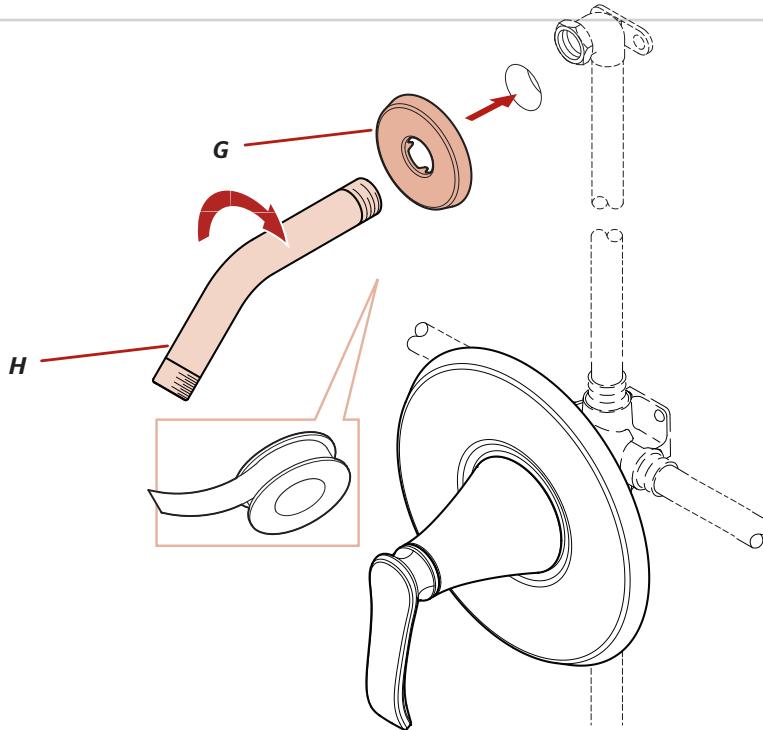
Branchez le bras de douche & le bec



Teflon Tape
Cinta de teflón
Ruban en téflon



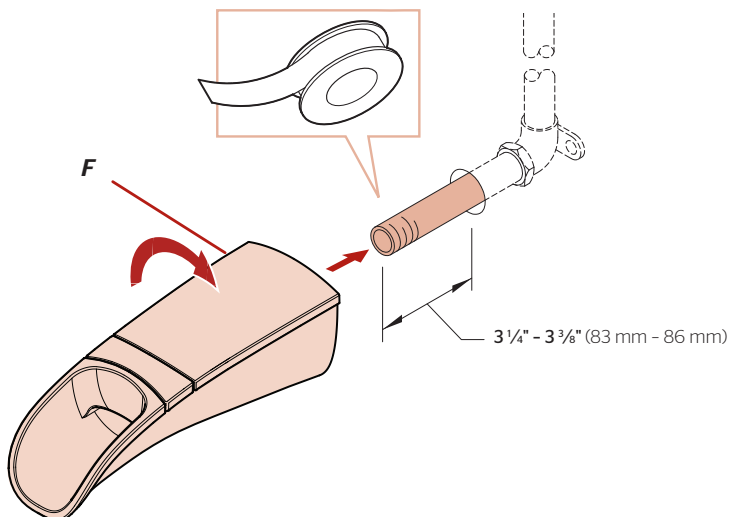
5A



5B Option 1: Iron Pipe

Opción 1: Tubería de Hierro

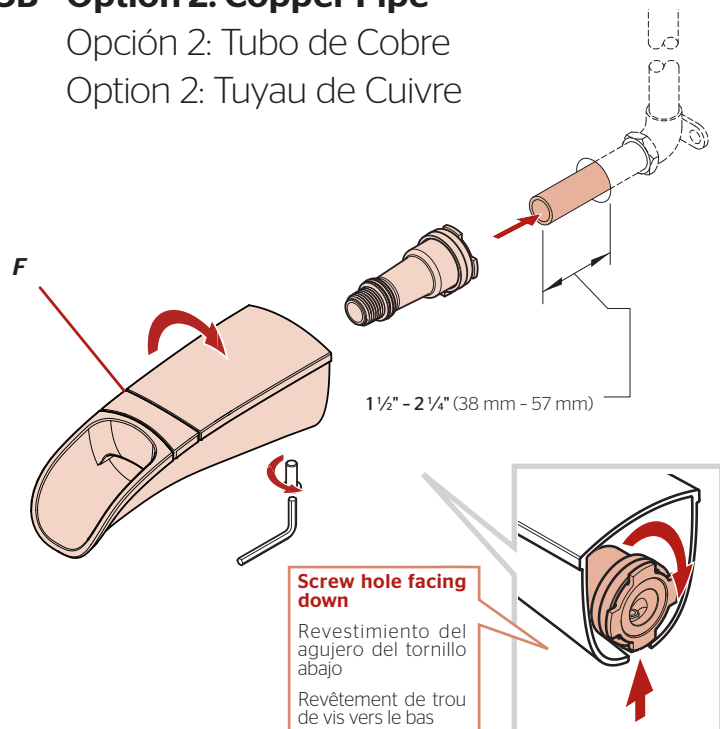
Option 1: Tuyau de fer



5B Option 2: Copper Pipe

Opción 2: Tubo de Cobre

Option 2: Tuyau de Cuivre

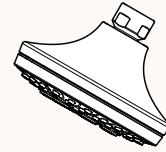


6 Turn On Water & Flush

Active el suministro de agua y enjuague

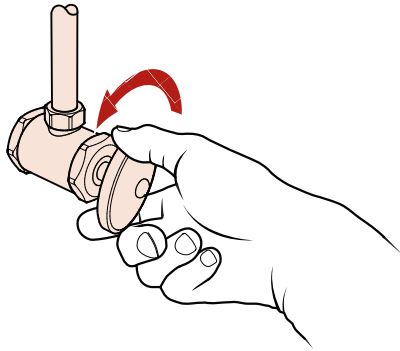
Ouvrez l'eau et vidangez

No Tools Required for This Step
No se necesitan herramientas para este paso
Aucun outil n'est nécessaire pour cette étape



J

6A



Turn on your water supply & check for any leaks.

Active el suministro de agua y revise si hay fugas.

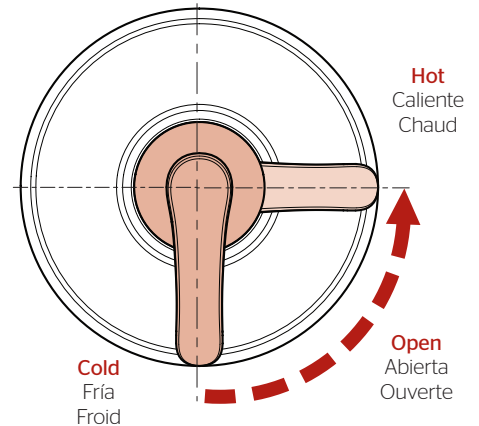
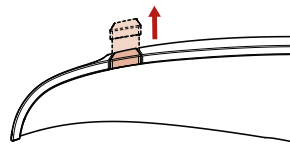
Rétablissez l'alimentation en eau et vérifiez s'il y a des fuites.

Shower Functions • Funciones de la ducha • Fonctions de la douche

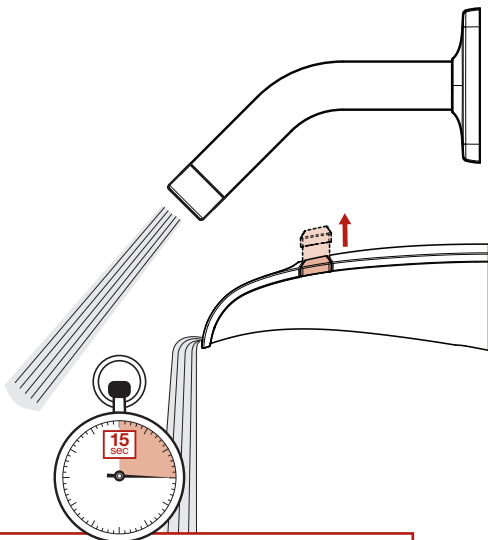
Pull up to turn on shower.

Hale hacia arriba para activar la ducha.

Tirez vers le haut pour mettre la douche en marché.



6B

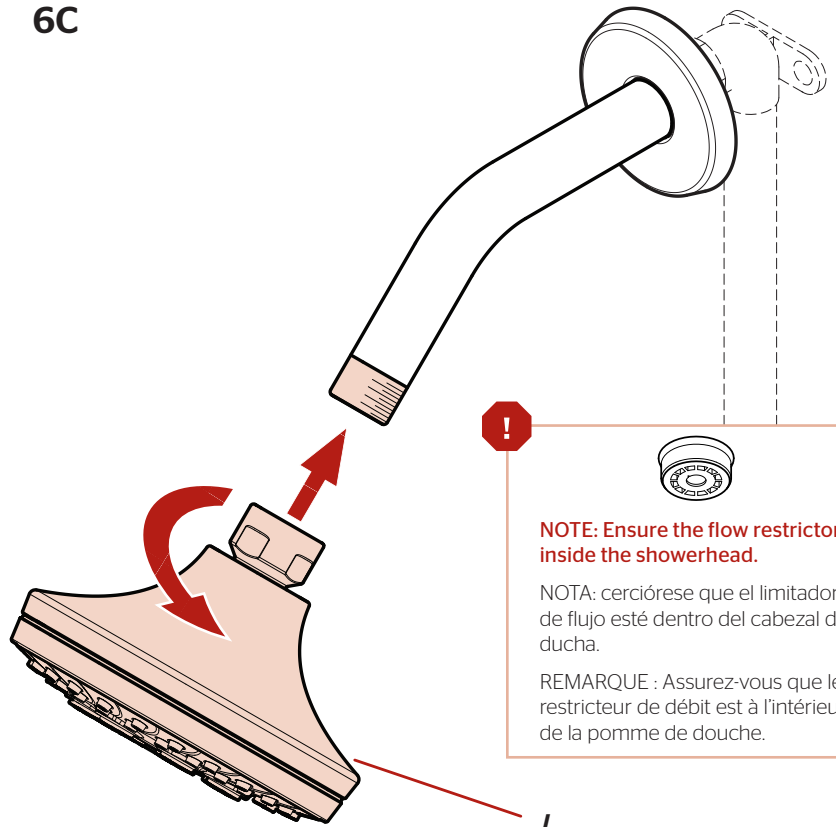


Allow full hot & full cold water to run for at least 15 seconds each.

Deje correr el agua caliente y fría durante al menos 15 segundos cada una.

Permettez à l'eau chaude et l'eau froide de couler au moins 15 secondes chacun.

6C

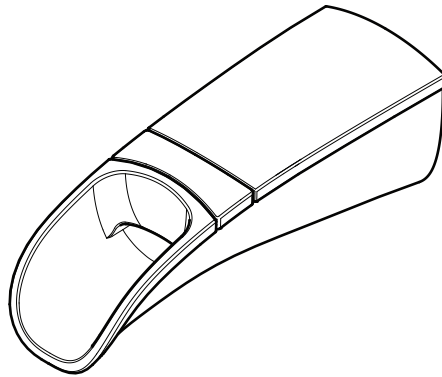
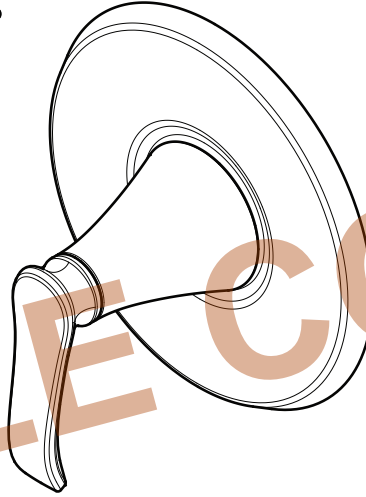


NOTE: Ensure the flow restrictor is inside the showerhead.

NOTA: cerciórese que el limitador de flujo esté dentro del cabezal de ducha.

REMARQUE : Assurez-vous que le restricteur de débit est à l'intérieur de la pomme de douche.

J



SAMPLE COPY

For Additional Installation Help:

Para la instalación adicionales de ayuda:

Pour aider à l'installation supplémentaires:

PfISTER[®]

1-800-PFAUCET (732-8238)
pfisterfaucets.com