

Installation Support • Soporte de instalación • Support d'installation

Personal Assistance, Product Specs, & "How-to" Questions:

Asistencia personal, especificaciones del producto y preguntas sobre "cómo hacerlo":

Aide personnelle, spécifications du produit et questions « pratique-pratiques » :

**1-800-PFAUCET (732-8238)**

**pfisterfaucets.com/support**

Installation Videos Available  
Videos de instalación a disposición  
Vidéos d'installation disponibles



pfisterfaucets.com/videos



**WARNING / ADVERTENCIA / AVERTISSEMENT**

**To reduce the risk of injury or property damage, read all instructions before installing product. Wear safety goggles. Product must be installed in accordance with all state & local plumbing & building codes. Call a professional if you are uncertain about installing this product.**

Para disminuir el riesgo de lesiones o daños a la propiedad, lea todas las instrucciones antes de instalar el producto. Utilice gafas de seguridad. El producto deberá instalarse de acuerdo con la normativa de plomería y construcción estatal y local. Llame a un profesional si no está seguro sobre cómo instalar este producto.

Pour réduire le risque de blessures ou de dommages, lire toutes les instructions avant d'installer le produit. Porter des lunettes de sécurité. Le produit doit être installé en conformité avec tous les codes de construction et de plomberie locaux et de l'état. Appelez un professionnel si vous n'êtes pas certain de la façon d'installer ce produit.

**Required Tools**  
Herramientas necesarias  
Outils nécessaires



Adjustable Wrench  
Llave ajustable  
Clé à molette

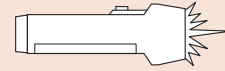


Plumber's Putty  
Masilla para plomería  
Mastic de plombier

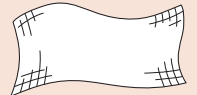


Safety Goggles  
Anteojos de seguridad  
Lunettes de sûreté

**Additional Helpful Tools**  
Otras herramientas útiles  
Outils supplémentaires utiles

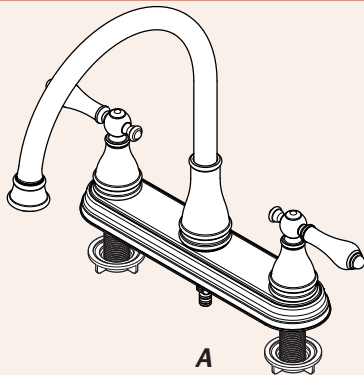


Flashlight  
Linterna  
Lampe de poche

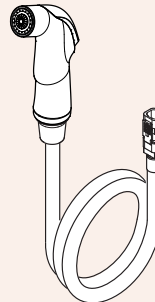


Cloth  
Paño de limpieza  
Chiffon

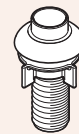
**Parts in the Box**  
Piezas en la caja  
Pièces dans la boîte



A



B



C

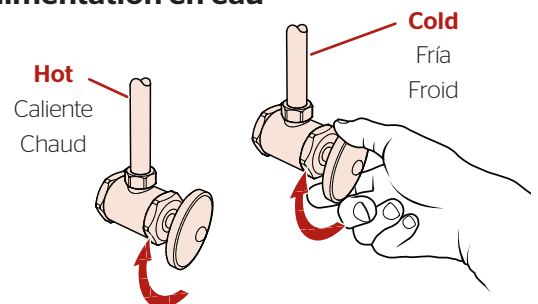
**1 Turn Off Water Supply • Cierre el suministro de agua • Couper l'alimentation en eau**



**Locate water supply inlets and shut off the water supply valves. These are usually found under the sink or near the water meter. If you are replacing an existing faucet, remove the old faucet from the sink and clean the sink surface thoroughly.**

Ubique las entradas del suministro de agua y cierre las válvulas de suministro de agua. Generalmente se encuentran debajo del fregadero o cerca del medidor de agua. Si se trata de un reemplazo de grifo, quite el grifo viejo y limpie completamente la superficie del fregadero.

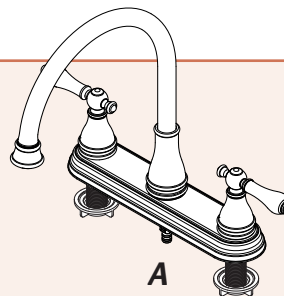
Recherchez les entrées d'approvisionnement et fermer leurs robinets. Ces robinets se trouvent généralement sous l'évier ou près du compteur d'eau. Si vous remplacez un robinet existant, retirez, le vieux robinet de l'évier et nettoyer soigneusement la surface de ce dernier.



## 2 Install Faucet Instale el grifo Installez le robinet

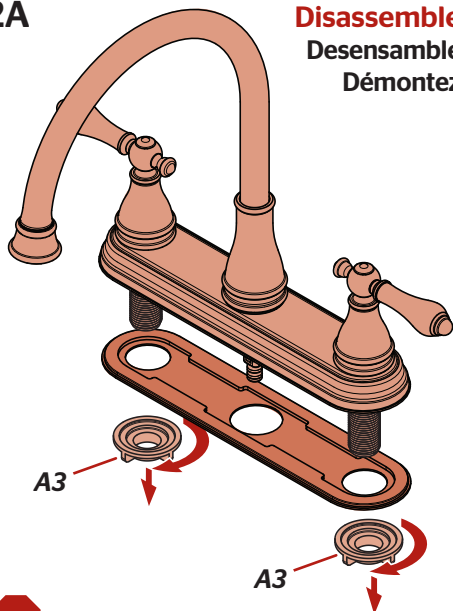


Plumber's Putty  
Masilla para plomería  
Mastic de plombier



2A

**Disassemble**  
Desensamble  
Démontez

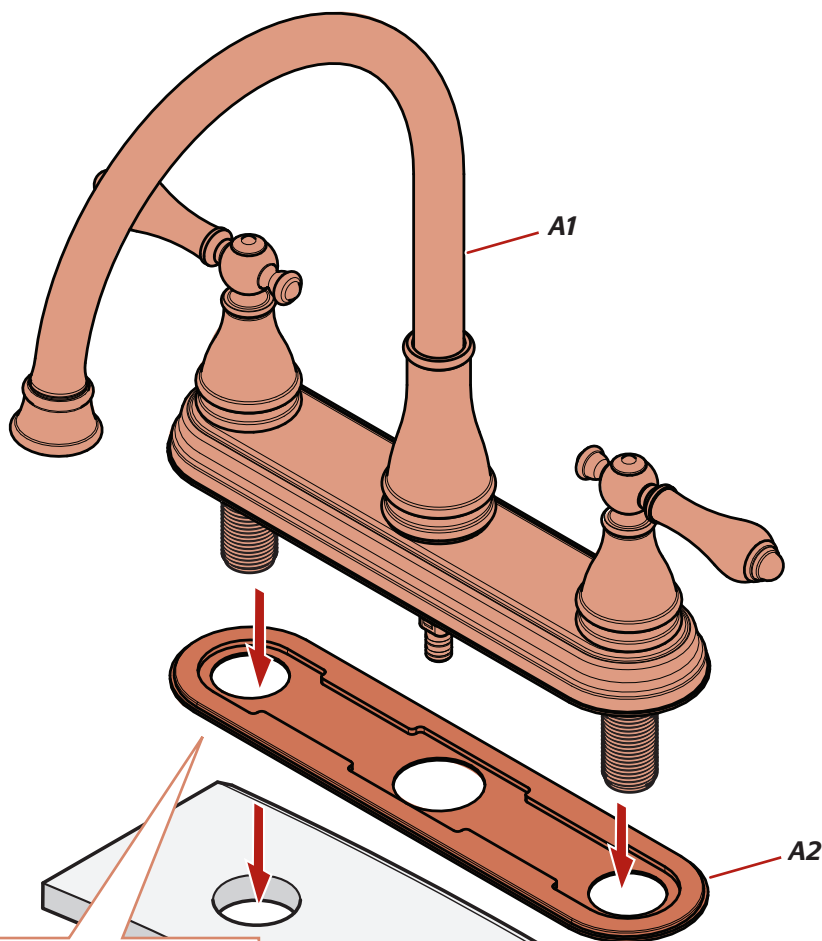


**Save for step 3.**

Reserve para el paso 3.  
Conservez pour l'étape 3.



2B



**Apply Plumber's Putty in the groove along the bottom outer edge of Plate (A2).**

Aplique masilla de plomería en la ranura a lo largo del borde exterior de la placa inferior (A2).

Appliquez du mastic de plombier dans la rainure sur le bord extérieur de la plaque (A2).

# 3

## Secure Faucet Asegure el grifo Fixez le robinet

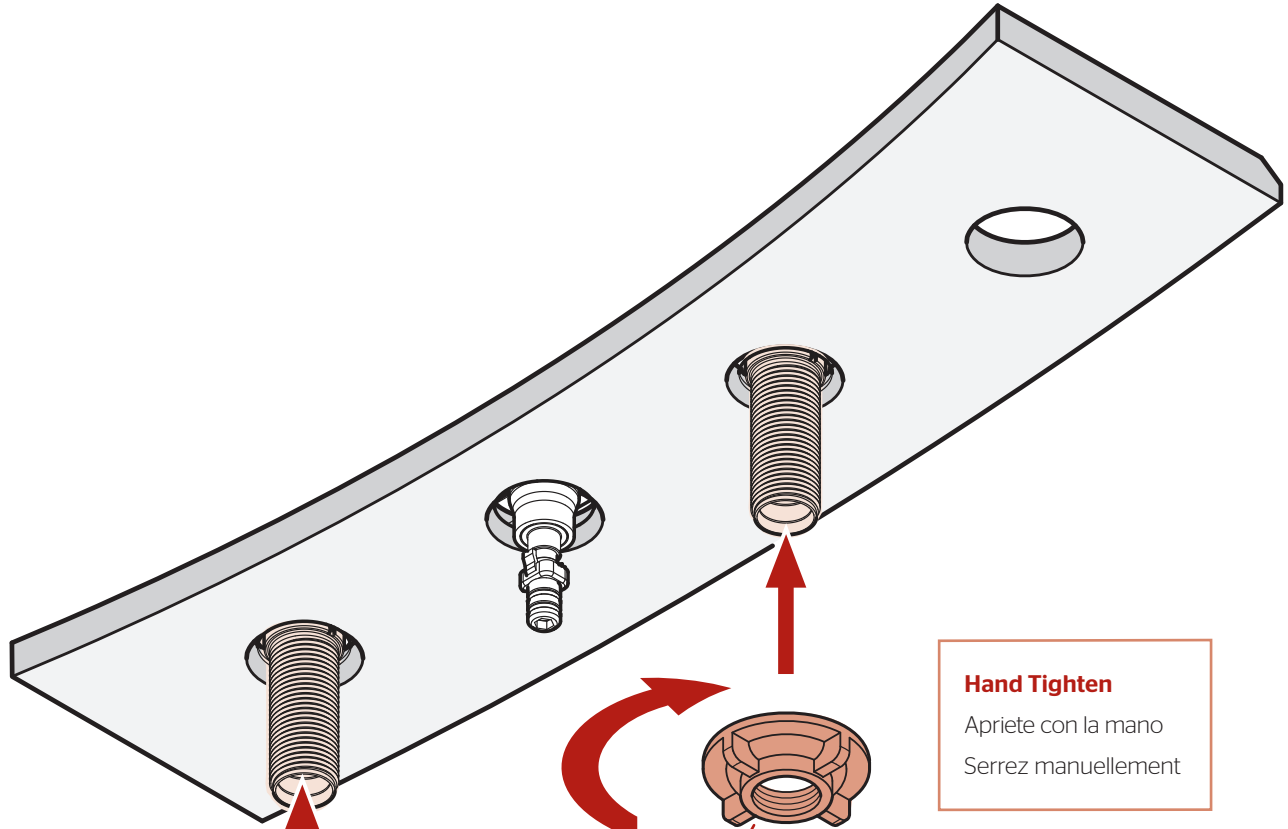
No Tools Required for This Step  
No se necesitan herramientas para este paso  
Pas d'outil nécessaire pour cette étape



A3 (X2)

From Step 2A  
Desde el paso 2A  
De l'étape 2A

# 3

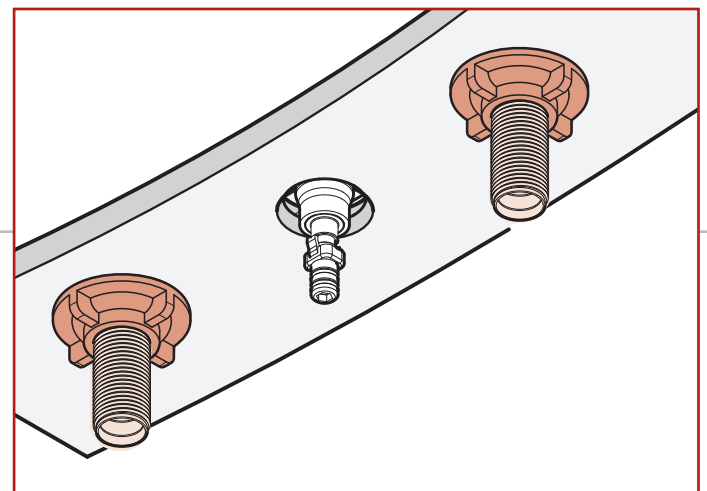


### Hand Tighten

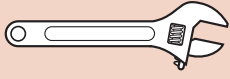
Apriete con la mano  
Serrez manuellement

A3

A3



## 4 Connect Water Supply Lines Conecte las tuberías de suministro de agua Raccorder les conduites d'alimentation en eau



Adjustable Wrench  
Llave ajustable  
Clé à Mollette

No Parts Required for This Step  
No se necesitan piezas para este paso  
Aucune pièce nécessaire pour cette étape

**!** Water Supply Lines not included. Please consult manufacturer and/or its instructions for the correct method of installation of supply lines & fittings.

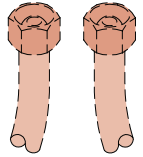
**IMPORTANT:** Incorrect application of supply lines and fittings may result in the failure or leak of the supply lines and fitting.

Las tuberías de suministro de agua no están incluidas. Consulte por favor el fabricante y/o sus instrucciones para el método correcto de instalación de líneas de suministro y de guarniciones.

**IMPORTANT:** El uso incorrecto de líneas de suministro y de guarniciones puede dar lugar a la falta o al escape de las líneas de suministro y de la guarnición.

Les tuyaux d'arrivée d'eau ne sont pas fournis. Veuillez consulter le fabricant et/ou ses instructions pour la méthode correcte d'installation des conduites d'alimentation en eau et des accessoires.

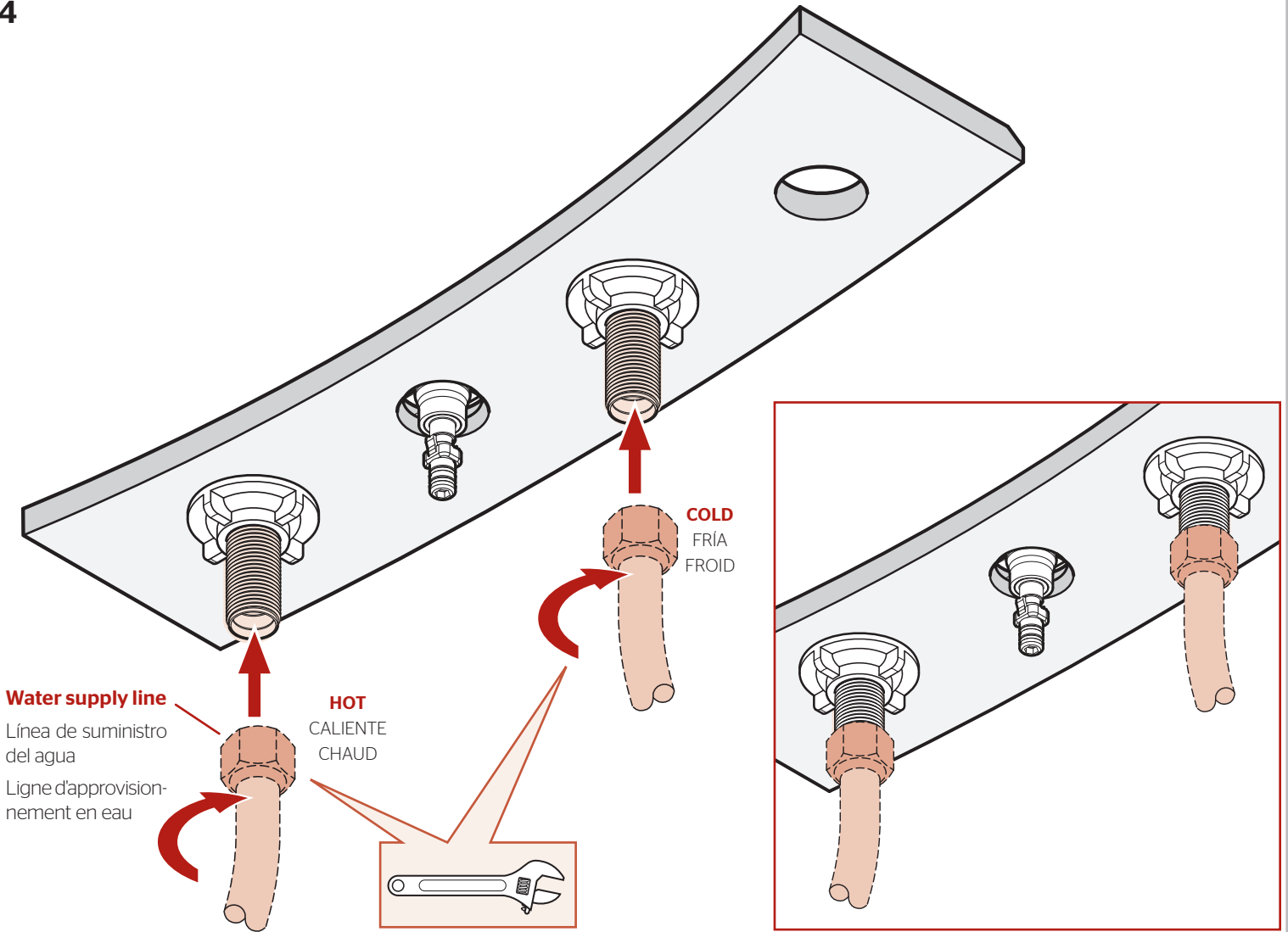
**IMPORTANT:** Mauvaise application des lignes d'alimentation et accessoires peut entraîner la défaillance ou la fuite.



**HOT**  
CALIENTE  
CHAUD

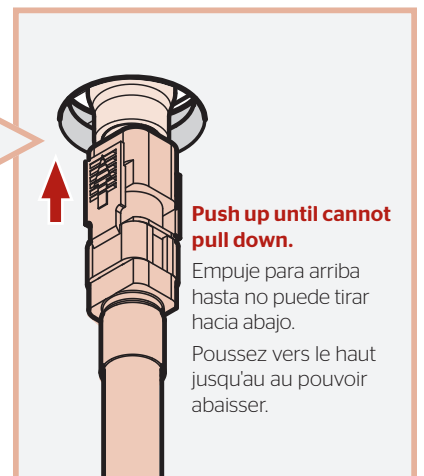
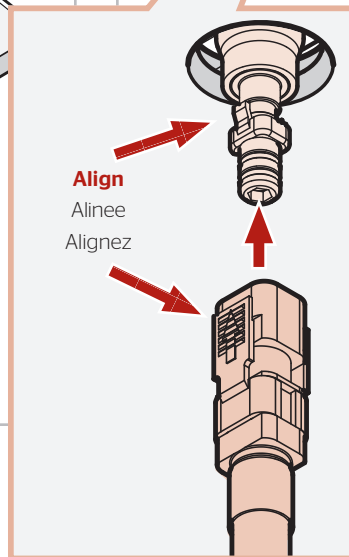
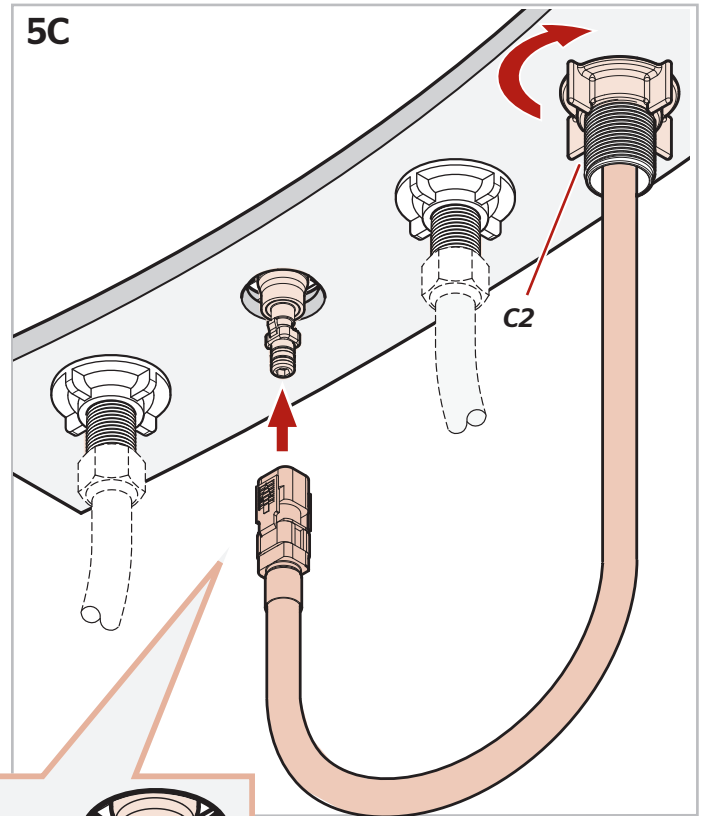
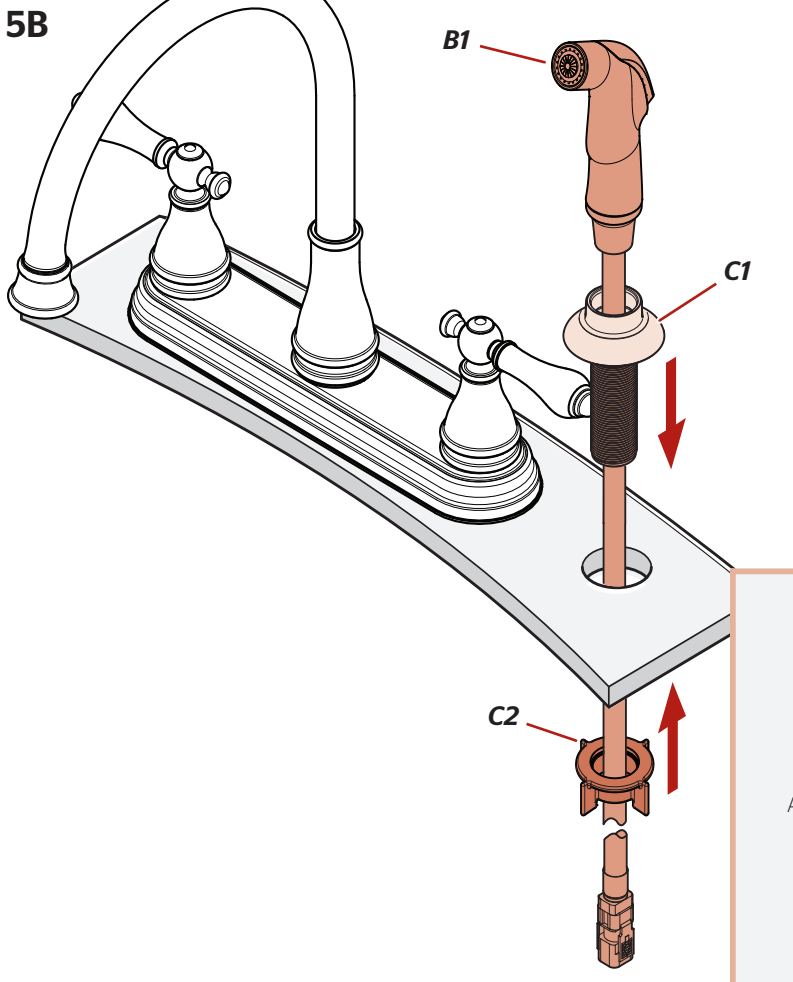
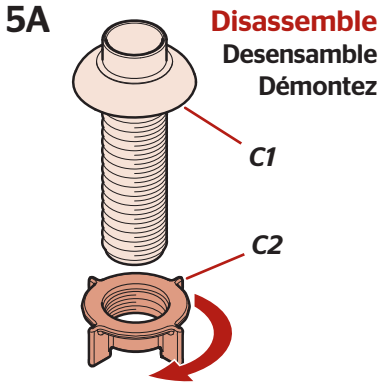
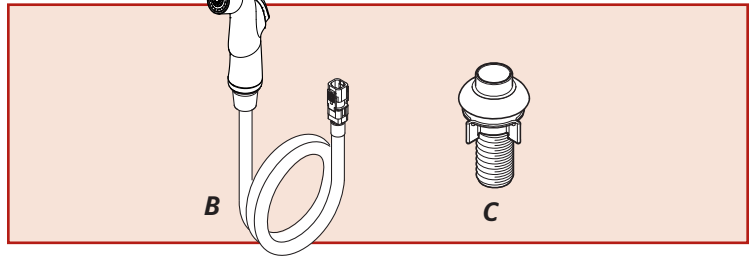
**COLD**  
FRÍA  
FROID

4



# 5 Installation of Side Spray Instalación del aerosol lateral Installation de jet latéral

No Tools Required for This Step  
No se necesitan herramientas para este paso  
Pas d'outil nécessaire pour cette étape



## 6 Turn On Water & Confirm Proper Installation

Active el suministro de agua y confirme que la instalación está adecuadamente efectuada

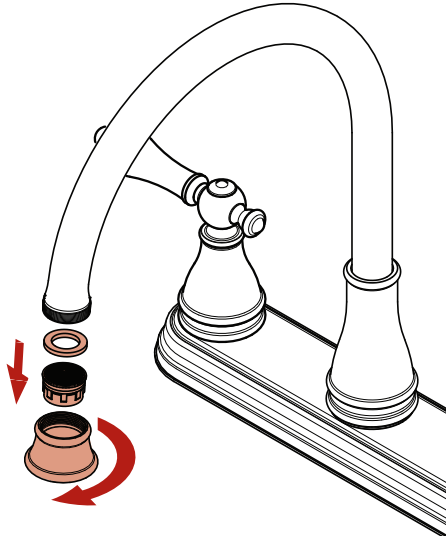
Ouvrez l'eau et confirmez que l'installation est correcte

### 6A

#### Remove Aerator

Retire el aereador

Retirez l'aérateur

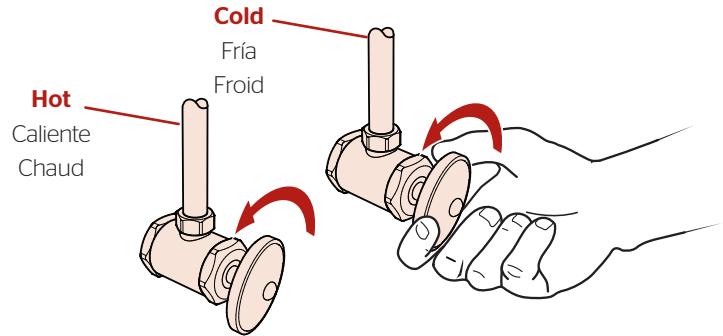


### 6B

#### Turn On Water Supply

Abra el suministro de agua

Ouvrez l'alimentation en eau



#### Check for leaks above and below the sink.

Revise si hay fugas encima y debajo del fregadero

Assurez-vous qu'il n'y a pas de fuite au dessus ou au dessous du lavabo.

### 6C

#### Turn On Faucet

Active el grifo

Ouvrez le robinet

Open  
Abierta  
Ouvverte

#### Open Slowly

Abra lentamente  
Ouvrez lentement



Allow hot & cold water to run for at least 15 seconds each.

Deje correr el agua caliente y fría durante al menos 15 segundos cada una.

Laissez couler l'eau chaude et l'eau froide pendant au moins 15 secondes.

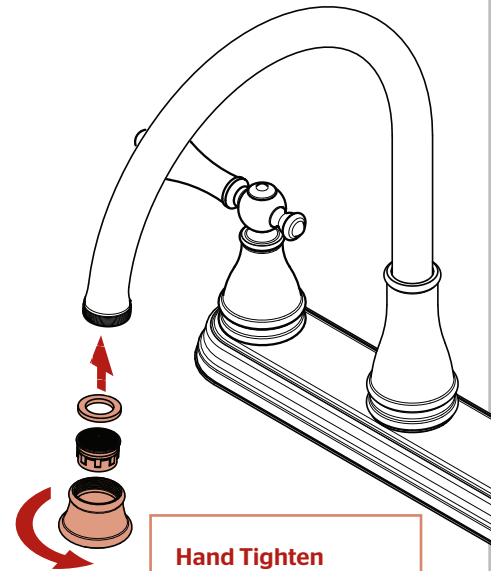
Open  
Abierta  
Ouvverte

### 6D

#### Reinstall Aerator

Reinstale el aereador

Réinstallez l'aérateur



#### Hand Tighten

Apriete con la mano  
Serrez manuellement

#### For Additional Installation Help:

Para la instalación adicionales de ayuda:

Pour les aides supplémentaires à l'installation:

# Pfister

1-800-PFAUCET (732-8238)  
pfisterfaucets.com