

Installation Support • Soporte de instalación • Support d'installation

**Personal Assistance, Product Specs, & "How-to" Questions:**

Asistencia personal, especificaciones del producto y preguntas sobre "cómo hacerlo":

Aide personnelle, spécifications du produit et questions « pratico-pratiques » :

**1-800-PFAUCET (732-8238)**  
**pfisterfaucets.com/support**

Installation Videos Available  
Videos de instalación a disposición  
Vidéos d'installation disponibles



pfisterfaucets.com/videos

**▲ WARNING / AVERTENCIA / AVERTISSEMENT**

To reduce the risk of injury or property damage, read all instructions before installing product. Wear safety goggles. Product must be installed in accordance with all state & local plumbing & building codes. Call a professional if you are uncertain about installing this product.

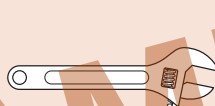
Para disminuir el riesgo de lesiones o daños a la propiedad, lea todas las instrucciones antes de instalar el producto. Utilice gafas de seguridad. El producto deberá instalarse de acuerdo con la normativa de plomería y construcción estatal y local. Llame a un profesional si no está seguro sobre cómo instalar este producto.

Pour réduire le risque de blessures ou de dommages, lisez toutes les instructions avant d'installer l'appareil. Porter des lunettes de sécurité. Il faut installer l'appareil en respectant tous les codes de construction et de plomberie locaux et d'État. Appelez un professionnel si vous n'êtes pas certain de la façon d'installer cet appareil.

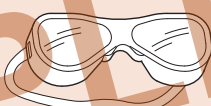
**Required Tools**  
**Herramientas necesarias**  
**Outils nécessaires**



Plumber's Putty  
Masilla para plomería  
Mastic de plombier

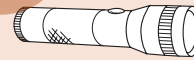


Adjustable Wrench  
Llave ajustable  
Clé réglable



Safety Goggles  
Anteojos de seguridad  
Lunettes de sûreté

**Additional Helpful Tools**  
**Otras herramientas útiles**  
**Outils supplémentaires utiles**

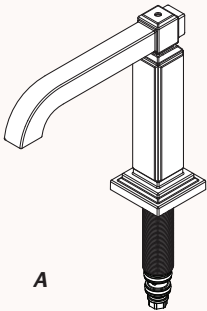


Flashlight  
Linterna  
Lampe De Poche



Cloth  
Paño de limpieza  
Chiffon

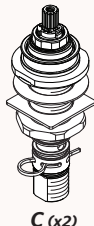
**Parts in the Box • Piezas en la caja • Pièces dans la boîte**



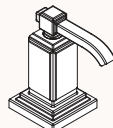
A



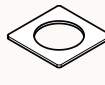
B



C (x2)



D (x2)



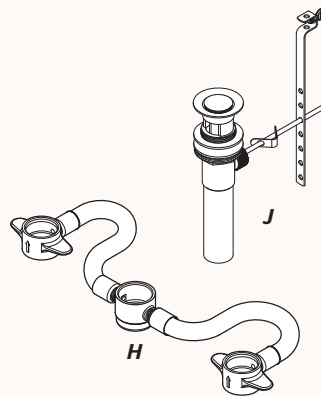
E



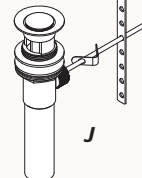
F (x2)



G



H



J



K



Aerator Tool  
Herramienta para el aireador  
Outil d'aérateur



Hex Wrench  
Llave hexagonal  
Clé hexagonale

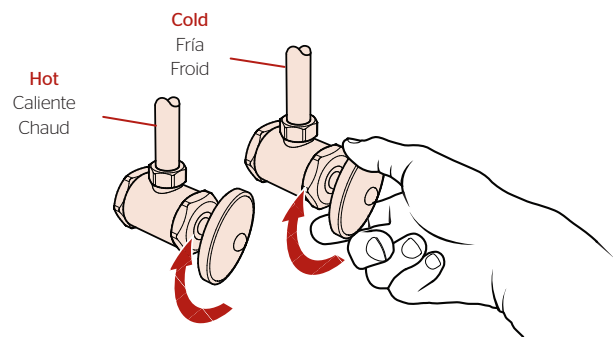
**1 Turn Off Water Supply • Cierre el suministro de agua • Couper l'alimentation en eau**



Locate water supply inlets and shut off the water supply valves. These are usually found under the sink or near the water meter. If you are replacing an existing faucet, remove the old faucet from the sink and clean the sink surface thoroughly.

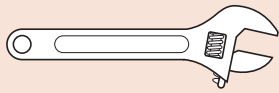
Ubique las entradas del suministro de agua y cierre las válvulas de suministro de agua. Generalmente se encuentran debajo del fregadero o cerca del medidor de agua. Si se trata de un reemplazo de grifo, quite el grifo viejo y limpie completamente la superficie del fregadero.

Repérer les arrivées d'eau et fermer leurs robinets. Ces robinets se trouvent généralement sous le lavabo ou à côté du compteur d'eau. En cas de remplacement d'un robinet existant, le déposer du lavabo et nettoyer soigneusement la surface de ce dernier.

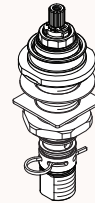


## 2 Prepare & Install Valve Bodies

Prepare e instale los cuerpos de la válvula  
Préparez et installez les vannes



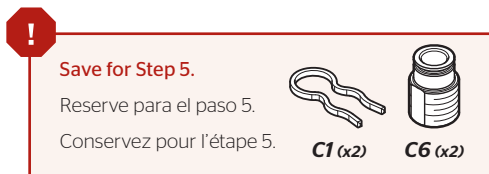
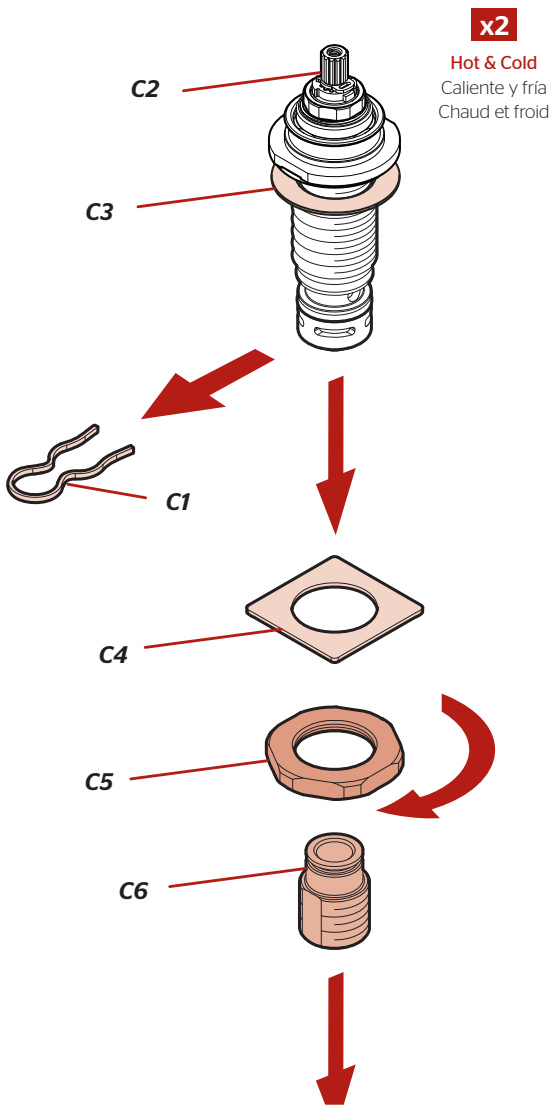
Adjustable Wrench  
Llave ajustable  
Clé réglable



C (x2)

### 2A Disassemble Valves

Desensamble las válvulas  
Démontez les valves

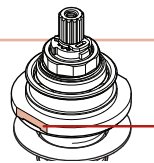


### 2B

Temporarily place handles onto stems to align the levers. DO NOT use handles to tighten valve.

Coloque temporalmente las manijas en los vástagos para alinear las palancas. NO utilice las manijas para apretar la válvula.

Placer temporairement les poignées sur les tiges pour aligner les leviers. NE PAS utiliser les poignées pour serrer la valve.

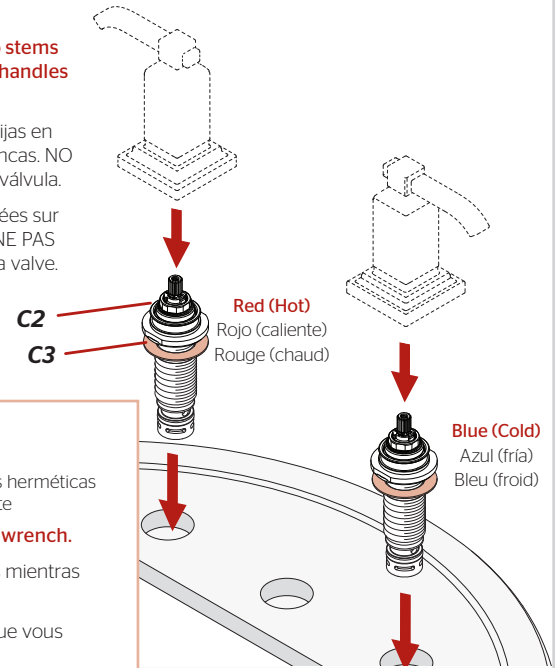


Flats  
Arandelas herméticas  
Partie plate

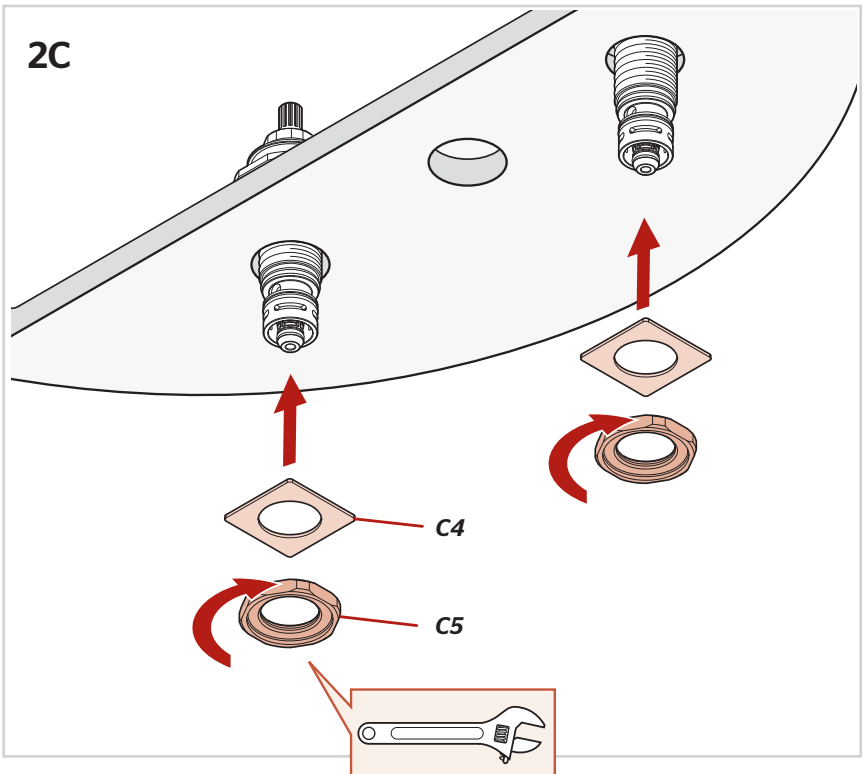
Hold flats while tightening with a wrench.

Sostenga las arandelas herméticas mientras aprieta con una llave.

Tenez les parties plates pendant que vous serrez avec une clé.



### 2C



### 3

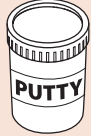
## Install Handles & Spout

Instale las manijas y el surtidor

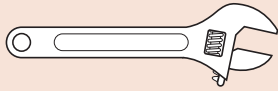
Installez les poignées et le bec



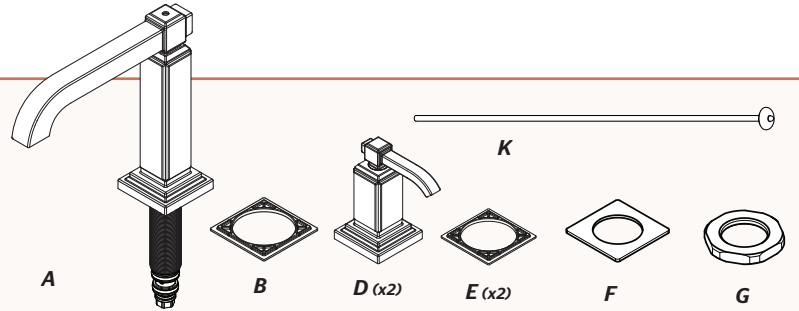
Hex Wrench  
Llave hexagonal  
Clé hexagonale



Plumber's Putty  
Masilla para plomería  
Mastic de plombier



Adjustable Wrench  
Llave ajustable  
Clé réglable

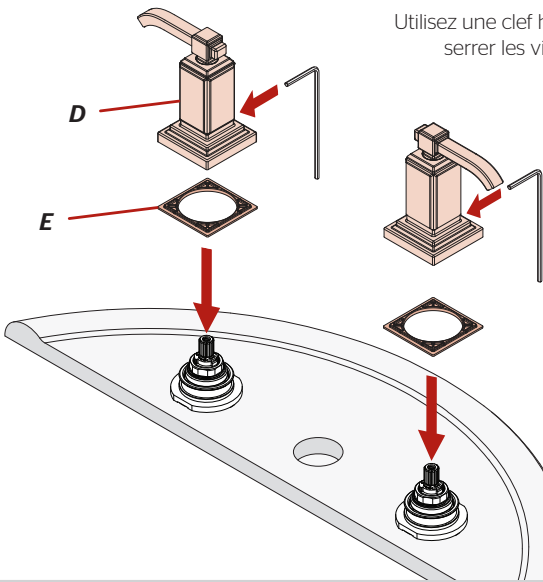


### 3A

Use Hex Wrench to tighten set screws behind D (x2).

Utilice una llave hexagonal para apretar los tornillos de fijación detrás de D (x2).

Utilisez une clef hexagonale pour serrer les vis derrière D (x2).

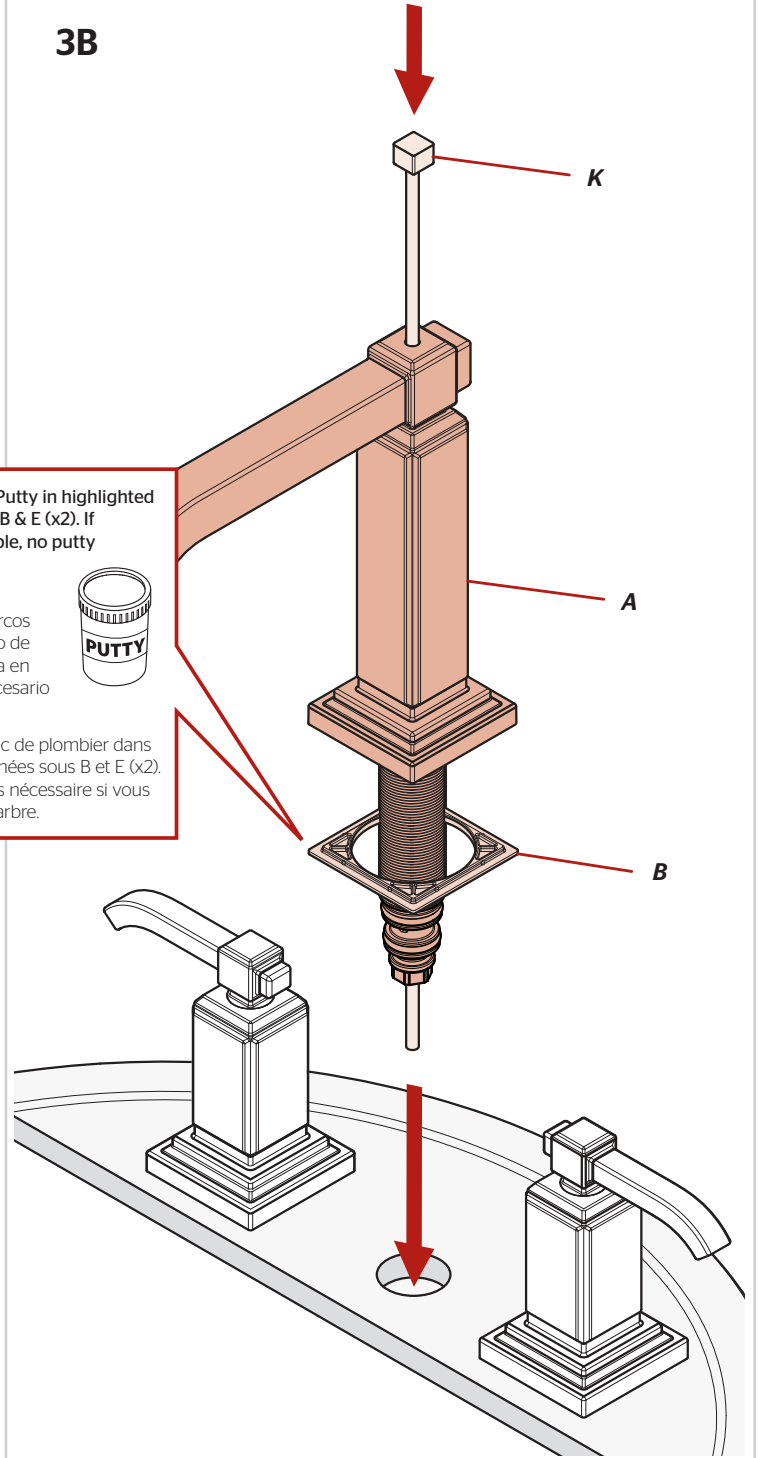


### 3B

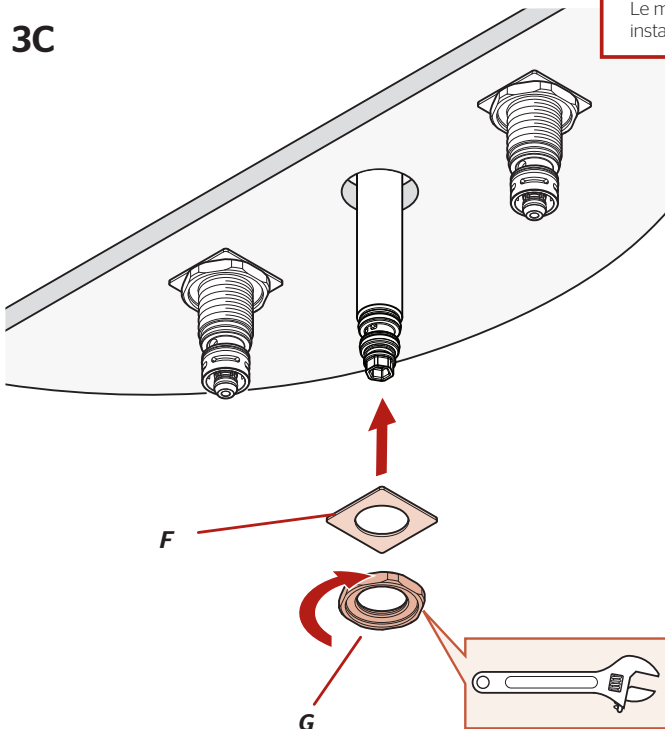
Apply Plumber's Putty in highlighted grooves beneath B & E (x2). If installing on marble, no putty needed.

Aplice masilla de plomero en los surcos destacados debajo de B y E (x2). Si instala en mármol, no es necesario aplicar masilla.

Appliquez le mastic de plombier dans les rainures soulignées sous B et E (x2). Le mastic n'est pas nécessaire si vous installez sur du marbre.



### 3C



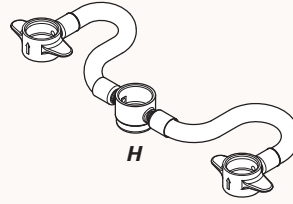
# 4

## Install Hose

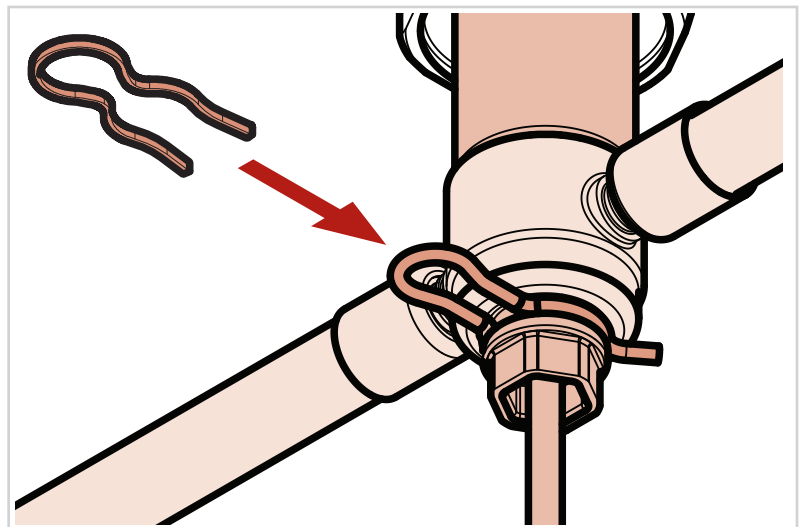
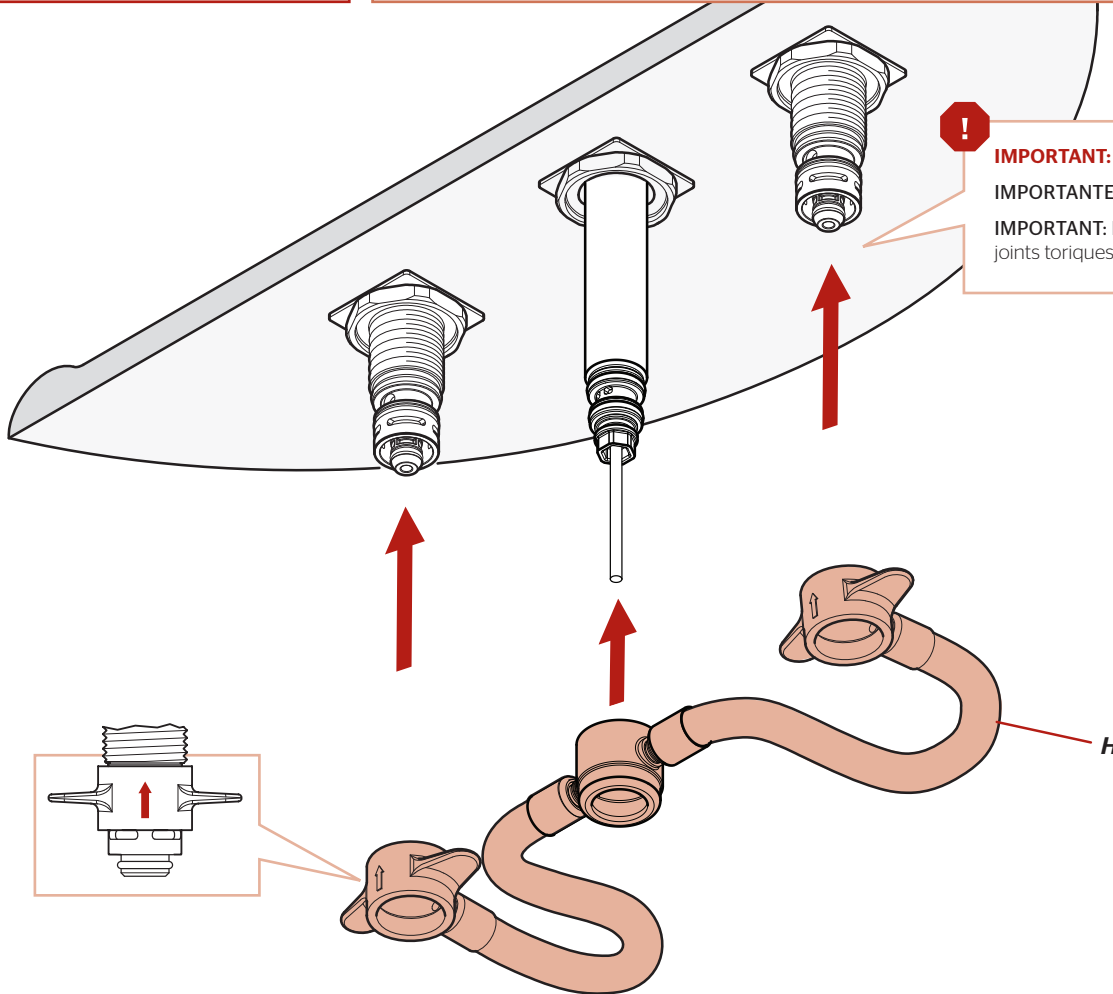
Instale la manguera

Posez le tuyau

No Tools Required for This Step  
No se necesitan herramientas para este paso  
Aucun outil n'est nécessaire pour cette étape



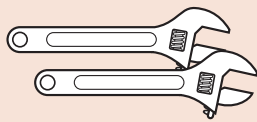
### 4A



## 5 Connect Water Supply Lines

Conecte las tuberías de suministro de agua

Raccorder les conduites d'alimentation en eau



Adjustable Wrenches  
Llaves ajustables  
Clés à mollette



C1 (x2)



C6 (x2)

From Step 2.

Desde el paso 2.

De l'étape 2.

**!** **Water Supply Lines not included.** Please consult manufacturer and/or its instructions for the correct method of installation of supply lines & fittings.

**IMPORTANT:** Incorrect application of supply lines and fittings may result in the failure or leak of the supply lines and fitting.

**Las tuberías de suministro de agua no están incluidas.** Consulte por favor el fabricante y/o sus instrucciones para el método correcto de instalación de líneas de suministro y de guarniciones.

**IMPORTANT:** El uso incorrecto de líneas de suministro y de guarniciones puede dar lugar a la falta o al escape de las líneas de suministro y de la guarnición.

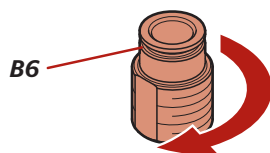
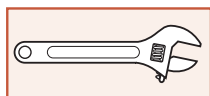
**Les tuyaux d'arrivée d'eau ne sont pas fournis.** Veuillez consulter le fabricant et/ou ses instructions pour la méthode correcte d'installation des canalisations et des garnitures d'alimentation.

**IMPORTANT:** L'application incorrecte des canalisations et des garnitures d'alimentation peut avoir comme conséquence l'échec ou la fuite des canalisations et de l'ajustage de précision d'alimentation.

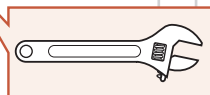
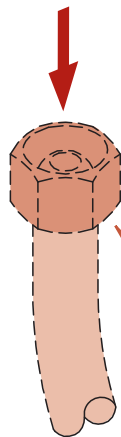
5A

x2

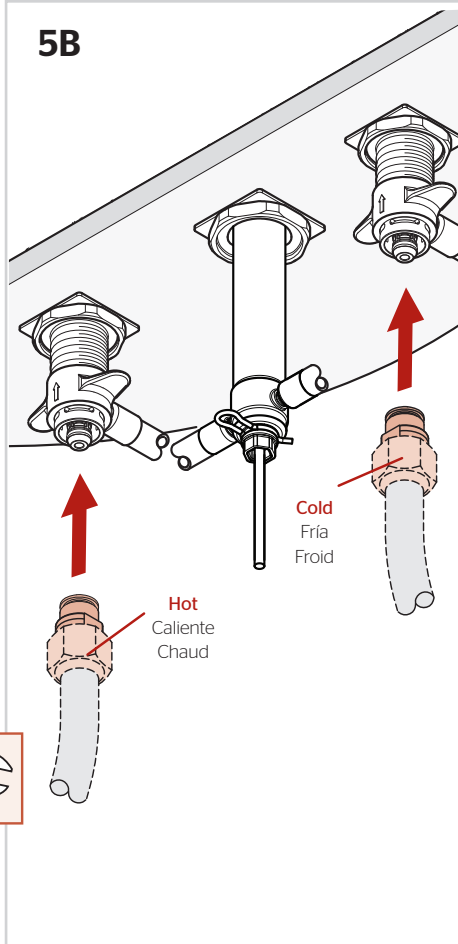
Hot & Cold  
Caliente y fría  
Chaud et froid



B6



5B



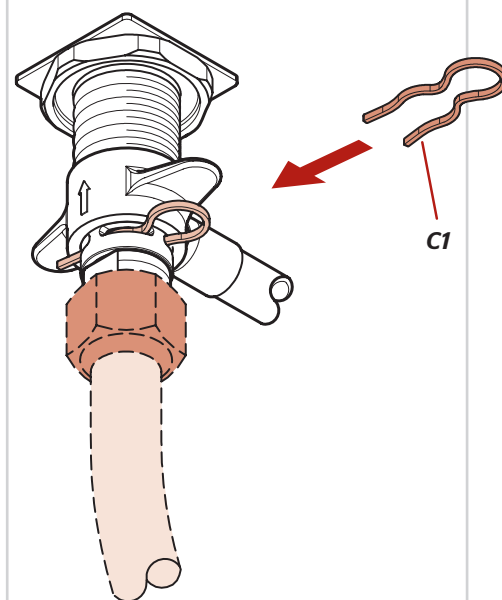
Hot  
Caliente  
Chaud

Cold  
Fría  
Froid

5C

x2

Hot & Cold  
Caliente y fría  
Chaud et froid



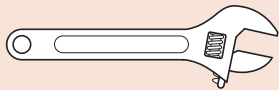
C1

# 6

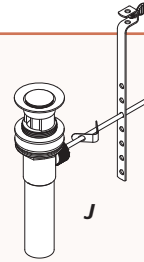
## Prepare & Install Pop-Up

Prepare e instale el tapón retráctil

Préparez & installez le bouchon à clapet



Adjustable Wrench  
Llave ajustable  
Clé réglable

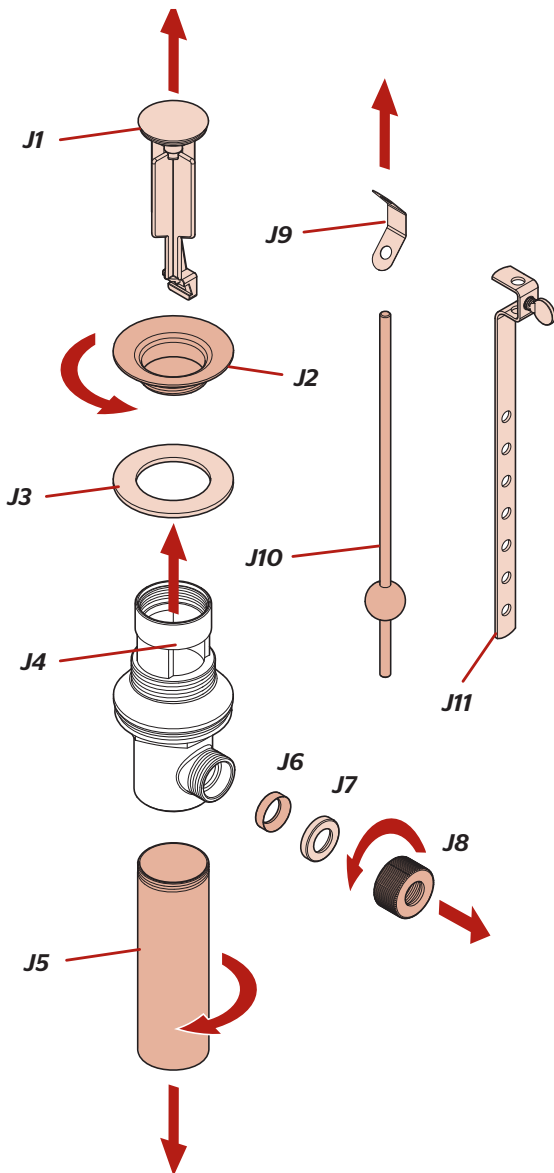


### 6A

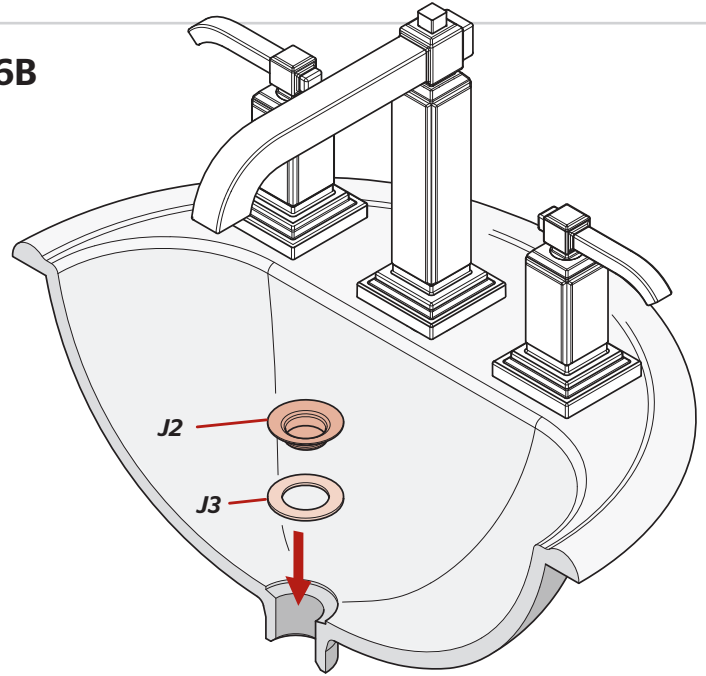
#### Disassemble Pop-up Assembly

Desensamble el ensamble del tapón retráctil

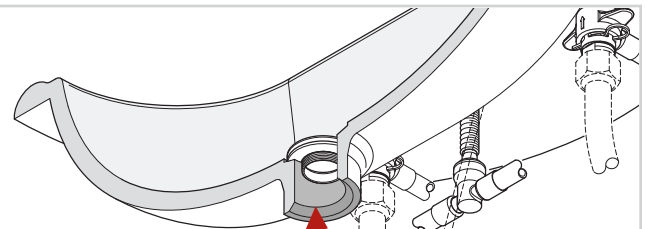
Démontez l'ensemble bouchon à clapet



### 6B



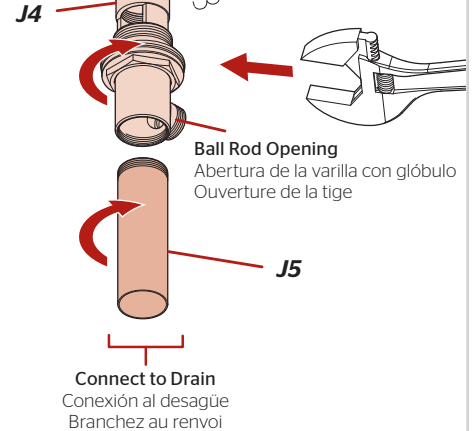
### 6C



**Thread Drain Body (J4) to bottom of Flange (J2) and adjust so that Ball Rod opening faces rear.**

Enrosque la estructura de desagüe (J4) a la parte inferior de la pestaña (J2) y ajuste de modo que la abertura de la varilla con glóbulo esté orientada hacia la parte posterior.

Vissez le corps du renvoi (J4) au bas de la bride (J2) et réglez de façon à ce que l'ouverture de la tige soit tournée vers l'arrière.

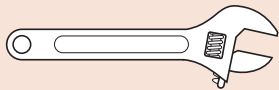


# 7

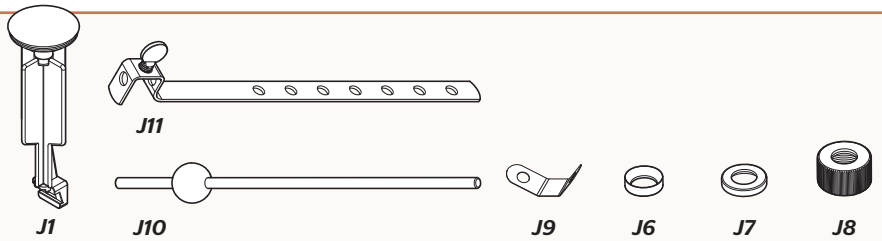
## Prepare & Connect Lift Rod

Prepare y conecte la varilla de elevación

Préparez & connectez la tige levier

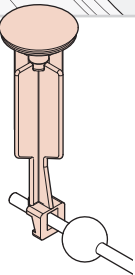


Adjustable Wrench  
Llave ajustable  
Clé réglable

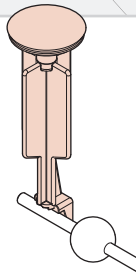


### 7A

**Option 1**  
Opción 1  
Option 1



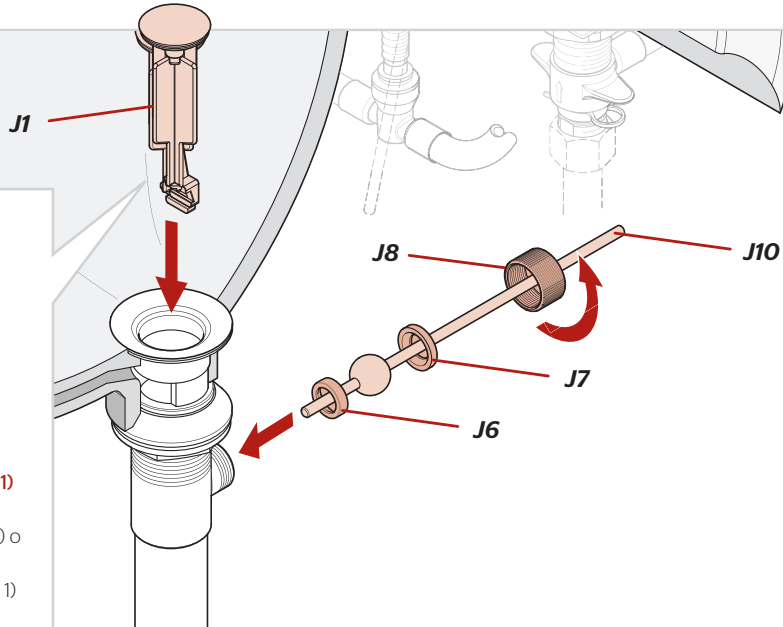
**Option 2**  
Opción 2  
Option 2



**J1 can be installed in two ways: Fixed Position (Option 1) or a Removable Position (Option 2)**

J1 puede instalarse de dos formas: posición fija (Opción 1) o posición removable (Opción 2).

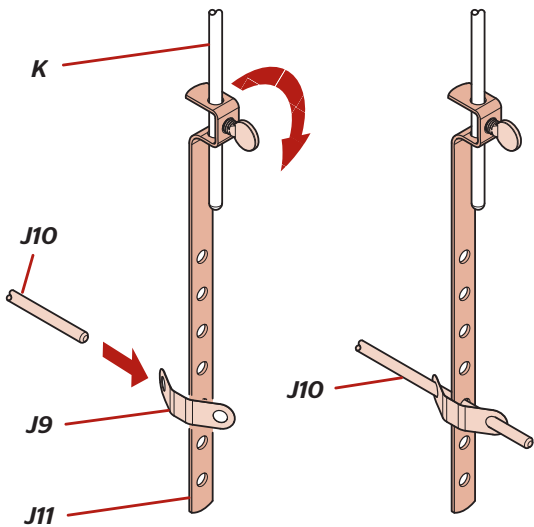
On peut installer J1 de deux façons : Position fixe (Option 1) ou position amovible (Option 2).



### 7B Assemble Lift Rod Connection

Ensamble de la conexión de varilla de elevación

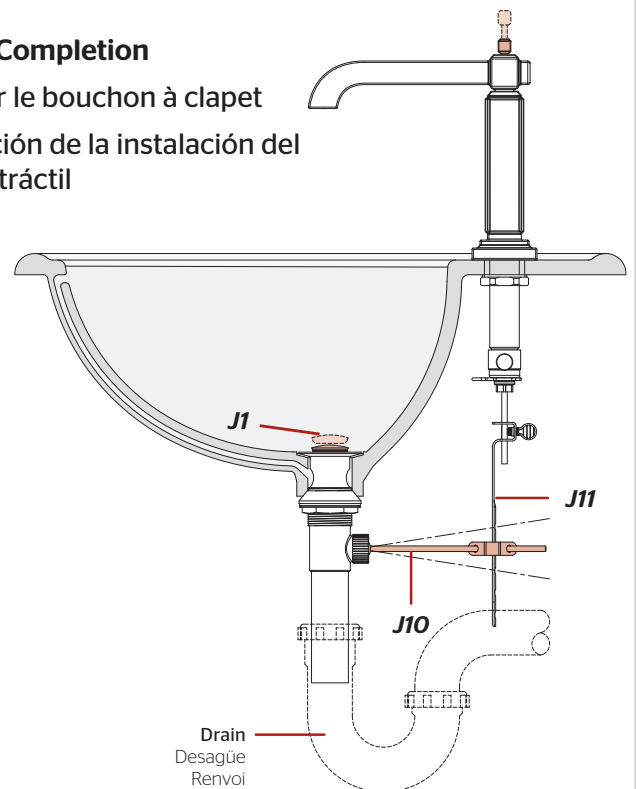
Assemblez la connexion de la tige levier



### 7C Pop-Up Completion

Terminer le bouchon à clapet

Finalización de la instalación del tapón retráctil



Drain  
Desagüe  
Renvoi

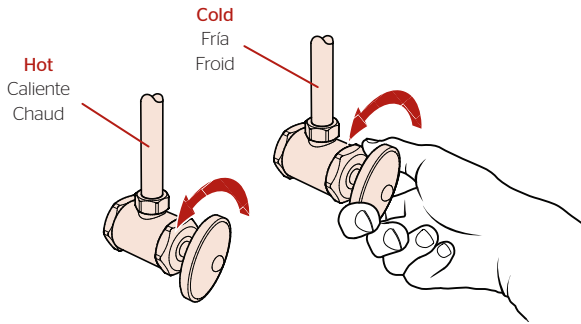


## 8 Turn On Water & Confirm Proper Installation

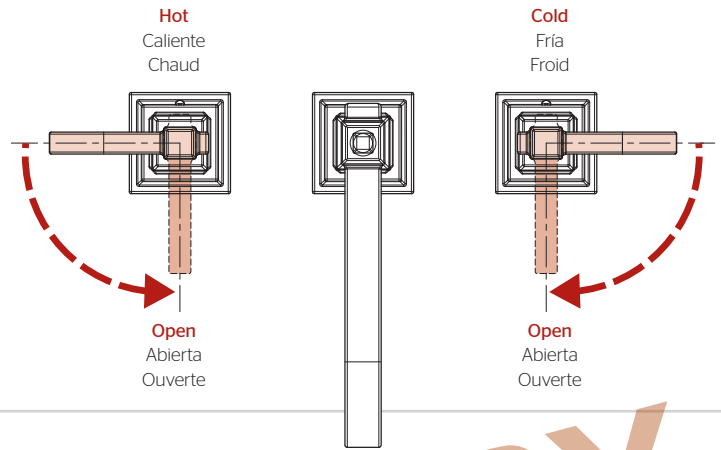
Active el suministro de agua y confirme que la instalación está adecuadamente efectuada

Ouvrez l'eau et confirmez que l'installation est adéquate

### 8A



### Faucet Functions • Funciones del grifo • Fonctions du robinet



**Check for leaks above and below the sink.**

Revise si hay fugas encima y debajo del fregadero

Assurez-vous qu'il n'y a pas de fuite au dessus ou au dessous du lavabo

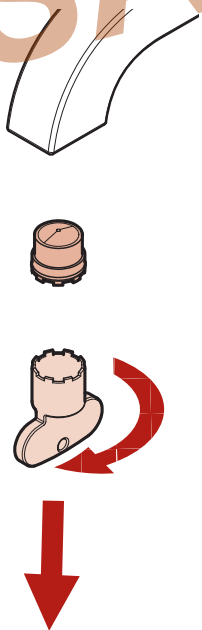
## 9 Flush the Faucet

Enjuague el grifo

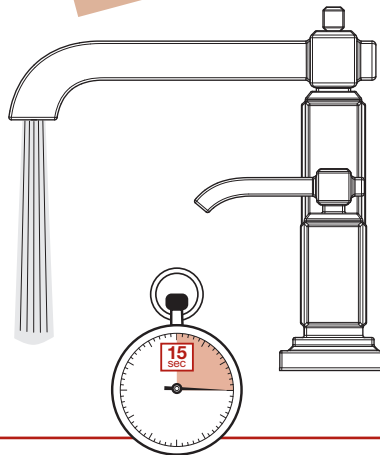
Vidanger l'robinet

### 9A

**Remove Aerator**  
Retire el aerador  
Retirez l'aérateur



### 9B



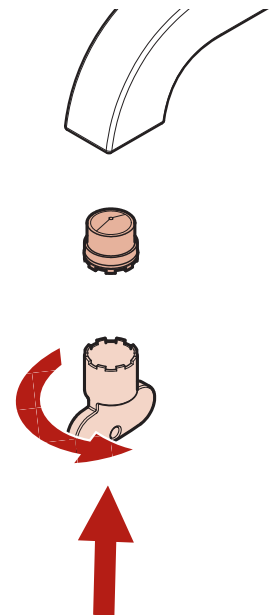
**Allow full hot & full cold water to run for at least 15 seconds each.**

Deje correr el agua caliente y fría durante al menos 15 segundos cada una.

Permettez à l'eau chaude et l'eau froide de couler au moins 15 secondes chacun.

### 9C

**Reinstall Aerator**  
Reinstale el aerador  
Réinstallez l'aérateur



**For Additional Installation Help:**

Para la instalación adicionales de ayuda:

Pour aider à l'installation supplémentaires:

**Pfister**

**1-800-PFAUCET (732-8238)**

**pfisterfaucets.com**