

# Pfister™

## In-Wall Diverter Valve 015-4WD

In-Wall Diverter Valve  
Ajuste Solamente  
Équilibre Seulement

## Quick Installation Guide Guía de instalación rápida Guide d'installation rapide

Installation Support • Soporte de instalación • Support d'installation

### Personal Assistance, Product Specs, & "How-to" Questions:

Asistencia personal, especificaciones del producto y preguntas sobre "cómo hacerlo":

Aide personnelle, spécifications du produit et questions « pratique-pratiques » :

**1-800-PFAUCET (732-8238)**  
**[pfisterfaucets.com/support](http://pfisterfaucets.com/support)**

Installation Videos Available  
Videos de instalación a disposición  
Vidéos d'installation disponibles



[pfisterfaucets.com/videos](http://pfisterfaucets.com/videos)

### ▲ WARNING / ADVERTENCIA / AVERTISSEMENT

To reduce the risk of injury or property damage, read all instructions before installing product. Wear safety goggles. Product must be installed in accordance with all state & local plumbing & building codes. Call a professional if you are uncertain about installing this product.

This product has been designed for use with the Pfister™ OX8 Tub & Shower Valve or with any other product valve. Please review valve installation instructions before installing this product.

Para disminuir el riesgo de lesiones o daños a la propiedad, lea todas las instrucciones antes de instalar el producto. Utilice gafas de seguridad. El producto deberá instalarse de acuerdo con la normativa de plomería y construcción estatal y local. Llame a un profesional si no está seguro sobre cómo instalar este producto. Este producto ha sido diseñado para su uso con el Pfister hidromasaje OX8 y válvula de ducha o con cualquier otra válvula de producto. Por favor revise las instrucciones de instalación de la válvula antes de instalar este producto.

Pour réduire le risque de blessures ou de dommages, lire toutes les instructions avant d'installer l'appareil. Porter des lunettes de sécurité. Il faut installer l'appareil en respectant tous les codes de construction et de plomberie locaux et d'État. Appelez un professionnel si vous n'êtes pas certain de la façon d'installer cet appareil. Ce produit a été conçu pour être utilisé avec la Pfister baignoire OX8 & robinet de douche ou de tout autre valve du produit. S'il vous plaît examiner les instructions d'installation de vannes avant d'installer ce produit.

### Required Tools Herramientas necesarias Outils nécessaires

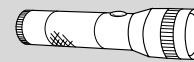
*Basic tools required  
Las herramientas básicas necesarias  
Les outils de base nécessaires*



Safety Goggles  
Anteojos de seguridad  
Lunettes de sûreté

PTFE plumber's tape  
Cinta para plomería PTFE  
Ruban PTFE de plombier

### Additional Helpful Tools Otras herramientas útiles Outils supplémentaires utiles

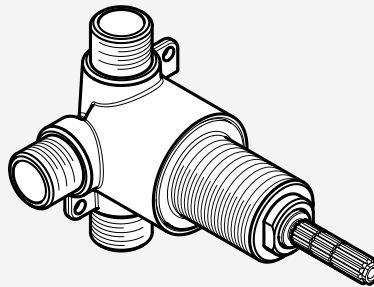


Flashlight  
Linterna  
Lampe De Poche



Cloth  
Paño de limpieza  
Chiffon

### Parts in the Box Piezas en la caja Pièces dans la boîte



## 1 Turn Off Water Supply Cierre el suministro de agua Couper l'alimentation en eau



Locate the water supply valves and shut off the water supply to shower panel installation area.

Ubique las entradas del suministro de agua y cierre las válvulas de suministro de agua.

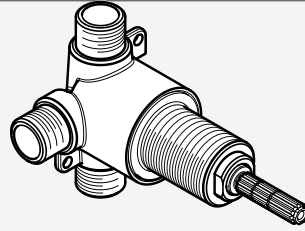
Recherchez les entrées d'approvisionnement et fermer les robinets.

## 2 Position and Secure In-Wall Diverter Valve

### Posición y protegido de la válvula en la pared de desvío

### Position et sécurisé In-Wall vanne de dérivation

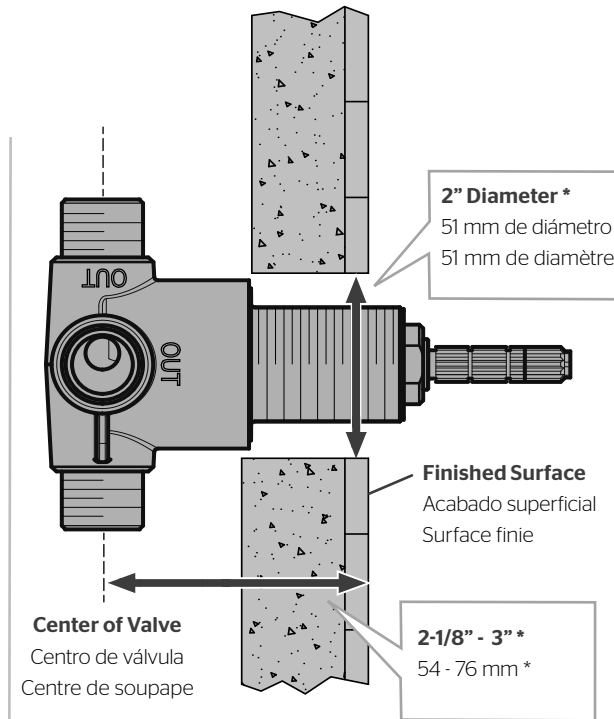
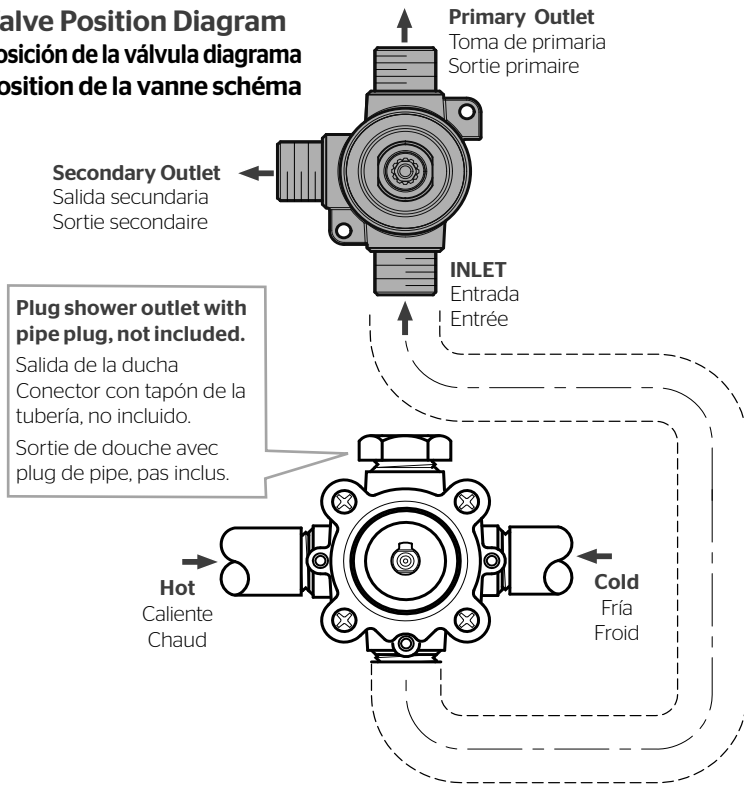
Basic tools for your mounting method required  
 Herramientas básicas para el método de montaje requerido  
 Les outils de base pour la méthode de montage nécessaire



### 2C Valve Position Diagram

### Posición de la válvula diagrama

### Position de la vanne schéma

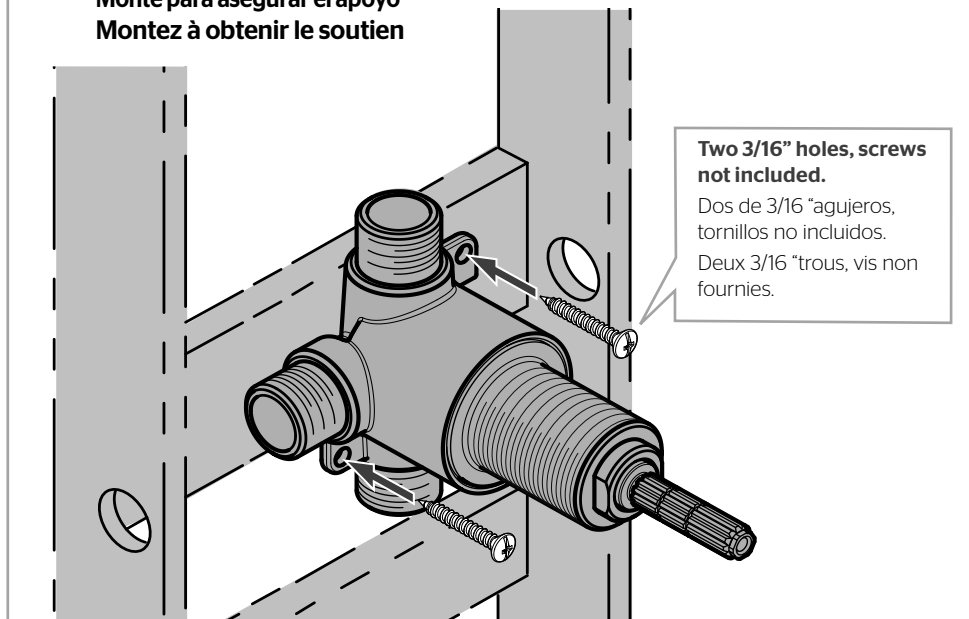


\* Illustration not to scale  
 \* Ilustración no es a escala  
 \* Illustration pas à l'échelle

### 2B Mount to secure support

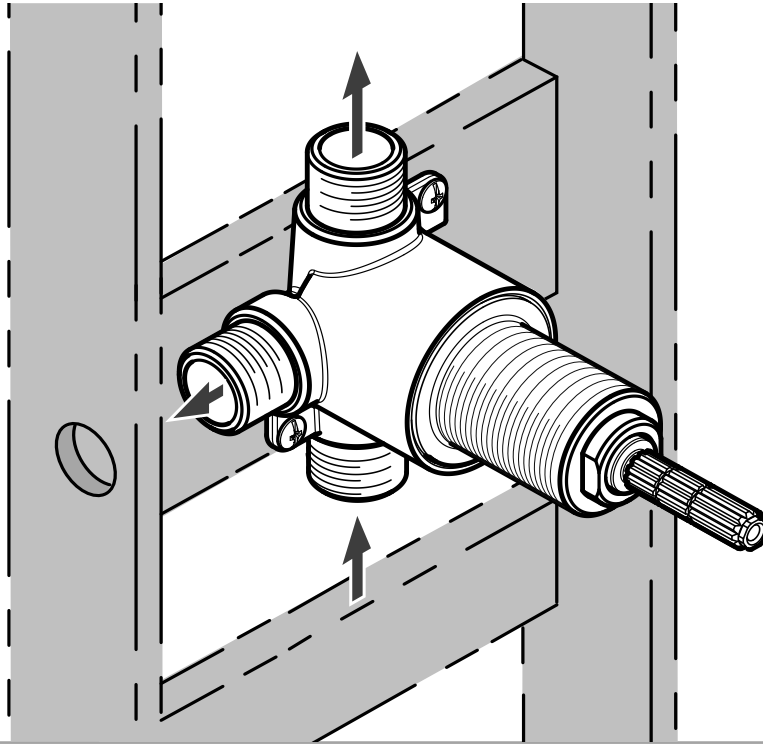
### Monte para asegurar el apoyo

### Montez à obtenir le soutien

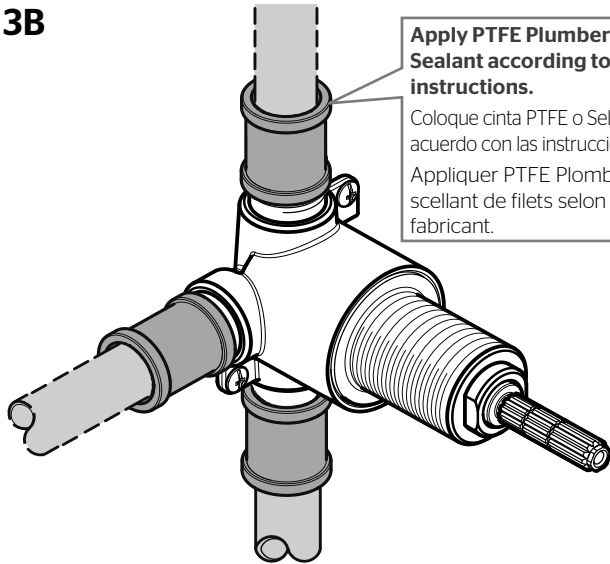


### 3 Connecting In-Wall Diverter Valve Conexión de válvula desviadora Raccordement vanne de dérivation

3A



3B



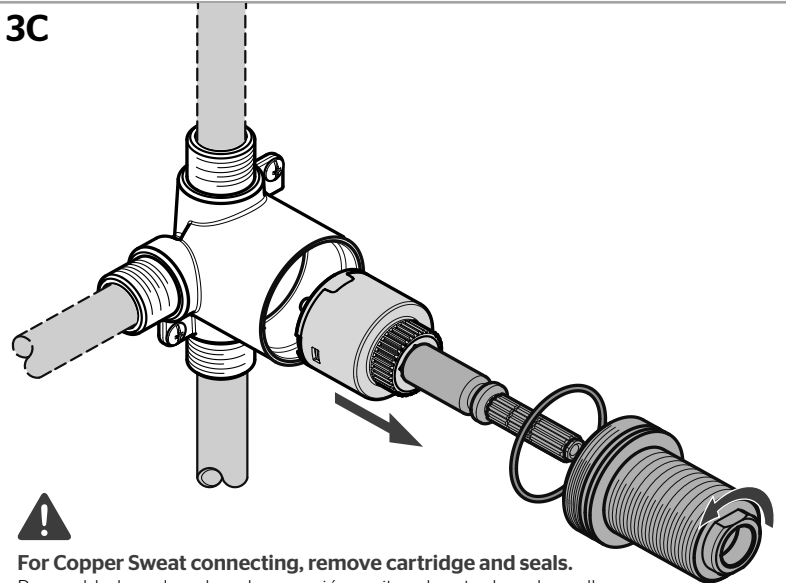
Apply PTFE Plumber's Tape or Thread Sealant according to manufacturer's instructions.

Coloque cinta PTFE o Sellador de Roscas de acuerdo con las instrucciones del fabricante.  
Appliquer PTFE Plombiers bande ou le scellant de filets selon les instructions du fabricant.



Connect using 1/2-14-NPT Pipe Fittings, not included.  
Conectar con accesorios de tubería 1/2-14-NPT, no incluidas.  
Se connecter en utilisant les raccords de tuyauterie 1/2-14-NPT, non incluses.

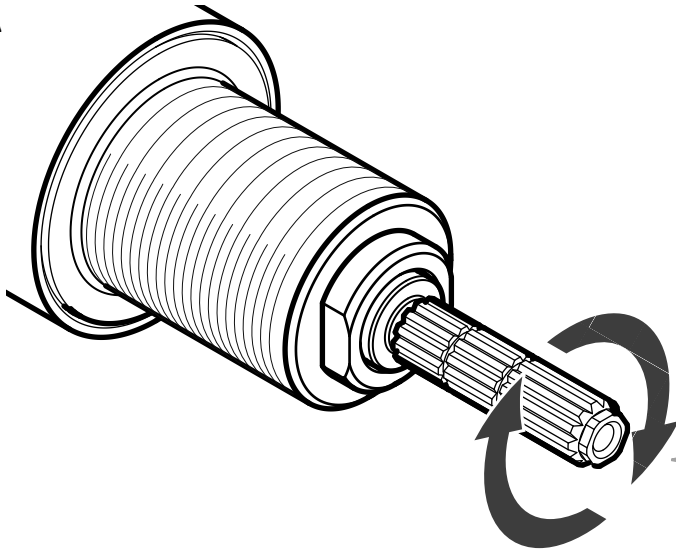
3C



For Copper Sweat connecting, remove cartridge and seals.  
Para soldadura de cobre de conexión, quitar el cartucho y los sellos.  
Pour brasure cuivre de connexion, retirez la cartouche et les joints.

**4** In-Wall Diverter Outlet Positions  
Desviador posiciones de salida  
inverseur positions de sortie

**4A**

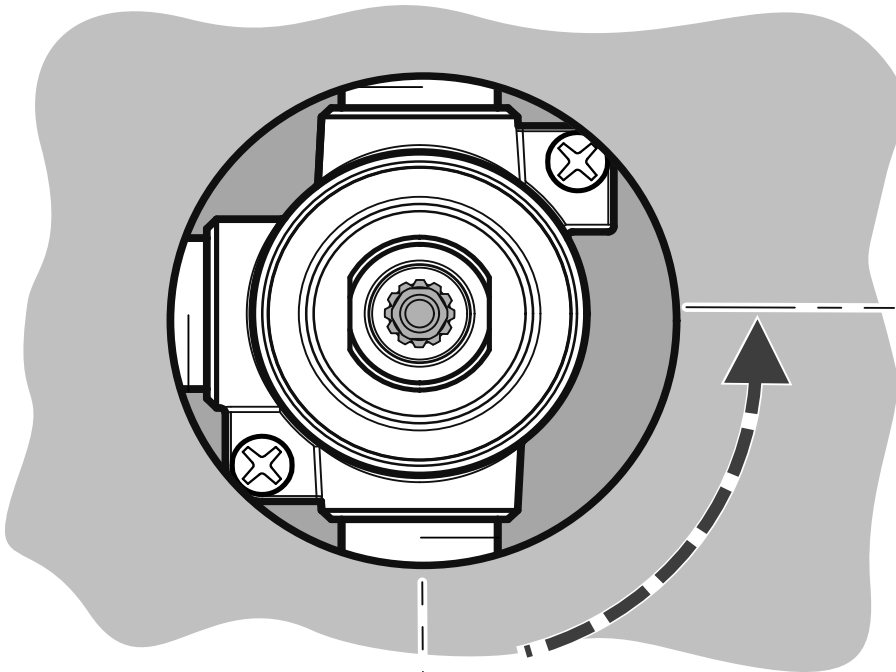


**Rotate stem clockwise till stop for primary outlet diverter position.**

Gire detener las agujas del reloj hasta la parada para la posición de salida principal.

Tourner la tige dans le sens horaire jusqu'à l'arrêt de la position de sortie primaire.

**4B**



**Primary Diverter Position 1**  
Desviador Primaria Posición 1  
Primaire dérivation Position 1

**Primary Outlet**  
Toma de primaria  
Sortie primaire

**Secondary Diverter Position 2**  
Desviador secundaria Posición 2  
Dérivation secondaire Position 2

**Secondary Outlet**  
Salida secundaria  
Sortie secondaire

**For Additional Installation Help:**  
Para la instalación adicionales de ayuda:  
Pour aider à l'installation supplémentaires:

**Pfister**

**1-800-PFAUCET (732-8238)**  
[pfisterfaucets.com](http://pfisterfaucets.com)