



ASME A112.18.1 / CSA B125.1  
ASME A112.18.2 / CSA B125.2

Record Your Model Number Here For Future Reference  
Anoté Aquí Número del Modelo Comprado Para Referencia Futura  
Inscrivez le numéro de modèle ici pour pouvoir le retrouver.

Description <i>Descripción</i> <i>Description</i>	Quantity <i>Calidad</i> <i>Quantité</i>					
	P130LF	P131LF	P135LF	P136LF	P136LF-M	P138LF-M
Faucet <i>Llave</i> <i>Robinet</i>	1	1	1	1	1	1
Gasket <i>Empaque</i> <i>Joint</i>	1	1	1	1	1	1
Mounting Washers & Nuts <i>Arandelas de Montaje y Tuercas</i> <i>Rondelles et Écrous</i>	2	2	2	2	2	2
Coupling Nuts <i>Tuercas de Acoplamiento</i> <i>Écrou de Raccordement</i>	2	2	2	2	2	2
Lift Rod <i>Barra de Alzar</i> <i>Tige de Manoeuvre</i>	NA	NA	1	1	1	NA
Pop-Up <i>Desagüe automático</i> <i>Renvoi Mécanique</i>	NA	NA	1	1	1	1

### Estimated Time For Assembly

The estimated time to install this faucet is 45 minutes. The estimated time to install the pop-up assembly is 30 minutes. These estimates do not include removing the old faucet and pop-up assembly.

### Tiempo Estimado para Instalar

El tiempo estimado para instalar esta llave de agua es 45 minutos. El tiempo estimado para instalar el ensamble del desagüe automático es 30 minutos. Estos estimados no incluyen el tiempo que toma quitar la llave de agua vieja y el ensamble del desagüe automático.

### Durée d'installation estimée

La durée d'installation de ce robinet est estimée à 45 minutes. La durée d'installation estimée du renvoi mécanique est de 30 minutes. Ces estimations n'incluent pas la dépose du vieux robinet et du vieux renvoi.



The Peerless  
Installation Helpline  
1-800-438-6673  
[www.peerless-faucet.com](http://www.peerless-faucet.com)



Instruction Manual Printed in China  
Manual de Instrucciones Impreso en China  
Manuel d'instructions Imprimé en Chine

## SINGLE HANDLE LAVATORY FAUCET MODELS P130LF, P131LF, P135LF, P136LF, P136LF-M & P138LF-M

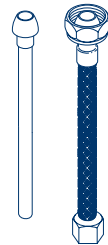
### LLAVE DE LAVAMANOS DE UNA MANIJAS MODELOS P130LF, P131LF, P135LF, P136LF, P136LF-M Y P138LF-M

### ROBINET À UNE MANETTE POUR LAVABO MODÈLES P130LF, P131LF, P135LF, P136LF, P136LF-M ET P138LF-M

#### You may need *Usted puede necesitar* *Articles dont vous pouvez avoir besoin:*

#### Water supply hook-ups: (NOT PROVIDED)

Choose hook-ups for 1/2" I.P.S. connections: Ball nose riser (3/8" O.D. copper tubing), or 1/2" I.P.S. faucet connector.



#### Suministros de agua: (NO PROPORCIONADAS)

Escoja conexiones para I.P.S. de 1/2": Tubos montante bola-nariz (tubería de cobre de 3/8" D.E.), o conector de llave I.P.S. de 1/2".

#### Raccords : (NON FOURNIS)

Choisissez des raccords compatibles 1/2 po IPS. Tubes-raccords à portée sphérique (tube en cuivre 3/8 po d.e.) ou raccords de robinet 1/2 po IPS.

#### Silicone sealant: (NOT PROVIDED)

If sink is uneven use silicone sealant under base of faucet.



#### Sellador de silicona: (NO PROPORCIONADAS)

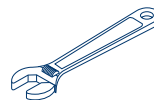
Si el lavamanos está desnivelado use sellador de silicona debajo de la base del borde.

#### Composé d'étanchéité à la silicone : (NON FOURNIS)

si la surface de l'évier est inégale, appliquez du composé d'étanchéité à la silicone sous la base du robinet.

#### Wrench(es): (NOT PROVIDED)

For faucet removal/installation.



#### Llave(s): (NO PROPORCIONADAS)

Para quitar/instalación de fregaderos.

#### Clé(s): (NON FOURNIS)

pour pose et dépose de robinet

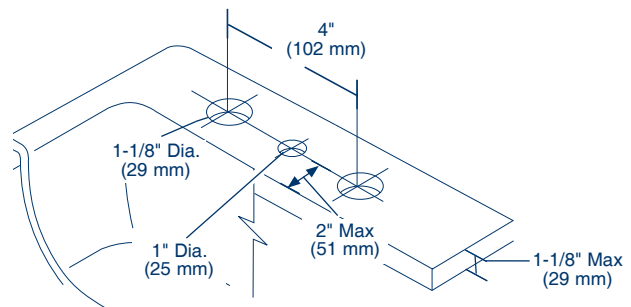
### Sink Hole Dimensions

#### Dimensiones del Hoyo Lavamanos Dimensions des orifices de l'évier

Allow clearance for lift rod and handle movements.

Permita un espacio para los movimientos de alzar la barra y la manija.

Laissez le dégagement nécessaire aux mouvements de la tirette et des manettes.



## Peerless® Lifetime Faucet and Finish Limited Warranty

All parts and finishes of the Peerless® faucet are warranted to the original consumer purchaser to be free from defects in material & workmanship for as long as the original consumer purchaser owns their home. Peerless Faucet Company recommends using a professional plumber for all installation & repair.

Peerless Faucet Company will replace, FREE OF CHARGE, during the warranty period, any part or finish that proves defective in material and/or workmanship under normal installation, use & service. Replacement parts may be obtained by calling 1-800-438-6673 (in the U.S. and Canada) or by writing to:

In the United States:  
Peerless Faucet Company  
55 E. 111th Street  
Indianapolis, IN 46280

In Canada:  
Peerless Faucet Canada  
350 South Edgeware Rd.,  
St. Thomas, ON, N5P 4C4

This warranty is extensive in that it covers replacement of all defective parts and even finish, but these are the only two things that are covered. LABOR CHARGES AND/OR DAMAGE INCURRED IN INSTALLATION, REPAIR, OR REPLACEMENT AS WELL AS ANY OTHER KIND OF LOSS OR DAMAGES ARE EXCLUDED. Some states/provinces do not allow the exclusion or

limitation of incidental or consequential damages, so the above limitation or exclusion may not apply to you. Proof of purchase (original sales receipt) from the original consumer purchaser must be made available to Peerless Faucet Company for all warranty claims.

This warranty excludes all industrial, commercial, and business usage (including but not limited to use in multi-family housing), whose purchasers are hereby extended a five-year limited warranty from the date of purchase, with all other terms of this warranty applying except the duration of the warranty. This warranty is applicable to Peerless® faucets manufactured after January 1, 1995.

This warranty does not cover any damage to this faucet as a result of misuse, abuse, or neglect, or any use of other than genuine Peerless® replacement parts.

This warranty gives you specific legal rights, and you may also have other rights which vary from state/province to state/province. It applies only for Peerless® faucets installed in the United States of America, Canada, and Mexico.

©2010 Masco Corporation of Indiana

## Garantía Limitada de Por Vida Para Su Llave y Acabado de Peerless®

Todas las piezas y acabados de la llave de agua Peerless® están garantizadas al comprador consumidor original de estar libres de defectos de material y fabricación durante el tiempo que el comprador consumidor original sea propietario de su casa. La compañía Peerless Faucet recomienda emplear un plomero profesional para todas las instalaciones y reparaciones.

Peerless Faucet Company reemplazará, SIN CARGO, durante el período de la garantía, cualquier pieza o acabado que pruebe estar defectuosa en material y/o fabricación bajo instalación, uso y servicio normal. Las piezas de repuesto se pueden obtener llamando al 1-800-438-6673 (en los EE.UU. y Canadá) o escribiendo a:

En los Estados Unidos:  
Peerless Faucet Company  
55 E. 111th Street  
Indianapolis, IN 46280

En Canadá:  
Peerless Faucet Canada  
350 South Edgeware Rd.,  
St. Thomas, ON, N5P 4C4

Esta garantía es extensiva en que cubre el reemplazo de todas las piezas defectivas y hasta el acabado, pero estas son las únicas dos cosas que cubre. SE EXCLUYEN LOS CARGOS DE LABOR Y/O DAÑOS INCURRIDOS EN LA INSTALACIÓN, REPARACIÓN, O REPUESTO COMO

TAMBIÉN CUALQUIER OTRO TIPO DE PÉRDIDA O DAÑO. Algunos estados/provincias no permiten la exclusión o limitación de daños incidentales o consecuentes, de manera que la limitación o exclusión arriba incluida pueda no aplicarle a usted. La prueba de compra (recibo de venta original) del comprador consumidor original debe ser disponible a Peerless Faucet Company para todos los reclamos de garantía.

Esta garantía excluye todos los usos industriales, comerciales y de negocios (incluyendo pero no limitado al uso en residencias multi-familiares), a cuyos compradores, por la presente, se les extiende una garantía limitada de cinco años a partir de la fecha de compra, aplicando todos los términos de esta garantía con excepción de la duración de ésta. Esta garantía es aplicable a las llaves de agua de Peerless® fabricadas después del 1ro de enero de 1995.

Esta garantía no cubre cualquier daño hecho a esta llave de agua como resultado del mal uso, abuso, o descuido, o cualquier uso de piezas de repuesto que no sean las de Peerless®.

Esta garantía le da derechos legales específicos, y usted también puede tener otros derechos que varían de estado/provincia a estado/provincia. Sólo aplica a las llaves de agua Peerless® instaladas en los Estados Unidos de Norte América, Canadá, y México.

©2010 Masco Corporación de Indiana

## Garantie à vie limitée Peerless® sur le robinet et son fini

Toutes les pièces et tous les finis du robinet Peerless® sont protégés contre les défauts du matériau et les vices de fabrication par une garantie qui est consentie au premier acheteur et qui est valide tant que celui-ci demeure propriétaire de sa maison. Peerless Faucet Company recommande à l'acheteur de confier l'installation et la réparation du robinet à un plombier compétent.

Pendant la période de garantie, Peerless Faucet Company remplacera GRATUITEMENT toute pièce ou tout fini qui présentera une défektivité du matériau et/ou un vice de conception pour autant que le produit ait été installé, utilisé et entretenu normalement. Pour obtenir des pièces de rechange, veuillez appeler au 1-800-438-6673 (aux E.-U. et au Canada) ou faire parvenir votre demande par écrit à l'une des adresses suivantes :

Aux États-Unis :  
Peerless Faucet Company  
55 E. 111th Street  
Indianapolis, IN 46280

Au Canada :  
Peerless Faucet Canada  
350 South Edgeware Rd.,  
St. Thomas, ON, N5P 4C4

La présente garantie prévoit le remplacement de toutes les pièces défectueuses, y compris le fini, mais elle se limite à ces deux éléments. LES FRAIS DE MAIN-D'OEUVRE ET/OU LES DOMMAGES PROVOQUÉS AU COURS DE L'INSTALLATION, DE LA RÉPARATION OU DU REMPLACEMENT AINSI QUE TOUS LES PERTES OU LES DOMMAGES DE TOUTE AUTRE NATURE NE SONT PAS COUVERTS PAR LA

GARANTIE. Dans les États ou les provinces où il est interdit d'exclure ou de limiter la responsabilité à l'égard des dommages consécutifs ou indirects, les exclusions ou les limites susmentionnées ne s'appliquent pas. Toutes les demandes de règlement présentées à Peerless Faucet Company en vertu de la présente garantie doivent être accompagnées de la preuve d'achat (original de la facture) du premier acheteur.

La présente garantie ne s'applique pas aux robinets installés dans les établissements industriels ou commerciaux ou dans les places d'affaires (y compris, sans s'y limiter les habitations multifamiliales) qui sont protégés par une garantie étendue de cinq ans prenant effet à compter de la date d'achat. Toutes les autres conditions de la garantie de cinq ans sont identiques à celles de la présente garantie. La présente garantie s'applique aux robinets Peerless® fabriqués après le 1er janvier 1995.

La présente garantie ne s'applique pas aux produits qui ont été endommagés à la suite d'une mauvaise utilisation, d'une utilisation abusive, d'une négligence ou de l'utilisation de pièces de rechange autres que des pièces de rechange d'origine Peerless®.

La présente garantie vous donne des droits précis qui varient selon votre lieu de résidence. Elle s'applique uniquement aux produits qui ont été installés aux États-Unis, au Canada et au Mexique.

©2010 Masco Corporation of Indiana

**RP70194▲**  
 Handle w/Set Screw & Button  
*Manija con Tornillo de Ajuste y Botón*  
*Manette avec Vis de Calage et Bouton*

**RP70204**  
 Knob Handle w/Button, Screw, Connector and Set Screw  
*Perilla con Botón, Tornillo, Conector y Tornillo de Ajuste*  
*Manette Sphérique avec Bouton, Vis et Vis de Calage*

**1**  
 Adjusting Ring  
*Anillo de Ajuste*  
*Anneau de Réglage*

**RP44123▲**  
 Repair Kit  
*Equipo/Herramientas para reparaciones*  
*Kit de réparation*

**3**  
 Ball Assembly  
*Ensamble de la Bola*  
*Rotule*

**2**  
 Seats & Springs  
*Asientos y Resortes*  
*Sièges et Ressorts*

**RP70203▲**  
 Lift Rod  
*Barra de Alzar*  
*Tige de Manoeuvre*

▲ Specify Finish  
*Especifique el Acabado*  
*Précisez le Fini*

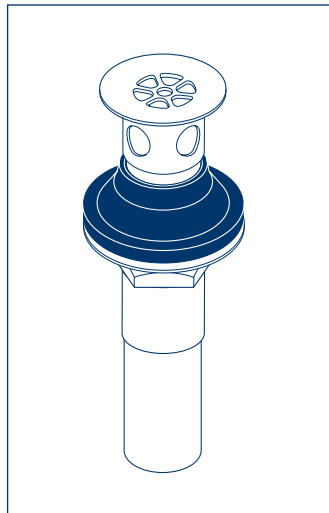
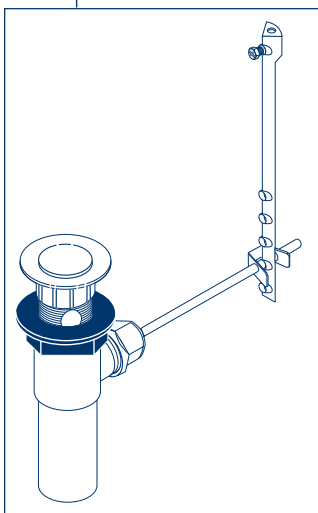
**4** **RP70195▲**  
 Aerator - 1.5 GPM (5.7 L/M)  
*Aireador - 1.5 GPM (5.7 L/M)*  
*Aérateur - 1.5 gal/min (5.7 L/M)*

**RP5404**  
 Coupling Nuts  
*Tuercas de Acoplamiento*  
*Écrous de Raccordement*

**RP44122**  
 Mounting Washers & Nuts  
*Arandelas de Montaje y Tuercas*  
*Rondelles et Écrous*

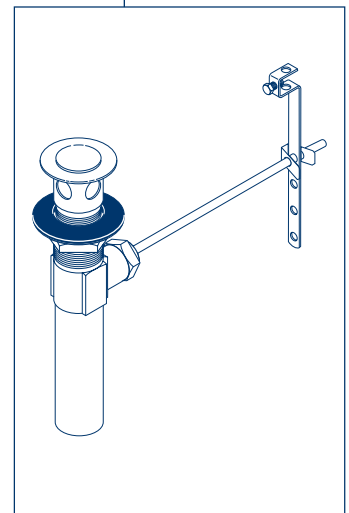
Metal Pop-Up Assembly Less Lift Rod  
*Ensamble de Metal del Desagüe Automático Menos la Barra de Alzar*  
*Renvoi Mécanique en Métal Sans la Tige de Manoeuvre*

Plastic Pop-Up Assembly  
*Ensamble del Desagüe Automático Plástico*  
*Renvoi Mécanique en Plastique*



**RP60466▲**  
 Grid Strainer  
 (with overflow holes)  
*Tamiz de la rejilla (con los agujeros del desbordamiento)*  
*Tamis de grille (avec des trous de débordement)*

**RP60467▲**  
 Grid Strainer  
 (without overflow holes)  
*Tamiz de la rejilla (sin agujeros del desbordamiento)*  
*Tamis de grille (sans trous de débordement)*



## Care Instructions

Care should be given to the cleaning of this product. To clean:

- Wipe gently with a damp cloth.
- Blot dry with a soft towel.

**WARNING: SCRUBBING BUBBLES® BATHROOM CLEANER and LYSOL® BASIN TUB AND TILE CLEANER** must not be used on the clear knob handles and levers. Use of these cleaners can result in cracked or severely damaged handles. If overspray gets onto the handles, immediately wipe them dry with a soft cotton cloth.

## Maintenance

### SHUT OFF WATER SUPPLIES

When replacing a part, follow the illustrated instructions provided on the back of the Repair Part Kit.

#### If faucet leaks from under handle:

Remove Handle and tighten Adjusting Ring (1).

#### If faucet leaks from spout:

Replace Seats & Springs (2).

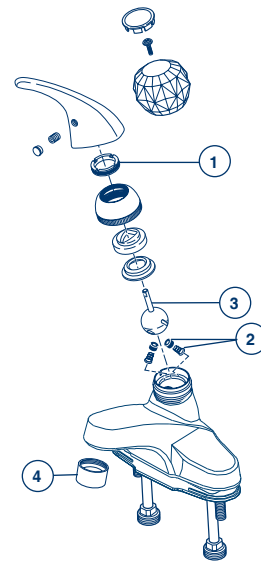
#### If leak persists:

Replace Ball Assembly (3).

#### If faucet exhibits very low flow:

A. Remove and clean Aerator (4), or

B. Clean Seats and Springs (2) of any debris.



## Instrucciones Sobre el Cuidado

Se debe tener cuidado con la limpieza de este producto. Para limpiarla:

- Frote con un paño húmedo.
- Séquela con una toalla suave.

**ADVERTENCIA:** No se puede usar **SCRUBBING BUBBLES® BATHROOM CLEANER** o **LYSOL® BASIN TUB AND TILE CLEANER** en las manijas transparentes redondos y de palanca. El uso de estos productos pueden resultar en manijas rajados o severamente dañados. Si estos productos caen sobre la manija, séquelo inmediatamente con una toalla de algodón suave.

## Mantenimiento

### CIERRE LOS SUMINISTROS DE AGUA

Quando reemplace una pieza, siga las instrucciones ilustradas proporcionadas en la parte de atrás del Equipo de Reparación de Piezas.

#### Si la llave tiene filtraciones desde la parte debajo de la manija:

Quite la Manija y apriete el Anillo de Ajuste (1).

#### Si la llave tiene fugas en la salida:

Reemplace los Asientos y Resortes (2).

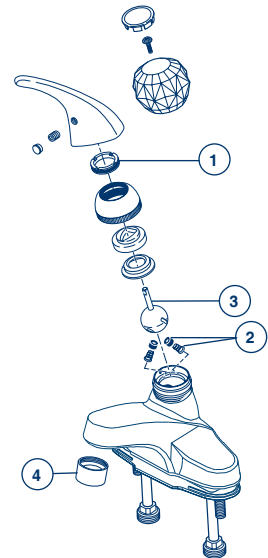
#### Si la fuga persiste:

Reemplace Ensamble de la Bola (3).

#### Si la llave muestra un flujo muy bajo:

A. Quite y limpie el Aireador (4), o

B. Limpie los Asientos y Resortes (2) de cualquier escombros.



## Instructions de nettoyage

Ce produit doit être nettoyé avec soin.

Pour le nettoyer :

- Essuyez-le doucement avec un chiffon humide.
- Asséchez-le avec un chiffon doux.

## AVERTISSEMENT:

N'employez pas le nettoyant pour salle de bain **Scrubbing Bubbles®** ni le **Nettoyant de Lavabos, de Baignoires et de Carreaux Lysol®** sur les manettes et les poignées sphériques transparentes. Ces produits peuvent faire fissurer les poignées et les manettes ou les abîmer gravement. Si ces poignées ou ces manettes sont aspergées accidentellement par l'un ou l'autre des produits mentionnés, les essuyer immédiatement à l'aide d'un chiffon de coton doux.

## Entretien

### INTERROMPEZ L'ARRIVÉE D'EAU

Pour remplacer une pièce, veuillez suivre les instructions à l'endos du kit de réparation.

#### Le robinet fuit par le dessous de la poignée :

Retirez la poignée et serrez l'anneau de réglage (1).

#### Le robinet fuit par la sortie du bec :

Remplacez les sièges et les ressorts (2).

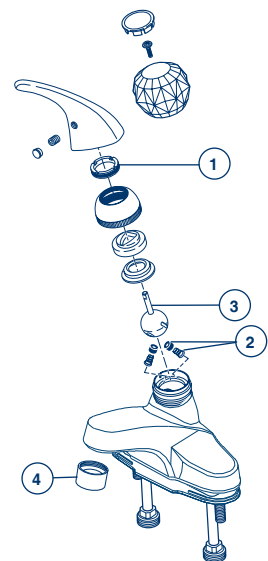
#### Si la fuite persiste :

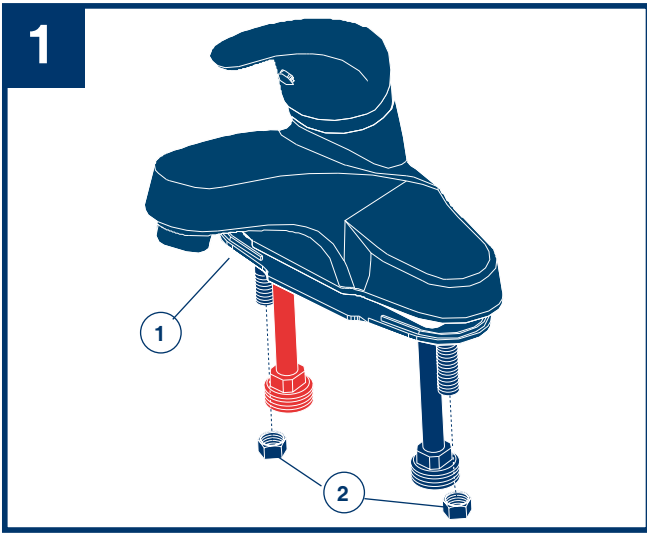
Remplacez la bille (3).

#### Si le robinet a un très faible débit :

A. Enlevez l'aérateur (4) et nettoyez-le.

B. Nettoyez les sièges et les ressorts (2).

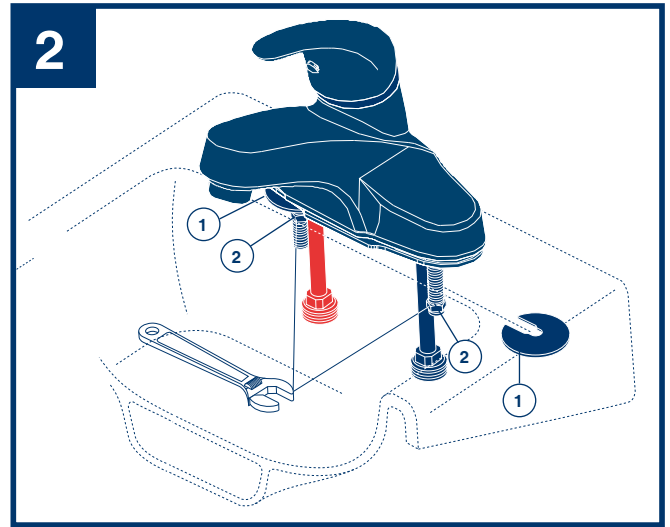




**SHUT OFF WATER SUPPLIES.** Disconnect and remove old faucet. Place gasket (1) on bottom of new faucet. Assemble nuts (2) to studs. Place faucet through mounting holes in sink.

**CIERRE LOS SUMINISTROS DE AGUA.** Desconecte y quite la llave vieja. Coloque el empaque (1) en la parte inferior de la llave. Ponga juntos las tuercas (2) con los pernos. Coloque la llave de agua a través de los agujeros de instalación en el fregadero.

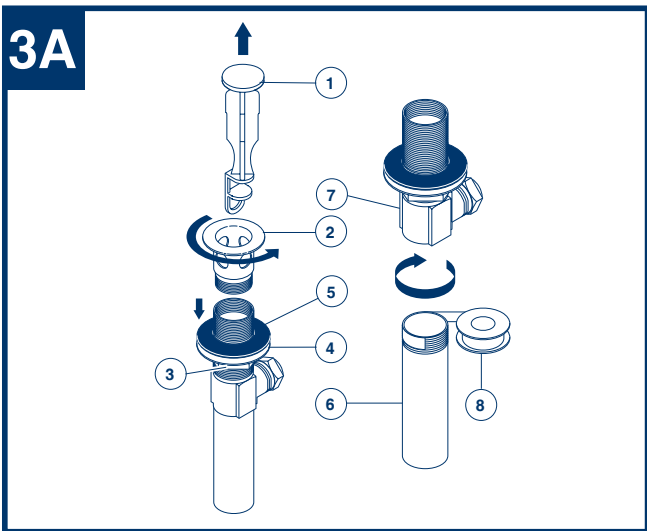
**INTERROMPEZ L'ARRIVÉE D'EAU.** Débranchez le vieux robinet et enlevez-le. Placez le joint (1) contre le dessous du robinet neuf. Montez les écrous (2) sur les goujons. Introduisez le robinet dans les orifices de montage de l'évier.



Slide washers (1) in place under sink and between nuts, with slotted openings around tubes. Secure faucet to sink by tightening nuts (2) with a wrench. For metal pop-up installation refer to steps 3A-3D; for plastic pop-up installation refer to steps 4A-4D; for grid strainer installation refer to steps 5A-5D. For models with no pop-up, proceed to step 6.

*Deslice la arandela (1) hasta su sitio debajo del lavamanos y entre los separadores con las ranuras alrededor de las tubificaciones. Coloque las arandelas de montaje y las tuercas (2) en los pernos de la llave. NOTA: Consulte con los pasos 3A-3D para la instalación del desagüe plástico automático o los pasos 4A-4D para la instalación del filtro de red se refiere a los pasos 5A-5D. Para los modelos sin desagüe automático, continúe con el paso 6.*

*introduisez les rondelles (1) entre l'évier et les écrous, en passant la fente autour des tubes. Fixez le robinet à l'évier en serrant les écrous (2) à l'aide d'une clé. NOTE : Pour installer un renvoi mécanique en métal, consultez les étapes 3A à 3D; pour installer un renvoi mécanique en plastique, consultez les étapes 4A à 4D. pour l'installation de filtre grille référez-vous aux étapes 5A-5D. S'il s'agit d'un modèle sans renvoi mécanique, allez à l'étape 6.*



### Metal Pop-up Installation

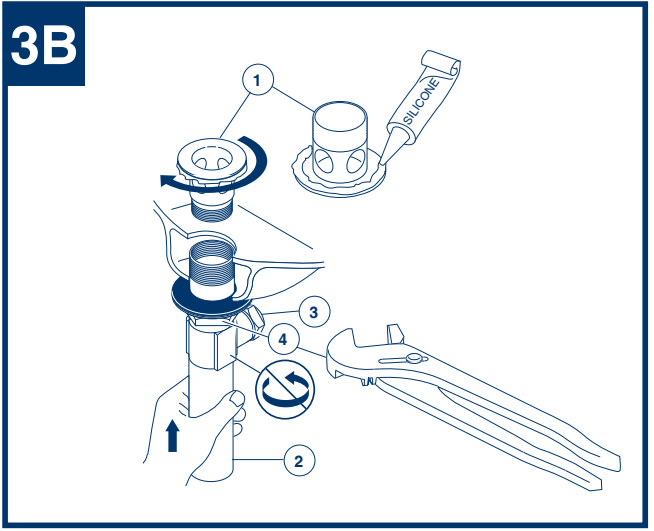
Remove stopper (1) and flange (2). Screw nut (3) all the way down. Push washer (4) and gasket (5) down. Remove tailpiece (6) from body (7), add Teflon® tape (8), replace tailpiece.

### Desagüe Automático de Metal

Quite el tapón (1) y el reborde (2). Atornille la tuerca (3) completamente hasta abajo. Empuje la arandela/roldana (4) y el (5) hacia abajo. Quite el tubo de cola (6) del cuerpo (7), aplique cinta Teflon® (8), coloque otra vez el tubo de cola.

### Renvoi Mécanique en Métal

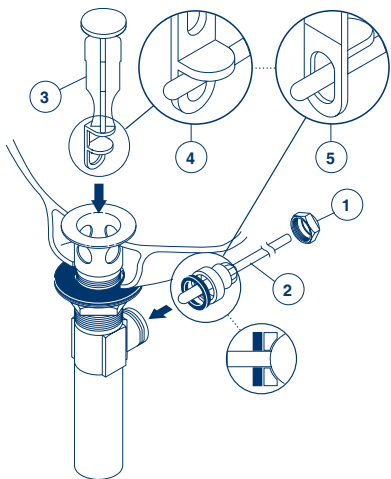
Enlevez la bonde (1) et la collerette (2). Serrez l'écrou (3) pour le faire descendre compl ètement. Poussez la rondelle (4) et le joint (5) vers le bas. Enlevez le raccord droit de vidange (6) du corps (7), appliquez du ruban de Teflon® (8), puis remettez raccord droit en place.



Apply silicone to underside of flange (1). Insert body (2) into sink. Screw flange (1) into body (2). Pivot hole (3) must face faucet. Pull assembly down firmly and hold in place. DO NOT TWIST. Tighten nut, washer & gasket (4), clean off excess silicone.

*Aplique silicón a la parte interior del reborde (1). Inserte el cuerpo (2) en el lavamanos. Atornille el reborde (1) en el cuerpo (2). El pivote (3) debe de estar de frente a la llave. Hale el ensamble hacia abajo firmemente y sujételo en sitio. NO LO GIRE. Apriete la tuerca/ arandela/ empaque (4), empaque (4), limpie el exceso de silicón.*

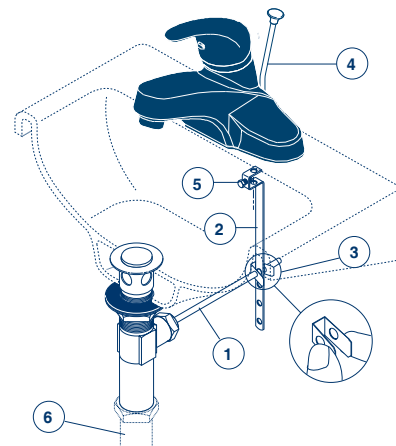
*Appliquez du composé à la silicone sous la collerette (1). Introduisez le corps (2) dans le lavabo, puis vissez la collerette (1) dans le corps (2). Le pivot (3) doit faire face au robinet. Tirez l'ensemble vers le bas fermement et maintenezle en place. PRENEZ GARDE DE LE TORDRE. Serrez l'écrou contre la rondelle et le joint, puis enlevez le surplus de composé à la silicone (4).*

**3C**

Remove pivot nut (1). Install horizontal rod (2) and stopper (3) as removable (4) or non removable (5). Hand tighten pivot nut (1).

*Enlevez l'écrou du pivot (1). Installez la tige horizontale (2) et la bonde (3) de manière que la bonde soit amovible (4) ou non amovible (5). Serrez l'écrou (1) du pivot à la main.*

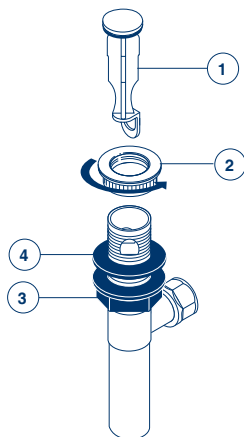
*Enlevez l'écrou du pivot (1). Installez la tige horizontale (2) et la bonde (3) de manière que la bonde soit amovible (4) ou non amovible (5). Serrez l'écrou (1) du pivot à la main.*

**3D**

Attach horizontal rod (1) to strap (2) using clip (3). Insert lift rod (4) into strap and tighten screw (5). Connect assembly to drain (6).

*Una la barra horizontal (1) a la barra chata (2) utilizando el gancho (3). Introduzca la barra de alzar (4) dentro de la barra chata de articulación y apriete el tornillo (5). Conecte el ensamble al desagüe (6).*

*Fixez la tige horizontale (1) au feuillard (2) à l'aide de l'agrafe (3). Installez la tige de manoeuvre (4) et serrez la vis (5). Fixez l'ensemble au renvoi (6).*

**4A**

#### Plastic Pop-up Installation

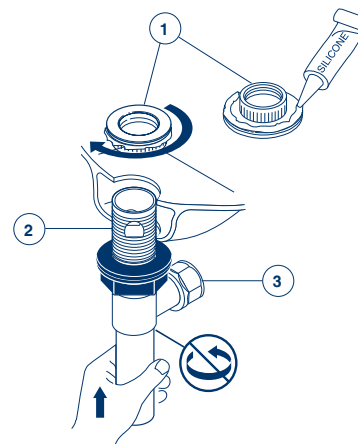
Install Pop-up Assembly. Remove stopper (1) and flange (2). Screw nut (3) all the way down. Push gasket (4) down.

#### Desagüe Automático Plástico

*Instale el Ensamble de Desagüe Automático. Quite el tapón (1), y la brida (2). Atornille la tuerca (3) completamente hacia abajo. Empuje el empaque (4) hacia abajo.*

#### Renvoi Mécanique en Plastique

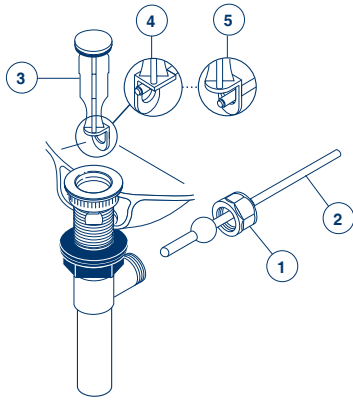
*Installez le renvoi mécanique. Enlevez la bonde (1) et la collerette (2). Vissez l'écrou (3) à fond. Faites glisser le joint (4) vers le bas.*

**4B**

Apply silicone to underside of flange (1). Insert body (2) into sink. Screw flange onto body. Pivot hole (3) must face back of sink. Pull assembly down firmly and hold in place. DO NOT TWIST. Tighten nut, remove excess sealant.

*Aplice silicón a la parte inferior de la brida (1). Introduzca el cuerpo (2) dentro del lavamanos. Atornille la brida en el cuerpo. El hoyo del pivote (3) debe de estar cara hacia la parte posterior del lavamanos. Hale el ensamble hacia abajo firmemente y sostenga en sitio. NO TUERZA. Apriete la tuerca, quite el exceso de sellador.*

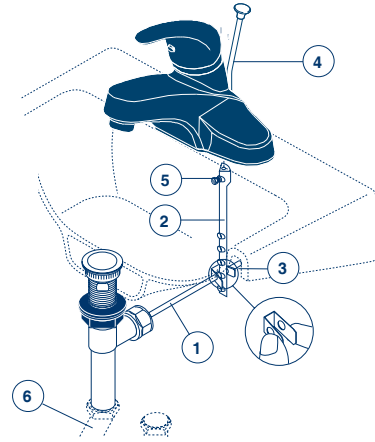
*Appliquez du composé d'étanchéité sous la collerette (1). Introduisez le corps (2) dans l'évier. Vissez la collerette sur le corps. Le trou du pivot (3) doit se trouver face à l'arrière de l'évier. Tirez l'ensemble fermement vers le bas et maintenez-le en place. NE LE TOURNEZ PAS. Serrez l'écrou et enlevez le surplus de composé d'étanchéité.*

**4C**

Remove pivot nut (1). Install horizontal rod (2) and stopper (3) as removable (4) or non-removable (5). Hand tighten nut (1).

*Quite la tuerca del pivote (1). Instale la barra horizontal (2) y el tapón (3) como desmontable (4) o fijo (5). Apriete la tuerca mano (1).*

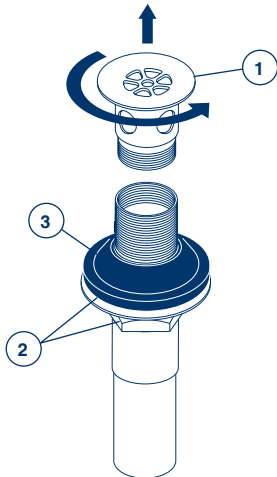
*Enlevez l'écrou de pivot (1). Installez la tige horizontale (2) et la bonde (3) pour qu'elle soit amovible (4) ou non amovible (5). Serrez l'écrou à la main (1).*

**4D**

Attach horizontal rod (1) to strap (2) using clip (3). Install lift rod (4), tighten screw (5). Connect assembly to drain (6).

*Conecte la barra horizontal (1) a la barra chata (2) usando el gancho (3). Instale la barra elevadora (4), apriete el tornillo (5). Conecte el ensamble al drenaje (6).*

*Fixez la tige horizontale (1) au feuillard (2) à l'aide de l'agrafe (3). Installez la tirette (4) et serrez la vis (5). Raccordez l'ensemble au renvoi (6).*

**5A**

#### Grid strainer Installation

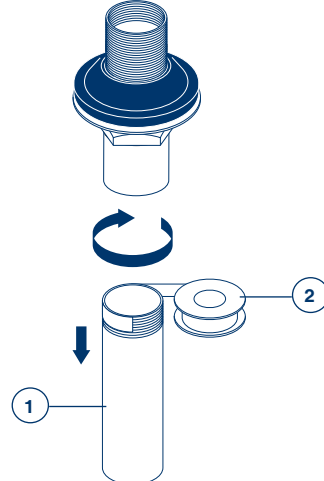
Remove grid flange (1). Screw nut and washer (2) down as far as possible. Push gasket (3) down to nut and washer.

#### *Desagüe Automático Tamiz de la rejilla*

*Quite el reborde de la rejilla (1). Atornille la tuerca y la arandela (2) lo más posible. Empuje el empaque (3) hacia abajo, hacia la tuerca y la arandela.*

#### *Renvoi Mécanique en Tamis de grille*

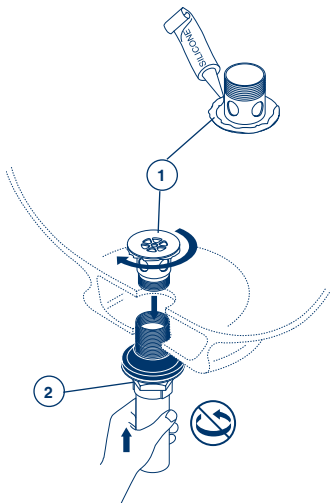
*Retirez la collerette de la crépine (1). Vissez l'écrou avec la rondelle (2) autant ue possible. Abaissez le joint (3) contre l'écrou et la rondelle.*

**5B**

Remove tailpiece (1) and apply®Teflon tape (2) to threads. Replace tailpiece.

*Quite el tubo de cola (1) y aplique cinta Teflon® (2) a las roscas. Coloque otra vez el tubo de cola.*

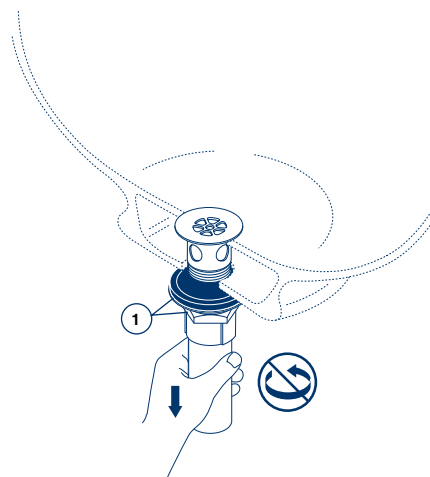
*Enlevez le raccord droit de vidange (1) et appliquez du ruban de Téflon®(2) sur les filets. Remettez le raccord en place.*

**5C**

Apply silicone sealant to underside of grid flange (1). Insert grid strainer assembly (2) up through bottom of lavatory. Screw grid flange back on and secure.

*Aplique sellador de silicona a la parte de abajo del borde de la rejilla (1). Inserte el ensamble de la rejilla-colador (2) hacia arriba por debajo del lavamanos. Atornille, otra vez, el borde de la rejilla y fíjelo.*

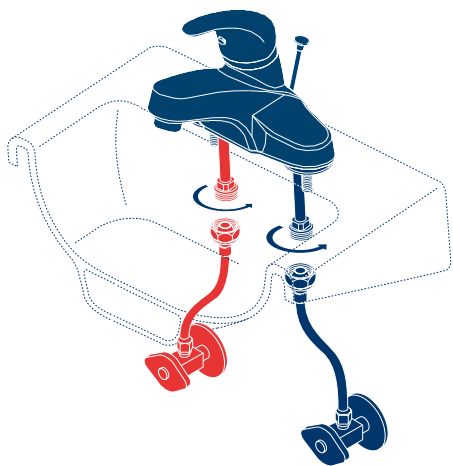
*Appliquez du composé à la silicone contre le dessous de la collerette de la crépine (1). Introduisez la crépine (2) dans l'orifice par le dessous du lavabo. Remettez la collerette en place et vissez-la à fond.*

**5D**

Pull grid strainer straight down into drain hole and secure gasket, washer and nut (1). **DO NOT TURN GRID STRAINER WHILE TIGHTENING NUT OR SEALANT MAY NOT SEAL DRAIN.** REMOVE EXCESS SEALANT. Connect assembly to drain.

*Hale la rejilla colador directamente hacia abajo, que quede dentro del hoyo del drenaje, y fije la tuerca del empaque y la arandela (1). NO GIRE LA REJILLA O EL SELLADO PUEDA NO SELLAR EL DRENAJE. LIMPIE EL EXCESO DE SELLADOR. Conecte el ensamble al desagüe.*

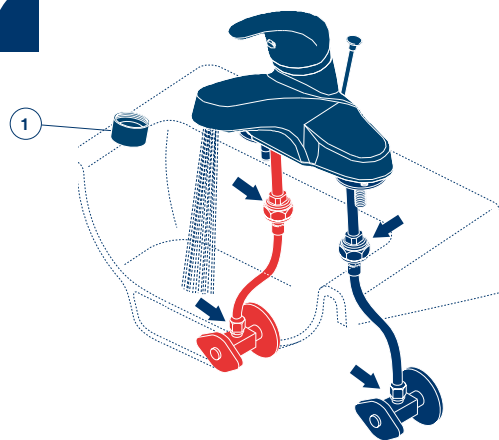
*Tirez la crépine vers le bas dans l'orifice et vissez l'écrou contre la rondelle et le joint (1). NE FAITES PAS TOURNER LA CRÉPINE EN SERRANT L'ÉCROU CAR LE COMPOSÉ D'ÉTANCHÉITÉ POURRA PERDRE SON EFFICACITÉ. ENLEVEZ LE COMPOSÉ D'ÉTANCHÉITÉ EN TROP. Fixez l'ensemble au renvoi.*

**6**

**CONNECT TO WATER SUPPLIES (HOOK-UPS NOT PROVIDED).**

**CONECTE A LOS SUMINISTROS DE AGUA. (LAS CONEXIONES NO SON PROPORCIONADAS).**

**RACCORDÉMENT À LA TUYAUTÉRIE D'ALIMENTATION (RACCORDS NON FOURNIS)**

**7**

**FLUSH SYSTEM/CHECK FOR LEAKS.**

Remove aerator (1) and turn on hot and cold water lines to full open for one minute each. Check for leaks at arrows. Replace aerator.

**DEJE CORRER EL AGUA POR EL SISTEMA/EXAMINE POR SI HAY FILTRACIONES.**

Quite el aireador (1) y abra las líneas de agua caliente y fría a la posición completamente abierta por un minuto cada una. Mientras que el agua corre, examine para asegurarse que no haya filtraciones. Reemplace el aireador.

**RINÇAGE DE L'INSTALLATION ET VÉRIFICATION DE L'ÉTANCHÉITÉ.**

Enlevez l'aérateur (1). Tournez les manettes d'eau chaude et d'eau froide pour les amener en position de plein débit et laissez l'eau s'écouler une minute. Pendant que l'eau s'écoule, vérifiez l'étanchéité. Remettez l'aérateur en place.