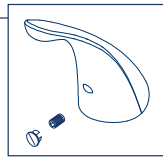


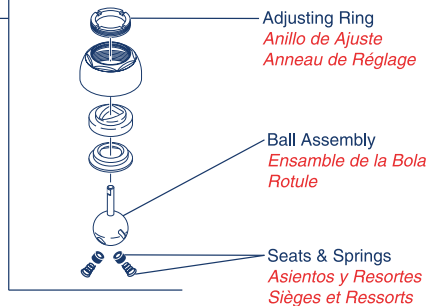
# SINGLE HANDLE KITCHEN FAUCET

Models P188200LF, P188400LF & P188500LF

**RP70239 ▲**  
 Handle w/Set Screw & Button  
 Manija con Tornillo de Ajuste y Botón  
 Manette avec Vis de Calage et Bouton



**RP44123 ▲**  
 Repair Kit  
 Equipo/Herramientas para reparaciones  
 Kit de réparation

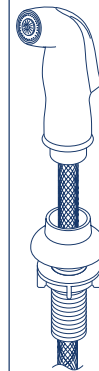


Adjusting Ring  
 Anillo de Ajuste  
 Anneau de Réglage

Ball Assembly  
 Ensamble de la Bola  
 Rotule

Seats & Springs  
 Asientos y Resortes  
 Sièges et Ressorts

**RP70236 ▲**  
 Aerator  
 Aireador  
 Aérateur



Order this RP number if your faucet code is "449918".

Pida este número del RP si el código de su llave es "449918".  
 Commandez ce nombre de RP si le code de votre robinet est «449918».

**RP70243 ▲**  
 Spray, Hose Assembly & Spray Support  
 Ensamble de la Rociador, Manguera y Soporte  
 Douchette, Tuyau Souple et Support

Order this RP number if your faucet code is "413763".

Pida este número del RP si el código de su llave es "413763".  
 Commandez ce nombre de RP si le code de votre robinet est «413763».

**RP70234 ▲**  
 Spray, Hose Assembly & Spray Support  
 Ensamble de la Rociador, Manguera y Soporte  
 Douchette, Tuyau Souple et Support

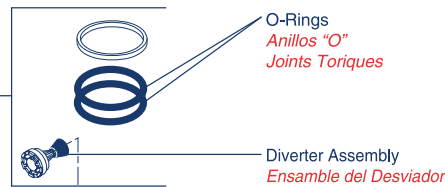
Order this RP number if your faucet code is "449918".  
 Pida este número del RP si el código de su llave es "449918".  
 Commandez ce nombre de RP si le code de votre robinet est «449918».

**RP70244**  
 Diverter Assembly, O-Rings & Slip Ring  
 Ensamble del Desviador, Anillos "O" y Anillo de Frotamiento  
 Dérivation, Joints Toriques et Anneau de Friction

Order this RP number if your faucet code is "413763".

Pida este número del RP si el código de su llave es "413763".  
 Commandez ce nombre de RP si le code de votre robinet est «413763».

**RP44124**  
 Diverter Assembly, O-Rings & Slip Ring  
 Ensamble del Desviador, Anillos "O" y Anillo de Frotamiento  
 Dérivation, Joints Toriques et Anneau de Friction



O-Rings  
 Anillos "O"  
 Joints Toriques

Diverter Assembly  
 Ensamble del Desviador  
 Dérivation

Order this RP number if your faucet code is "449918".  
 Pida este número del RP si el código de su llave es "449918".  
 Commandez ce nombre de RP si le code de votre robinet est «449918».

Order this RP number if your faucet code is "413763".  
 Pida este número del RP si el código de su llave es "413763".  
 Commandez ce nombre de RP si le code de votre robinet est «413763».

**RP70692 ▲**  
 Spray, Hose Assembly & Spray Support  
 Ensamble de la Rociador, Manguera y Soporte  
 Douchette, Tuyau Souple et Support

Order this RP number if your faucet code is "413763".  
 Pida este número del RP si el código de su llave es "413763".  
 Commandez ce nombre de RP si le code de votre robinet est «413763».

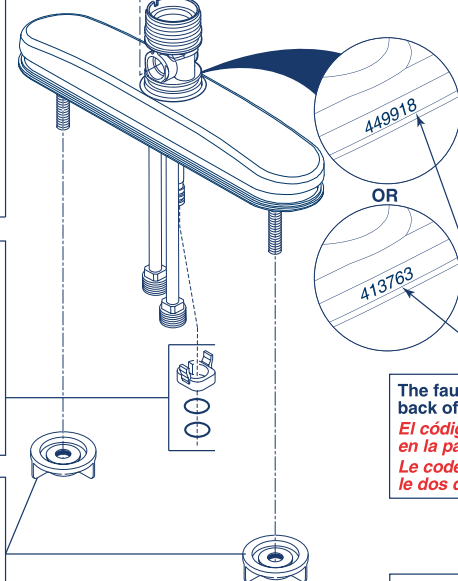
Order this RP number if your faucet code is "413763".  
 Pida este número del RP si el código de su llave es "413763".  
 Commandez ce nombre de RP si le code de votre robinet est «413763».

**RP70241 ▲**  
 Spray, Hose Assembly & Spray Support  
 Ensamble de la Rociador, Manguera y Soporte  
 Douchette, Tuyau Souple et Support

Order this RP number if your faucet code is "413763".

Pida este número del RP si el código de su llave es "413763".  
 Commandez ce nombre de RP si le code de votre robinet est «413763».

**RP60121**  
 Blocks & O-Rings  
 Bloques y Aros-O  
 Blocs de fixation et joints toriques



The faucet code is found on the back of the escutcheon.  
 El código del llave se encuentra en la parte posterior del escudo.  
 Le code du robinet est trouvé sur le dos du cache.

Order this RP number if your faucet code is "449918".  
 Pida este número del RP si el código de su llave es "449918".  
 Commandez ce nombre de RP si le code de votre robinet est «449918».

**RP70232**  
 Locknuts  
 Contratuercas  
 Écrous de Blocage

Order this RP number if your faucet code is "413763".  
 Pida este número del RP si el código de su llave es "413763".  
 Commandez ce nombre de RP si le code de votre robinet est «413763».

**RP41667**  
 Locknuts  
 Contratuercas  
 Écrous de Blocage

**RP5404**  
 Coupling Nuts  
 Tuercas de Acoplamiento  
 Écrous de Raccordement

Order this RP number if your faucet code is "449918".  
 Pida este número del RP si el código de su llave es "449918".  
 Commandez ce nombre de RP si le code de votre robinet est «449918».

**RP70242**  
 Locknuts  
 Contratuercas  
 Écrous de Blocage

Order this RP number if your faucet code is "413763".  
 Pida este número del RP si el código de su llave es "413763".  
 Commandez ce nombre de RP si le code de votre robinet est «413763».

**RP54809**  
 Locknuts  
 Contratuercas  
 Écrous de Blocage