



SINGLE HANDLE PULL-DOWN KITCHEN FAUCET MODEL P188102LF-SD

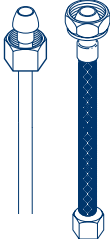
**LLAVE DE UNA MANIJA DE MANGUERA
DESIZABLE HACIA ABAJO PARA COCINAS
MODELO P188102LF-SD**

**ROBINET MONOCOMMANDE À BEC-DOUCHETTE
RÉTRACTABLE POUR ÉVIER DE CUISINE
MODÈLE P188102LF-SD**

Record Your Model Number Here For Future Reference
Anoté Aquí Número del Modelo Comprado Para Referencia Futura
Inscrivez le numéro de modèle ici pour pouvoir le retrouver.

ASSEMBLY PARTS LIST LISTA DE PIEZAS PARA LA INSTALACIÓN LISTE DES PIÈCES	
Description Descripción Description	Quantity Calidad Quantité
Faucet <i>Llave</i> <i>Robinet</i>	1
Gasket <i>Empaque</i> <i>Joint</i>	1
Locknuts <i>Contratuercas</i> <i>Écrous de Blocage</i>	2
Soap Dispenser <i>Dispensador de Jabón</i> <i>Distributeur de Savon</i>	1
Hose Assembly <i>Ensamble de Manguera</i> <i>Tuyau souple</i>	1
Mounting Hardware <i>Equipo/Herramientas para la Montura</i> <i>Accessoires de Montage</i>	1
Coupling Nuts <i>Tuercas de Acoplamiento</i> <i>Écrou de Raccordement</i>	2


You may need
Usted puede necesitar
Articles dont vous pouvez avoir besoin:



**Water supply hook-ups:
(NOT PROVIDED)**
Choose hook-ups for 1/2" I.P.S. connections: Ball nose riser (3/8" O.D. copper tubing), or 1/2" I.P.S. faucet connector.

**Suministros de agua:
(NO PROPORCIONADAS)**
Escoja conexiones para I.P.S. de 1/2": Tubos montante bola-nariz (tubería de cobre de 3/8" D.E.), o conector de llave I.P.S. de 1/2".

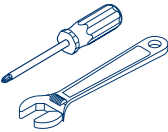
**Raccords :
(NON FOURNIS)**
Choisissez des raccords compatibles 1/2 po IPS. Tubes-raccords à portée sphérique (tube en cuivre 3/8 po d.e.) ou raccords de robinet 1/2 po IPS.



**Silicone sealant:
(NOT PROVIDED)**
If sink is uneven use silicone sealant under base of faucet.

**Sellador de silicona:
(NO PROPORCIONADAS)**
Si el fregadero está desnivelado use sellador de silicona debajo de la base del borde.

**Composé d'étanchéité à la silicone :
(NON FOURNIS)**
si la surface de l'évier est inégale, appliquez du composé d'étanchéité à la silicone sous la base du robinet.

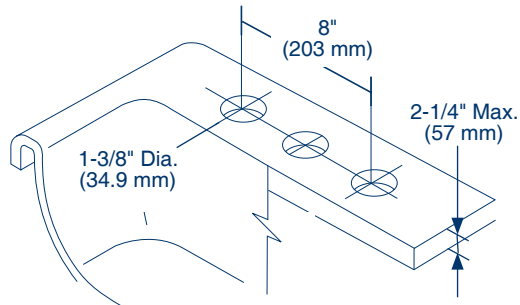


**Wrench(es):
(NOT PROVIDED)**
For faucet removal/installation.

**Llave(s):
(NO PROPORCIONADAS)**
Para quitar/instalación de fregaderos.

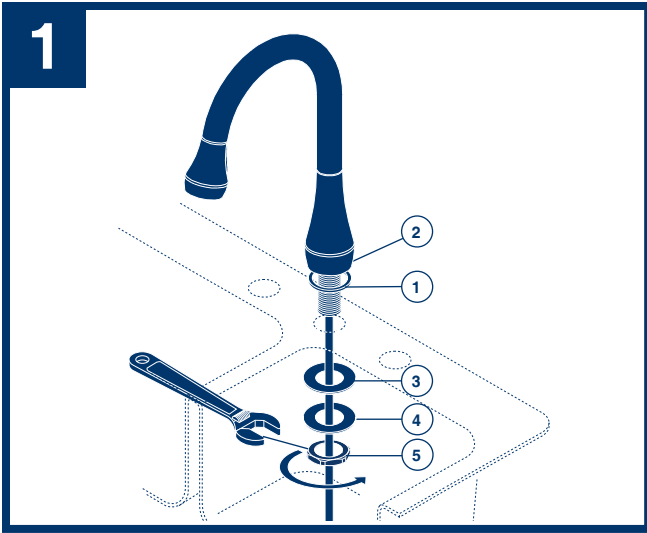
**Clé(s):
(NON FOURNIS)**
pour pose et dépose de robinet

Sink Hole Dimensions
Dimensiones del Hoyo Fregadero
Dimensions des orifices de l'évier



The Peerless
Installation Helpline
1-800-438-6673
www.peerless-faucet.com

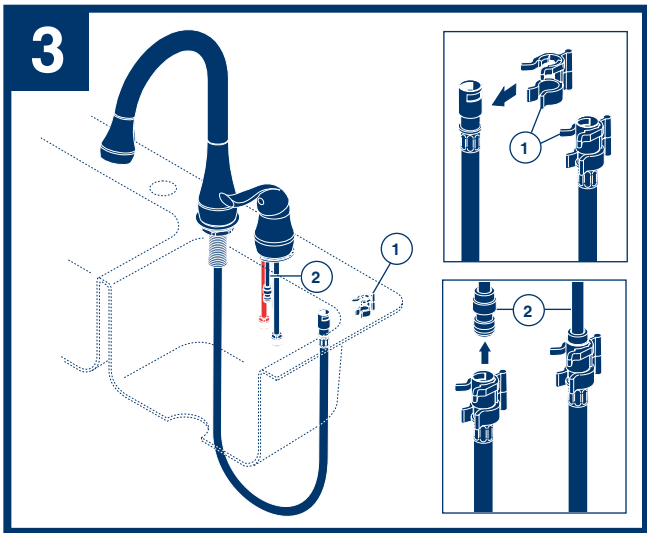




SHUT OFF WATER SUPPLIES. Remove old faucet. Set spout assembly on sink making sure that gasket (1) is properly aligned in cavity of base (2). **OPTION: If sink is uneven, use silicone sealant under the gasket (1).** Secure spout on sink with gasket (3), washer (4) & tighten nut (5). Tighten securely with wrench.

CIERRE LOS SUMINISTROS DE AGUA. Quite la llave vieja de agua. Coloque el ensamble del surtidor en el fregadero asegurándose que el empaque (1) está debidamente alineado con la cavidad de la base (2). **OPCIÓN: Si el fregadero está desnivelado, use sellador de silicona por debajo del empaque (1).** Fije el surtidor en el fregadero con el empaque (3), la arandela (4) y los apriete la tuerca (5). Apriete bien con la llave de tuercas.

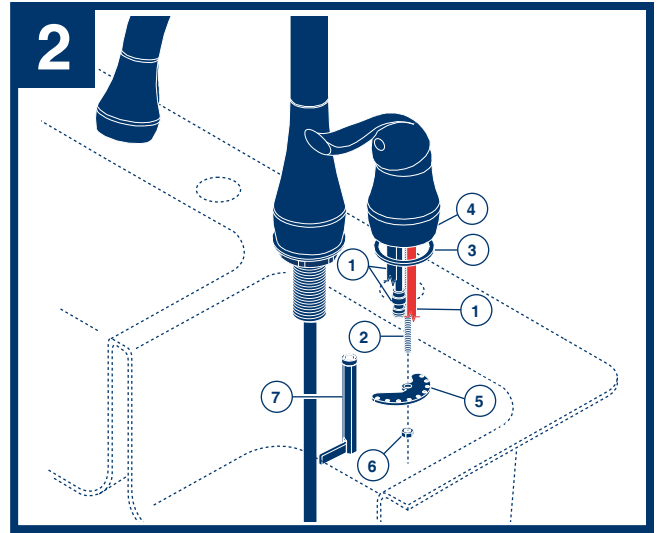
INTERROMPEZ L'ARRIVÉE D'EAU. Déposez le vieux robinet. Placez le bec sur l'évier en vous assurant que le joint (1) est bien positionné dans la cavité de la base (2). **FACULTATIF : si l'évier est inégal, appliquez du composé d'étanchéité à la silicone sous le joint (1).** Fixez le bec à l'évier avec le joint (3), la rondelle (4) et les serrez l'écrou (5). Serrez-les solidement à l'aide d'une clé.



Snap clip (1) to hose. Be sure clip is oriented as illustrated. Attach hose by firmly pushing onto tube (2) until it clicks.

Coloque el gancho (1) en la manguera. Asegúrese que el gancho esté en la misma dirección según ilustrado. Conecte la manguera firmemente empujando en la tubo (2) hasta que suene clic.

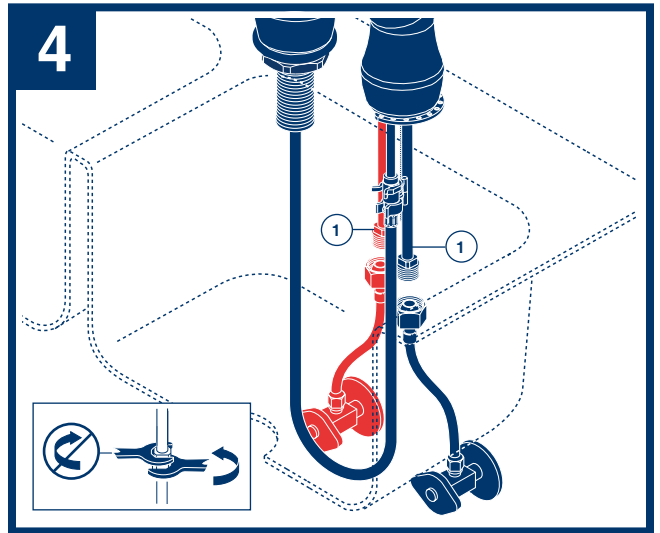
Fixez l'agrafe au tuyau souple (1). Assurez-vous que l'agrafe est orientée comme le montre la figure. Raccordez le tuyau souple en le poussant fermement sur le tube (2) jusqu'à ce qu'un déclic se produise.



Feed tubes (1) and shank (2) down through hole in sink making sure that gasket (3) is properly aligned in cavity of base (4). **OPTION: If sink is uneven, use silicone sealant under the gasket.** Install mounting bracket (5) and nut (6) onto shank (2). Tighten nut (6) with supplied wrench (7) to secure valve.

Deslice los tubos (1) y la espiga (2) hacia abajo por el agujero en el fregadero asegurando que el empaque (3) esté debidamente alineado en la cavidad de la base (4). **OPCIÓN: Si la superficie está desnivelada, use sellador de silicona por debajo del empaque.** Instale el soporte para la instalación (5) y la tuerca (6) en la espiga (2). Apriete la tuerca (6) con una llave de tuercas proporcionada (7) y fije la válvula.

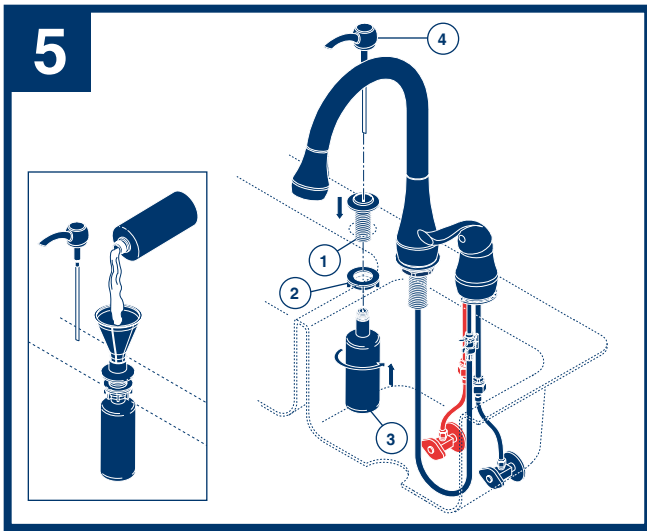
Introduisez les tubes (1) et la tige (2) dans le trou de l'évier en vous assurant que le joint (3) est bien positionné dans la cavité de la base (4). **FACULTATIF : si la surface est inégale, appliquez du composé d'étanchéité à la silicone sous le joint.** Installez le support de montage (5) et l'écrou (6) sur la tige (2). Serrez l'écrou (6) avec la clé fournie (7) pour immobiliser la soupape.



CONNECT TUBES (1) TO WATER SUPPLIES. (HOOK-UPS NOT PROVIDED).

CONECTE A LOS SUMINISTROS DE AGUA. (LAS CONEXIONES NO SON PROPORCIONADAS).

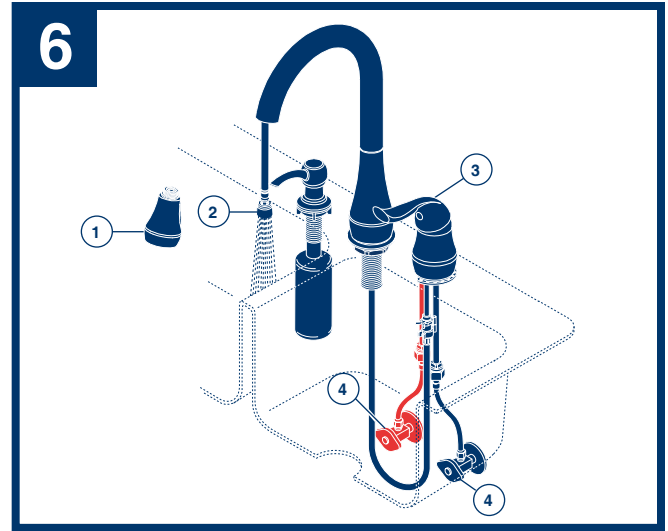
RACCORDÉMENT À LA TUYAUTERIE D'ALIMENTATION (RACCORDS NON FOURNIS)



Insert body assembly (1) through selected hole in sink. Secure body assembly to sink with nut (2). From under the sink screw the bottle (3) onto the body assembly shank. Insert pump (4) down into the body assembly. **NOTE:** To fill, lift the head and pump assembly out of the bottle and pour not more than 8 oz. into bottle.

*Introduzca el ensamble del cuerpo (1) a través del hoyo seleccionado en el fregadero. Asegure el ensamble de cuerpo al lavabo con tuerca (2). Debajo el lavabo, atornille la botella (3) a la caña de ensamble de cuerpo. Inserte bomba (4) dentro el ensamble de cuerpo. **NOTA:** Para llenar, saque el ensamble de bomba y cabeza de botella y vierta un máximo de 8 oz. en la botella.*

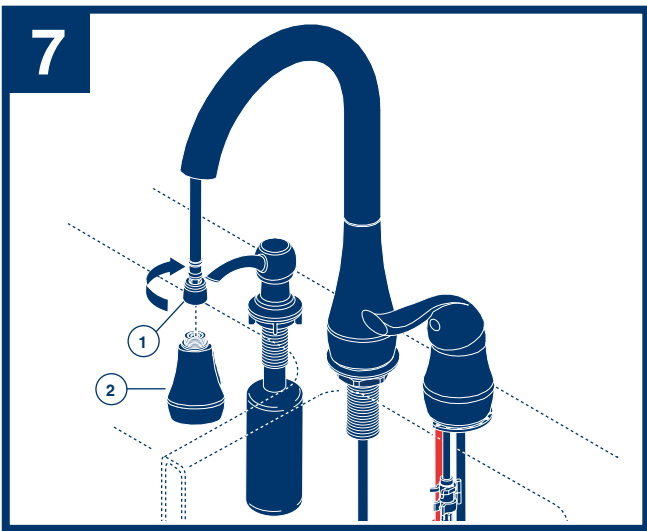
*Introduisez le corps (1) dans le trou approprié de l'évier. Fixez le corps à l'évier à l'aide de l'écrou (2). Par le dessous de l'évier, vissez la bouteille (3) sur le manchon du corps. Introduisez la pompe (4) dans le corps. **NOTE :** Pour remplir la bouteille, soulevez la tête avec la pompe et versez au plus 8 onces de liquide dans la bouteille.*



Remove head (1). Pull the hose assembly (2) out of the spout and be sure to hold the end of the hose down into the sink. Turn faucet handle (3) to the full on mixed position. Turn on hot and cold water supplies (4) and flush water lines for one minute.

Saque la cabeza del rociador (1). Hale el ensamble de la manguera (2) fuera del tubo de salida y asegúrese de sujetar el extremo de la manguera hacia abajo en el fregadero. Gire la manija de la llave/grifo (3) a la posición completamente abierta en la posición mixta. Abra los suministros del agua caliente y de la fría (4) y deje correr el agua por las líneas por un minuto.

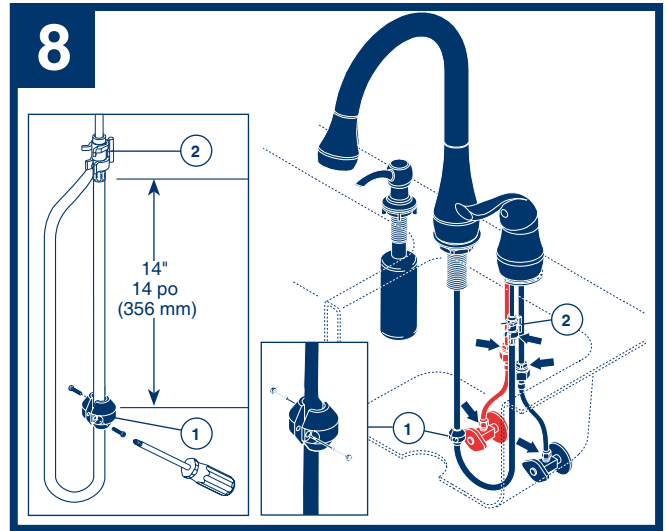
Retirez la tête de pulvérisation (1). Tirez le tuyau souple (2) à l'extérieur du bec et tenez-en l'extrémité dans l'évier. Placez la manette du robinet (3) en position de débit maximal d'eau chaude et d'eau froide. Rétablissez l'alimentation en eau chaude et en eau froide (4) et laissez l'eau s'écouler une minute pour évacuer les corps étrangers.



Rethread the hose nut (1) onto head (2) hand tight.

Instale la tuerca de la manguera (1) en la cabeza del rociador (2) y apriete a mano.

Reposez l'écrou (1) à la tête de pulvérisation (2). Serrez-le à la main.



Attach zinc weight (1) to hose assembly at least 14" from hose fitting (2). Adjust zinc weight for easier hose return. Make sure copper inlet tubes do not interfere with spray hose assembly. Hose assembly should pull freely through spout hub. Check all connections at arrows for leaks.

Conecte la pesa de cinc (1) a la manguera no menos de 14" del accesorio de ésta (2). Ajuste la pesa de cinc para obtener un retorno más fácil de la manguera. Asegúrese que los tubos de cobre de admisión no interfieran con la manguera del rociador. La manguera puede ser halada libremente a través de la pieza en forma de cubo. Examine si hay filtraciones en todas las conexiones según señaladas con las flechas.

Fixez la masselotte en zinc (1) au tuyau souple à au moins 14 po du raccord du tuyau (2). Sélectionnez la position de la masselotte de manière qu'elle facilite la rentrée du tuyau souple. Assurez-vous que les tubes d'arrivée d'eau en cuivre ne gênent pas le mouvement du tuyau souple du bec. Le tuyau souple doit être facile à extraire du support du bec. Vérifiez l'étanchéité de tous les raccords là où se trouvent les flèches.

Care Instructions

Care should be given to the cleaning of this product. To clean:

- Wipe gently with a damp cloth.
- Blot dry with a soft towel.

Maintenance

SHUT OFF WATER SUPPLIES

When replacing a part, follow the illustrated instructions provided on the back of the Repair Part Kit.

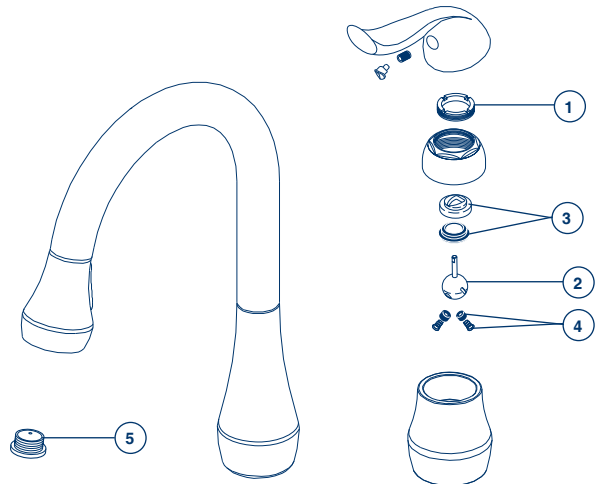
If faucet leaks from under handle: DO NOT tighten the cap assembly. Remove handle and tighten adjusting ring (1).

If leak persists: **SHUT OFF WATER SUPPLIES.** Replace Ball Assembly (2) and Cam & Packing (3)—Repair Kit RP44123.

If faucet leaks from spout outlet: **SHUT OFF WATER SUPPLIES.** Replace Ball Assembly (2)—and Seats & Springs (4)—Repair Kit RP44123.

If faucet exhibits very low flow:

- A. Remove and clean Aerator (5), or
B. **SHUT OFF WATER SUPPLIES.** Clean Seats and Springs (4) of any debris.



Instrucciones Sobre el Cuidado

Se debe tener cuidado con la limpieza de este producto. Para limpiarla:

- Frote con un paño húmedo.
- Séquela con una toalla suave.

Mantenimiento

CIERRE LOS SUMINISTROS DE AGUA

Cuando reemplace una pieza, siga las instrucciones ilustradas proporcionadas en la parte de atrás del Equipo de Reparación de Piezas.

Si la llave tiene filtraciones desde la parte debajo de la manija:

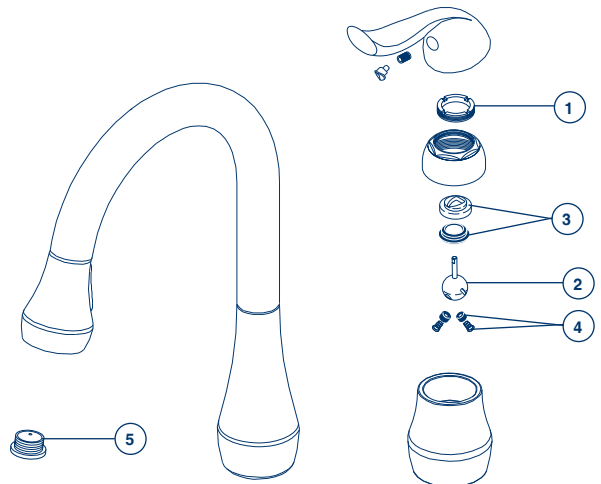
Nunca apriete el ensamblaje de la tapa. Quite la manija y apriete el anillo de ajuste (1).

Si la filtración persiste—**CIERRE LOS SUMINISTROS DE AGUA**—Reemplace el ensamblaje de la bola (2) y el Ensamblaje de la Leva—Equipo de Reparación (3) RP44123.

Si la llave tiene filtración por la boca del tubo de salida de agua: **CIERRE LOS SUMINISTROS DE AGUA.** Reemplace el ensamblaje de bola (2) y los Asientos y Resortes (4)—Equipo de Reparación RP44123.

Si la llave exhibe flujo de agua muy bajo:

- A. Quite y limpie el Aireador (5), o
B. **CIERRE LOS SUMINISTROS DE AGUA.** Limpie los Asientos y Resortes (4) de cualquier escombros.



Instructions de nettoyage

Ce produit doit être nettoyé avec soin. Pour le nettoyer :

- Essuyez-le doucement avec un chiffon humide.
- Asséchez-le avec un chiffon doux.

Entretien

INTERROMPEZ L'ARRIVÉE D'EAU

Pour remplacer une pièce, veuillez suivre les instructions à l'endos du kit de réparation

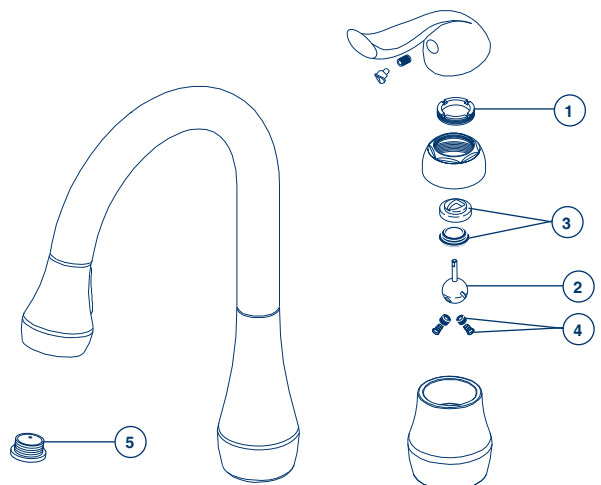
Le robinet fuit par le dessous de la poignée : Ne serrez jamais l'embase. Retirez la poignée et serrez l'anneau de réglage (1).

Si la fuite persiste : **COUPEZ L'EAU.** Remplacez la bille kit de réparation (2) et la came. Kit de réparation (3) 44123.

Si le robinet fuit à la sortie du bec : **COUPEZ L'EAU.** Remplacez la bille (2) ainsi que les sièges et les ressorts (4) (kit de réparation RP44123).

Si le débit du robinet est très faible :

- A. Enlevez et nettoyez l'aérateur (5), ou
B. **COUPEZ L'EAU.** Enlevez tout dépôt aux sièges et aux ressorts (4).



*** Backflow Protection System**

Your Peerless® Faucet pull-down spout incorporates a backflow protection system that has been tested to be in compliance with ASME A112.18.3 and ASME A112.18.1 / CSA B125.1. It incorporates two certified check valves, which operate independently and are integral, non-serviceable parts of the wand/hose assembly.

*** Sistema de protección contra el contraflujo**

Su llave de agua de surtidor deslizable Peerless® incorpora un sistema de protección de contraflujo que ha sido probado para cumplir con ASME A112.18.3 and ASME A112.18.1 / CSA B125.1. Este incorpora dos válvulas certificadas checadoras o de retención, que operan independientemente y son piezas integradas del ensamble de la manija/manguera que no requieren servicio.

*** Système anti-refoulement**

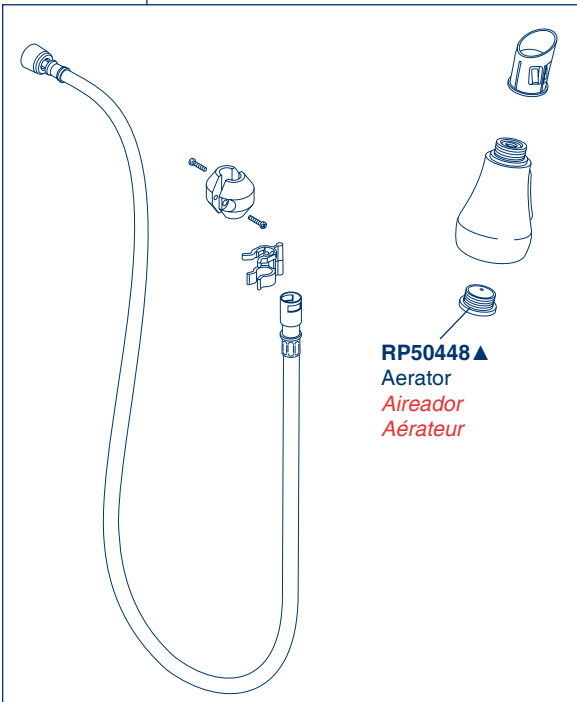
Votre robinet Peerless® à bec rétractable est muni d'un système anti-refoulement qui a été éprouvé conformément aux exigences des normes ASME A112.18.3 and ASME A112.18.1 / CSA B125.1. Il comprend deux clapets certifiés, qui fonctionnent séparément. Ces clapets font partie intégrante de la poignée du bec et du tuyau souple et ils ne peuvent faire l'objet d'un entretien.

*** RP50447 ▲**

Hose, Weight, Hose Clip & Pull Down Head

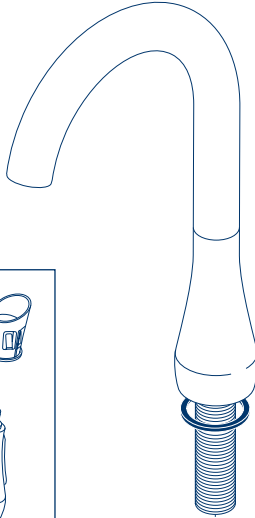
Manguera, el pesa, clip de la manguera y cabeza del rociador

Flexible, la masselotte, agrafe de tuyau et tête de pulvérisation



RP50448 ▲

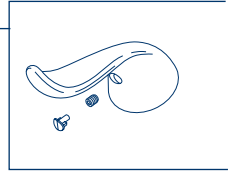
Aerator
Aireador
Aérateur



RP50446 ▲

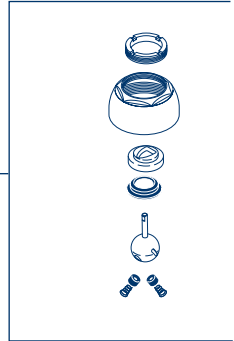
Handle w/Set Screw and Button

Manija en Palanca con Tornillo de Ajuste y Botón
Manette avec Vis de Calage et Bouton



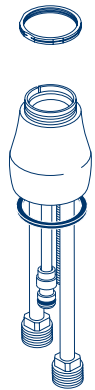
RP44123 ▲

Repair Kit
Equipo/Herramientas para reparaciones
Kit de réparation



RP70490
Mounting Kit

Juego de piezas para la instalación
Kit de montage

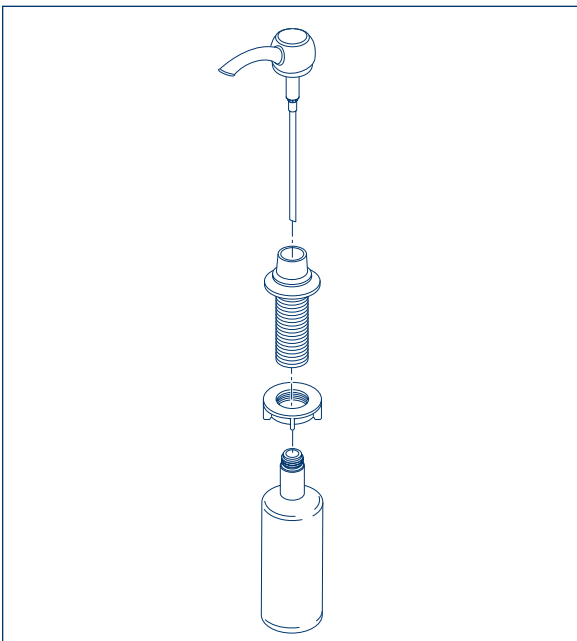


RP70710 ▲

Dispenser Assembly
Ensamble del Surtidor
Distributeur

RP5404
Coupling Nuts

Tuercas de Acoplamiento
Écrous de Raccordement



▲ Specify Finish

Especifique el Acabado
Précisez le Fini

Peerless® Lifetime Faucet and Finish Limited Warranty

All parts and finishes of the Peerless® faucet are warranted to the original consumer purchaser to be free from defects in material & workmanship for as long as the original consumer purchaser owns their home. Peerless Faucet Company recommends using a professional plumber for all installation & repair.

Peerless Faucet Company will replace, FREE OF CHARGE, during the warranty period, any part or finish that proves defective in material and/or workmanship under normal installation, use & service. Replacement parts may be obtained by calling 1-800-438-6673 (in the U.S. and Canada) or by writing to:

In the United States: Peerless Faucet Company 55 E. 111th Street Indianapolis, IN 46280	In Canada: Peerless Faucet Canada 420 Burbrook Place London, ON N6A 4L6
--	--

This warranty is extensive in that it covers replacement of all defective parts and even finish, but these are the only two things that are covered. LABOR CHARGES AND/OR DAMAGE INCURRED IN INSTALLATION, REPAIR, OR REPLACEMENT AS WELL AS ANY OTHER KIND OF LOSS OR DAMAGES ARE EXCLUDED. Some states/provinces do not allow the exclusion or

limitation of incidental or consequential damages, so the above limitation or exclusion may not apply to you. Proof of purchase (original sales receipt) from the original consumer purchaser must be made available to Peerless Faucet Company for all warranty claims.

This warranty excludes all industrial, commercial, and business usage (including but not limited to use in multi-family housing), whose purchasers are hereby extended a five-year limited warranty from the date of purchase, with all other terms of this warranty applying except the duration of the warranty. This warranty is applicable to Peerless® faucets manufactured after January 1, 1995.

This warranty does not cover any damage to this faucet as a result of misuse, abuse, or neglect, or any use of other than genuine Peerless® replacement parts.

This warranty gives you specific legal rights, and you may also have other rights which vary from state/province to state/province. It applies only for Peerless® faucets installed in the United States of America, Canada, and Mexico.

©2011 Masco Corporation of Indiana

Garantía Limitada de Por Vida Para Su Llave y Acabado de Peerless®

Todas las piezas y acabados de la llave de agua Peerless® están garantizadas al comprador consumidor original de estar libres de defectos de material y fabricación durante el tiempo que el comprador consumidor original sea propietario de su casa. La compañía Peerless Faucet recomienda emplear un plomero profesional para todas las instalaciones y reparaciones.

Peerless Faucet Company reemplazará, SIN CARGO, durante el período de la garantía, cualquier pieza o acabado que pruebe estar defectuosa en material y/o fabricación bajo instalación, uso y servicio normal. Las piezas de repuesto se pueden obtener llamando al 1-800-438-6673 (en los EE.UU. y Canadá) o escribiendo a:

En los Estados Unidos: Peerless Faucet Company 55 E. 111th Street Indianapolis, IN 46280	En Canadá: Peerless Faucet Canada 420 Burbrook Place London, ON N6A 4L6
---	--

Esta garantía es extensiva en que cubre el reemplazo de todas las piezas defectivas y hasta el acabado, pero estas son las únicas dos cosas que cubre. SE EXCLUYEN LOS CARGOS DE LABOR Y/O DAÑOS INCURRIDOS EN LA INSTALACIÓN, REPARACIÓN, O REPUESTO COMO

TAMBIÉN CUALQUIER OTRO TIPO DE PÉRDIDA O DAÑO. Algunos estados/provincias no permiten la exclusión o limitación de daños incidentales o consecuentes, de manera que la limitación o exclusión arriba incluida pueda no aplicarle a usted. La prueba de compra (recibo de venta original) del comprador consumidor original debe ser disponible a Peerless Faucet Company para todos los reclamos de garantía.

Esta garantía excluye todos los usos industriales, comerciales y de negocios (incluyendo pero no limitado al uso en residencias multi-familiares), a cuyos compradores, por la presente, se les extiende una garantía limitada de cinco años a partir de la fecha de compra, aplicando todos los términos de esta garantía con excepción de la duración de ésta. Esta garantía es aplicable a las llaves de agua de Peerless® fabricadas después del 1ro de enero de 1995.

Esta garantía no cubre cualquier daño hecho a esta llave de agua como resultado del mal uso, abuso, o descuido, o cualquier uso de piezas de repuesto que no sean las de Peerless®.

Esta garantía le da derechos legales específicos, y usted también puede tener otros derechos que varían de estado/provincia a estado/provincia. Sólo aplica a las llaves de agua Peerless® instaladas en los Estados Unidos de Norte América, Canadá, y México.

©2011 Masco Corporación de Indiana

Garantie à vie limitée Peerless® sur le robinet et son fini

Toutes les pièces et tous les finis du robinet Peerless® sont protégés contre les défauts du matériau et les vices de fabrication par une garantie qui est consentie au premier acheteur et qui est valide tant que celui-ci demeure propriétaire de sa maison. Peerless Faucet Company recommande à l'acheteur de confier l'installation et la réparation du robinet à un plombier compétent.

Pendant la période de garantie, Peerless Faucet Company remplacera GRATUITEMENT toute pièce ou tout fini qui présentera une défectuosité du matériau et/ou un vice de conception pour autant que le produit ait été installé, utilisé et entretenu normalement. Pour obtenir des pièces de rechange, veuillez appeler au 1-800-438-6673 (aux É.-U. et au Canada) ou faire parvenir votre demande par écrit à l'une des adresses suivantes :

Aux États-Unis : Peerless Faucet Company 55 E. 111th Street Indianapolis, IN 46280	Au Canada : Peerless Faucet Canada 420 Burbrook Place London, ON N6A 4L6
---	---

La présente garantie prévoit le remplacement de toutes les pièces défectueuses, y compris le fini, mais elle se limite à ces deux éléments. LES FRAIS DE MAIN-D'OEUVRE ET/OU LES DOMMAGES PROVOQUÉS AU COURS DE L'INSTALLATION, DE LA RÉPARATION OU DU REMPLACEMENT AINSI QUE TOUS LES PERTES OU LES DOMMAGES DE TOUTE AUTRE NATURE NE SONT PAS COUVERTS PAR LA

GARANTIE. Dans les États ou les provinces où il est interdit d'exclure ou de limiter la responsabilité à l'égard des dommages consécutifs ou indirects, les exclusions ou les limites susmentionnées ne s'appliquent pas. Toutes les demandes de règlement présentées à Peerless Faucet Company en vertu de la présente garantie doivent être accompagnées de la preuve d'achat (original de la facture) du premier acheteur.

La présente garantie ne s'applique pas aux robinets installés dans les établissements industriels ou commerciaux ou dans les places d'affaires (y compris, sans s'y limiter les habitations multifamiliales) qui sont protégés par une garantie étendue de cinq ans prenant effet à compter de la date d'achat. Toutes les autres conditions de la garantie de cinq ans sont identiques à celles de la présente garantie. La présente garantie s'applique aux robinets Peerless® fabriqués après le 1er janvier 1995.

La présente garantie ne s'applique pas aux produits qui ont été endommagés à la suite d'une mauvaise utilisation, d'une utilisation abusive, d'une négligence ou de l'utilisation de pièces de rechange autres que des pièces de rechange d'origine Peerless®.

La présente garantie vous donne des droits précis qui varient selon votre lieu de résidence. Elle s'applique uniquement aux produits qui ont été installés aux États-Unis, au Canada et au Mexique.

©2011 Masco Corporation of Indiana