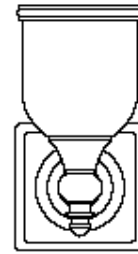


PARK HARBOR™



Thornton Vanity Light

PHVL2081BN/PN/BRZ

FOR YOUR SAFETY

WARNING: Be sure the electricity to the wires you are working on is shut off, either the fuse is removed or the circuit breaker is shut off. You don't need special tools to install this fixture. Be sure to follow the steps in the order given. Under no circumstances should a fixture be hung on house electrical wires, nor should a swag type fixture be installed on a ceiling which contains a radiant type heating system. Read instructions carefully. If you are unclear as to how to proceed, consult a qualified electrician.

CARE INSTRUCTIONS

To clean, wipe fixture with a soft cloth. Clean glass with a mild soap. Do not use abrasive materials such as scouring pads or powders, steel wool or abrasive paper.

POR SU SEGURIDAD

ADVERTENCIA: Asegúrese de cortar el suministro de energía a los cables con los que está trabajando, ya sea quitando el fusible o cortando el disyuntor. No necesita herramientas especiales para instalar este accesorio. Asegúrese de seguir los pasos en el orden en el que se dan. Bajo ninguna circunstancia debe colgarse un accesorio de los cables de electricidad domésticos, ni tampoco un accesorio tipo botín que se vaya a instalar en un techo que contenga un sistema de calefacción por radiación. Lea cuidadosamente las instrucciones. Si no tiene claro cómo va el proceso, consulte a un electricista calificado.

INSTRUCCIONES DE CUIDADO

Para limpiar frote el accesorio con un trapo suave. Limpie el cristal con un jabón suave. No utilice materiales abrasivos como fibras o polvos, lana de acero o papel abrasivo.

POUR VOTRE SECURITE

AVERTISSEMENT : Assurez-vous que les fils électriques sur lesquels vous travaillez sont hors tension, soit en ouvrant le fusible qui leur correspond, soit en coupant le disjoncteur général. L'installation de ce luminaire ne nécessite aucun outil spécialisé. Veillez à bien suivre les étapes dans l'ordre indiqué. Ne suspendez jamais un luminaire par les fils électriques. N'installez jamais un luminaire de style chandelier à un plafond possédant un système de chauffage de type radiant. Lisez attentivement les instructions. Si vous ne savez pas exactement comment procéder, consultez un électricien qualifié.

INSTRUCTIONS D'ENTRETIEN

Pour nettoyer le luminaire, essuyez-le avec un chiffon doux. Nettoyez le verre avec un savon doux. N'utilisez pas de matériaux abrasifs tels que des tampons à récurer ou des poudres, de la laine d'acier ou du papier abrasif.



Light Bulb
(A19 100 watt maximum)



Safety
goggles



Step
ladder



Wire
strippers



Flathead
screwdriver



Phillips
screw driver



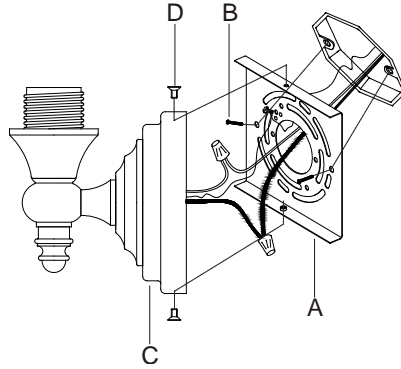
Electrical
tape



Wire
cutters

SAVE THIS MANUAL: RETAIN FOR CONSUMER'S USE. READ THESE INSTRUCTIONS COMPLETELY BEFORE INSTALLING THE PRODUCT: FOR PRODUCT OR INSTALLATION QUESTIONS PLEASE CALL CUSTOMER SERVICE AT 1-800-221-3379.

(FIG.1)



Installation (FIG.1)

1. Secure back plate (A) to the outlet box with outlet box screws (B).
2. Connect the white wire from the fixture to the white wire from the outlet box and the black wire from the fixture to the black wire from the outlet box. Cover the two wire connections using the two provided wire connectors. Wrap the two wire connections with electrical tape for a more secure connection. Attach the grounding wire connections with electrical tape for a more secure connection. Connect the copper ground wires from the fixture and from the outlet box to the ground screw on the back plate. **Note: If you have electrical questions, consult your local electrical code for approved grounding methods.**
3. After wires are connected, tuck them carefully inside outlet box. Mount the front plate (C) over the back plate (A) and then secure it with screws (D).

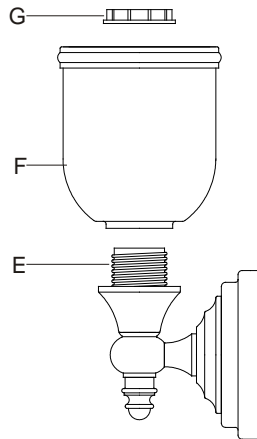
Instalación (FIG.1)

1. Asegure la placa de montaje (A) a la caja tomacorrientes con los tornillos de la caja tomacorrientes (B).
2. Conecte el cable blanco del accesorio a la caja tomacorrientes y el cable negro del accesorio al cable negro de la caja tomacorrientes. Cubra las dos conexiones de cable usando los conectores de cable proporcionados. Para una conexión más segura, envuelva las conexiones de los dos cables con cinta de aislar. Para una conexión más segura, una las conexiones de los cables a tierra con cinta de aislar. Conecte los cables de cobre a tierra desde el accesorio y desde la caja de tomacorrientes al tornillo de tierra en la placa posterior. **Nota: Si tiene preguntas sobre electricidad consulte su código local eléctrico para detectar los métodos de aterrizaje aprobados.**
3. Después de conectar los cables, acomódelos cuidadosamente dentro de la caja tomacorrientes. Monte la placa delantera (C) sobre la placa trasera (A) y asegúrela con tornillos (D).

Installation (FIG.1)

1. Fixez la plaque de support arrière (A) sur la boîte à prises avec les vis de boîte à prises (B).
2. Raccordez le fil blanc du luminaire au fil blanc de la boîte à prises et le fil noir du luminaire au fil noir de la boîte à prises. Couvrez les deux raccords de fils à l'aide des deux capuchons de connexion fournis. Enveloppez les raccords des deux fils avec du ruban isolant pour une connexion plus sûre. Enveloppez le raccordement du fil de masse avec du ruban isolant pour une connexion plus sûre. Raccordez les fils de masse en cuivre du luminaire et de la boîte à prises à la vis de borne de terre sur la plaque de support arrière. **Remarque : Pour toute question concernant le branchement électrique, consulter votre code électrique local pour connaître les méthodes de mise à la terre approuvées.**
3. Une fois les fils raccordés, repliez-les soigneusement dans la boîte à prises. Placez la plaque avant (C) sur la plaque de support arrière (A), puis fixez-la avec les vis (D).

(FIG.2)



Installation (FIG.2)

1. Place the glass (F) over the socket (E) and secure with the socket ring (G).
2. Install light bulb (Not provided). Please do not exceed the maximum wattage capacity recommended on the socket (E).

Instalación (FIG.2)

1. Coloque el vidrio (F) sobre el enchufe (E) y asegúrelo con el aro del enchufe (G).
2. Instale la bombilla (no incluida). No exceda la máxima capacidad de watts recomendada en el enchufe (E).

Installation (FIG.2)

1. Placez le verre (F) sur la douille (E) et fixez-le avec la bague de blocage (G).
2. Installez l'ampoule (non fournie). Veillez à ne pas dépasser la puissance nominale maximale recommandée sur la douille (E).