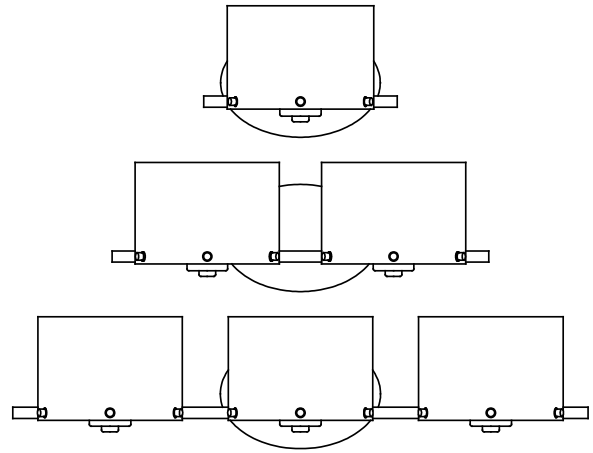


# PARK HARBOR™

## Breccan Vanity Light

**PHVL2071BN/PC**  
**PHVL2072BN/PC**  
**PHVL2073BN/PC**



### FOR YOUR SAFETY

**WARNING:** Be sure the electricity to the wires you are working on is shut off, either the fuse is removed or the circuit breaker is shut off. You don't need special tools to install this fixture. Be sure to follow the steps in the order given. Under no circumstances should a fixture be hung on house electrical wires, nor should a swag type fixture be installed on a ceiling which contains a radiant type heating system. Read instructions carefully. If you are unclear as to how to proceed, consult a qualified electrician.

### CARE INSTRUCTIONS

To clean, wipe fixture with a soft cloth. Clean glass with a mild soap. Do not use abrasive materials such as scouring pads or powders, steel wool or abrasive paper.

### POR SU SEGURIDAD

**ADVERTENCIA:** Asegúrese de cortar el suministro de energía a los cables con los que está trabajando, ya sea quitando el fusible o cortando el disyuntor. No necesita herramientas especiales para instalar este accesorio. Asegúrese de seguir los pasos en el orden en el que se dan. Bajo ninguna circunstancia debe colgarse un accesorio de los cables de electricidad domésticos, ni tampoco un accesorio tipo botín que se vaya a instalar en un techo que contenga un sistema de calefacción por radiación. Lea cuidadosamente las instrucciones. Si no tiene claro cómo va el proceso, consulte a un electricista calificado.

### INSTRUCCIONES DE CUIDADO

Para limpiar frote el accesorio con un trapo suave. Limpie el cristal con un jabón suave. No utilice materiales abrasivos como fibras o polvos, lana de acero o papel abrasivo.

### POUR VOTRE SECURITE

**AVERTISSEMENT :** Assurez-vous que les fils électriques sur lesquels vous travaillez sont hors tension, soit en ouvrant le fusible qui leur correspond, soit en coupant le disjoncteur général. L'installation de ce luminaire ne nécessite aucun outil spécialisé. Veillez à bien suivre les étapes dans l'ordre indiqué. Ne suspendez jamais un luminaire par les fils électriques. N'installez jamais un luminaire de style chandelier à un plafond possédant un système de chauffage de type radiant. Lisez attentivement les instructions. Si vous ne savez pas exactement comment procéder, consultez un électricien qualifié.

### INSTRUCTIONS D'ENTRETIEN

Pour nettoyer le luminaire, essuyez-le avec un chiffon doux. Nettoyez le verre avec un savon doux. N'utilisez pas de matériaux abrasifs tels que des tampons à récurer ou des poudres, de la laine d'acier ou du papier abrasif.



Light Bulb  
(G9 60 watt maximum)



Safety goggles



Step ladder



Wire strippers



Flathead screwdriver



Phillips screw driver



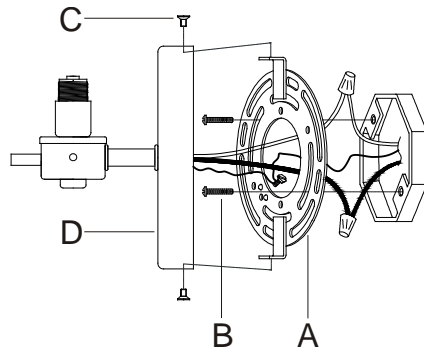
Electrical tape



Wire cutters

SAVE THIS MANUAL: RETAIN FOR CONSUMER'S USE. READ THESE INSTRUCTIONS COMPLETELY BEFORE INSTALLING THE PRODUCT: FOR PRODUCT OR INSTALLATION QUESTIONS PLEASE CALL CUSTOMER SERVICE AT 1-800-221-3379.

(FIG.1)



### Installation (FIG.1)

1. Secure circular strap (A) to the outlet box with outlet box screws (B).
  2. Connect the white wire from the fixture to the white wire from the outlet box and the black wire from the fixture to the black wire from the outlet box. Cover the two wire connections using the two provided wire connectors. Wrap the two wire connections with electrical tape for a more secure connection. Attach the grounding wire connections with electrical tape for a more secure connection. Connect the copper ground wires from the fixture and from the outlet box to the ground screw on the circular strap.
- Note: If you have electrical questions, consult your local electrical code for approved grounding methods.**
3. After wires are connected, tuck them carefully inside outlet box. Raise the front plate (C) to the circular strap (A), and then secure front plate (D) with screws (D).

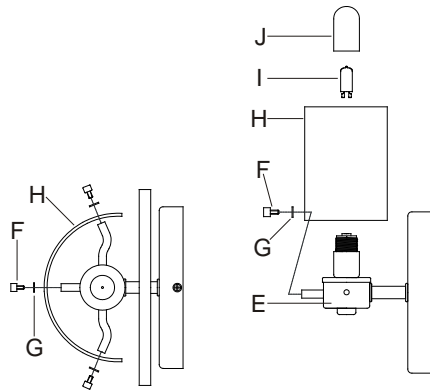
### Instalación (FIG.1)

1. Asegure la correa circular (A) a la caja tomacorrientes con los tornillos de la caja tomacorrientes (B).
2. Conecte el cable blanco del accesorio a la caja tomacorrientes y el cable negro del accesorio al cable negro de la caja tomacorrientes. Cubra las dos conexiones de cable usando los conectores de cable proporcionados. Para una conexión más segura, envuelva las conexiones de los dos cables con cinta de aislar. Para una conexión más segura, una las conexiones de cables a tierra con cinta de aislar. Conecte los cables de cobre a tierra desde el accesorio y desde la caja de tomacorrientes al tornillo de tierra en la correa circular. **Nota: Si tiene preguntas sobre electricidad consulte su código local eléctrico para detectar métodos de aterrizaje aprobados.**
3. Después de conectar los cables, acomódolos cuidadosamente dentro de la caja tomacorrientes. Eleve la placa delantera (C) a la correa circular (A) y luego asegure la placa delantera (D) con tornillos (D).

### Installation (FIG.1)

1. Fixez le disque de fixation (A) sur la boîte à prises avec les vis de boîte à prises (B).
2. Raccordez le fil blanc du luminaire au fil blanc de la boîte à prises et le fil noir du luminaire au fil noir de la boîte à prises. Couvrez les deux raccordements de fils à l'aide des deux capuchons de connexion fournis. Enveloppez les raccordements des deux fils avec du ruban isolant pour une connexion plus sûre. Enveloppez les raccordements de fils avec du ruban isolant pour une connexion plus sûre. Raccordez les fils de masse en cuivre du luminaire et de la boîte à prises à la vis de borne de terre sur le disque de fixation. **Remarque : Pour toute question concernant le branchement électrique, consulter votre code électrique local pour connaître les méthodes de mise à la terre approuvées.**
3. Une fois les fils raccordés, repliez-les soigneusement dans la boîte à prises. Soulevez la plaque avant (C) vers le disque de fixation (A), puis fixez la plaque avant (D) avec les vis (D).

(FIG.2)



### Installation (FIG.2)

1. Install light bulb (I) (Provided). Please do not exceed the maximum wattage capacity recommended on the socket.
2. Thread the bulb shield (J) onto the socket and hand tighten until snug.
3. Raise the glass (H) to the main body (E), Insert washers (G) onto the screws (F), and then secure the glass (H) with the screws (F).

### Instalación (FIG.2)

1. Instale la bombilla (I) (incluida). No exceda la máxima capacidad de watts recomendada en el enchufe.
2. Enrosque el escudo de la bombilla (J) al enchufe y apriételo manualmente hasta que ajuste.
3. Eleve el vidrio (H) hasta el cuerpo principal (E), inserte las arandelas (G) a los tornillos (F) y luego asegure el vidrio (H) con tornillos (F).

### Installation (FIG.2)

1. Installez l'ampoule (I) (fournie). Veillez à ne pas dépasser la puissance nominale maximale recommandée sur la douille.
2. Vissez l'écran de l'ampoule (J) sur la douille et serrez bien à la main.
3. Soulevez le verre (F) jusqu'au corps principal du luminaire (E), insérez les rondelles (G) sur les vis (F), puis fixez le verre (H) avec les vis (F).