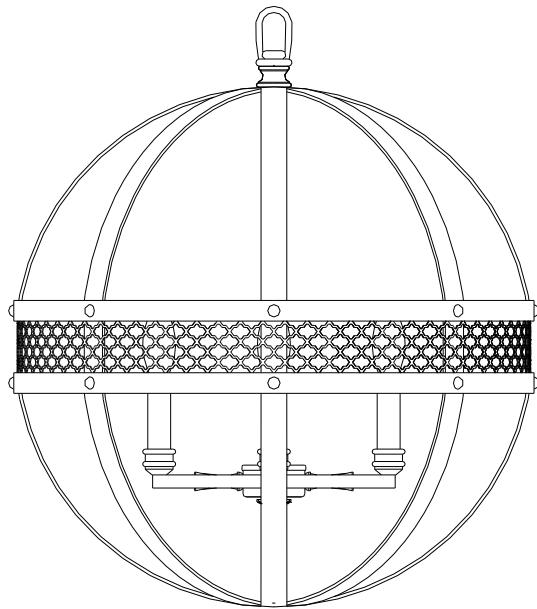


PARK HARBOR™



Pendant

PHPL5194DABR

FOR YOUR SAFETY

WARNING: Be sure the electricity to the wires you are working on is shut off, either the fuse is removed or the circuit breaker is shut off. You don't need special tools to install this fixture. Be sure to follow the steps in the order given. Under no circumstances should a fixture be hung on house electrical wires, nor should a swag type fixture be installed on a ceiling which contains a radiant type heating system. Read instructions carefully. If you are unclear as to how to proceed, consult a qualified electrician.

CARE INSTRUCTIONS

To clean, wipe fixture with a soft cloth. Clean glass with a mild soap. Do not use abrasive materials such as scouring pads or powders, steel wool or abrasive paper.

POR SU SEGURIDAD

ADVERTENCIA: Asegúrese de cortar el suministro de energía a los cables con los que está trabajando, ya sea quitando el fusible o cortando el disyuntor. No requiere de herramientas especiales para instalar este accesorio. Asegúrese de seguir los pasos en el orden en el que se dan. Bajo ninguna circunstancia debe colgarse un accesorio de los cables de electricidad domésticos, ni tampoco un accesorio tipo botón que se vaya a instalar en un techo que contenga un sistema de calefacción por radiación. Lea cuidadosamente las instrucciones. Si no tiene claro cómo va el proceso, consulte a un electricista calificado.

INSTRUCCIONES DE CUIDADO

Para limpiar frote el accesorio con un trapo suave. Limpie el cristal con un jabón suave. No utilice materiales abrasivos como fibras o polvos, lana de acero o papel abrasivo.

POUR VOTRE SÉCURITÉ

AVERTISSEMENT: Assurez-vous que les fils électriques sur lesquels vous travaillez sont hors tension, soit en ouvrant le fusible qui leur correspond, soit en coupant le disjoncteur général. L'installation de ce luminaire ne nécessite aucun outil spécialisé. Veillez à bien suivre les étapes dans l'ordre indiqué. Ne suspendez jamais un luminaire par les fils électriques. N'installez jamais un luminaire de style chandelier à un plafond possédant un système de chauffage de type radiant. Lisez attentivement les instructions. Si vous ne savez pas exactement comment procéder, consultez un électricien qualifié.

INSTRUCTIONS D'ENTRETIEN

Pour nettoyer le luminaire, essuyez-le avec un chiffon doux. Nettoyez le verre avec un savon doux. N'utilisez pas de matériaux abrasifs tels que des tampons à récurer ou des poudres, de la laine d'acier ou du papier abrasif.



Light Bulb
(60 watt maximum)



Safety
Goggles



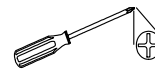
Step
Ladder



Wire
Strippers



Flathead
Screwdriver



Philips
Screwdriver



Electrical
Tape



Wire
Cutters

SAVE THIS MANUAL: RETAIN FOR CONSUMER'S USE. READ THESE INSTRUCTIONS COMPLETELY BEFORE INSTALLING THE PRODUCT: FOR PRODUCT OR INSTALLATION QUESTIONS PLEASE CALL CUSTOMER SERVICE AT 1-800-221-3379.

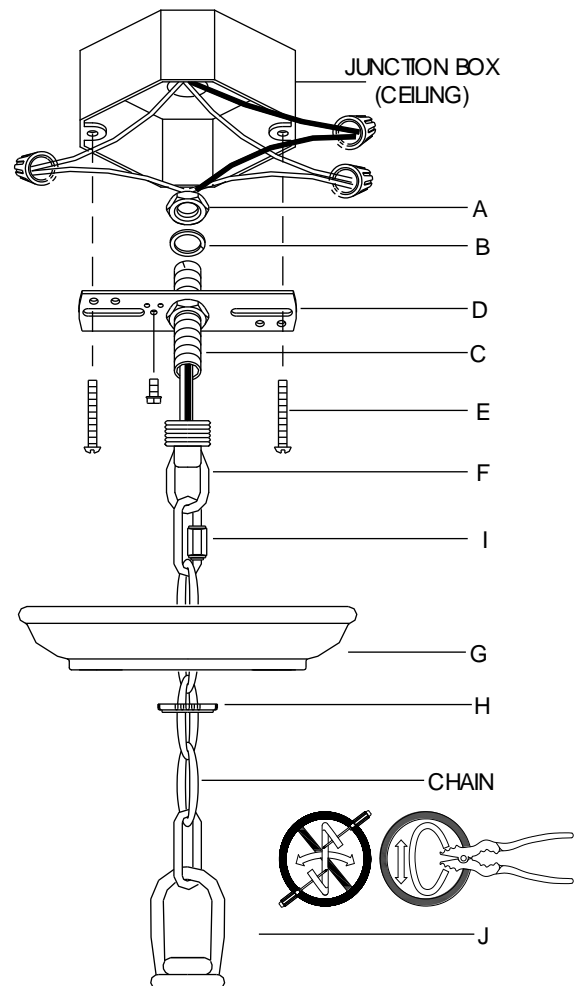
GUARDE ESTE MANUAL: RETAIN FOR CONSUMER'S USE. LEA ESTAS INSTRUCCIONES POR COMPLETO ANTES DE INSTALAR EL PRODUCTO: PARA PREGUNTAS SOBRE EL PRODUCTO O LA INSTALACIÓN LLAME AL SERVICIO AL 1-800-221-3379.

CONSERVEZ CE MANUEL: METTEZ-LE À LA DISPOSITION DES CONSOMMATEURS. LISEZ COMPLÈTEMENT CES INSTRUCTIONS AVANT D'INSTALLER LE PRODUIT: POUR TOUTE QUESTION CONCERNANT LE PRODUIT OU L'INSTALLATION, VEUILLEZ APPELER LE SERVICE À LA CLIENTÈLE AU 1-800-221-3379.

Installation (FIG.1)

1. Carefully remove the new fixture from the carton and the yellow bag that holds all parts. Check that all parts are included as shown in the illustration and parts list.
2. Shut off the power at the circuit breaker and completely remove the old fixture from the ceiling, including the old mounting strap.
3. Thread Nipple (C) into Canopy Loop (F), then thread into Mounting Strap (D).
4. Place Lock Washer (B) and Hex Nut (A) over end of Nipple (C) and thread onto the nipple until tight.
5. Take this mounting strap assembly and mount to ceiling junction box using Junction Box Screws (E). Tighten screws securely with a screw driver.
6. Unscrew the Canopy Loop Collar (H) from the canopy loop. Pass the canopy over the canopy loop leaving some threads exposed. Adjust Nipple (C) until desired height is reached. The Canopy loop collar should fit securely. Remove the canopy and canopy lock collar.
7. Assemble the fixture and by measuring determine the correct number of links needed for proper hanging height.
8. Use a pair of pliers to open one link of chain and attach to Loop (J) on fixture. Close link.
9. Feed the fixture wires through the chain (every three links) and pull the wires until taut. Make sure the weight of the fixture will be supported by the chain-not by the electrical wire.
10. Slip Canopy Loop Collar (H) over the chain, and then do the same with the Canopy (G). Attach the chain to the Canopy Loop (F) with Chain Connector (I).
11. Thread the fixture wires and ground wire of the assembled fixture through the canopy loop (F) and nipple (C) into the outlet box.
12. Attach the power supply wires to the fixture lead wires by connecting BLACK to BLACK (or SMOOTH) and WHITE to WHITE (or RIBBED).
13. Attach the ground wire (GREEN or COPPER) from the junction box and the fixture ground wire to the green ground screw on the Mounting Bracket (B) or connect both wires together using the correct size of wire connectors.
NOTE: Twist the wires together in the same direction you twist the wire connector onto the wires.
14. Tuck these wire connections neatly into the Junction Box.
15. Raise Canopy (G) to the ceiling and secure in place by tightening the Canopy Loop Collar (H) into the Canopy Loop (F).

(FIG.1)



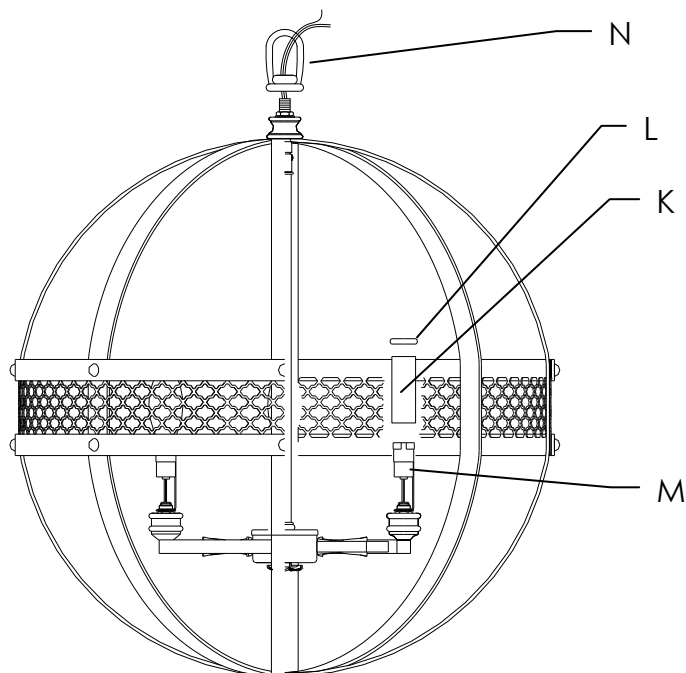
Instalación (FIG.1)

1. Retire con cuidado el nuevo accesorio del cartón y la bolsa amarilla que contiene todas las partes. Revise que la bolsa contenga todas las partes como se muestra en la ilustración y la lista de las partes.
2. Corte el suministro de energía desde el disyuntor y retire completamente el accesorio viejo del techo, incluyendo el correa de montaje vieja
3. Enrosque la boquilla (C) dentro del lazo de la marquesina (F), luego enrósquela dentro de la correa de montaje (D).
4. Coloque la arandela de cierre (B) y la tuerca hexagonal (A) sobre el extremo de la boquilla (C) y enrósquela a la boquilla hasta que apriete.
5. Tome el ensamble de la correa de montaje y móntelo a la caja de conexión del techo usando los tornillos de la caja de conexión (E). Apriete firmemente los tornillos con un destornillador.
6. Desenrosque el collar del lazo de la marquesina (H) del lazo de la marquesina. Pase la marquesina sobre el lazo de la marquesina dejando algunas roscas expuestas. Ajuste la boquilla (C) hasta que alcance la altura deseada. El collar de la marquesina debe ajustar con seguridad. Retire la marquesina y el collar de cierre de la marquesina.
7. Ensamble el accesorio y midiendo determine el número correcto de eslabones requeridos para lograr la altura de colgado apropiada.
8. Utilice un par de se a pair of pinzas para abrir un eslabón de la cadena y unirlo al lazo (J) en el accesorio. Cierre el eslabón.
9. Pase los cables del accesorio a través de la cadena (cada tres eslabones) y jale los cables hasta que se tensen. Asegúrese que sea la cadena la que soporte el peso del accesorio y no el cable eléctrico.
10. Deslice el collar de la marquesina (H) sobre la cadena y luego haga lo mismo con la marquesina (G). Sujete la cadena al lazo de la marquesina (F) con el conector de la cadena (I).
11. Enrosque los alambres de la marquesina y aterrice el cable del accesorio a través del lazo de la marquesina (F) y la boquilla (C) dentro de la caja del tomacorrientes.
12. Una los cables de suministro a los cables guía del accesorio, conectando el NEGRO al NEGRO (o LISO) y el BLANCO al BLANCO (o ESTRIADO).
13. Una el cable a tierra (VERDE o COBRE) desde la caja de unión y el cable a tierra del accesorio al tornillo de tierra verde en la abrazadera de montaje (B) o conecte ambos cables unidos usando el tamaño adecuado de conectores de cable.
NOTA: Gire los cables juntos en la misma dirección en que giró el conector de cable a los cables.
14. Acomode las conexiones del cable cuidadosamente dentro de la caja de conexión.
15. Eleve la marquesina (G) al techo y asegúrela en su lugar apretando el collar del lazo de la marquesina (H) dentro del lazo de la marquesina (F).

Installation (FIG. 1)

1. Retirez soigneusement votre nouveau luminaire de son carton et le sac jaune qui contient toutes les pièces. Vérifiez que toutes les pièces sont incluses, comme illustrées sur l'image et énumérées sur la liste des pièces.
2. Coupez le courant au niveau du disjoncteur et retirez l'ancien luminaire du plafond, y compris l'ancienne barrette de fixation.
3. Vissez l'embout (C) dans l'anneau de la monture (F), puis vissez-le dans la barrette de fixation (D).
4. Placez la rondelle de blocage (B) et l'écrou hexagonal (A) sur l'extrémité de l'embout (C), puis serrez l'écrou sur l'embout.
5. Saisissez l'ensemble de cette barrette de fixation et fixez-le à la boîte de prises du plafond avec les vis la boîte de prises (E). Serrez les vis fermement à l'aide d'un tournevis.
6. Dévissez le collier de l'anneau de la monture (H) de l'anneau de la monture. Faites passer la monture par-dessus l'anneau de la monture en laissant une partie de filetage exposée. Ajustez l'embout (C) jusqu'à ce que vous obteniez la hauteur désirée. Enlevez la monture et le collier de blocage de la monture.
7. Assemblez la monture et à l'aide d'un mètre-ruban, déterminez le nombre approprié de maillons nécessaires pour une suspension à la hauteur souhaitée.
8. Utilisez des pinces pour ouvrir un des maillons de la chaîne et le fixer à l'anneau (J) sur la monture. Refermez le maillon.
9. Entrelacez les fils vers le haut le long de la chaîne (tous les trois maillons) et tirez sur les fils, afin de retirer le mou. Assurez-vous que le poids du luminaire sera supporté par la chaîne et non pas par les fils électriques.
10. Placez collier de l'anneau de la monture (H) sur la chaîne, puis faites la même chose avec la monture (G). Fixez la chaîne à l'anneau de la monture (F) à l'aide du raccord de chaîne (I).
11. Faites passer les fils du luminaire, y compris le fil de terre, du luminaire assemblé à travers l'anneau de la monture (F) et de l'embout (C), jusqu'à la boîte à prises.
12. Reliez les fils d'alimentation de la boîte aux fils du luminaire, le fil NOIR au fil NOIR (le fil LISSE) et le fil BLANC au fil BLANC (le fil STRIÉ).
13. Reliez le fil de masse (VERT ou EN CUIVRE) entre la boîte à prise et le fil de masse du luminaire au fil de terre vert du support de fixation (B), ou reliez les deux fils ensemble à l'aide de capuchons de connexion de taille appropriée.
REMARQUE: Torsadez les fils ensemble dans le même sens que vous torsadez le capuchon de connexion sur les fils.
14. Torsadez les fils ensemble dans le même sens que vous torsadez le capuchon de connexion sur les fils.
15. Levez la monture (G) vers le plafond et fixez-la en place en serrant la bague de l'anneau de la monture (H) sur l'anneau de la monture (F).

(FIG2)



Installation (FIG2)

- 1 Screw loop (N) on the nipple until tight.
- 2 Place the tube (K) over the socket (M) and place the cap (L) on the tube (K).
3. Install light bulbs (Not provided). Please do not exceed the maximum wattage capacity recommended on the socket. We recommend the use of a clear light bulb.

Instalación (FIG2)

- 1 Enrosque el lazo (N) sobre la boquilla hasta que quede apretado.
- 2 Coloque el tubo (K) sobre el enchufe (M) y coloque la tapa (L) sobre el tubo (K).
3. Instale las bombillas (no incluidas). No exceda la máxima capacidad de watts recomendada en el enchufe. Recomendamos que utilice una bombilla de luz transparente.

Installation (FIG. 2)

- 1 Vissez à fond l'anneau (N) sur l'embout
- 2 Placez le tube (K) sur la douille (M), puis placez le capuchon (L) sur le tube (K).
3. Installez les ampoules (non fournies). Veillez à ne pas dépasser la puissance nominale maximale recommandée sur les douilles. Nous recommandons d'utiliser des ampoules en verre clair.